

SNOWSOUND

Acoustics & wellbeing technologies

Caimi

PRODUCTS LIST 22

SNOWSOUND
Caimi 

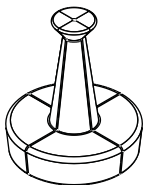
Considerata la lavorazione artigianale, i tempi di consegna per i prodotti sotto elencati sono di 4/6 settimane (mese di agosto escluso)

Due to the handcrafted manufacture, the lead time for the products listed below, is 4/6 weeks (month of August excluded)

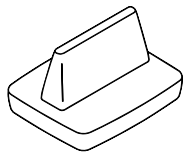
En raison de la fabrication artisanale, le délai d'expédition pour les produits énumérés ci-dessous est de 4/6 semaines (sauf le mois d'Août)

Debido a la fabricación artesanal, el plazo de entrega de los productos enumerados a continuación es de 4/6 semanas (mes de Agosto no incluido)

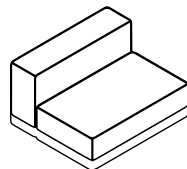
In Anbetracht der handwerklichen Verarbeitung beträgt die Lieferzeit für die unten aufgeführten Produkte 4 bis 6 Wochen (ausgenommen August)



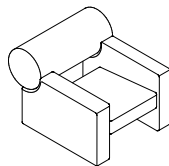
SNOWKING
pag. 270



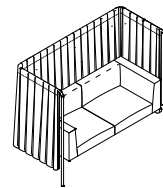
NAPWORK
pag. 266



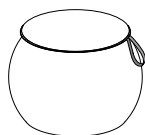
VOLUMI
pag. 254



CILINDRO
pag. 264



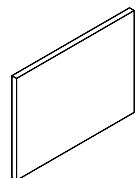
SNOWSOFA
pag. 274



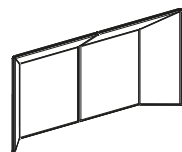
SNOWPOUF
pag. 275



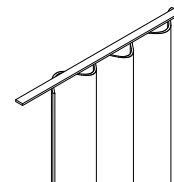
FULCRO
pag. 278



SNOWCUSTOM
pag. 206



ANTARES
pag. 282



SNOWCURTAINS
pag. 286

LEGENDA / SYMBOLS:



Divani acustici.
Acoustic sofas.



Applicazione a parete.
Wall application.



Applicazione a soffitto.
Ceiling application.



Applicazione a baffle.
Baffle application.



Applicazione free-standing.
Free-standing application.



Applicazione a scrivania.
Desk application.



Applicazione con illuminazione.
Lighting application.



Prodotto con marcatura CE.
Product with CE marking.



Clicca e vai alla pagina selezionata.

Click and go to the selected page.

PRODUCTS INDEX

- | | | | | | |
|-----|-----------------|-----|---------------------|-----|------------------------------|
| 282 | ANTARES | 196 | FLAT | 233 | SNOWALL |
| 068 | BAFFLE | 198 | FLOAT | 206 | SNOWCUSTOM |
| 072 | BAFFLE DIRECT | 278 | FULCRO | 286 | SNOWCURTAINS |
| 074 | BAFFLE OVERSIZE | 144 | GIOTTO | 108 | SNOWDESK |
| 249 | BEMOLLE | 148 | GIOTTO LUX | 040 | SNOWFIX & SNOWFIX EASY |
| 084 | BLADE | 048 | IN | 106 | SNOWFRONT |
| 174 | BOTANICA | 252 | KLIPPER | 156 | SNOWGEMS |
| 202 | BOW | 086 | MINIMAL | 270 | SNOWKING |
| 264 | CILINDRO | 122 | MITESCO | 042 | SNOWMAGNET & SNOWMAGNET EASY |
| 234 | CLASP | 116 | MITESCO DESK | 275 | SNOWPOUF |
| 242 | CLASP DIVIDER | 266 | NAPWORK | 274 | SNOWSOFA |
| 236 | CLASP RING | 253 | OBELISCO | 222 | SNOWSOUND ART |
| 220 | CLIMBING | 114 | OVERSIZE DESK | 044 | SNOWSOUND CEILING EASY |
| 232 | COCKER | 050 | OVERSIZE LUX | 046 | SNOWSOUND CEILING FRAME |
| 096 | CORNER | 045 | PAGODA | 036 | SNOWSOUND PANELS & OVERSIZE |
| 248 | DIESIS | 281 | PINNA | 060 | T-SYSTEM & T-SYSTEM TRACK |
| 298 | FIBER 1 Color | 066 | PLI | 154 | TELETA |
| 300 | FIBER 2 Line | 112 | PLI DESK | 150 | TL & TL LUX |
| 302 | FIBER 2R Line-R | 064 | PLI OVER | 080 | TRA |
| 304 | FIBER 3 Melange | 062 | PLI OVERSIZE | 076 | TRA LIGHT |
| 306 | FIBER 6 Velvet | 152 | SCALA & SOL | 216 | TRI BU |
| 308 | FIBER 8 Bouclè | 246 | SEPA' & SEPA' ROLLS | 254 | VOLUMI |
| 180 | FLAP & MAXIFLAP | 250 | SI SBOCCIA | | |

SNOWSOUND SOFAS



SNOWKING
A+B Dominoni, Quaquaro **270**



NAPWORK
Paola Navone
Otto Studio **266**



VOLUMI
Caimi Lab **254**



CILINDRO
Claudio Bellini **264**



SNOWSOFA
Sezgin Aksu **274**



SNOWPOUF
Paola Navone
Otto Studio **275**



FULCRO
Claudio Bellini **278**

FIBERS & CUSTOM MADE CURTAINS



FIBER 8 BOUCLE' 308



FIBER 3 MELANGE 304



FIBER 6 VELVET 306



FIBER 1 COLOR 298



FIBER 2 LINE 300



FIBER 2R LINE-R 302



SNOWCURTAINS 286

WALL PRODUCTS



BOW
King & Miranda **202**



SNOWGEMS
A+B Dominoni, Quaquaro **161**



BOTANICA WALL
Mario Trimarchi **176**



TRI BU
Paola Navone
Otto Studio **216**



BOTANICA
Mario Trimarchi **174**



FLAT
Alberto Meda
Francesco Meda **196**



KLIPPER
Felicia Arvid **252**



CLIMBING 220
Raffaello Manzoni



MITESCO 122
Michele De Lucchi



GIOTTO WALL 144
Sezgin Aksu



CLASP WALL 235
A+B Dominoni, Quaquaro



SNOWFIX 040
Caimi Lab



SNOWFIX EASY 041
Caimi Lab



SNOWMAGNET 042
Caimi Lab



SNOWMAGNET EASY 043
Caimi Lab



BEMOLLE 249
Atelier Mendini



FLAP 180
Alberto Meda
Francesco Meda



SNOWCUSTOM 206
Caimi Lab



SNOWALL 233
Caimi Lab

WALL PRODUCTS



SI SBOCCIA
Moreno Ferrari **250**



BLADE
Lorenzo Damiani **084**



ANTARES
Manuela Zecca **282**

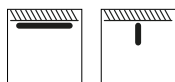


COCKER
Caimi Lab **232**



PINNA
A+B Dominoni, Quaquaro **281**

CEILING PRODUCTS



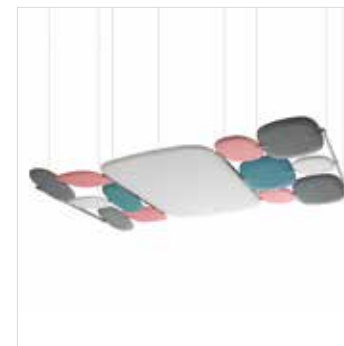
BOW
King & Miranda **202**



FLOAT
Alberto Meda
Francesco Meda **198**



FLAT
Alberto Meda
Francesco Meda **196**



SNOWGEMS
A+B Dominoni, Quaquaro **162**



BOTANICA CEILING
Mario Trimarchi **178**



BOTANICA
Mario Trimarchi **174**

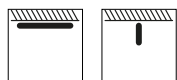


GIOTTO
Sezgin Aksu **146**



TL
design by Gio Ponti **150**

CEILING PRODUCTS



BAFFLE
Marc Sadler

068



BAFFLE OVERSIZE
Marc Sadler

074



BAFFLE DIRECT 22-44
Marc Sadler

072



MITESCO CEILING
Michele De Lucchi

130



FLAP
Alberto Meda
Francesco Meda

180



FLAP CEILING
Alberto Meda
Francesco Meda

186



FLAP CHAIN
Alberto Meda
Francesco Meda

192



V-FLAP
Alberto Meda
Francesco Meda

194



TRA
Marc Sadler **080**



TRA LIGHT
Marc Sadler **076**



SNOWS. CEILING EASY **044**
SNOWS. CEILING CABLES **046**
Caimi Lab



SNOWSOUND CEILING **047**
Caimi Lab



IN
Caimi Lab **048**



PAGODA
Caimi Lab **045**



CLASP RING **236**
A+B Dominoni, Quaquaro



SI SBOCCIA CEILING **251**
Moreno Ferrari



PINNA **281**
A+B Dominoni, Quaquaro



DIESIS **248**
Atelier Mendini

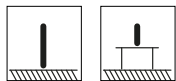


CLASP CEILING **234**
A+B Dominoni, Quaquaro



SNOWCUSTOM **206**
Caimi Lab

DESK & DIVIDER PRODUCTS



CORNER
Marc Sadler

096



MINIMAL
Caimi Lab

086



MITESCO DESK
Michele De Lucchi

116



PLI DESK
Marc Sadler

112



SNOWFRONT
Caimi Lab

106



OVERSIZE DESK
Caimi Lab

114



SNOWDESK
Caimi Lab

108



PLI
Marc Sadler

066



PLI OVERSIZE
Marc Sadler

062



PLI OVER
Marc Sadler

064



SNOWGEMS
A+B Dominoni, Quaquaro

156



TRA LIGHT
Marc Sadler

076



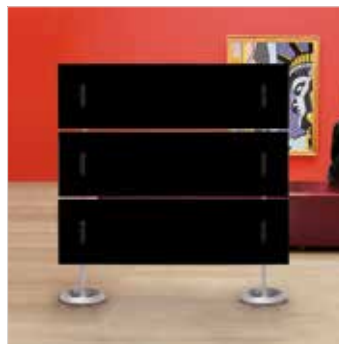
SEPÀ
Sezgin Aksu

246



SEPÀ ROLLS
Sezgin Aksu

247



MITESCO DIVIDER
Michele De Lucchi

134



CLASP DIVIDER
A+B Dominoni, Quaquaro

242

TOTEM PRODUCTS



SNOWGEMS
A+B Dominoni, Quaquaro **160**



BOTANICA TOTEM
Mario Trimarchi **175**



FLAT TOTEM
Alberto Meda
Francesco Meda **197**



FLAP TOTEM
Alberto Meda
Francesco Meda **186**



MITESCO TOTEM
Michele De Lucchi **132**



DIESIS
Atelier Mendini **248**



OBELISCO
design by Gio Ponti **253**

SNOWSOUND ART



**THE SPLENDOR
OF FUTURE**
design by Gio Ponti

224



IDEAS, THINGS
Alessandro Mendini

226



ENORMOUS DESIGN
Gillo Dorflès

222



DESIGN CLUES
Sezgin Aksu

230

LIGHTING SYSTEMS



GIOTTO LUX
Sezgin Aksu

148



OVERSIZE LUX
Marc Sadler

050



TL LUX
design by Gio Ponti

151



FLAP LUX
Alberto Meda
Francesco Meda

184



FLAP CEILING LUX
Alberto Meda
Francesco Meda

185



FLAT LUX
Alberto Meda
Francesco Meda

197



SOL / CLASP RING 241
Caimi Lab
A+B Dominoni, Quaquaro



SCALA / CLASP RING 240
Caimi Lab
A+B Dominoni, Quaquaro



SCALA / GIOTTO 152
Caimi Lab
Sezgin Aksu



T-SYSTEM TRACK 061
Marc Sadler



T-SYSTEM 060
Marc Sadler



TELETA 154
Alessandro Zambelli

CAIMI BREVETTI

Made in Italy since 1949

I_Fondata nel 1949, Caimi è una delle principali realtà produttive europee design oriented nel settore dell'arredamento, dei complementi d'arredo e delle soluzioni acustiche per l'ufficio, la casa e il contract. Da **oltre 70 anni** Caimi continua a ricercare e sperimentare nuove soluzioni per migliorare concretamente la vita delle persone e gli ambienti in cui vivono. Grazie ad una sofisticata integrazione fra struttura produttiva e logistica, gestisce con successo una gamma di prodotti composta da oltre **3.000** articoli e **35.000** componenti, garantendo alla propria clientela tempi di consegna estremamente rapidi.

EN_Founded in 1949, Caimi is one of the leading European design-oriented manufacturers of furniture and complements for the office, home and contract sectors. For **over 70 years** Caimi has continued to research and assay new solutions for the betterment of people's lives and living spaces. Thanks to its sophisticated integration of production line work and logistics operations, Caimi can effect extremely fast deliveries of any orders from its product range, which is made up of around **3.000** items and more than **35.000** separate components.

F_Fondée en 1949, Caimi est l'une des principales entreprises européennes de production axée sur le design, dans le domaine de l'ameublement, des accessoires de décoration et des solutions acoustiques pour le bureau, la maison et les grands projets clé en main. Depuis **plus de 70 années**, Caimi est à la recherche de nouvelles solutions pour améliorer de manière concrète la vie des personnes et de leur habitat. Grâce à une intégration sophistiquée entre sa structure de production et la logistique, Caimi peut gérer avec succès une gamme d'environ **3.000** produits avec plus de **35.000** composants, assurant ainsi des délais de livraison extrêmement rapides à ses clients.

D_1949 gegründet, ist Caimi eines der führenden Design-orientierten Hersteller in Europa in der Branche Einrichtung, Einrichtungszubehör und Schalldämpflösungen für Büro, Wohnen und Contract. Seit **über 70 Jahren** erforscht und experimentiert Caimi neue Lösungen, um das Leben der Menschen und die Räume, in denen sie leben, zu verbessern. Dank der hochentwickelten Integration zwischen Produktion und Logistik kann Caimi eine breite Palette an Produkten erfolgreich herstellen und vertreiben, die über **3.000** Produkte und **35.000** Komponenten miteinschließt, und somit den eigenen Kunden extrem schnelle Lieferzeiten garantieren.

E_Fundada en 1949, Caimi es una de las principales empresas productoras europeas dedicada al diseño en el sector del interiorismo, de los complementos decorativos y de las soluciones acústicas para oficina, hogar y contract. Desde hace **más de 70 años** Caimi sigue investigando y desarrollando novedosas soluciones para mejorar la vida de las personas y el entorno en el que viven. Gracias a una integración avanzada entre estructura de producción y logística, gestiona exitosamente una gama de productos que consta de más de **3.000** artículos y **35.000** componentes, garantizando a sus clientes plazos de entrega sumamente rápidos.

AWARDS

I Presente nei musei di design internazionali, Caimi ha ricevuto decine di riconoscimenti e premi in tutto il mondo, tra i quali tre Compassi d'Oro, tre German Design Award, e sedici ADI design Index. L'elenco completo dei premi è disponibile sul sito www.caimi.com

EN With its products displayed in design museums around the world, Caimi has received dozens of international awards and prizes, including three Compasso d'Oro prizes, three German Design Award, and sixteen ADI Design Index prizes. The full list of prizes and awards is available at www.caimi.com

F Présente dans les musées internationaux de design, Caimi a reçu des dizaines de prix et récompenses dans le monde entier, dont trois Compasso d'Oro, trois German Design Award et seize ADI design Index. La liste complète des prix est disponible sur notre site www.caimi.com

E Con obras expuestas en museos de diseño a nivel internacional, Caimi ha recibido decenas de reconocimientos y premios en todo el mundo, entre ellos tres Compasso d'Oro, tres German Design Awards y dieciséis ADI design Index. La lista completa de premios se puede encontrar en la página web www.caimi.com

D In den internationale Design-Museen ausgestellt, wurde Caimi mit zahlreichen Preisen und Auszeichnungen in der ganzen Welt bedacht, darunter drei Compasso d'Oro, drei German Design Award und sechzehn ADI Design Index. Die vollständige Liste der Preise und Auszeichnungen kann auf der Webseite www.caimi.com konsultiert werden.

Over **60** international awards



2022



2016



2008



2022



2011



2018



2016



2016



DESIGNERS

& design

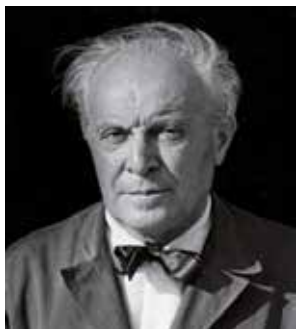
I_Le performance acustiche dei prodotti Snowsound prendono forma nei progetti di grandi designers. Una moltitudine di forme e colori pensati sia per essere parte visibile e caratterizzante del progetto, sia per integrarsi con discrezione negli ambienti. Risolvere le problematiche acustiche, dalle più semplici alle più complesse, con una gamma integrata di prodotti basati su un approccio del tutto innovativo.

EN_Snowsound acoustic performance takes shape in projects thanks to great designers. Many shapes and colours are designed to be a visible and distinctive part of the project and to discreetly integrate into the spaces. Resolving acoustic problems, from the simplest to the most complex, with a complete range of products based on a totally innovative approach.

F_Les performances acoustiques de Snowsound prennent forme dans les projets des grands designers. Une multiplicité de formes et de coloris conçus aussi bien pour être la partie visible et distinctive du projet, que pour s'intégrer discrètement dans les différents espaces. Résoudre les problématiques d'acoustique, des plus simples aux plus complexes, avec une gamme intégrée de produits basés sur une approche tout à fait innovante.

E_Las prestaciones acústicas de Snowsound se plasman en los proyectos de diseñadores afamados. Un sinfín de formas y colores concebidos tanto para ser parte visible que caracteriza el proyecto, como también elemento que se integra con discreción en su entorno. Solucionar los problemas acústicos, de los más sencillos a los más complejos, con una gama integrada de productos basados en un enfoque muy innovador.

D_Die akustische Wirkung von Snowsound nimmt in Projekten großer Designer Gestalt an. Eine Vielfalt an Formen und Farben ermöglichen die Gestaltung eines sichtbaren und charakteristischen Teil des Projekts ebenso wie eine diskrete Integration in den Räumen. Die Lösung von akustischen Problemen, von einfachen bis hin zu sehr komplexen, mit einer vollständigen Produktlinie, stellt einen vollkommen innovativen Ansatz dar.



Gio Ponti



Mario Trimarchi



Michele De Lucchi



Paola Navone



Sezgin Aksu



Marc Sadler



Gillo Dorflès



Alessandro Mendini
Francesco Mendini



Alberto Meda
Francesco Meda



Annalisa Dominoni
Benedetto Quaquaro



King & Miranda



Lorenzo Damiani



Felicia Arvid



Alessandro Zambelli



Manuela Zecca



Claudio Bellini



Moreno Ferrari



Lorenzo Palmeri

OPEN LAB

Research, Academy & No Profit



Discover Open Lab

I_Open Lab è uno spazio all'avanguardia che vanta 7 laboratori avveniristici dedicati alla ricerca teorica e applicata in ambito tecnologico, acustico e fisico. Un centro di ricerca volto a sperimentare il comportamento del suono, le capacità percettive dell'uomo e gli effetti che il suono ha sull'essere umano. In linea con le tradizioni della nostra azienda da sempre sensibile ai problemi sociali e con l'obiettivo di trovare soluzioni che contribuiscano a rendere migliore la qualità della vita, Open Lab è anche una struttura no profit gratuitamente messa al servizio di Università, Istituti di Ricerca, Fondazioni ed Enti. Open Lab, un grande laboratorio aperto al mondo, perché non esiste innovazione senza ricerca.

EN_Open Lab is an advanced facility housing 7 futuristic laboratories dedicated to theoretical and applied research in technology, acoustics and physics. The purpose of the research facility is to carry out experiments on the behaviour of sound, on the perceptive capacities of humans, and on the effects of sound on people. In keeping with the traditions of our company, which has always been socially aware and has always aspired to solutions that improve the quality of life of all, Open Lab operates as a not-for-profit entity that is placed free of charge at the disposition of universities, research institutes, foundations and public-sector bodies. Open Lab: A laboratory complex whose doors are open to the world; without research, there can be no innovation.

F_Open Lab est un lieu à l'avant-garde qui vante 7 laboratoires ultra-modernes dédiés à la recherche théorique et appliquée dans le domaine technologique, acoustique et physique. Un centre de recherche pour expérimenter le comportement du son, la capacité perceptive et les effets du son sur les êtres humains. En ligne avec les traditions de notre entreprise, depuis toujours sensible aux problèmes sociaux et à la recherche de solutions qui contribueront à améliorer la qualité de vie, Open Lab est en même temps une structure sans but lucratif au service des universités, instituts de recherche, fondations et autres organismes. Open Lab, un grand laboratoire ouvert au monde, car l'innovation ne peut exister sans la recherche.

E_Open Lab es un espacio vanguardista que cuenta con 7 laboratorios punteros orientados a la investigación teórica y aplicada en el ámbito tecnológico, acústico y físico. Un centro de investigación que permite experimentar el comportamiento del sonido, la capacidad de percepción del ser humano y los efectos que el sonido ejerce sobre este. De acuerdo con la tradición de nuestra empresa, siempre atenta a los problemas sociales y con el objetivo de encontrar soluciones que logren aportar mejoras a la calidad de vida, Open Lab es también una estructura sin ánimo de lucro que se pone al servicio de Universidades, Institutos de Investigación, Fundaciones y Entidades. Open Lab, es un gran laboratorio abierto al mundo, porque no existe innovación sin investigación.

D_Open Lab ist ein Experimentierraum mit 7 zukunftsweisenden Labors, die sich mit theoretischer Forschung und ihrer Anwendung auf Technologie, Akustik und Physik befassen. Ziel des Forschungszentrums ist die Auslotung von Schallverhalten und menschlicher Wahrnehmung sowie der Auswirkungen von Schall auf den Menschen. Im Einklang mit der Tradition eines Unternehmens, das schon immer empfänglich war für soziale Themen und mit dem Ziel, Lösungen zu entwickeln, die zur Besserung der Lebensqualität beitragen, gestaltet sich Open Lab gleichzeitig als gemeinnützige Struktur, die kostenlos im Dienst von Universitäten, Forschungsinstituten, Stiftungen und Einrichtungen arbeitet. Open Lab ist ein großes, der Welt offenes Labor, weil es ohne Forschung keine Innovation gibt.



SUPERNOVA LAB, semi-anechoic chamber

OPEN LAB
Caimi 

SNOWSOUND SOFTWARE

Your acoustic projects with Snowsound

I_Il benessere psicofisico è un fattore essenziale che influenza le scelte architettoniche e gli spazi in cui viviamo. La progettazione coniuga sempre più gli aspetti estetici con quelli sensoriali, facendo spostare l'attenzione verso **soluzioni integrate** che siano in grado di far coesistere estetica e comfort. Caimi ha sviluppato **due software di calcolo** che mette liberamente a disposizione dei clienti per progettare l'acustica in ambienti nuovi o esistenti. La precisione dei software Snowsound è comprovata dagli oltre **100.000 calcoli acustici** effettuati nel corso degli anni, da **2 premi internazionali** ricevuti e dal nuovo laboratorio di ricerca **Open Lab** che permette di sviluppare ricerca sempre più avanzata.

EN_Psychophysical wellbeing is an essential factor influencing architectural choices and the spaces we live in. Design is increasingly combining aesthetic and sensorial aspects, shifting the focus towards **integrated solutions** that allow aesthetics and comfort to coexist. Caimi developed **two acoustic design software** that are offered to customers completely free of charge, applicable to both new or existing environments. The precision of the software is proven by more than **100,000 acoustic calculations** made over the years, by the **2 international awards** received and by the new research laboratory **Open Lab** that allows to develop increasingly advanced research.

F_Le bien-être psychophysique est un facteur essentiel qui influence les choix architecturaux et les espaces dans lesquels nous vivons. Le design combine de plus en plus les aspects esthétiques avec les aspects sensoriels, détournant l'attention vers des **solutions intégrées** capables de faire coexister esthétique et confort. Caimi a développé **deux logiciels de calcul** que l'entreprise met gratuitement à disposition de ses clients pour la conception de l'acoustique des locaux neufs ou existants. La précision du logiciel est prouvée par les plus de **100.000 calculs acoustiques** réalisés au fil des ans, par les **2 prix internationaux** reçus et par le nouveau laboratoire de recherche **Open Lab** qui permet de développer davantage et des recherches plus avancées.

E_El bienestar físico y mental es un factor esencial que tiene una gran influencia en las decisiones relativas a la arquitectura de los espacios en los que vivimos. El diseño combina cada vez más aspectos estéticos y sensoriales, cambiando el foco hacia **soluciones integrales** que permiten la coexistencia entre diseño y confort. Caimi desarrolló **dos software de análisis acústico** que se ofrecen a los clientes de forma completamente gratuita, y que se pueden aplicar tanto a entornos nuevos como a otros ya existentes. La precisión de estas herramientas se ha demostrado gracias a los más de **100,000 estudios acústicos** que se han realizado a lo largo de los años, además de por sus **2 premios internacionales** y por el nuevo **Open Lab**, laboratorio de investigación en el que se desarrollan investigaciones más avanzadas.

D_Das körperliche Wohlbefinden ist ein wesentlicher Faktor, der durch die architektonische Gestaltung der Räume, in denen wir leben und arbeiten, beeinflusst wird. Design kombiniert zunehmend ästhetische und sensorische Aspekte und verlagert den Fokus auf **integrierte Lösungen**, die das Nebeneinander von Ästhetik und Komfort ermöglichen. Caimi hat **zwei Arten von Analysesoftware** entwickelt, die das Unternehmen seinen Kunden kostenlos zur Verfügung stellt, um die Akustik in neuen oder bestehenden Räumen zu planen. Die Präzision der Software wird durch mehr als **100.000 akustische Berechnungen** bewiesen, welche im Laufe der Jahre erfolgreich durchgeführt wurden. Wir erhielten **2 internationalen Auszeichnungen** und unser eigenes Forschungslabor **Open Lab**, das die weitere Entwicklung und Präzisierung ermöglicht.



Functionality Funzionalità	Acoustic calculation Calcolo acustico	Acoustic analysis Analisi acustica
Estimation of sound absorption material required Stima del materiale fonoassorbente necessario	✓	✓
Possibility of combining different products and technologies Possibilità di combinare più prodotti e tecnologie	-	✓
Graph with pre- and post-intervention reverberation curves Grafico con curva di riverberazione pre/post intervento	-	✓
Graph with dB reduction Grafico con abbattimento in dB	-	✓
STI index calculation Calcolo indice STI	-	✓
Rw index calculation Calcolo indice Rw	✓	✓



Discover our software

Acoustic analysis

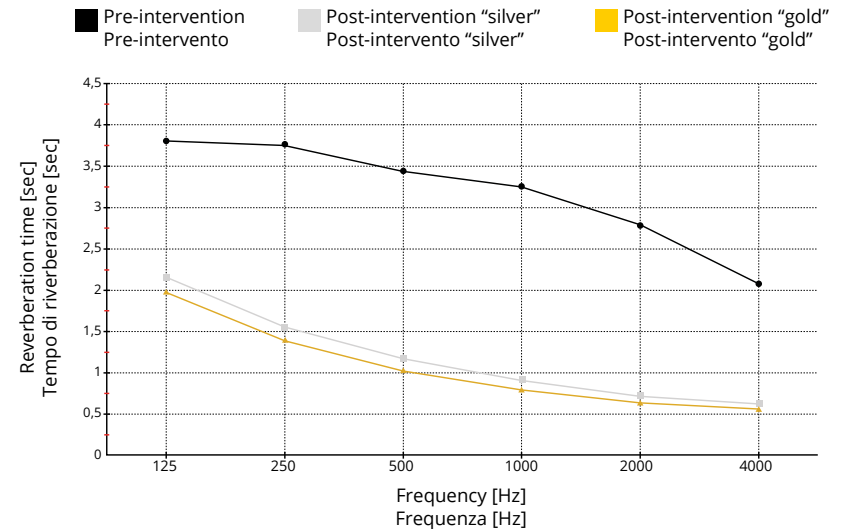
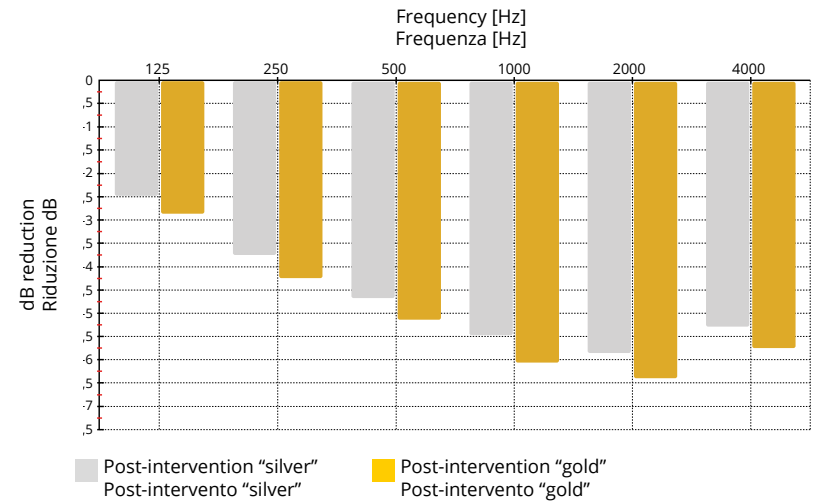
Il software di Analisi Acustica è uno strumento professionale in grado di stimare con grande precisione il tempo di riverbero pre intervento e quello post intervento ottenibile grazie all'utilizzo dei diversi prodotti SNOWSOUND, anche combinati fra di loro. Il software fornisce anche la stima dell'indice di intelligibilità del parlato **STI** e la riduzione del livello di pressione sonora in **dB** all'interno dell'ambiente trattato. Nel caso di tende realizzate con la tecnologia Snowsound Fiber il software è in grado di calcolare l'indice **Rw** che definisce la capacità di abbattimento acustico della configurazione scelta.

EN CAIMI's Acoustic Analysis software is a professional tool that accurately estimates reverberation time curves before and after installing different SNOWSOUND products, eventually combining them together. The software also predicts the speech intelligibility index (**STI**) and reduction of sound pressure levels in **dB** within any given space. In case of curtains made with Snowsound Fiber Acoustic Textiles, the software calculates the **Rw** value, which determines the effectiveness of the specific configuration as a noise insulator.

FLe logiciel d'Analyse Acoustique est un outil professionnel en mesure d'estimer avec une grande précision le temps de réverbération avant et après l'intervention, qu'on peut obtenir en utilisant les différents produits SNOWSOUND, même quand ils sont combinés entre eux. Le logiciel fournit également une estimation de l'indice de transmission de la parole **STI** (Speech Transmission Index) et la réduction du niveau de la pression acoustique en **dB** dans l'environnement concerné. Pour les rideaux réalisés avec la technologie Snowsound Fiber, le logiciel peut calculer l'indice **Rw** qui définit l'affaiblissement sonore de la configuration choisie.

EEl **bienestar físico y mental** es un factor esencial que tiene una gran influencia en las decisiones relativas a la arquitectura de los espacios en los que vivimos. El diseño combina cada vez más aspectos estéticos y sensoriales, cambiando el foco hacia **soluciones integrales** que permiten la coexistencia entre diseño y confort. Hace más de 10 años, Caimi desarrolló **dos software de análisis acústico** que se ofrecen a los clientes de forma completamente gratuita, y que se pueden aplicar tanto a entornos nuevos como a otros ya existentes. La precisión de estas herramientas se ha demostrado gracias a los más de **100,000 estudios acústicos** que se han realizado a lo largo de los años, además de por sus **2 premios internacionales** y por el nuevo **Open Lab**, laboratorio de investigación en el que se desarrollan investigaciones más avanzadas.

DDie Akustik-Analyse-Software ist ein professionelles Werkzeug, mit dem die Nachhallzeit vor dem Eingriff und die Nachhallzeit nach dem Eingriff, die mit den verschiedenen SNOWSOUND-Produkten, auch in Kombination miteinander, erreicht werden kann, mit großer Genauigkeit abgeschätzt werden kann. Die Software ermöglicht auch die Schätzung des Sprachverständlichkeitsindex **STI** und der Verringerung des Schalldruckpegels in **dB** innerhalb der betrachteten Umgebung. Bei Vorhängen, die mit Snowsound Fiber-Technologie hergestellt werden, kann die Software den **Rw**-Index berechnen, der das Schalldämmvermögen der gewählten Konfiguration bestimmt.



Acoustic calculation

I_ Il software di Calcolo Acustico è uno strumento **rapido e immediato** in grado di determinare il quantitativo ideale di prodotti fonoassorbenti Snowsound da utilizzare partendo da solo tre dati: dimensione dell'ambiente, destinazione d'uso e prodotto scelto.

EN_ The Acoustic Analysis software is a **quick and easy way** to calculate the ideal amount of Snowsound sound-absorbing products. Only three needed data: room size, use, and the CAIMI product of choice.

F_ Le logiciel de Calcul Acoustique est un outil **rapide et immédiat** en mesure de déterminer la quantité idéale des produits phono-absorbants Snowsound à utiliser en se basant sur trois données seulement: les dimensions de la pièce, l'utilisation prévue et le produit choisi.

E_ El software de cálculo acústico es una herramienta **rápida y sencilla** que permite determinar la cantidad óptima de productos fonoabsorbentes Snowsound, a partir de tan solo tres datos: tamaño del espacio a intervenir, uso previsto y producto/s elegido/s.

D_ Die Akustikberechnungssoftware ist ein **schnelles und unmittelbares** Werkzeug, mit dem die ideale Menge an Snowsound-Akustikprodukten anhand von nur drei Daten ermittelt werden kann: Raumgröße, Verwendungszweck und gewähltes Produkt.



Surface of the floor Superficie del pavimento	50 m ²
Room height Altezza della stanza	3 m
Total volume Volume totale	150 m ³
Intended use Destinazione d'uso	Office





Watch
the video

SELECT AND MIX THE PRODUCTS

Our software calculates your acoustic solution

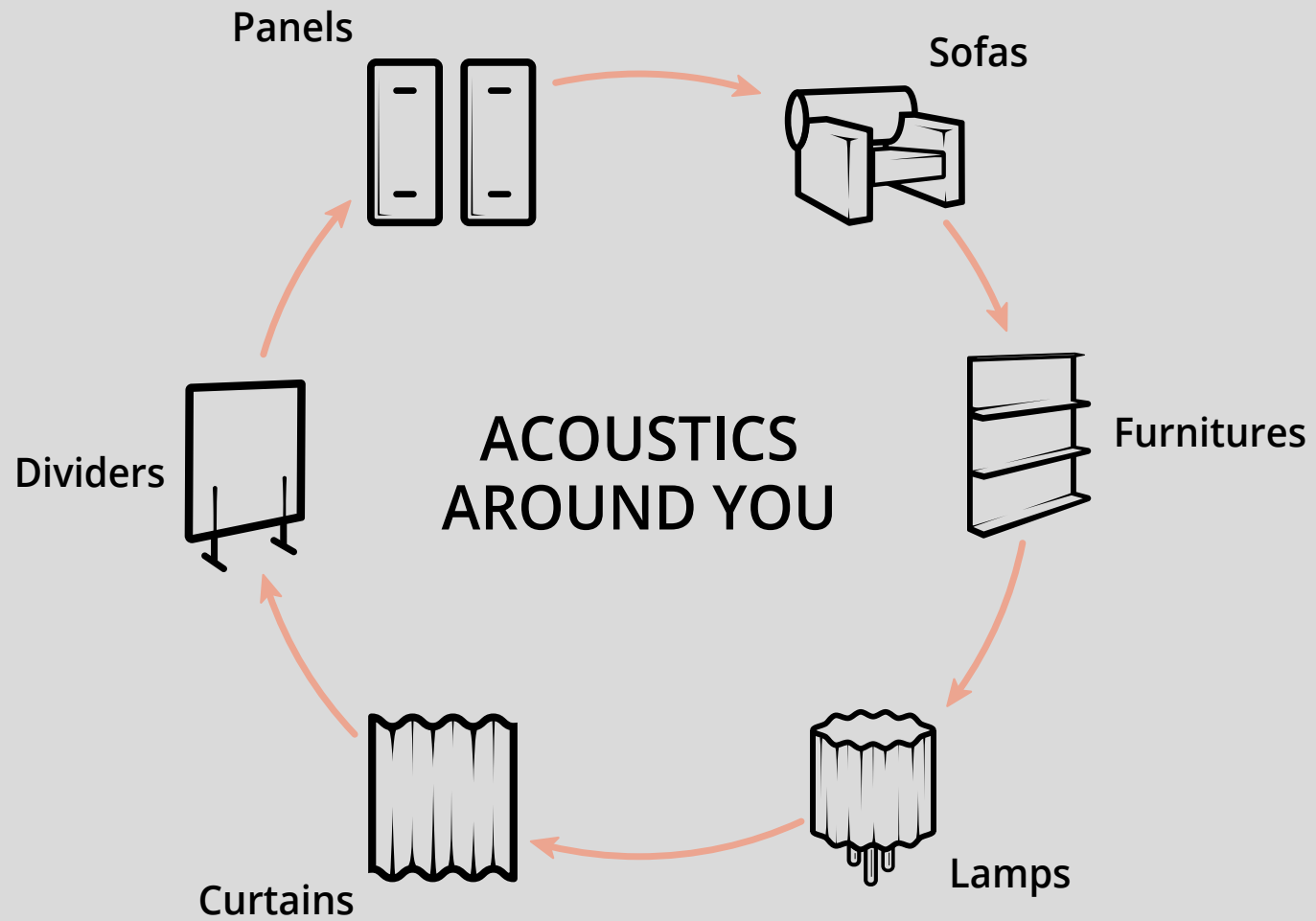
I_Non solo pannelli fonoassorbenti, ma sistemi completi che comprendono illuminazione, tessuti, tendaggi e arredi: con i prodotti SNOWSOUND il progetto acustico è in grado di soddisfare le esigenze estetiche e funzionali di ogni ambiente. Il nostro software di calcolo consente di combinare tra loro tutti i prodotti del catalogo SNOWSOUND ed è in grado di eseguire un calcolo acustico che si basa su precisi test effettuati su ogni singolo prodotto. Il cliente deve semplicemente scegliere i prodotti più adatti alle proprie esigenze demandando al software di calcolo l'analisi acustica dell'ambiente.

EN_Not just sound-absorbing panels, but complete systems that include lighting, fabrics, curtains and furnishings. With SNOWSOUND, the acoustic design incorporates aesthetic and functional needs for any environment. Our calculation software combines all the products in the SNOWSOUND catalogue and it performs an acoustic calculation based on precise tests carried out on each individual product. The customer simply has to choose the desired products while the calculation software takes care of the acoustic analysis and it estimates the required quantities.

F_Il ne s'agit pas seulement de panneaux phono-absorbants, mais de systèmes complets comprenant l'éclairage, les tissus, les rideaux et le mobilier: grâce aux produits SNOWSOUND, le projet acoustique peut répondre aux exigences esthétiques et fonctionnelles de tout type d'intérieur. Notre logiciel de calcul permet de combiner entre eux tous les produits du catalogue SNOWSOUND et peut effectuer un calcul acoustique basé sur des tests précis réalisés sur chacun de nos produits. Le client doit uniquement choisir les produits qui répondent au mieux à ses exigences en laissant l'analyse acoustique de la pièce au logiciel de calcul.

E_No solo paneles fonoabsorbentes, sino también sistemas completos que abarcan iluminación, tejidos, cortinas y elementos de decoración: con los productos SNOWSOUND el proyecto acústico se encuentra con las necesidades estéticas y funcionales de cada estancia. Nuestro software de cálculo permite combinar entre sí todos los productos de la familia SNOWSOUND y realizar un cálculo acústico basado en precisos ensayos, realizados para cada objeto en particular. El cliente debe, sencillamente, seleccionar los productos más adecuados a sus necesidades y confiar al software de cálculo el análisis acústico del ambiente.

D_Nicht nur schallabsorbierende Paneele, sondern Komplettsysteme mit Beleuchtung, Stoffen, Vorhängen und Möbeln: Mit SNOWSOUND-Produkten wird das Akustikdesign den ästhetischen und funktionalen Anforderungen eines jeden Raumes gerecht. Mit unserer Analysesoftware können sämtliche Produkte des SNOWSOUND-Katalogs miteinander kombiniert werden und eine akustische Berechnung durchgeführt werden, die auf präzisen Tests an jedem einzelnen Produkt basiert. Sie wählen lediglich die Produkte aus, die Ihren Bedürfnissen am besten entsprechen, und die Software führt die entsprechende akustische Raumanalyse durch.



WELLBEING TECHNOLOGIES

Acoustic comfort
Electromagnetic reduction
Air purification

I_Le diverse tecnologie sviluppate da Caimi riguardanti il comfort acustico, la riduzione delle radiofrequenze e la purificazione passiva dell'aria sono studiate per contribuire in modo efficace al benessere delle persone e del loro habitat.

EN_Caimi's technologies (acoustic comfort, radio frequency reduction and passive air purification) are designed to significantly improve people's wellbeing.

F_Les différentes technologies développées par Caimi concernant le confort acoustique, la réduction des radiofréquences et la purification passive de l'air, ont été étudiées pour contribuer efficacement au bien-être des personnes et de leur habitat.

E_Las diversas tecnologías que Caimi desarrolla para el confort acústico, la reducción de las radiofrecuencias y la purificación pasiva del aire, están concebidas y diseñadas para contribuir de manera eficaz al bienestar de las personas en su entorno.

D_Die verschiedenen von Caimi entwickelten Technologien für den akustischen Komfort, die Reduzierung von Hochfrequenzen und die passive Luftreinigung tragen wirksam zum Wohlbefinden der Menschen in ihrem Lebensraum bei.

**ACOUSTIC
CURTAIN**

**ACOUSTIC
LAMP**

**AIR
PURIFICATION
LAMP**

**ACOUSTIC
PANEL**
optional
**ELECTROMAGNETIC
REDUCTION**

**ACOUSTIC
SOFA**
optional
**ELECTROMAGNETIC
REDUCTION**

A+E TECHNOLOGY

Acoustic + Electromagnetic Reduction

I_Tessuto riduttore di radiofrequenze a base di tecnopolimero metallizzato in argento puro, specificatamente progettato per ridurre la potenza dei campi elettromagnetici provenienti dall'esterno senza tuttavia ostacolare completamente i segnali in modo da poter continuare ad utilizzare smartphone e reti Wi-Fi. Il tessuto riduttore di radiofrequenze viene inserito all'interno di divani, oggetti e pannelli fonoassorbenti, consentendo di combinare la funzione di riduzione del riverbero acustico a quella di riduzione dei campi elettromagnetici. Una nuova tecnologia brevettata pensata per il benessere delle persone.

EN_Metallized high-tech polymer fabric with pure silver for radio frequency reduction. Specifically designed to reduce the power of electromagnetic fields. However, it doesn't completely obstruct signals, allowing the use of smartphones and Wi-Fi networks. This radio frequency reducing fabric can be included inside sofas and other sound absorbing elements, combining sound absorption with reduction of electromagnetic fields. A new patented technology for the wellbeing of people.

F_Tissu réducteur des radiofréquences à base de technopolymère métallisé en argent pur, conçu expressément pour réduire la puissance des champs électromagnétiques provenant de l'extérieur sans empêcher complètement les signaux, de manière à pouvoir continuer à utiliser les téléphones portables et les réseaux Wi-Fi. Le tissu réducteur de radiofréquences est ajouté à l'intérieur des canapés, objets et panneaux phono-absorbants, permettant d'associer la fonction de réduction de la réverbération acoustique avec la réduction des champs électromagnétiques. Une nouvelle technologie brevetée, pensée pour le bien-être des gens.

E_Tejido reductor de radiofrecuencias realizado a partir de tecnopolímero revestido con plata pura, concebido y diseñado para reducir la potencia de los campos electromagnéticos provenientes del exterior, sin bloquear por completo las señales para permitir, así, el funcionamiento de teléfonos móviles y redes Wi-Fi. El tejido reductor de radiofrecuencias se incorpora en el interior de sofás, paneles u objetos fonoabsorbentes, haciendo posible la combinación de las funciones de reducción de la reverberación acústica con la reducción de los campos electromagnéticos. Una novedosa tecnología patentada pensada para mejorar el bienestar de las personas.

D_Hochfrequenzreduzierendes Gewebe auf der Basis von mit reinem Silber metallisiertem Technopolymer, das speziell entwickelt wurde, um die Stärke von elektromagnetischen Feldern von außen zu reduzieren, ohne jedoch Signale vollständig zu blockieren, so dass Smartphones und WLAN-Netzwerke weiterhin genutzt werden können. Das hochfrequenzreduzierende Gewebe wird in Sofas, Gegenständen und schallabsorbierenden Paneelen eingesetzt, wodurch die Reduzierung des akustischen Halls mit der Reduzierung elektromagnetischer Felder einhergeht. Eine neue, patentierte Technologie für das Wohlbefinden der Menschen.

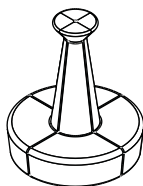
Standard Standard	Frequenza MHz (Start-Stop) Frequency	Attenuazione (%) Attenuation
GSM / 850	825-895	98,30 / 99,15
GSM / 900	870-960	96,45 / 96,66
UMTS	1920-2170	92,24 / 99,44
LTE	2510-2690	96,98 / 99,70
WIFI	2400-2500	99,04 / 99,40
5G	3400-3800	74,89 / 99,21
WIFI	5100-5800	93,83 / 99,25



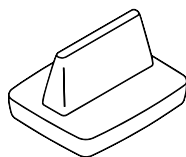
I_Esempi di test eseguiti con Snowking / Snowcustom.

EN_Example of test made on Snowking / Snowcustom.

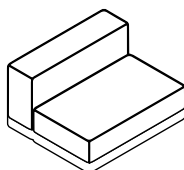
Available for



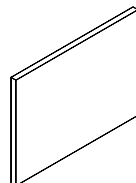
SNOWKING
pag. 270



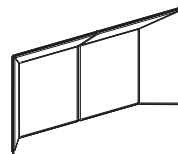
NAPWORK
pag. 266



VOLUMI
pag. 254



SNOWCUSTOM
pag. 206



ANTARES
pag. 282



Optional
A+E

SNOWSOUND

COLORI PANNELLI - PANELS' COLORS - COULEURS PANNEAUX -
COLORES PANELES - PANEELFARBEN

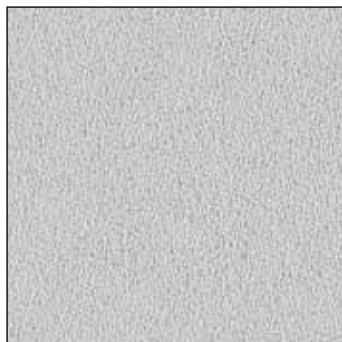
0001

0012



Bianco - White - Blanc - Blanco -
Weiss

8002



Bianco ghiaccio - Cool white -
Blanc glacier - Blanco hielo -
Polarweiß

7013



Verde Mela - Apple green -
Vert Pomme - Verde Manzana -
Grüner Apfel

6071



Blu - Blue - Bleu - Azul - Blau

8004



Grigio argento - Silver grey -
Gris argenté
Gris plata - Silbergrau

8007



Grigio scuro - Dark grey -
Gris foncé -
Gris oscuro Dunkelgrau

4027



Rosso - Red - Rouge - Rojo - Rot

8033



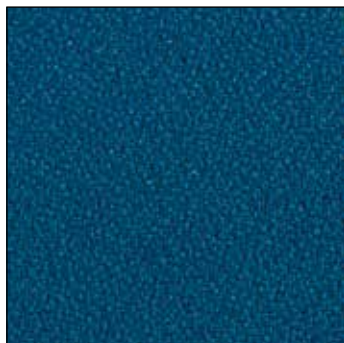
Nero - Black - Noir - Negro
-Schwarz

Vi invitiamo a verificare nel listino prezzi i colori disponibili per ogni singolo prodotto - We kindly invite you to check in the price list the colors available for each product - Nous vous invitons à vérifier dans la liste de prix les couleurs disponibles pour chaque produit - Le invitamos a consultar en la lista de precios los colores disponibles para cada producto - Wir laden Sie ein, in der Preisliste die verfügbaren Farben für jedes Produkt zu überprüfen.

SNOWSOUND

COLORI PANNELLI - PANELS' COLORS - COULEURS PANNEAUX -
COLORES PANELES - PANEELFARBEN

6075



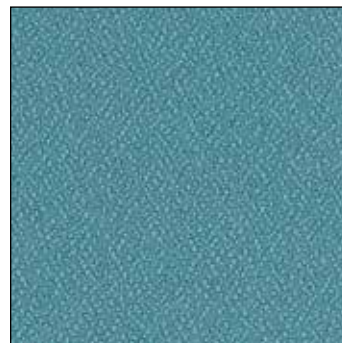
Ottanio - Teal - Sarcelle -
Verde azulado - Petrol

6046



Azzurro - Light blue - Bleu clair -
Azul claro - Hellblau

4067



Acquamarina - Aquamarine -
Aigue-marine - Aguamarina -
Aquamarin

7004



Verde chiaro - Light green - Vert
clair - Verde claro - Hellgrün

4086



Mattone - Brick red - Rouge
brique - Rojo teja - Ziegelrot

3008



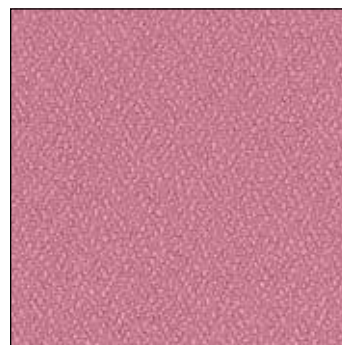
Giallo Sole - Sun yellow -
Jaune Soleil
Amarillo Sol - Gelbe Sonne

4030



Arancione Carota - Carrot orange
Orange Carotte - Anaranjado
Zanahoria - Orange Karotte

7074



Rosa quarzo - Rose quartz - Rose
quartz - Rosa cuarzo - Quarz rosa

2005



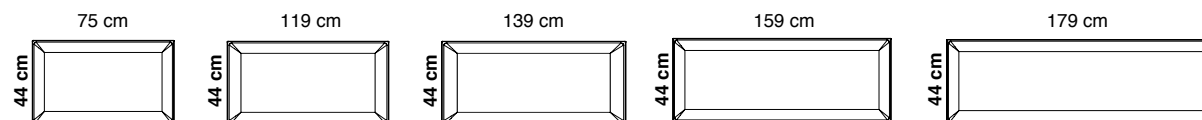
Tortora - Dove-grey - Taupe
Tórtola - Taubengrau

1008



Beige - Beige - Beige - Beige -
Beige

Vi invitiamo a verificare nel listino prezzi i colori disponibili per ogni singolo prodotto - We kindly invite you to check in the price list the colors available for each product - Nous vous invitons à vérifier dans la liste de prix les couleurs disponibles pour chaque produit - Le invitamos a consultar en la lista de precios los colores disponibles para cada producto - Wir laden Sie ein, in der Preisliste die verfügbaren Farben für jedes Produkt zu überprüfen.



	Colore Colour	Codice/Code Prezzo/Price	Codice/Code Prezzo/Price	Codice/Code Prezzo/Price	Codice/Code Prezzo/Price	Codice/Code Prezzo/Price	
	Bianco White	0001	7S408-0001	7S412-0001	7S414-0001	7S416-0001	7S418-0001
	Grigio argento Silver grey	8004	7S408-8004	7S412-8004	7S414-8004	7S416-8004	7S418-8004
	Grigio scuro Dark grey	8007	7S408-8007	7S412-8007	7S414-8007	7S416-8007	7S418-8007
	Beige Beige	1008	7S408-1008	7S412-1008	7S414-1008	7S416-1008	7S418-1008
	Tortora Dove-grey	2005	7S408-2005	7S412-2005	7S414-2005	7S416-2005	7S418-2005
	Giallo Yellow	3008	7S408-3008	7S412-3008	7S414-3008	7S416-3008	7S418-3008
	Arancione Orange	4030	7S408-4030	7S412-4030	7S414-4030	7S416-4030	7S418-4030
	Rosso Red	4027	7S408-4027	7S412-4027	7S414-4027	7S416-4027	7S418-4027
	Verde chiaro Light green	7004	7S408-7004	7S412-7004	7S414-7004	7S416-7004	7S418-7004
	Mattone Brick red	4086	7S408-4086	7S412-4086	7S414-4086	7S416-4086	7S418-4086
	Azzurro Light blue	6046	7S408-6046	7S412-6046	7S414-6046	7S416-6046	7S418-6046
	Ottanio Teal	6075	7S408-6075	7S412-6075	7S414-6075	7S416-6075	7S418-6075
	Bianco ghiaccio Cool white	8002	_____	7S412-8002	_____	7S416-8002	_____
	Nero Black	8033	_____	7S412-8033	_____	7S416-8033	_____

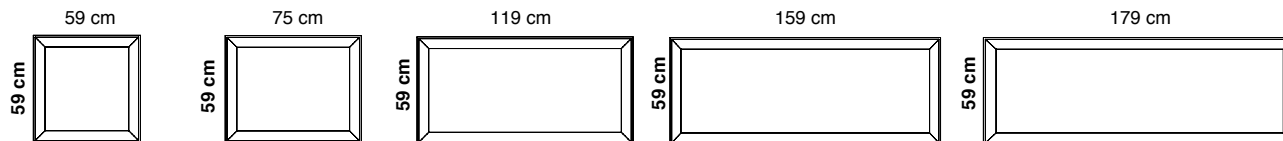
Pannello con imbottitura interna in poliestere a **densità variabile** Snowsound® Technology. Rivestimento esterno in tessuto di poliestere Trevira CS®.

Panel with polyester internal padding with Snowsound® Technology **variable density**. Polyester covering in Trevira CS® fabric.

Panneau avec rembourrage interne en polyester à **densité variable** Snowsound® Technology. Revêtement externe en tissu de polyester Trevira CS®.

Panel con acolchado interior de poliéster de **densidad variable** Snowsound® Technology. Revestimiento exterior de tejido de poliéster Trevira CS®.

Panel mit Polyester-Füllmaterial von **unterschiedlicher Dichte** Snowsound® Technology. Polyester-Bezug aus Trevira CS®-Material.



Colore Colour	Codice/Code Prezzo/Price	Codice/Code Prezzo/Price	Codice/Code Prezzo/Price	Codice/Code Prezzo/Price	Codice/Code Prezzo/Price
Bianco White	0001	7S066-0001	7S086-0001	7S126-0001	7S166-0001
Grigio argento Silver grey	8004	7S066-8004	7S086-8004	7S126-8004	7S166-8004
Grigio scuro Dark grey	8007	7S066-8007	7S086-8007	7S126-8007	7S166-8007
Beige Beige	1008	7S066-1008	7S086-1008	7S126-1008	7S166-1008
Tortora Dove-grey	2005	7S066-2005	7S086-2005	7S126-2005	7S166-2005
Giallo Yellow	3008	7S066-3008	7S086-3008	7S126-3008	7S166-3008
Arancione Orange	4030	7S066-4030	7S086-4030	7S126-4030	7S166-4030
Rosso Red	4027	7S066-4027	7S086-4027	7S126-4027	7S166-4027
Verde chiaro Light green	7004	7S066-7004	7S086-7004	7S126-7004	7S166-7004
Mattone Brick red	4086	7S066-4086	7S086-4086	7S126-4086	7S166-4086
Azzurro Light blue	6046	7S066-6046	7S086-6046	7S126-6046	7S166-6046
Ottanio Teal	6075	7S066-6075	7S086-6075	7S126-6075	7S166-6075
Bianco ghiaccio Cool white	8002	————	————	7S126-8002	7S166-8002
Nero Black	8033	————	————	7S126-8033	7S166-8033

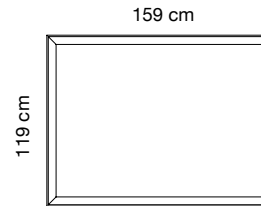
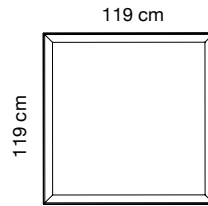
Pannello con imbottitura interna in poliester a **densità variabile** Snowsound® Technology. Rivestimento esterno in tessuto di poliester Trevira CS®.

Panel with polyester internal padding with Snowsound® Technology **variable density**. Polyester covering in Trevira CS® fabric.

Panneau avec rembourrage interne en polyester à **densité variable** Snowsound® Technology. Revêtement externe en tissu de polyester Trevira CS®.

Panel con acolchado interior de poliéster de **densidad variable** Snowsound® Technology. Revestimiento exterior de tejido de poliéster Trevira CS®.

Panel mit Polyester-Füllmaterial von **unterschiedlicher Dichte** Snowsound® Technology. Polyester-Bezug aus Trevira CS®-Material.



Colore Colour	Codice/Code Prezzo/Price	Codice/Code Prezzo/Price
Bianco White	0001	7S1212-0001
Grigio argento Silver grey	8004	7S1212-8004
Grigio scuro Dark grey	8007	7S1212-8007
Beige Beige	1008	7S1212-1008
Tortora Dove-grey	2005	7S1212-2005
Giallo Yellow	3008	7S1212-3008
Arancione Orange	4030	7S1212-4030
Rosso Red	4027	7S1212-4027
Verde chiaro Light green	7004	7S1212-7004
Mattone Brick red	4086	7S1212-4086
Azzurro Light blue	6046	7S1212-6046
Ottanio Teal	6075	7S1212-6075
Bianco ghiaccio Cool white	8002	7S1212-8002
Nero Black	8033	7S1212-8033

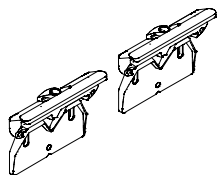
Pannello con imbottitura interna in poliester a **densità variabile** Snowsound® Technology. Rivestimento esterno in tessuto di poliester Trevira CS®.

Panel with polyester internal padding with Snowsound® Technology **variable density**. Polyester covering in Trevira CS® fabric.

Panneau avec rembourrage interne en polyester à **densité variable** Snowsound® Technology. Revêtement externe en tissu de polyester Trevira CS®.

Panel con acolchado interior de poliéster de **densidad variable** Snowsound® Technology. Revestimiento exterior de tejido de poliéster Trevira CS®.

Panel mit Polyester-Füllmaterial von **unterschiedlicher Dichte** Snowsound® Technology. Polyester-Bezug aus Trevira CS®-Material.

**7S370-BO**

Bianco opaco
Mat white
Blanc mat
Blanco mate
Mattweiß

1 coppia / 1 pair
1 paire / 1 pare
1 Paar

Coppia di attacchi a parete in zama verniciata o nichel satinata con vite di sicurezza anti-sganciamento (viti non incluse).

Pair of wall fixings in painted zamak or satin nickel with anti-slip safety screws (not included).

7S370-C

Nichel satinato
Nickel satinéd
Nickel satinée
Niquel satinado
Nickel satiniert

1 coppia / 1 pair
1 paire / 1 pare
1 Paar

Paire d'attaches à paroi en Zamak peint ou nickel satiné avec vis de sécurité anti-décrochage (vis non comprises).

Par de anclajes de pared de zamak pintado o níquel satinado, con tornillo de seguridad antidesenganche (los tornillos no están incluidos).

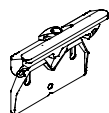
Ein Paar Wandbefestigungen aus lackiertem Zamak oder satiniertem Nickel mit Sicherheitsschraube gegen ungewollte Entfernung des Paneels (Schrauben nicht enthalten).

Pannelli vedi pag. 36-37-38
Panels see pages 36-37-38

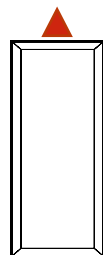


Nichel satinato - Nickel satinéd -
Nickel satinée - Niquel satinado
Nickel satiniert

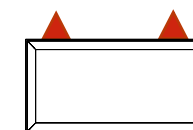
Bianco opaco - Mat white - Blanc mat -
Blanco mate - Mattweiß



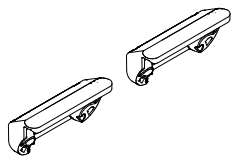
1 pcs. = 1/2 code 7S370-BO o/or 7S370-C
per dimensioni/cod. - for dimension/code:



44 x 75 (7S408-XXXX)
44 x 119 (7S412-XXXX)
44 x 139 (7S414-XXXX)
44 x 159 (7S416-XXXX)
44 x 179 (7S418-XXXX)
59 x 59 (7S066-XXXX)
59 x 75 (7S086-XXXX)
59 x 119 (7S126-XXXX)
59 x 159 (7S166-XXXX)
59 x 179 (7S186-XXXX)



44 x 75 (7S408-XXXX)
44 x 119 (7S412-XXXX)
44 x 139 (7S414-XXXX)
44 x 159 (7S416-XXXX)
44 x 179 (7S418-XXXX)
59 x 75 (7S086-XXXX)
59 x 119 (7S126-XXXX)
59 x 159 (7S166-XXXX)
59 x 179 (7S186-XXXX)
119 x 119 (7S1212-XXXX)
119 x 159 (7S1216-XXXX)



7S372-BO
Bianco opaco
Mat white
Blanc mat
Blanco mate
Mattweiß

1 coppia / 1 pair
1 paire / 1 pare
1 Paar

Coppia di attacchi a parete in zama verniciata per aggancio a chiodi/ganci.

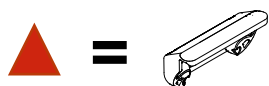
Pair of fixings in painted zamak for attachment to nails/hooks.

Paire d'attaches à paroi en Zamak peint pour fixation avec des clous.








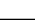


Par de anclajes de pared de zamak pintado para enganchar a clavos/ganchos.

Ein Paar Wandhalterungen aus lackiertem Zamak zum Aufhängen an Nägeln/Haken.


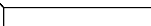









Pannelli vedi pag. 36-37-38
Panels see pages 36-37-38



1 pcs. = 1/2 code 7S372-BO
per dimensioni/cod. - for dimension/code:

	44 x 75 (7S408-XXXX)
	44 x 119 (7S412-XXXX)
	44 x 139 (7S414-XXXX)
	44 x 159 (7S416-XXXX)
	44 x 179 (7S418-XXXX)
	59 x 59 (7S066-XXXX)
	59 x 75 (7S086-XXXX)
	59 x 119 (7S126-XXXX)
	59 x 159 (7S166-XXXX)
	59 x 179 (7S186-XXXX)

2 pcs. = 1 code 7S372-BO
per dimensioni/cod. - for dimension/code:

	44 x 75 (7S408-XXXX)
	44 x 119 (7S412-XXXX)
	44 x 139 (7S414-XXXX)
	44 x 159 (7S416-XXXX)
	44 x 179 (7S418-XXXX)
	59 x 75 (7S086-XXXX)
	59 x 119 (7S126-XXXX)
	59 x 159 (7S166-XXXX)
	59 x 179 (7S186-XXXX)
	119 x 119 (7S1212-XXXX)
	119 x 159 (7S1216-XXXX)

7S374/4-C

Kit 4 pcs.

Kit 4 attacchi magnetici in zama e acciaio per fissaggio a parete (viti non incluse).

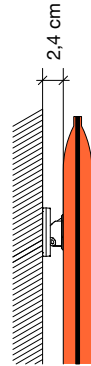
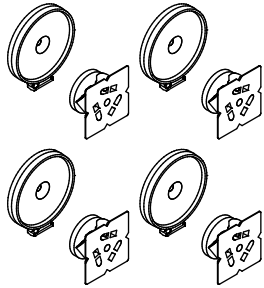
Kit of 4 magnetic wall attachments in zamak and steel (screws not included).

Kit 4 attaches en Zamak et acier pour fixation à la paroi (vis non comprises).

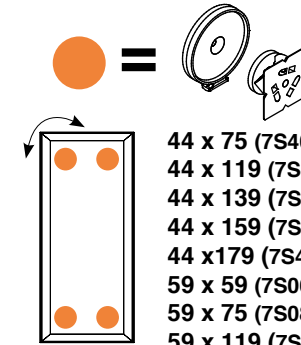
Kit 4 anclajes imantados de zamak y acero para fijar contra la pared (los tornillos no están incluidos).

Kit 4 magnetische Befestigungen aus Zamak und Stahl für die Wandmontage (Schrauben nicht enthalten).

Pannelli vedi pag. 36-37
Panels see pages 36-37



4 pcs. = 1 code 7S374/4
per dimensioni/cod. - for dimension/code:



44 x 75 (7S408-XXXX)
44 x 119 (7S412-XXXX)
44 x 139 (7S414-XXXX)
44 x 159 (7S416-XXXX)
44 x 179 (7S418-XXXX)
59 x 59 (7S066-XXXX)
59 x 75 (7S086-XXXX)
59 x 119 (7S126-XXXX)
59 x 159 (7S166-XXXX)
59 x 179 (7S186-XXXX)

7S374/6-C

Kit 6 pcs.

Kit 6 attacchi magnetici in zama e acciaio per fissaggio a parete (viti non incluse).

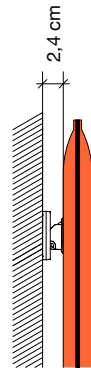
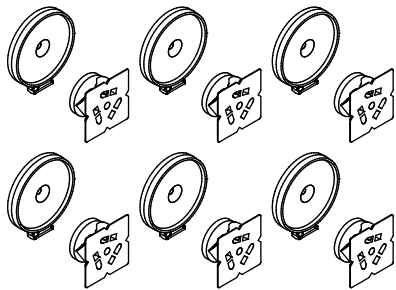
Kit of 6 magnetic wall attachments in zamak and steel (screws not included).

Kit 6 attaches en Zamak et acier pour fixation à la paroi (vis non comprises).

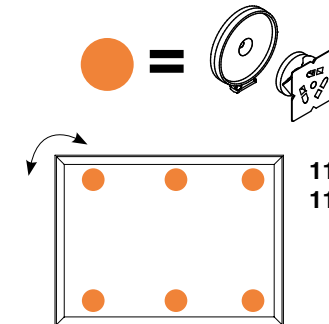
Kit 6 anclajes imantados de zamak y acero para fijar contra la pared (los tornillos no están incluidos).

Kit 6 magnetische Befestigungen aus Zamak und Stahl für die Wandmontage (Schrauben nicht enthalten).

Pannelli vedi pag. 38
Panels see pages 38



6 pcs. = 1 code 7S374/6
per dimensioni/cod. - for dimension/code:



119 x 119 (7S1212-XXXX)
119 x 159 (7S1216-XXXX)

OPZIONALE
OPTIONAL

7W/A3

1 coppia / 1 pair
1 paire / 1 pare
1 Paar

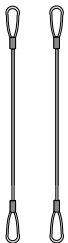
Coppia di cavetti di sicurezza in acciaio.

Pair of steel safety cables.

Paire de câbles de sécurité en acier.

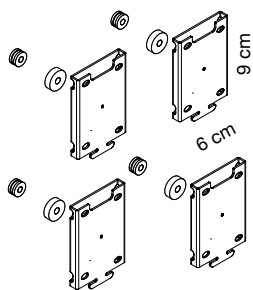
Par de cablecillos de seguridad de acero.

Ein Paar Sicherheitsseile aus Stahl.



7S378/4

Kit 4 pcs.



Kit 4 attacchi magnetici a parete per pannelli Snowsound (viti non incluse).

Kit of 4 magnetic wall mounts for Snowsound panels (screws not included).

Kit de 4 supports muraux magnétiques pour les panneaux Snowsound (vis non comprises).

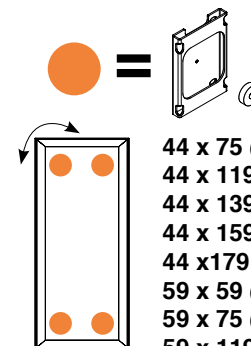
Kit de 4 soportes magnéticos de pared para paneles Snowsound (los tornillos no están incluidos).

Satz mit 4 magnetischen Wandhalterungen für Snowsound-Panels (Schrauben nicht enthalten).

Pannelli vedi pag. 36-37

Panels see pages 36-37

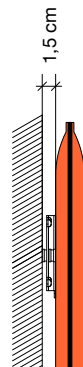
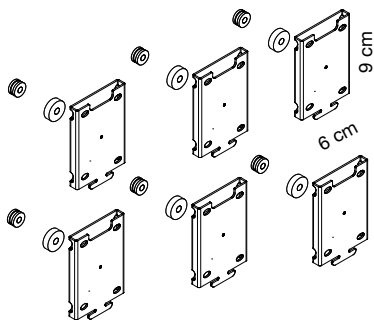
4 pcs. = 1 code 7S378/4
per dimensioni/cod. - for dimension/code:



44 x 75 (7S408-XXXX)
44 x 119 (7S412-XXXX)
44 x 139 (7S414-XXXX)
44 x 159 (7S416-XXXX)
44 x 179 (7S418-XXXX)
59 x 59 (7S066-XXXX)
59 x 75 (7S086-XXXX)
59 x 119 (7S126-XXXX)
59 x 159 (7S166-XXXX)
59 x 179 (7S186-XXXX)

7S378/6

Kit 6 pcs.



Kit 6 attacchi magnetici a parete per pannelli Snowsound (viti non incluse).

Kit of 6 magnetic wall mounts for Snowsound panels (screws not included).

Kit de 6 supports muraux magnétiques pour les panneaux Snowsound (vis non comprises).

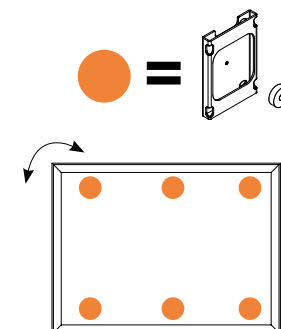
Kit de 6 soportes magnéticos de pared para paneles Snowsound (los tornillos no están incluidos).

Satz mit 6 magnetischen Wandhalterungen für Snowsound-Panels (Schrauben nicht enthalten).

Pannelli vedi pag. 38

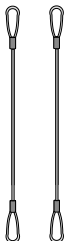
Panels see pages 38

6 pcs. = 1 code 7S378/6
per dimensioni/cod. - for dimension/code:



119 x 119 (7S1212-XXXX)
119 x 159 (7S1216-XXXX)

OPZIONALE OPTIONAL



7W/A3

1 coppia / 1 pair
1 paire / 1 pare
1 Paar

Coppia di cavetti di sicurezza in acciaio.

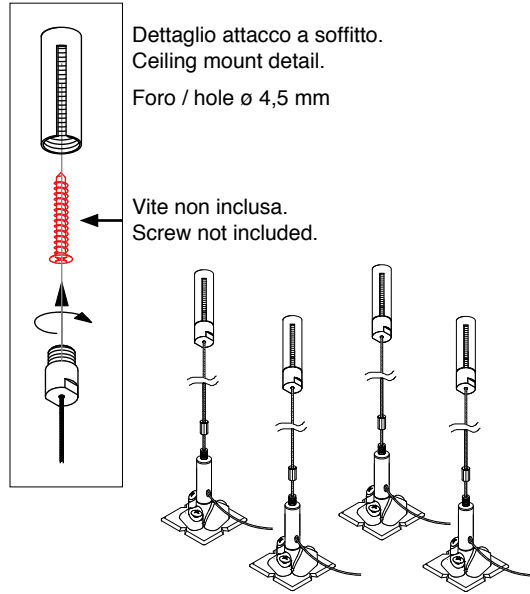
Pair of steel safety cables.

Paire de câbles de sécurité en acier.

Par de cablecillos de seguridad de acero.

Ein Paar Sicherheitsseile aus Stahl.





7S376/4-C

Nichel satinato
Nickel satined
Nickel satinée
Niquel satinado
Nickel satiniert

Kit 4 pcs.

Kit 4 attacchi a soffitto per pannelli Snowsound

Kit 4 ceiling attachments for Snowsound panels

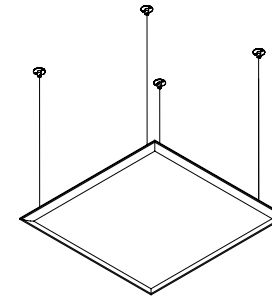
Kit 4 fixations au plafond pour les panneaux Snowsound

Kit 4 fijaciones de techo para paneles Snowsound

Kit 4 Deckenbefestigungen für Snowsound-Paneele

Pannelli vedi pag. 36-37-38

Panels see pages 36-37-38



4 pcs. = 1 code 7S376/4-C
per dimensioni/cod. - for dimension/code:

44 x 75 (7S408-XXXX)

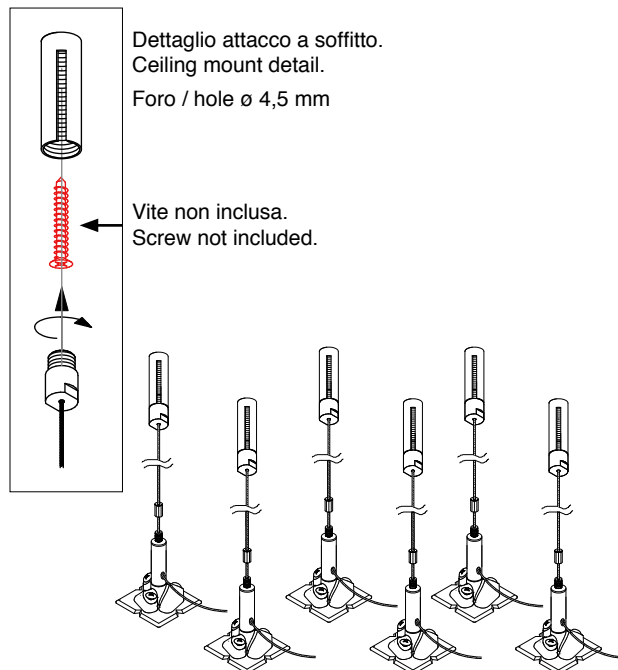
44 x 119 (7S412-XXXX)

59 x 59 (7S066-XXXX)

59 x 75 (7S086-XXXX)

59 x 119 (7S126-XXXX)

119 x 119 (7S1212-XXXX)



7S376/6-C

Nichel satinato
Nickel satined
Nickel satinée
Niquel satinado
Nickel satiniert

Kit 6 pcs.

Kit 6 attacchi a soffitto per pannelli Snowsound

Kit 6 ceiling attachments for Snowsound panels

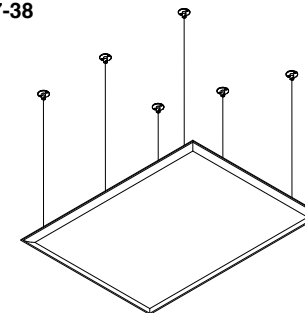
Kit 6 fixations au plafond pour les panneaux Snowsound

Kit 6 fijaciones de techo para paneles Snowsound

Kit 6 Deckenbefestigungen für Snowsound-Paneele

Pannelli vedi pag. 36-37-38

Panels see pages 36-37-38



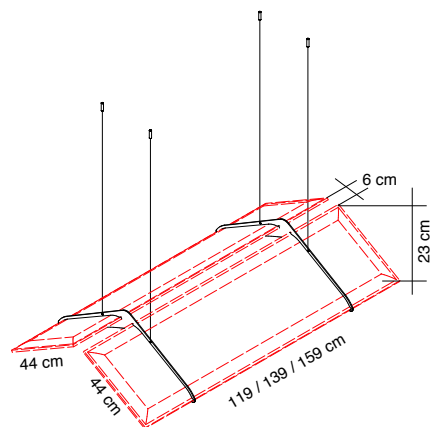
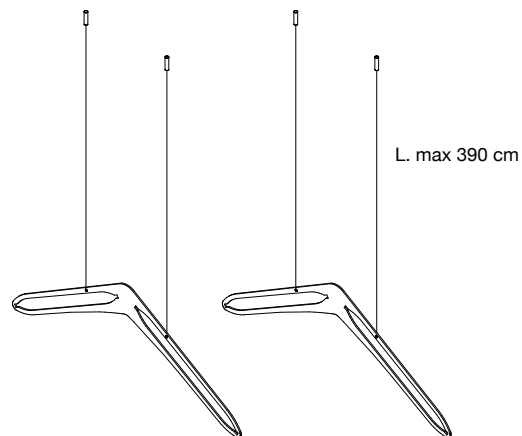
6 pcs. = 1 code 7S376/6-C
per dimensioni/cod. - for dimension/code:

44 x 139 (7S414-XXXX)

44 x 159 (7S416-XXXX)

59 x 159 (7S166-XXXX)

119 x 159 (7S1216-XXXX)



7PAG44-N
Nero opaco
Mat black
Noir mat
Negro mate
Mattschwarz

Attacco a soffitto per 2 pannelli Snowsound dimensioni:

Ceiling mount for 2 Snowsound panels dimensions:

Support de plafond pour 2 panneaux Snowsound dimensions:

Soporte de techo para 2 paneles Snowsound dimensiones:

Deckenhalterung für 2 Snowsound-Panels Abmessungen:

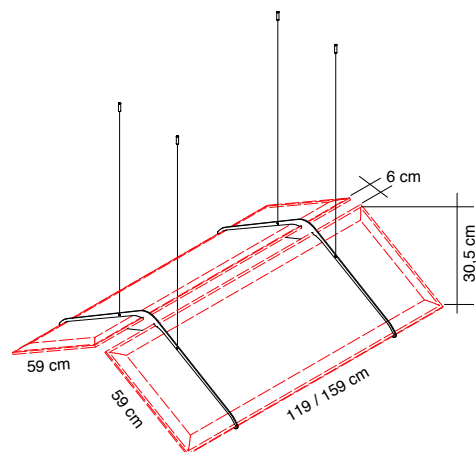
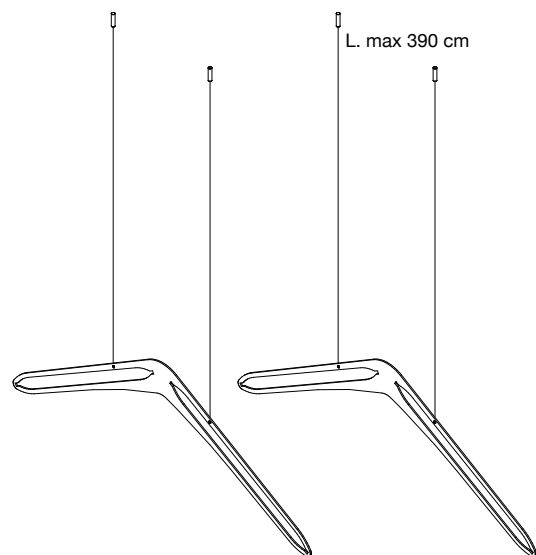
44x119 cm (7S412-XXXX)

44x139 cm (7S414-XXXX)

44x159 cm (7S416-XXXX)

Pannelli vedi pag. 36

Panels see pages 36



7PAG59-N
Nero opaco
Mat black
Noir mat
Negro mate
Mattschwarz

Attacco a soffitto per 2 pannelli Snowsound dimensioni:

Ceiling mount for 2 Snowsound panels dimensions:

Support de plafond pour 2 panneaux Snowsound dimensions:

Soporte de techo para 2 paneles Snowsound dimensiones:

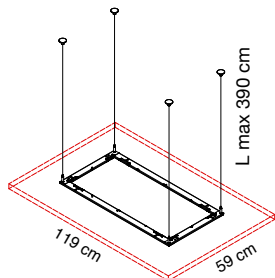
Deckenhalterung für 2 Snowsound-Panels Abmessungen:

59x119 cm (7S126-XXXX)

59x159 cm (7S166-XXXX)

Pannelli vedi pag. 37

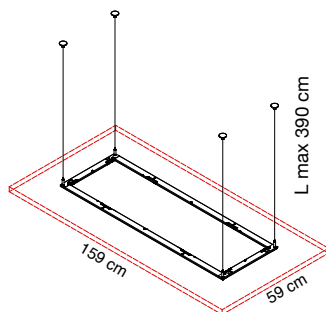
Panels see pages 37

7OSF12060

Struttura per fissaggio a soffitto per pannelli Snowsound:
 Frame for Snowsound panels ceiling fixing:
 Structure pour accrochage au plafond pour panneaux Snow-
 sound:
 Estructura para el montaje al techo para paneles Snowsound:
 Rahmen für die Deckenbefestigung für Snowsound Paneele:

59x119 cm 7S126-XXXX

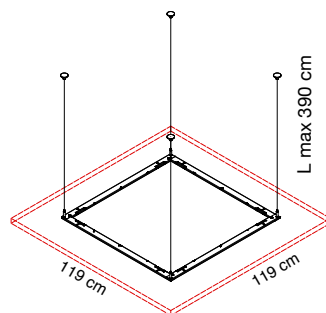
Pannelli vedi pag. 37
Panels see pages 37

7OSF16060

Struttura per fissaggio a soffitto per pannelli Snowsound:
 Frame for Snowsound panels ceiling fixing:
 Structure pour accrochage au plafond pour panneaux Snow-
 sound:
 Estructura para el montaje al techo para paneles Snowsound:
 Rahmen für die Deckenbefestigung für Snowsound Paneele:

59x159 cm 7S166-XXXX

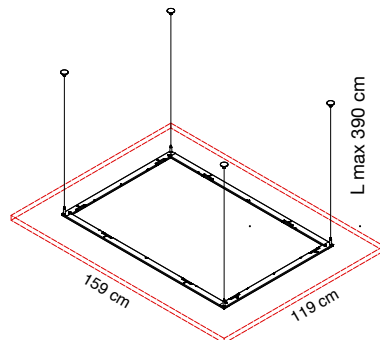
Pannelli vedi pag. 37
Panels see pages 37

7OSF120

Struttura per fissaggio a soffitto per pannelli Snowsound:
 Frame for Snowsound panels ceiling fixing:
 Structure pour accrochage au plafond pour panneaux Snow-
 sound:
 Estructura para el montaje al techo para paneles Snowsound:
 Rahmen für die Deckenbefestigung für Snowsound Paneele:

119x119 cm 7S1212-XXXX

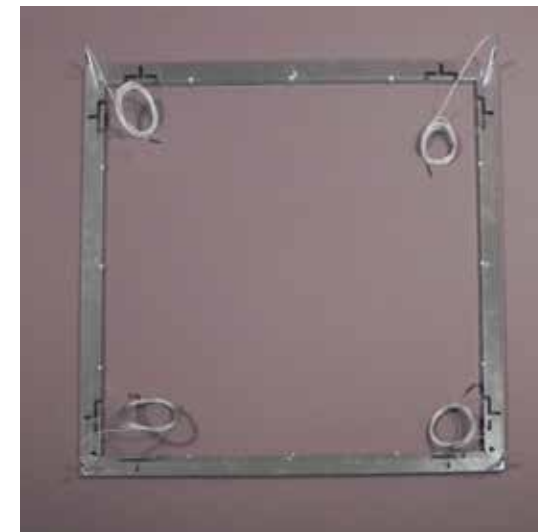
Pannelli vedi pag. 38
Panels see pages 38

7OSF160

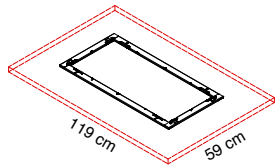
Struttura per fissaggio a soffitto per pannelli Snowsound:
 Frame for Snowsound panels ceiling fixing:
 Structure pour accrochage au plafond pour panneaux Snow-
 sound:
 Estructura para el montaje al techo para paneles Snowsound:
 Rahmen für die Deckenbefestigung für Snowsound Paneele:

119x159 cm 7S1216-XXXX

Pannelli vedi pag. 38
Panels see pages 38



7OCC1206

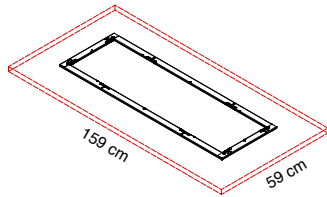


Struttura per fissaggio a soffitto per pannelli Snowsound:
 Frame for Snowsound panels ceiling fixing:
 Structure pour accrochage au plafond pour panneaux Snow-
 sound:
 Estructura para el montaje al techo para paneles Snowsound:
 Rahmen für die Deckenbefestigung für Snowsound Paneele:

59x119 cm 7S126-XXXX

Pannelli vedi pag. 37
Panels see pages 37

7OCC1606

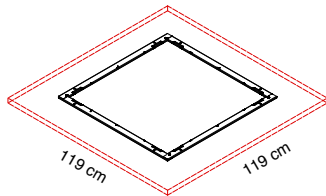


Struttura per fissaggio a soffitto per pannelli Snowsound:
 Frame for Snowsound panels ceiling fixing:
 Structure pour accrochage au plafond pour panneaux Snow-
 sound:
 Estructura para el montaje al techo para paneles Snowsound:
 Rahmen für die Deckenbefestigung für Snowsound Paneele:

59x159 cm 7S166-XXXX

Pannelli vedi pag. 37
Panels see pages 37

7OCC1212

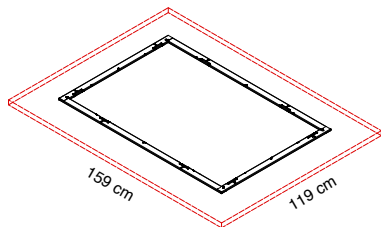


Struttura per fissaggio a soffitto per pannelli Snowsound:
 Frame for Snowsound panels ceiling fixing:
 Structure pour accrochage au plafond pour panneaux Snow-
 sound:
 Estructura para el montaje al techo para paneles Snowsound:
 Rahmen für die Deckenbefestigung für Snowsound Paneele:

119x119 cm 7S1212-XXXX

Pannelli vedi pag. 38
Panels see pages 38

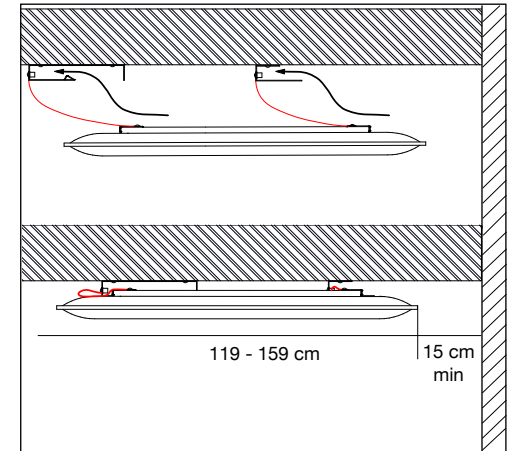
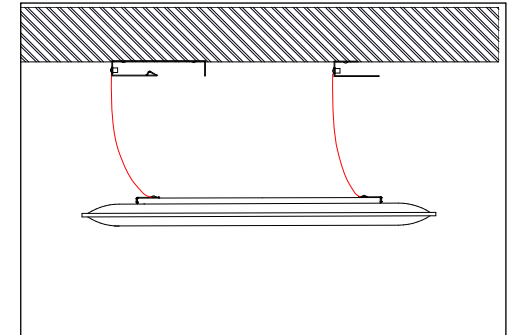
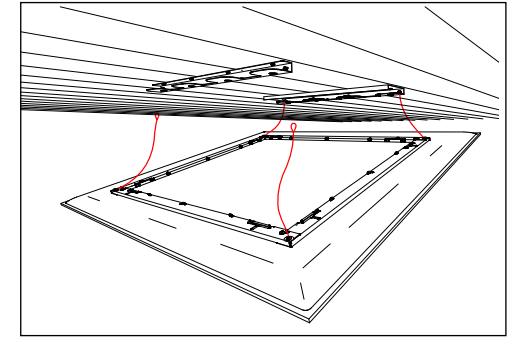
7OCC1216

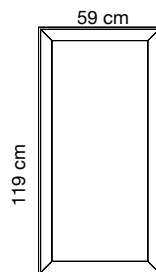
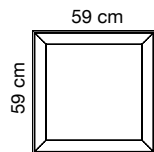


Struttura per fissaggio a soffitto per pannelli Snowsound:
 Frame for Snowsound panels ceiling fixing:
 Structure pour accrochage au plafond pour panneaux Snow-
 sound:
 Estructura para el montaje al techo para paneles Snowsound:
 Rahmen für die Deckenbefestigung für Snowsound Paneele:

119x159 cm 7S1216-XXXX

Pannelli vedi pag. 38
Panels see pages 38





Pannello con imbottitura interna in poliester a **densità variabile** Snowsound® Technology. Rivestimento esterno in tessuto di poliester Trevira CS®.

Panel with polyester internal padding with Snowsound® Technology **variable density**. Polyester covering in Trevira CS® fabric.

Panneau avec rembourrage interne en polyester à **densité variable** Snowsound® Technology. Revêtement externe en tissu de polyester Trevira CS®.

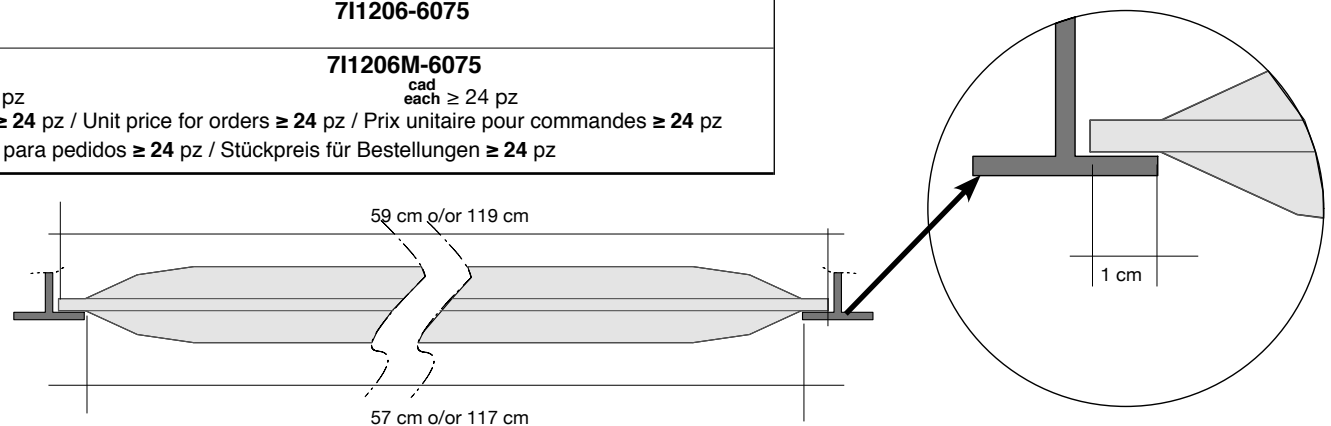
Panel con acolchado interior de poliéster de **densidad variable** Snowsound® Technology. Revestimiento exterior en tejido de poliéster Trevira CS®.

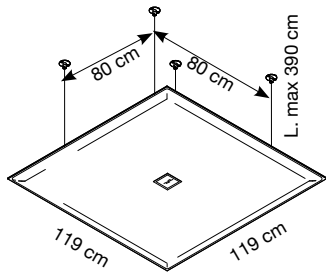
Paneel mit Polyester-Füllmaterial von **unterschiedlicher Dichte** Snowsound® Technology. Polyester-Bezug aus Trevira CS®-Material.



Colore Colour	Codice/Code Prezzo/Price	Codice/Code Prezzo/Price
<div style="background-color: #e0e0e0; padding: 2px;">Bianco</div> <div style="background-color: #e0e0e0; padding: 2px;">White</div> <div style="background-color: #e0e0e0; padding: 2px;">Blanc</div>	710606-0001 cad each ≥ 24 pz ≥ 24 pz : Prezzo unitario per ordini ≥ 24 pz / Unit price for orders ≥ 24 pz / Prix unitaire pour commandes ≥ 24 pz Precio por unidad para pedidos ≥ 24 pz / Stückpreis für Bestellungen ≥ 24 pz	711206-0001 cad each ≥ 24 pz ≥ 24 pz : Prezzo unitario per ordini ≥ 24 pz / Unit price for orders ≥ 24 pz / Prix unitaire pour commandes ≥ 24 pz Precio por unidad para pedidos ≥ 24 pz / Stückpreis für Bestellungen ≥ 24 pz
	710606M-0001 cad each ≥ 24 pz ≥ 24 pz : Prezzo unitario per ordini ≥ 24 pz / Unit price for orders ≥ 24 pz / Prix unitaire pour commandes ≥ 24 pz Precio por unidad para pedidos ≥ 24 pz / Stückpreis für Bestellungen ≥ 24 pz	711206M-0001 cad each ≥ 24 pz ≥ 24 pz : Prezzo unitario per ordini ≥ 24 pz / Unit price for orders ≥ 24 pz / Prix unitaire pour commandes ≥ 24 pz Precio por unidad para pedidos ≥ 24 pz / Stückpreis für Bestellungen ≥ 24 pz
<div style="background-color: #d3d3d3; padding: 2px;">Grigio argento</div> <div style="background-color: #d3d3d3; padding: 2px;">Silver grey</div> <div style="background-color: #d3d3d3; padding: 2px;">Gris argenté</div>	710606-8004 cad each ≥ 24 pz ≥ 24 pz : Prezzo unitario per ordini ≥ 24 pz / Unit price for orders ≥ 24 pz / Prix unitaire pour commandes ≥ 24 pz Precio por unidad para pedidos ≥ 24 pz / Stückpreis für Bestellungen ≥ 24 pz	711206-8004 cad each ≥ 24 pz ≥ 24 pz : Prezzo unitario per ordini ≥ 24 pz / Unit price for orders ≥ 24 pz / Prix unitaire pour commandes ≥ 24 pz Precio por unidad para pedidos ≥ 24 pz / Stückpreis für Bestellungen ≥ 24 pz
	710606M-8004 cad each ≥ 24 pz ≥ 24 pz : Prezzo unitario per ordini ≥ 24 pz / Unit price for orders ≥ 24 pz / Prix unitaire pour commandes ≥ 24 pz Precio por unidad para pedidos ≥ 24 pz / Stückpreis für Bestellungen ≥ 24 pz	711206M-8004 cad each ≥ 24 pz ≥ 24 pz : Prezzo unitario per ordini ≥ 24 pz / Unit price for orders ≥ 24 pz / Prix unitaire pour commandes ≥ 24 pz Precio por unidad para pedidos ≥ 24 pz / Stückpreis für Bestellungen ≥ 24 pz
<div style="background-color: #696969; padding: 2px;">Grigio scuro</div> <div style="background-color: #696969; padding: 2px;">Dark grey</div> <div style="background-color: #696969; padding: 2px;">Gris foncé</div>	710606-8007 cad each ≥ 24 pz ≥ 24 pz : Prezzo unitario per ordini ≥ 24 pz / Unit price for orders ≥ 24 pz / Prix unitaire pour commandes ≥ 24 pz Precio por unidad para pedidos ≥ 24 pz / Stückpreis für Bestellungen ≥ 24 pz	711206-8007 cad each ≥ 24 pz ≥ 24 pz : Prezzo unitario per ordini ≥ 24 pz / Unit price for orders ≥ 24 pz / Prix unitaire pour commandes ≥ 24 pz Precio por unidad para pedidos ≥ 24 pz / Stückpreis für Bestellungen ≥ 24 pz
	710606M-8007 cad each ≥ 24 pz ≥ 24 pz : Prezzo unitario per ordini ≥ 24 pz / Unit price for orders ≥ 24 pz / Prix unitaire pour commandes ≥ 24 pz Precio por unidad para pedidos ≥ 24 pz / Stückpreis für Bestellungen ≥ 24 pz	711206M-8007 cad each ≥ 24 pz ≥ 24 pz : Prezzo unitario per ordini ≥ 24 pz / Unit price for orders ≥ 24 pz / Prix unitaire pour commandes ≥ 24 pz Precio por unidad para pedidos ≥ 24 pz / Stückpreis für Bestellungen ≥ 24 pz
<div style="background-color: #d2b48c; padding: 2px;">Beige</div> <div style="background-color: #d2b48c; padding: 2px;">Beige</div> <div style="background-color: #d2b48c; padding: 2px;">Beige</div>	710606-1008 cad each ≥ 24 pz ≥ 24 pz : Prezzo unitario per ordini ≥ 24 pz / Unit price for orders ≥ 24 pz / Prix unitaire pour commandes ≥ 24 pz Precio por unidad para pedidos ≥ 24 pz / Stückpreis für Bestellungen ≥ 24 pz	711206-1008 cad each ≥ 24 pz ≥ 24 pz : Prezzo unitario per ordini ≥ 24 pz / Unit price for orders ≥ 24 pz / Prix unitaire pour commandes ≥ 24 pz Precio por unidad para pedidos ≥ 24 pz / Stückpreis für Bestellungen ≥ 24 pz
	710606M-1008 cad each ≥ 24 pz ≥ 24 pz : Prezzo unitario per ordini ≥ 24 pz / Unit price for orders ≥ 24 pz / Prix unitaire pour commandes ≥ 24 pz Precio por unidad para pedidos ≥ 24 pz / Stückpreis für Bestellungen ≥ 24 pz	711206M-1008 cad each ≥ 24 pz ≥ 24 pz : Prezzo unitario per ordini ≥ 24 pz / Unit price for orders ≥ 24 pz / Prix unitaire pour commandes ≥ 24 pz Precio por unidad para pedidos ≥ 24 pz / Stückpreis für Bestellungen ≥ 24 pz
<div style="background-color: #808080; padding: 2px;">Tortora</div> <div style="background-color: #808080; padding: 2px;">Dove grey</div> <div style="background-color: #808080; padding: 2px;">Taupe</div>	710606-2005 cad each ≥ 24 pz ≥ 24 pz : Prezzo unitario per ordini ≥ 24 pz / Unit price for orders ≥ 24 pz / Prix unitaire pour commandes ≥ 24 pz Precio por unidad para pedidos ≥ 24 pz / Stückpreis für Bestellungen ≥ 24 pz	711206-2005 cad each ≥ 24 pz ≥ 24 pz : Prezzo unitario per ordini ≥ 24 pz / Unit price for orders ≥ 24 pz / Prix unitaire pour commandes ≥ 24 pz Precio por unidad para pedidos ≥ 24 pz / Stückpreis für Bestellungen ≥ 24 pz
	710606M-2005 cad each ≥ 24 pz ≥ 24 pz : Prezzo unitario per ordini ≥ 24 pz / Unit price for orders ≥ 24 pz / Prix unitaire pour commandes ≥ 24 pz Precio por unidad para pedidos ≥ 24 pz / Stückpreis für Bestellungen ≥ 24 pz	711206M-2005 cad each ≥ 24 pz ≥ 24 pz : Prezzo unitario per ordini ≥ 24 pz / Unit price for orders ≥ 24 pz / Prix unitaire pour commandes ≥ 24 pz Precio por unidad para pedidos ≥ 24 pz / Stückpreis für Bestellungen ≥ 24 pz
<div style="background-color: #ffd700; padding: 2px;">Giallo</div> <div style="background-color: #ffd700; padding: 2px;">Yellow</div> <div style="background-color: #ffd700; padding: 2px;">Jaune</div>	710606-3008 cad each ≥ 24 pz ≥ 24 pz : Prezzo unitario per ordini ≥ 24 pz / Unit price for orders ≥ 24 pz / Prix unitaire pour commandes ≥ 24 pz Precio por unidad para pedidos ≥ 24 pz / Stückpreis für Bestellungen ≥ 24 pz	711206-3008 cad each ≥ 24 pz ≥ 24 pz : Prezzo unitario per ordini ≥ 24 pz / Unit price for orders ≥ 24 pz / Prix unitaire pour commandes ≥ 24 pz Precio por unidad para pedidos ≥ 24 pz / Stückpreis für Bestellungen ≥ 24 pz
	710606M-3008 cad each ≥ 24 pz ≥ 24 pz : Prezzo unitario per ordini ≥ 24 pz / Unit price for orders ≥ 24 pz / Prix unitaire pour commandes ≥ 24 pz Precio por unidad para pedidos ≥ 24 pz / Stückpreis für Bestellungen ≥ 24 pz	711206M-3008 cad each ≥ 24 pz ≥ 24 pz : Prezzo unitario per ordini ≥ 24 pz / Unit price for orders ≥ 24 pz / Prix unitaire pour commandes ≥ 24 pz Precio por unidad para pedidos ≥ 24 pz / Stückpreis für Bestellungen ≥ 24 pz

Colore Colour	Codice/Code Prezzo/Price	Codice/Code Prezzo/Price
Arancione Orange Orange 4030	710606-4030	711206-4030
	710606M-4030 cad each ≥ 24 pz ≥ 24 pz : Prezzo unitario per ordini ≥ 24 pz / Unit price for orders ≥ 24 pz / Prix unitaire pour commandes ≥ 24 pz Precio por unidad para pedidos ≥ 24 pz / Stückpreis für Bestellungen ≥ 24 pz	711206M-4030 cad each ≥ 24 pz
Rosso Red Rouge 4027	710606-4027	711206-4027
	710606M-4027 cad each ≥ 24 pz ≥ 24 pz : Prezzo unitario per ordini ≥ 24 pz / Unit price for orders ≥ 24 pz / Prix unitaire pour commandes ≥ 24 pz Precio por unidad para pedidos ≥ 24 pz / Stückpreis für Bestellungen ≥ 24 pz	711206M-4027 cad each ≥ 24 pz
Verde chiaro Light green Vert clair 7004	710606-7004	711206-7004
	710606M-7004 cad each ≥ 24 pz ≥ 24 pz : Prezzo unitario per ordini ≥ 24 pz / Unit price for orders ≥ 24 pz / Prix unitaire pour commandes ≥ 24 pz Precio por unidad para pedidos ≥ 24 pz / Stückpreis für Bestellungen ≥ 24 pz	711206M-7004 cad each ≥ 24 pz
Mattone Brick red Rouge brique 4086	710606-4086	711206-4086
	710606M-4086 cad each ≥ 24 pz ≥ 24 pz : Prezzo unitario per ordini ≥ 24 pz / Unit price for orders ≥ 24 pz / Prix unitaire pour commandes ≥ 24 pz Precio por unidad para pedidos ≥ 24 pz / Stückpreis für Bestellungen ≥ 24 pz	711206M-4086 cad each ≥ 24 pz
Azzurro Light blue Bleu clair 6046	710606-6046	711206-6046
	710606M-6046 cad each ≥ 24 pz ≥ 24 pz : Prezzo unitario per ordini ≥ 24 pz / Unit price for orders ≥ 24 pz / Prix unitaire pour commandes ≥ 24 pz Precio por unidad para pedidos ≥ 24 pz / Stückpreis für Bestellungen ≥ 24 pz	711206M-6046 cad each ≥ 24 pz
Ottanio Teal Sarcelle 6075	710606-6075	711206-6075
	710606M-6075 cad each ≥ 24 pz ≥ 24 pz : Prezzo unitario per ordini ≥ 24 pz / Unit price for orders ≥ 24 pz / Prix unitaire pour commandes ≥ 24 pz Precio por unidad para pedidos ≥ 24 pz / Stückpreis für Bestellungen ≥ 24 pz	711206M-6075 cad each ≥ 24 pz





1 per 9,4 W
1 for 9,4 W

Colore Colour	Codice/Code Prezzo/Price
Bianco White Blanc	0001
Grigio argento Silver grey Gris argenté	8004
Grigio scuro Dark grey Gris foncé	8007
Beige Beige Beige	1008
Tortora Dove-grey Taupe	2005
Giallo Yellow Jaune	3008
Arancione Orange Orange	4030
Rosso Red Rouge	4027
Verde chiaro Light green Vert clair	7004
Mattone Brick red Rouge brique	4086
Azzurro Light blue Bleu clair	6046
Ottanio Teal Sarcelle	6075
Bianco ghiaccio Cool white Blanc glacier	8002
Nero Black Noir	8033

Pannelli con imbottitura interna in poliester a **densità variabile** Snowsound® Technology. Rivestimento esterno in tessuto di poliester Trevira CS®. Faretto LED quadrato potenza 9,4W, 3000K, realizzato in metallo verniciato con polveri epossidiche bianco opaco, con schermi diffusori satinati. Completati di struttura in acciaio e kit per fissaggio a soffitto composto da: 4 piastre a soffitto a 2 fori - 4 cavi in acciaio - 4 attacchi per telaio. Cavo di alimentazione L. 390 cm.

OPZIONALE: rosone, vedi pag. 58

Panel with polyester internal padding with Snowsound® Technology **variable density**. Polyester covering in Trevira CS® fabric. 1 square LED spotlight, 9.4W power, 3000K, made of epoxy powder-coated, with satin-finish diffuser shields. Equipped with steel frame and Kit for the ceiling fixing composed of: 4 ceiling plates with 2 holes, 4 steel cables, 4 hangings for frame. Length of power supply cable: 390 cm. **OPTIONAL: ceiling rose, see page 58**

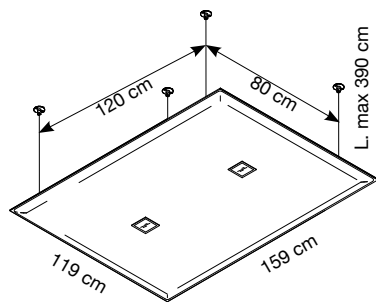
Panneau avec rembourrage interne en polyester à **densité variable** Snowsound® Technology. Revêtement externe en tissu de polyester Trevira CS®. 1 lumière LED carrée de 9,4W, 3000K, en métal peint en époxy blanc mat, avec écrans diffuseurs satinés. Fourni avec structure en acier et kit d'accrochage au plafond composé de: 4 platines pour plafond à 2 trous - 4 câbles en acier - 4 accrochages pour cadre. Cordon d'alimentation L. 390 cm.

OPTIONNEL: rosace, voir page 58

Panel con acolchado interior de poliéster de **densidad variable** Snowsound® Technology. Revestimiento exterior en tejido de poliéster Trevira CS®. 1 foco LED cuadrados potencia 9,4W, 3000K, de metal barnizado con polvos epoxi blanco opaco, con pantallas difusoras satinadas. Completo de estructura de acero y kit para el montaje al techo compuesto por: 4 placas de techo con 2 huecos - 4 cables de acero - 4 enganches para bastidor. Cable de alimentación L. 390 cm. **OPCIONAL: rosetón, pag. 58**

Panel mit Polyester-Füllmaterial von **unterschiedlicher Dichte** Snowsound® Technology. Polyester-Bezug aus Trevira CS®-Material. 1 viereckige LED-Spots (9,4W, 3000K) aus pulverbeschichtetem mattweiß Metall und mit satinierten Diffusoren. Ausgestattet mit Gestell aus Stahl und Set für die Deckenbefestigung bestehend aus: 4 Deckenmontageplatten mit 2 Befestigungsbohrungen, 4 Stahlseile, 4 Befestigungen für den Rahmen. Netzteil-Länge. 390 cm. **FAKULTATIV: rosette, Seite 58**





2 per 9,4 W (tot. 18,8 W)
2 for 9,4 W (total 18,8 W)

Colore Colour	Codice/Code Prezzo/Price
Bianco White Blanc	0001
Grigio argento Silver grey Gris argenté	8004
Grigio scuro Dark grey Gris foncé	8007
Beige Beige Beige	1008
Tortora Dove-grey Taupe	2005
Giallo Yellow Jaune	3008
Arancione Orange Orange	4030
Rosso Red Rouge	4027
Verde chiaro Light green Vert clair	7004
Mattoni Brick red Rouge brique	4086
Azzurro Light blue Bleu clair	6046
Ottanio Teal Sarcelle	6075
Bianco ghiaccio Cool white Blanc glacier	8002
Nero Black Noir	8033

Pannelli con imbottitura interna in poliester a **densità variabile** Snowsound® Technology. Rivestimento esterno in tessuto di poliester Trevira CS®. 2 faretti LED quadrati potenza 9,4W ciascuno, 3000K, realizzati in metallo verniciato con polveri epossidiche bianco opaco, con schermi diffusori satinati. Completati di struttura in acciaio e kit per fissaggio a soffitto composto da: 4 piastre a soffitto a 2 fori - 4 cavi in acciaio - 4 attacchi per telaio. Cavo di alimentazione L. 390 cm. **OPZIONALE: rosone, vedi pag. 58**

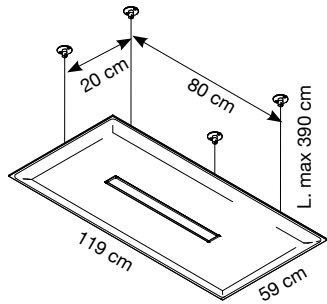
Panel with polyester internal padding with Snowsound® Technology **variable density**. Polyester covering in Trevira CS® fabric. 2 square LED spotlights, 9.4W power each, 3000K, made of epoxy powder-coated, with satin-finish diffuser shields. Equipped with steelframe and Kit for the ceiling fixing composed of: 4 ceiling plates with 2 holes, 4 steel cables, 4 hangings for frame. Length of power supply cable: 390 cm. **OPTIONAL: ceiling rose, see page. 58**

Panneau avec rembourrage interne en polyester à **densité variable** Snowsound® Technology. Revêtement externe en tissu de polyester Trevira CS®. 2 lumières LED carrées de 9,4W chacune, 3000K, en métal peint en époxy blanc mat, avec écrans diffuseurs satinés. Fourni avec structure en acier et kit d'accrochage au plafond composé de: 4 platines pour plafond à 2 trous - 4 câbles en acier - 4 accrochages pour cadre. Cordon d'alimentation L. 390 cm. **OPTIONNEL: rosace, voir page 58.**

Panel con acolchado interior de poliéster de **densidad variable** Snowsound® Technology. Revestimiento exterior en tejido de poliéster Trevira CS®. 2 focos LED cuadrados potencia 9,4W cada uno, 3000K, de metal barnizado con polvos epoxi blanco opaco, con pantallas difusoras satinadas. Completo de estructura de acero y kit para el montaje al techo compuesto por: 4 placas de techo con 2 huecos - 4 cables de acero - 4 enganches para bastidor. Cable de alimentación L. 390 cm. **OPCIONAL: rosetón, pag. 58**

Panel mit Polyester-Füllmaterial von **unterschiedlicher Dichte** Snowsound® Technology. Polyester-Bezug aus Trevira CS®-Material. 2 viereckige LED-Spots (je 9,4W, 3000K) aus pulverbeschichtetem mattweiß Metall und mit satinierten Diffusoren. Ausgestattet mit Gestell aus Stahl und Set für die Deckenbefestigung bestehend aus: 4 Deckenmontageplatten mit 2 Befestigungsbohrungen, 4 Stahlseile, 4 Befestigungen für den Rahmen. Netzteil-Länge. 390 cm. **FAKULTATIV: rosette, Seite 58**





1 per 17,4 W
1 for 17,4 W



OPZIONALE: rosone, vedi pag. 58
Diffusore microprismatico - UGR, vedi pag. 59
OPTIONAL: ceiling rose, see page 58
Microprismatic Diffuser - UGR, see page 59
OPTIONNEL: rosace, voir page 58
Diffuseur microprismatique - UGR, voir page 59
OPCIONAL: rosetón, pag. 58
Difusor Microprismático - UGR, pag. 59
FAKULTATIV: rosette, Seite 58
Microprismatischer Diffusor - UGR, Seite 59

Colore Colour	Codice/Code Prezzo/Price	Codice/Code Prezzo/Price
	NON DIMMERABILE NOT DIMMABLE	DIMMERABILE* DIMMABLE *
Bianco White Blanc	0001	7OL1206/L6-0001
Grigio argento Silver grey Gris argenté	8004	7OL1206/L6-8004
Grigio scuro Dark grey Gris foncé	8007	7OL1206/L6-8007
Beige Beige Beige	1008	7OL1206/L6-1008
Tortora Dove-grey Taupe	2005	7OL1206/L6-2005
Giallo Yellow Jaune	3008	7OL1206/L6-3008
Arancione Orange Orange	4030	7OL1206/L6-4030
Rosso Red Rouge	4027	7OL1206/L6-4027
Verde chiaro Light green Vert clair	7004	7OL1206/L6-7004
Mattone Brick red Rouge brique	4086	7OL1206/L6-4086
Azzurro Light blue Bleu clair	6046	7OL1206/L6-6046
Ottanio Teal Sarcelle	6075	7OL1206/L6-6075
Bianco ghiaccio Cool white Blanc glacier	8002	7OL1206/L6-8002
Nero Black Noir	8033	7OL1206/L6-8033

Pannelli con imbottitura interna in poliester a **densità variabile** Snowsound® Technology. Rivestimento esterno in tessuto di poliester Trevira CS®. Con lampada LED rettangolare potenza 17,4W, 3000K, struttura realizzata in alluminio verniciato bianco opaco, con schermo diffusore satinato. Completi di struttura in acciaio e kit per fissaggio a soffitto composto da: 4 piastre a soffitto a 2 fori - 4 cavi in acciaio - 4 attacchi per telaio. Cavo di alimentazione L. 390 cm.

Panel with polyester internal padding with Snowsound® Technology **variable density**. Polyester covering in Trevira CS® fabric. Rectangular LED lamp, 17.4W power, 3000K, structure made of matt white epoxy powder-coated aluminium, with satin-finish diffuser screen. Equipped with steelframe and Kit for the ceiling fixing composed of: 4 ceiling plates with 2 holes, 4 steel cables, 4 hangings for frame. Length of power supply cable: 390 cm.

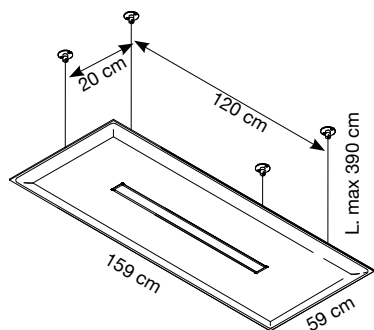
Panneau avec rembourrage interne en polyester à **densité variable** Snowsound® Technology. Revêtement externe en tissu de polyester Trevira CS®. Avec lampe LED rectangulaire de 17,4W, 3000K, structure en aluminium peint blanc mat, avec écran diffuseur satiné. Fourni avec structure en acier et kit d'accrochage au plafond composé de: 4 platines pour plafond à 2 trous - 4 câbles en acier - 4 accrochages pour cadre. Cordon d'alimentation L. 390 cm.

Panel con acolchado interior de poliéster de **densidad variable** Snowsound® Technology. Revestimiento exterior en tejido de poliéster Trevira CS®. Con lámpara LED rectangular potencia 17,4W, 3000K, estructura de aluminio barnizado blanco opaco, con pantalla difusora satinada. Completo de estructura de acero y kit para el montaje al techo compuesto por: 4 placas de techo con 2 huecos - 4 cables de acero - 4 enganches para bastidor. Cable de alimentación L. 390 cm.

Panel mit Polyester-Füllmaterial von **unterschiedlicher Dichte** Snowsound® Technology. Polyester-Bezug aus Trevira CS®-Material. Mit viereckiger LED-Lampe (17,4 W, 3000K) und satiniertem Diffusor ausgestattet und mattweiß beschichtete Aluminium-Struktur. Ausgestattet mit Gestell aus Stahl und Set für die Deckenbefestigung bestehend aus: 4 Deckenmontageplatten mit 2 Befestigungsbohrungen, 4 Stahlseile, 4 Befestigungen für den Rahmen. Netzteil-Länge. 390 cm.

*** DIMMERABILE - DIMMABLE
SWITCH DIM (PUSH) OR DALI**





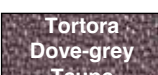

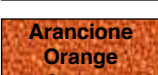



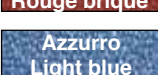
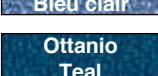






1 per 26,1 W
1 for 26,1 W



OPZIONALE: rosone, vedi pag. 58
Diffusore microprismatico - UGR, vedi pag. 59
OPTIONAL: ceiling rose, see page 58
Microprismatic Diffuser - UGR, see page 59
OPTIONNEL: rosace, voir page 58
Diffuseur microprismatique - UGR, voir page 59
OPCIONAL: rosetón, pag. 58
Difusor Microprismático - UGR, pag. 59
FAKULTATIV: rosette, Seite 58
Microprismatischer Diffusor - UGR, Seite 59

Colore Colour	Colore Colour	Codice/Code Prezzo/Price	Codice/Code Prezzo/Price
		NON DIMMERABILE NOT DIMMABLE	DIMMERABILE* DIMMABLE *
 Bianco White Blanc	0001	7OL1606/L9-0001	7OL1606/D9-0001
 Grigio argento Silver grey Gris argenté	8004	7OL1606/L9-8004	7OL1606/D9-8004
 Grigio scuro Dark grey Gris foncé	8007	7OL1606/L9-8007	7OL1606/D9-8007
 Beige Beige Beige	1008	7OL1606/L9-1008	7OL1606/D9-1008
 Tortora Dove-grey Taupe	2005	7OL1606/L9-2005	7OL1606/D9-2005
 Giallo Yellow Jaune	3008	7OL1606/L9-3008	7OL1606/D9-3008
 Arancione Orange Orange	4030	7OL1606/L9-4030	7OL1606/D9-4030
 Rosso Red Rouge	4027	7OL1606/L9-4027	7OL1606/D9-4027
 Verde chiaro Light green Vert clair	7004	7OL1606/L9-7004	7OL1606/D9-7004
 Mattone Brick red Rouge brique	4086	7OL1606/L9-4086	7OL1606/D9-4086
 Azzurro Light blue Bleu clair	6046	7OL1606/L9-6046	7OL1606/D9-6046
 Ottanio Teal Sarcelle	6075	7OL1606/L9-6075	7OL1606/D9-6075
 Bianco ghiaccio Cool white Blanc glacier	8002	7OL1606/L9-8002	7OL1606/D9-8002
 Nero Black Noir	8033	7OL1606/L9-8033	7OL1606/D9-8033

Pannelli con imbottitura interna in poliester a **densità variabile** Snowsound® Technology. Rivestimento esterno in tessuto di poliester Trevira CS®. Con lampada LED rettangolare potenza 26,1W, 3000K, struttura realizzata in alluminio verniciato bianco opaco, con schermo diffusore satinato. Completati di struttura in acciaio e kit per fissaggio a soffitto composto da: 4 piastre a soffitto a 2 fori - 4 cavi in acciaio - 4 attacchi per telaio. Cavo di alimentazione L. 390 cm.

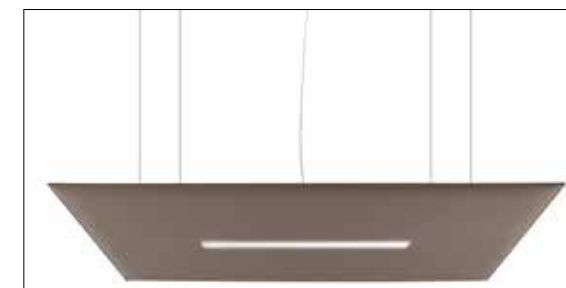
Panel with polyester internal padding with Snowsound® Technology **variable density**. Polyester covering in Trevira CS® fabric. Rectangular LED lamp, 26.1W power, 3000K, structure made of matt white epoxy powder-coated aluminium, with satin-finish diffuser screen. Equipped with steelframe and Kit for the ceiling fixing composed of: 4 ceiling plates with 2 holes, 4 steel cables, 4 hangings for frame. Length of power supply cable: 390 cm.

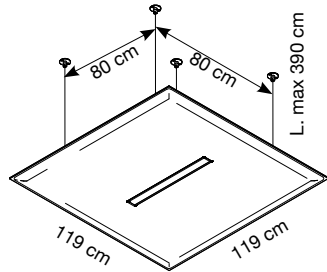
Panneau avec rembourrage interne en polyester à **densité variable** Snowsound® Technology. Revêtement externe en tissu de polyester Trevira CS®. Avec lampe LED rectangulaire de 26,1W, 3000K, structure en aluminium peint blanc mat, avec écran diffuseur satiné. Fourni avec structure en acier et kit d'accrochage au plafond composé de: 4 platines pour plafond à 2 trous - 4 câbles en acier - 4 accrochages pour cadre. Cordon d'alimentation L. 390 cm.

Panel con acolchado interior de poliéster de **densidad variable** Snowsound® Technology. Revestimiento exterior en tejido de poliéster Trevira CS®. Con lámpara LED rectangular potencia 26,1W, 3000K, estructura de aluminio barnizado blanco opaco, con pantalla difusora satinada. Completo de estructura de acero y kit para el montaje al techo compuesto por: 4 placas de techo con 2 huecos - 4 cables de acero - 4 enganches para bastidor. Cable de alimentación L. 390 cm.

Panel mit Polyester-Füllmaterial von **unterschiedlicher Dichte** Snowsound® Technology. Polyester-Bezug aus Trevira CS®-Material. Mit viereckiger LED-Lampe (26,1W, 3000K) und satiniertem Diffusor ausgestattete und mattweiß beschichtete Aluminium-Struktur. Ausgestattet mit Gestell aus Stahl und Set für die Deckenbefestigung bestehend aus: 4 Deckenmontageplatten mit 2 Befestigungsbohrungen, 4 Stahlseile, 4 Befestigungen für den Rahmen. Netzteil-Länge. 390 cm

*** DIMMERABILE - DIMMABLE
SWITCH DIM (PUSH) OR DALI**





1 per 17,4 W
1 for 17,4 W



OPZIONALE: rosone, vedi pag. 58
Diffusore microprismatico - UGR, vedi pag. 59
OPTIONAL: ceiling rose, see page 58
Microprismatic Diffuser - UGR, see page 59
OPTIONNEL: rosace, voir page 58
Diffuseur microprismatique - UGR, voir page 59
OPCIONAL: rosetón, pag. 58
Difusor Microprismático - UGR, pag. 59
FAKULTATIV: rosette, Seite 58
Microprismatischer Diffusor - UGR, Seite 59

Colore Colour	Codice/Code Prezzo/Price	Codice/Code Prezzo/Price
	NON DIMMERABILE NOT DIMMABLE	DIMMERABILE* DIMMABLE *
Bianco White Blanc	0001	70L1212/L6-0001
Grigio argento Silver grey Gris argenté	8004	70L1212/L6-8004
Grigio scuro Dark grey Gris foncé	8007	70L1212/L6-8007
Beige Beige Beige	1008	70L1212/L6-1008
Tortora Dove-grey Taupe	2005	70L1212/L6-2005
Giallo Yellow Jaune	3008	70L1212/L6-3008
Arancione Orange Orange	4030	70L1212/L6-4030
Rosso Red Rouge	4027	70L1212/L6-4027
Verde chiaro Light green Vert clair	7004	70L1212/L6-7004
Mattone Brick red Rouge brique	4086	70L1212/L6-4086
Azzurro Light blue Bleu clair	6046	70L1212/L6-6046
Ottanio Teal Sarcelle	6075	70L1212/L6-6075
Bianco ghiaccio Cool white Blanc glacier	8002	70L1212/L6-8002
Nero Black Noir	8033	70L1212/L6-8033

Pannelli con imbottitura interna in poliester a **densità variabile** Snowsound® Technology. Rivestimento esterno in tessuto di poliester Trevira CS®. Con lampada LED rettangolare potenza 17,4W, 3000K, struttura realizzata in alluminio verniciato bianco opaco, con schermo diffusore satinato. Completi di struttura in acciaio e kit per fissaggio a soffitto composto da: 4 piastre a soffitto a 2 fori - 4 cavi in acciaio - 4 attacchi per telaio. Cavo di alimentazione L. 390 cm.

Panel with polyester internal padding with Snowsound® Technology **variable density**. Polyester covering in Trevira CS® fabric. Rectangular LED lamp, 17.4W power, 3000K, structure made of matt white epoxy powder-coated aluminium, with satin-finish diffuser screen. Equipped with steelframe and Kit for the ceiling fixing composed of: 4 ceiling plates with 2 holes, 4 steel cables, 4 hangings for frame. Length of power supply cable: 390 cm.

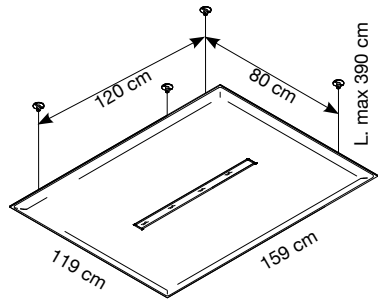
Panneau avec rembourrage interne en polyester à **densité variable** Snowsound® Technology. Revêtement externe en tissu de polyester Trevira CS®. Avec lampe LED rectangulaire de 17,4W, 3000K, structure en aluminium peint blanc mat, avec écran diffuseur satiné. Fourni avec structure en acier et kit d'accrochage au plafond composé de: 4 platines pour plafond à 2 trous - 4 câbles en acier - 4 accrochages pour cadre. Cordon d'alimentation L. 390 cm.

Panel con acolchado interior de poliéster de **densidad variable** Snowsound® Technology. Revestimiento exterior en tejido de poliéster Trevira CS®. Con lámpara LED rectangular potencia 17,4W, 3000K, estructura de aluminio barnizado blanco opaco, con pantalla difusora satinada. Completo de estructura de acero y kit para el montaje al techo compuesto por: 4 placas de techo con 2 huecos - 4 cables de acero - 4 enganches para bastidor. Cable de alimentación L. 390 cm.

Panel mit Polyester-Füllmaterial von **unterschiedlicher Dichte** Snowsound® Technology. Polyester-Bezug aus Trevira CS®-Material. Mit viereckiger LED-Lampe (17,4 W, 3000K) und satiniertem Diffusor ausgestattet und mattweiß beschichtete Aluminium-Struktur. Ausgestattet mit Gestell aus Stahl und Set für die Deckenbefestigung bestehend aus: 4 Deckenmontageplatten mit 2 Befestigungsbohrungen, 4 Stahlseile, 4 Befestigungen für den Rahmen. Netzteil-Länge. 390 cm.

*** DIMMERABILE - DIMMABLE
SWITCH DIM (PUSH) OR DALI**





1 per 26,1 W
1 for 26,1 W



OPZIONALE: rosone, vedi pag. 58
Diffusore microprismatico - UGR, vedi pag. 59
OPTIONAL: ceiling rose, see page 58
Microprismatic Diffuser - UGR, see page 59
OPTIONNEL: rosace, voir page 58
Diffuseur microprismatique - UGR, voir page 59
OPCIONAL: rosetón, pag. 58
Difusor Microprismático - UGR, pag. 59
FAKULTATIV: rosette, Seite 58
Microprismatischer Diffusor - UGR, Seite 59

Colore Colour	Codice/Code Prezzo/Price	Codice/Code Prezzo/Price
	NON DIMMERABILE NOT DIMMABLE	DIMMERABILE* DIMMABLE*
Bianco White Blanc	0001	70L1216/L9-0001
Grigio argento Silver grey Gris argenté	8004	70L1216/L9-8004
Grigio scuro Dark grey Gris foncé	8007	70L1216/L9-8007
Beige Beige Beige	1008	70L1216/L9-1008
Tortora Dove-grey Taupe	2005	70L1216/L9-2005
Giallo Yellow Jaune	3008	70L1216/L9-3008
Arancione Orange Orange	4030	70L1216/L9-4030
Rosso Red Rouge	4027	70L1216/L9-4027
Verde chiaro Light green Vert clair	7004	70L1216/L9-7004
Mattone Brick red Rouge brique	4086	70L1216/L9-4086
Azzurro Light blue Bleu clair	6046	70L1216/L9-6046
Ottanio Teal Sarcelle	6075	70L1216/L9-6075
Bianco ghiaccio Cool white Blanc glacier	8002	70L1216/L9-8002
Nero Black Noir	8033	70L1216/L9-8033

Pannelli con imbottitura interna in poliester a **densità variabile** Snowsound® Technology. Rivestimento esterno in tessuto di poliester Trevira CS®. Con lampada LED rettangolare potenza 26,1W, 3000K, struttura realizzata in alluminio verniciato bianco opaco, con schermo diffusore satinato. Completi di struttura in acciaio e kit per fissaggio a soffitto composto da: 4 piastre a soffitto a 2 fori - 4 cavi in acciaio - 4 attacchi per telaio. Cavo di alimentazione L. 390 cm.

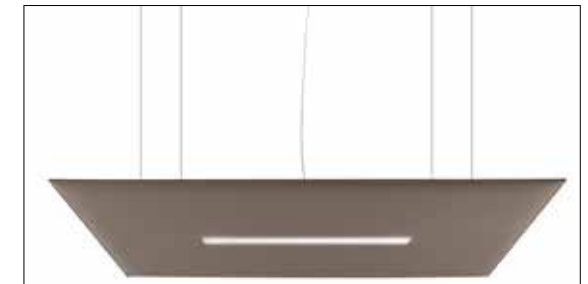
Panel with polyester internal padding with Snowsound® Technology **variable density**. Polyester covering in Trevira CS® fabric. Rectangular LED lamp, 26.1W power, 3000K, structure made of matt white epoxy powder-coated aluminium, with satin-finish diffuser screen. Equipped with steelframe and Kit for the ceiling fixing composed of: 4 ceiling plates with 2 holes, 4 steel cables, 4 hangings for frame. Length of power supply cable: 390 cm.

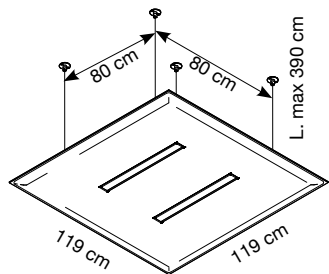
Panneau avec rembourrage interne en polyester à **densité variable** Snowsound® Technology. Revêtement externe en tissu de polyester Trevira CS®. Avec lampe LED rectangulaire de 26,1W, 3000K, structure en aluminium peint blanc mat, avec écran diffuseur satiné. Fourni avec structure en acier et kit d'accrochage au plafond composé de: 4 plaques pour plafond à 2 trous - 4 câbles en acier - 4 accrochages pour cadre. Cordon d'alimentation L. 390 cm.

Panel con acolchado interior de poliéster de **densidad variable** Snowsound® Technology. Revestimiento exterior en tejido de poliéster Trevira CS®. Con lámpara LED rectangular potencia 26,1W, 3000K, estructura de aluminio barnizado blanco opaco, con pantalla difusora satinada. Completo de estructura de acero y kit para el montaje al techo compuesto por: 4 placas de techo con 2 huecos - 4 cables de acero - 4 enganches para bastidor. Cable de alimentación L. 390 cm.

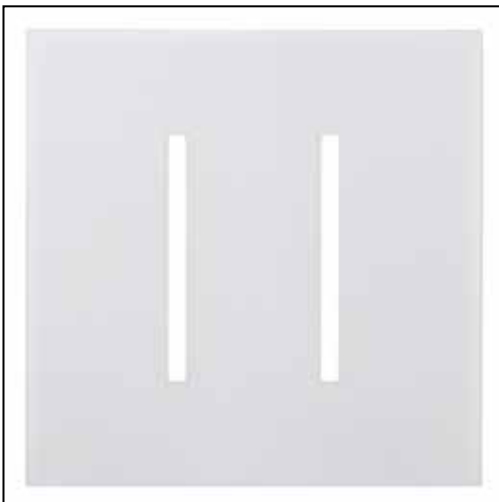
Panel mit Polyester-Füllmaterial von **unterschiedlicher Dichte** Snowsound® Technology. Polyester-Bezug aus Trevira CS®-Material. Mit viereckiger LED-Lampe (26,1W, 3000K) und satiniertem Diffusor ausgestattet und mattweiß beschichtete Aluminium-Struktur. Ausgestattet mit Gestell aus Stahl und Set für die Deckenbefestigung bestehend aus: 4 Deckenmontageplatten mit 2 Befestigungsbohrungen, 4 Stahlseile, 4 Befestigungen für den Rahmen. Netzteil-Länge. 390 cm.

*** DIMMERABILE - DIMMABLE
SWITCH DIM (PUSH) OR DALI**





2 per 17,4 W (tot. 34,8)
2 for 17,4 W (total 34,8)



OPZIONALE: rosone, vedi pag. 58
Diffusore microprismatico - UGR, vedi pag. 59
OPTIONAL: ceiling rose, see page 58
Microprismatic Diffuser - UGR, see page 59
OPTIONNEL: rosace, voir page 58
Diffuseur microprismatique - UGR, voir page 59
OPCIONAL: rosetón, pag. 58
Difusor Microprismático - UGR, pag. 59
FAKULTATIV: rosette, Seite 58
Microprismatischer Diffusor - UGR, Seite 59

Colore Colour	Codice/Code Prezzo/Price	Codice/Code Prezzo/Price
	NON DIMMERABILE NOT DIMMABLE	DIMMERABILE * DIMMABLE *
Bianco White Blanc	0001	70L12/2L6-0001
Grigio argento Silver grey Gris argenté	8004	70L12/2L6-8004
Grigio scuro Dark grey Gris foncé	8007	70L12/2L6-8007
Beige Beige Beige	1008	70L12/2L6-1008
Tortora Dove-grey Taupe	2005	70L12/2L6-2005
Giallo Yellow Jaune	3008	70L12/2L6-3008
Arancione Orange Orange	4030	70L12/2L6-4030
Rosso Red Rouge	4027	70L12/2L6-4027
Verde chiaro Light green Vert clair	7004	70L12/2L6-7004
Mattone Brick red Rouge brique	4086	70L12/2L6-4086
Azzurro Light blue Bleu clair	6046	70L12/2L6-6046
Ottanio Teal Sarcelle	6075	70L12/2L6-6075
Bianco ghiaccio Cool white Blanc glacier	8002	70L12/2L6-8002
Nero Black Noir	8033	70L12/2L6-8033

Pannelli con imbottitura interna in poliester a **densità variabile** Snowsound® Technology. Rivestimento esterno in tessuto di poliester Trevira CS®. Con 2 lampade LED rettangolari potenza 17,4W cad (17,4 W per 2), 3000K, struttura realizzata in alluminio verniciato bianco opaco, con schermo diffusore satinato. Completi di struttura in acciaio e kit per fissaggio a soffitto composto da: 4 piastre a soffitto a 2 fori - 4 cavi in acciaio - 4 attacchi per telaio. 2 cavi di alimentazione L. 390 cm.

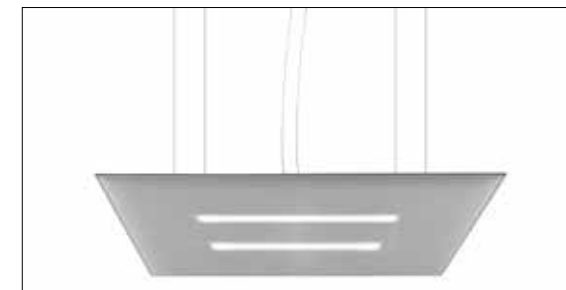
Panel with polyester internal padding with Snowsound® Technology **variable density**. Polyester covering in Trevira CS® fabric. 2 Rectangular LED lamps, 17,4 W power each (17,4 W per 2), 3000K, structure made of matt white epoxy powder-coated aluminium, with satin-finish diffuser screen. Equipped with steel frame and Kit for the ceiling fixing composed of: 4 ceiling plates with 2 holes, 4 steel cables, 4 hangings for frame. Length of power supply cables: 390 cm.

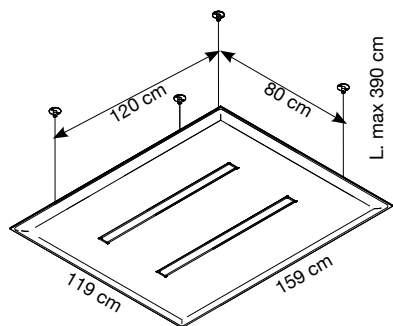
Panneau avec rembourrage interne en polyester à **densité variable** Snowsound® Technology. Revêtement externe en tissu de polyester Trevira CS®. Avec 2 lampes LED rectangulaires de 17,4W cad (2 de 17,4 W), 3000K, structure en aluminium peint blanc mat, avec écran diffuseur satiné. Fourni avec structure en acier et kit d'accrochage au plafond composé de: 4 platines pour plafond à 2 trous - 4 câbles en acier - 4 accrochages pour cadre. 2 cordons d'alimentation L. 390 cm.

Panel con acolchado interior de poliéster de **densidad variable** Snowsound® Technology. Revestimiento exterior en tejido de poliéster Trevira CS®. Con 2 lámparas LED rectangulares potencia 17,4W cad (2 de 17,4W), estructura de aluminio barnizado blanco opaco, con pantalla difusora satinada. Completo de estructura de acero y kit para montaje al techo compuesto por: 4 placas de techo con 2 huecos - 4 cables de acero - 4 enganches para bastidor. 2 cables de alimentación L. 390 cm.

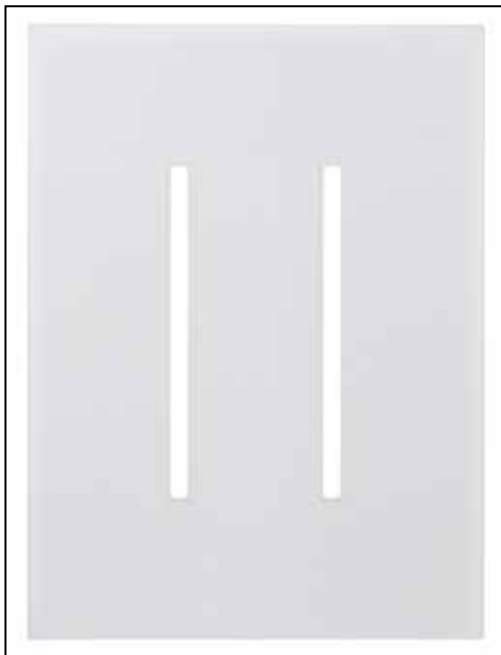
Panel mit Polyester-Füllmaterial von **unterschiedlicher Dichte** Snowsound® Technology. Polyester-Bezug aus Trevira CS®-Material. Mit viereckiger LED-Lampe (2 17,4 W, 3000K) und satiniertem Diffusor ausgestattet und mattweiß beschichtete Aluminium-Struktur. Ausgestattet mit Gestell aus Stahl und Set für die Deckenbefestigung bestehend aus: 4 Deckenmontageplatten mit 2 Befestigungsbohrungen, 4 Stahlseile, 4 Befestigungen für den Rahmen. 2 Netzkabel -Länge. 390 cm.

*** DIMMERABILE - DIMMABLE
SWITCH DIM (PUSH) OR DALI**





2 per 26,1 W (tot. 52,2 W)
2 for 26,1 W (total 52,2 W)



OPZIONALE: rosone, vedi pag. 58
Diffusore microprismatico - UGR, vedi pag. 59
OPTIONAL: ceiling rose, see page 58
Microprismatic Diffuser - UGR, see page 59
OPTIONNEL: rosace, voir page 58
Diffuseur microprismatique - UGR, voir page 59
OPCIONAL: rosetón, pag. 58
Difusor Microprismático - UGR, pag. 59
FAKULTATIV: rosette, Seite 58
Microprismatischer Diffusor - UGR, Seite 59

Colore Colour	Colore Colour	Codice/Code Prezzo/Price	Codice/Code Prezzo/Price
		NON DIMMERABILE NOT DIMMABLE	DIMMERABILE * DIMMABLE *
Bianco White Blanc	0001	70L16/2L9-0001	70L16/2D9-0001
Grigio argento Silver grey Gris argenté	8004	70L16/2L9-8004	70L16/2D9-8004
Grigio scuro Dark grey Gris foncé	8007	70L16/2L9-8007	70L16/2D9-8007
Beige Beige Beige	1008	70L16/2L9-1008	70L16/2D9-1008
Tortora Dove-grey Taupe	2005	70L16/2L9-2005	70L16/2D9-2005
Giallo Yellow Jaune	3008	70L16/2L9-3008	70L16/2D9-3008
Arancione Orange Orange	4030	70L16/2L9-4030	70L16/2D9-4030
Rosso Red Rouge	4027	70L16/2L9-4027	70L16/2D9-4027
Verde chiaro Light green Vert clair	7004	70L16/2L9-7004	70L16/2D9-7004
Mattone Brick red Rouge brique	4086	70L16/2L9-4086	70L16/2D9-4086
Azzurro Light blue Bleu clair	6046	70L16/2L9-6046	70L16/2D9-6046
Ottanio Teal Sarcelle	6075	70L16/2L9-6075	70L16/2D9-6075
Bianco ghiaccio Cool white Blanc glacier	8002	70L16/2L9-8002	70L16/2D9-8002
Nero Black Noir	8033	70L16/2L9-8033	70L16/2D9-8033

Pannelli con imbottitura interna in poliester a **densità variabile** Snowsound® Technology. Rivestimento esterno in tessuto di poliester Trevira CS®. Con 2 lampade LED rettangolari potenza 26,1W cad (26,1W per 2), 3000K, struttura realizzata in alluminio verniciato bianco opaco, con schermo diffusore satinato. Completi di struttura in acciaio e kit per fissaggio a soffitto composto da: 4 piastre a soffitto a 2 fori - 4 cavi in acciaio - 4 attacchi per telaio. 2 cavi di alimentazione L. 390 cm.

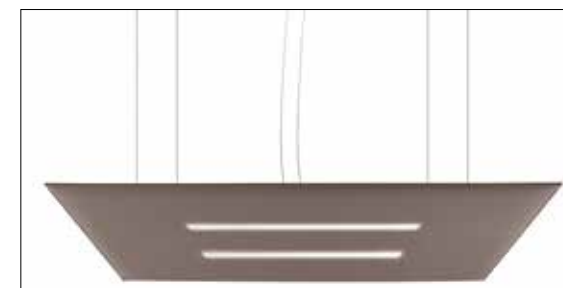
Panel with polyester internal padding with Snowsound® Technology **variable density**. Polyester covering in Trevira CS® fabric. 2 Rectangular LED lamps, 26.1W power each (26,1 W per 2), 3000K, structure made of matt white epoxy powder-coated aluminium, with satin-finish diffuser screen. Equipped with steelframe and Kit for the ceiling fixing composed of: 4 ceiling plates with 2 holes, 4 steel cables, 4 hangings for frame. Length of power supply cables: 390 cm.

Panneau avec rembourrage interne en polyester à **densité variable** Snowsound® Technology. Revêtement externe en tissu de polyester Trevira CS®. Avec 2 lampes LED rectangulaires de 26,1W cad (2 de 26,1W), 3000K, structure en aluminium peint blanc mat, avec écran diffuseur satiné. Fourni avec structure en acier et kit d'accrochage au plafond composé de: 4 platines pour plafond à 2 trous - 4 câbles en acier - 4 accrochages pour cadre. 2 cordons d'alimentation L. 390 cm.

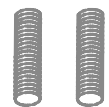
Panel con acolchado interior de poliéster de **densidad variable** Snowsound® Technology. Revestimiento exterior en tejido de poliéster Trevira CS®. Con 2 lámparas LED rectangulares de 26,1W cad (2 de 26,1W), 3000K, estructura de aluminio barnizado blanco opaco, con pantalla difusora satinada. Completo de estructura de acero y kit para el montaje al techo compuesto por: 4 placas de techo con 2 huecos - 4 cables de acero - 4 enganches para bastidor. 2 cables de alimentación L. 390 cm.

Panel mit Polyester-Füllmaterial von **unterschiedlicher Dichte** Snowsound® Technology. Polyester-Bezug aus Trevira CS®-Material. Mit viereckiger LED-Lampe (2 26,1W, 3000K) und satiniertem Diffusor ausgestattet und mattweiß beschichtete Aluminium-Struktur. Ausgestattet mit Gestell aus Stahl und Set für die Deckenbefestigung bestehend aus: 4 Deckenmontageplatten mit 2 Befestigungsbohrungen, 4 Stahlseile, 4 Befestigungen für den Rahmen. 2 Netzkabel -Länge. 390 cm.

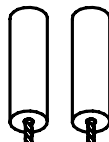
*** DIMMERABILE - DIMMABLE
SWITCH DIM (PUSH) OR DALI**



7SM6-C



Per M6 (non inclusa)
For M6 (not included)



1 coppia / 1 pair
1 paire / 1 pare
1 Paar

OPZIONALE / OPTIONAL

Coppia attacchi per viti M6. Utilizzabile per tutte le applicazioni a soffitto. Può sostituire la piastra a due fori fornita con i pannelli (dove prevista)

Pair of connections for M6 screws. Can be used for all ceiling applications. Can replace the two holes plate supplied with the panels (where applicable)

Paire de raccords pour vis M6. Peut être utilisé pour toutes les applications au plafond. Peut remplacer la platine à deux trous fournie avec les panneaux (le cas échéant)

Par de conexiones para tornillos M6. Se puede utilizar para todas las aplicaciones de techo. Puede sustituir la placa con dos huecos suministrada con los paneles (si procede)

Paar von Befestigungen für M6 Schrauben. Für alle Deckenarten geeignet. Kann an Stelle der mitgelieferten Montageplatte mit zwei Lochungen verwendet werden.

7SL/RD7-BO



OPZIONALE / OPTIONAL

Rosone per pannelli:
Ceiling rose for panels:
Rosace pour panneaux:
Rosetón para paneles:
Rosette für paneele:

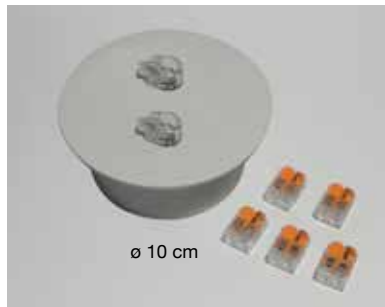
OVERSIZE LUX

7OL1212/1F-XXXX / 7OL1216/2F-XXXX / 7OL1212/L6-XXXX /
7OL1212/D6-XXXX / 7OL1216/L9-XXXX / 7OL1216/D9-XXXX /
7OL1206/L6-XXXX / 7OL1206/D6-XXXX / 7OL1606/L9-XXXX /
7OL1606/D9-XXXX / 7TS1606-XXXX

GIOTTO LUX

7GL120-XXXX / 7GL120/D-XXXX / 7GOL-XXXX / 7GOL/D-XXXX

7SL/R2F-BO



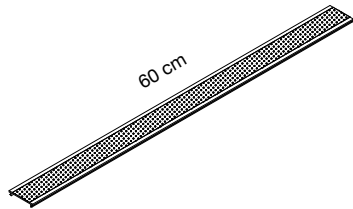
OPZIONALE / OPTIONAL

Rosone per pannelli:
Ceiling rose for panels:
Rosace pour panneaux:
Rosetón para paneles:
Rosette für paneele:

OVERSIZE LUX

7OL12/2L6-XXXX / 7OL12/2D6-XXXX / 7OL16/2L9-XXXX /
7OL16/2D9-XXXX

7SL/DML60



OPZIONALE / OPTIONAL

Diffusore microprismatico - UGR (indice unificato di abbagliamento) < 19. Norma UNI EN 12464-1:2011.

Microprismatic Diffuser - UGR (Unified Glare Rating) < 19. Standard UNI EN 12464-1:2011.

Diffuseur microprismatique - UGR (Unified Glare Rating) < 19. Norme UNI EN 12464-1:2011.

Difusor Microprismático - UGR (Unified Glare Rating) < 19. Norma UNI EN 12464-1:2011.

Microprismatischer Diffusor - UGR (Unified Glare Rating) < 19. Norm UNI EN 12464-1:2011.

1 pezzo per pannelli / 1 piece for panels

OVERSIZE LUX

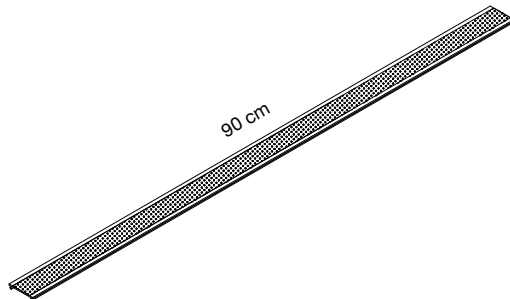
7OL1212/L6-XXXX / 7OL1212/D6-XXXX / 7OL1206/L6-XXXX / 7OL1206/D6-XXXX /

2 pezzi per pannelli / 2 pieces for panels

OVERSIZE LUX

7OL12/2L6-XXXX / 7OL12/2D6-XXXX

7SL/DML90



OPZIONALE / OPTIONAL

Diffusore microprismatico - UGR (indice unificato di abbagliamento) < 19. Norma UNI EN 12464-1:2011.

Microprismatic Diffuser - UGR (Unified Glare Rating) < 19. Standard UNI EN 12464-1:2011.

Diffuseur microprismatique - UGR (Unified Glare Rating) < 19. Norme UNI EN 12464-1:2011.

Difusor Microprismático - UGR (Unified Glare Rating) < 19. Norma UNI EN 12464-1:2011.

Microprismatischer Diffusor - UGR (Unified Glare Rating) < 19. Norm UNI EN 12464-1:2011.

1 pezzo per pannelli / 1 piece for panels

OVERSIZE LUX

7OL1216/L9-XXXX / 7OL1216/D9-XXXX / 7OL1606/L9-XXXX / 7OL1606/D9-XXXX

2 pezzi per pannelli / 2 pieces for panels

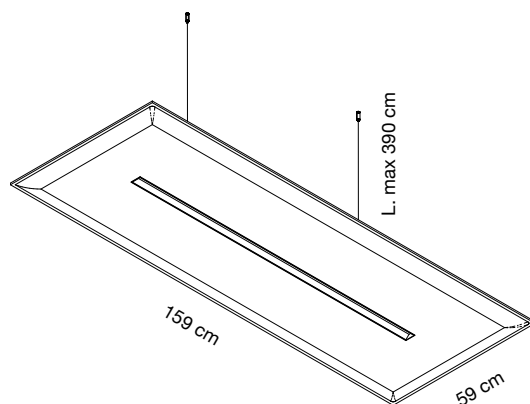
OVERSIZE LUX

7OL16/2L9-XXXX / 7OL16/2D9-XXXX

Bianco
White
Blanc

0001

7TS1606-0001



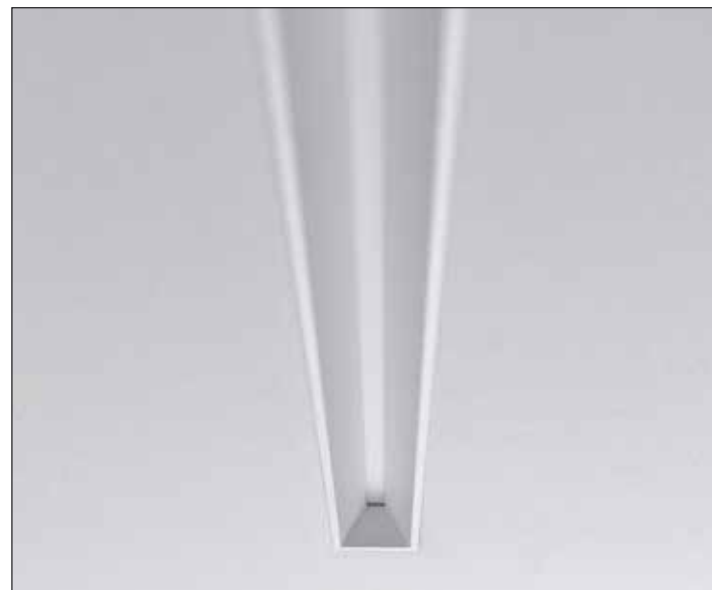
Pannelli con imbottitura interna in poliester a **densità variabile** Snowsound® Technology. Rivestimento esterno in tessuto di poliester Trevira CS®. Con sorgente luminosa a LED da 45W, 3000K, particolarmente arretrata all'interno del profilo per ridurre l'abbagliamento diretto. Il corpo illuminante è realizzato in alluminio verniciato e sospeso a soffitto tramite due cavi regolabili in altezza. Cavo di alimentazione L. 390 cm. **OPZIONALE: rosone, vedi pag. 58**

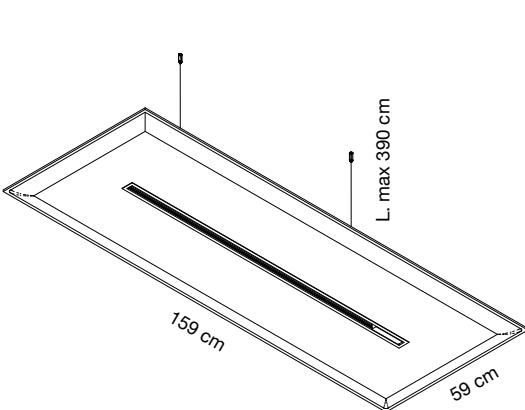
Panel with polyester internal padding with Snowsound® Technology **variable density**. Polyester covering in Trevira CS® fabric. With a 45W, 3000K LED light source deeply recessed in the housing to reduce direct glare. The lighting fixture is made of coated aluminium and is suspended from the ceiling by means of two height-adjustable cables. Power cable L. 390 cm. **OPTIONAL: ceiling rose, see page 58**

Panneau avec rembourrage interne en polyester à **densité variable** Snowsound® Technology. Revêtement externe en tissu de polyester Trevira CS®. Avec source lumineuse à LED à 45W, 3000K particulièrement en retrait à l'intérieur du profil pour réduire l'éblouissement direct. Le corps lumineux est en aluminium et est suspendu au plafond par deux câbles à hauteur réglable. Câble d'alimentation L.390 cm. **OPTIONNEL: rosace, voir page 58**

Panel con acolchado interior de poliéster de **densidad variable** Snowsound® Technology. Revestimiento exterior en tejido de poliéster Trevira CS®. La fuente de luz de LED de 45 W, 3000K, muy desplazada hacia atrás en el interior del perfil, permite disminuir el deslumbramiento directo. El cuerpo de iluminación es de aluminio pintado y cuelga del techo gracias a dos cables regulables en altura. Cable de alimentación de 390 cm de largo. **OPCIONAL: rosetón, pag. 58**

Paneel mit Polyester-Füllmaterial von **unterschiedlicher Dichte** Snowsound® Technology. Polyester-Bezug aus Trevira CS®-Material. Mit 45 W, 3000K LED-Lichtquelle, die besonders tief im Profil versenkt ist, um eine direkte Blendung zu vermeiden. Der Leuchtkörper ist aus Aluminium gefertigt und wird mit zwei höhenverstellbaren Seilen von der Decke abgehängt. Stromversorgungskabel L. 390 cm. **FAKULTATIV: rosette, Seite 58**





Bianco
White
Blanc

0001

7TST1606-0001

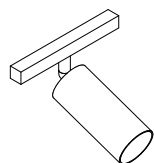
Pannelli con imbottitura interna in poliестere a **densità variabile** Snowsound® Technology. Rivestimento esterno in tessuto di poliестere Trevira CS®. Dotati di binario elettrificato 48V (driver remoto 60W) accessoriabile con corpi illuminanti cod. 7LGH1-B (max 4 pezzi). Il sistema è sospeso a soffitto tramite due cavi regolabili in altezza. Cavo di alimentazione L. 390 cm.

Panel with polyester internal padding with Snowsound® Technology **variable density**. Polyester covering in Trevira CS® fabric. With 48V electrified track (remote driver 60W) that can be accessorized with luminaires code 7LGH1-B (max 4 pcs.). The system is suspended from the ceiling by means of two height-adjustable cables. Power cable L. 390 cm.

Panneau avec rembourrage interne en polyester à **densité variable** Snowsound® Technology. Revêtement externe en tissu de polyester Trevira CS®. Avec rail électrique à 48 V (commande à distance 60W) avec possibilité d'ajouter des accessoires d'éclairage art. 7LGH1-B (max 4 pcs.). Ce système est suspendu au plafond avec deux câbles à hauteur réglable. Cable d'alimentation L.390 cm.

Panel con acolchado interior de poliéster de **densidad variable** Snowsound® Technology. Revestimiento exterior en tejido de poliéster Trevira CS®. Consta de una guía con alimentación eléctrica de 48 V (alimentador remoto 60W), a la que se le pueden añadir, como accesorios, los cuerpos de iluminación cod. 7LGH1-B (max 4 pz.). El sistema cuelga del techo gracias a dos cables regulables en altura. Cable de alimentación de 390 cm de largo.

Panel mit Polyester-Füllmaterial von **unterschiedlicher Dichte** Snowsound® Technology. Polyester-Bezug aus Trevira CS®-Material. Ausgestattet mit einer 48-V-Stromschiene (mit Remote-Treiber 60W), die mit Leuchtkörpern Art. 7LGH1-B (max. 4 Stück) bestückt werden kann. Das System wird mit zwei höhenverstellbaren Seilen von der Decke abgehängt. Stromversorgungskabel L. 390 cm.



7LGH1-B

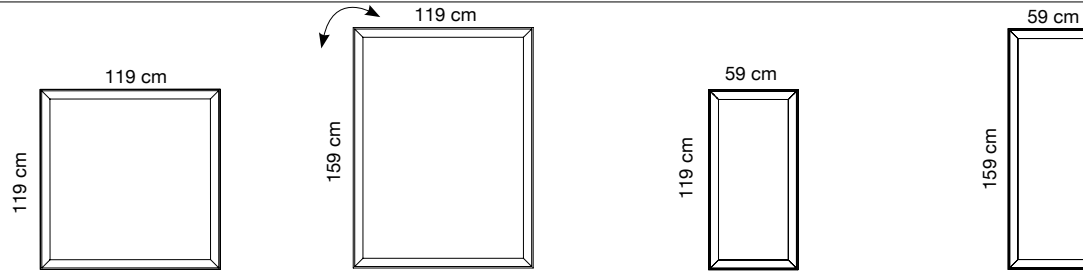
Proiettore a LED da 12W, 3000K, orientabile sui due assi realizzato in alluminio verniciato. Per installazione su binario T-SYSTEM TRACK cod. 7ST1606-0001. Max 4 pezzi.

12W, 3000K LED projector made of coated aluminium that pivots on two axes. For installation on T-SYSTEM TRACK code 7ST1606-0001. Max 4 pcs.

Projecteur à LED de 12W, 3000K orientable sur deux axes en aluminium peint. Pour installation sur rail T-SYSTEM TRACK art. 7ST1606-0001. Max 4 pcs.

Proyector de LED de 12 W, 3000K de aluminio pintado, orientable a lo largo de dos ejes. Para instalarlo en la guía T-SYSTEM TRACK cod. 7ST1606-0001. Max 4 pz.

LED-Projektor zu 12 W, 3000K aus lackiertem Aluminium, in zwei Achsen verstellbar. Für die Montage auf T-SYSTEM TRACK Art. 7ST1606-0001. Max 4 Stück.



Colore Colour	Codice/Code Prezzo/Price	Codice/Code Prezzo/Price	Codice/Code Prezzo/Price	Codice/Code Prezzo/Price
Bianco White	0001	7B1212-0001	7B1216-0001	7B1206-0001
Grigio argento Silver grey	8004	7B1212-8004	7B1216-8004	7B1206-8004
Grigio scuro Dark grey	8007	7B1212-8007	7B1216-8007	7B1206-8007
Beige Beige	1008	7B1212-1008	7B1216-1008	7B1206-1008
Tortora Dove-grey	2005	7B1212-2005	7B1216-2005	7B1206-2005
Giallo Yellow	3008	7B1212-3008	7B1216-3008	7B1206-3008
Arancione Orange	4030	7B1212-4030	7B1216-4030	7B1206-4030
Rosso Red	4027	7B1212-4027	7B1216-4027	7B1206-4027
Verde chiaro Light green	7004	7B1212-7004	7B1216-7004	7B1206-7004
Mattone Brick red	4086	7B1212-4086	7B1216-4086	7B1206-4086
Azzurro Light blue	6046	7B1212-6046	7B1216-6046	7B1206-6046
Ottanio Teal	6075	7B1212-6075	7B1216-6075	7B1206-6075
Bianco ghiaccio Cool white	8002	7B1212-8002	7B1216-8002	7B1206-8002
Nero Black	8033	7B1212-8033	7B1216-8033	7B1206-8033

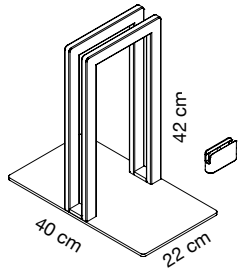
Pannello con imbottitura interna in poliester a **densità variabile** Snowsound® Technology. Rivestimento esterno in tessuto di poliester Trevira CS®.

Panel with polyester internal padding with Snowsound® Technology **variable density**. Polyester covering in Trevira CS® fabric.

Panneau avec rembourrage interne en polyester à **densité variable** Snowsound® Technology. Revêtement externe en tissu de polyester Trevira CS®.

Panel con acolchado interior de poliéster de **densidad variable** Snowsound® Technology. Revestimiento exterior de tejido de poliéster Trevira CS®.

Paneel mit Polyester-Füllmaterial von **unterschiedlicher Dichte** Snowsound® Technology. Polyester-Bezug aus Trevira CS®-Material.



7BB350-GA
Grigio argento
Silver grey
Gris argenté
Gris plata
Silbergrau

7BB350-BO
Bianco opaco
Mat white
Blanc mat
Blanco mate
Mattweiß

7BB350-N
Nero opaco
Mat black
Noir mat
Negro mate
Mattschwarz

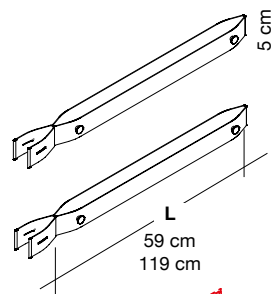
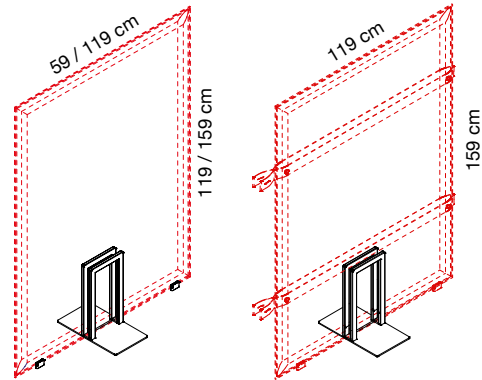
Cavalletto in acciaio verniciato con polveri epossidiche completo di piedini di appoggio in tecnopolimero.
Per pannelli Pli Oversize pag. 62.

Stand in epoxy powder-coated steel, complete with hi-tech polymer and steel small feet to be applied to the panel.
For Pli Oversize panels page 62.

Chevalet en acier peint en époxy, avec vérins d'appui en technopolymère et acier à appliquer au panneau.
Pour panneaux Pli Oversize page 62.

Soporte de acero pintado en epoxi, completo con patas de apoyo en tecnopolímero y acero para aplicarse al panel.
Para panels Pli Oversize pag. 62.

Standfuß aus pulverbeschichtetem Stahl mit Stützfüßen aus Technopolymer und Stahl, die am Paneel befestigt werden.
Für Pli Oversize Paneele, Seite 62.



7BC300/1-GR

Per pannelli
For panels
L. 59 cm

Coppia cinghie elastiche in tecnopolimero per pannelli Pli Oversize pag. 62.

Couple of hi-tech polymer elastic straps for Pli Oversize panels page 62.

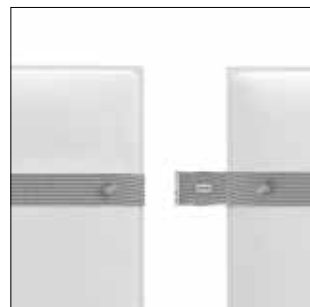
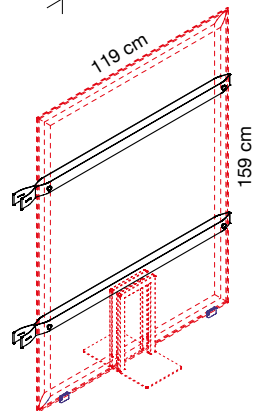
Paire de sangles élastiques en technopolymère pour panneaux Pli Oversize page 62.

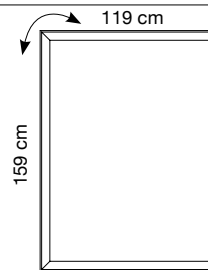
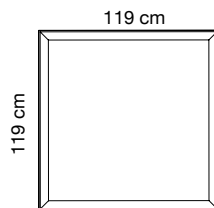
Par de correas elásticas en tecnopolímero para panels Pli Oversize pag. 62.

7BC312/1-GR

Per pannelli
For panels
L. 119 cm

Elastisches Riemen-Paar aus Technopolymer für Pli Oversize Paneele, Seite 62.





Colore Colour	Codice/Code Prezzo/Price	Codice/Code Prezzo/Price
Bianco White	0001	7B1212-0001
Grigio argento Silver grey	8004	7B1212-8004
Grigio scuro Dark grey	8007	7B1212-8007
Beige Beige	1008	7B1212-1008
Tortora Dove-grey	2005	7B1212-2005
Giallo Yellow	3008	7B1212-3008
Arancione Orange	4030	7B1212-4030
Rosso Red	4027	7B1212-4027
Verde chiaro Light green	7004	7B1212-7004
Mattone Brick red	4086	7B1212-4086
Azzurro Light blue	6046	7B1212-6046
Ottanio Teal	6075	7B1212-6075
Bianco ghiaccio Cool white	8002	7B1212-8002
Nero Black	8033	7B1212-8033

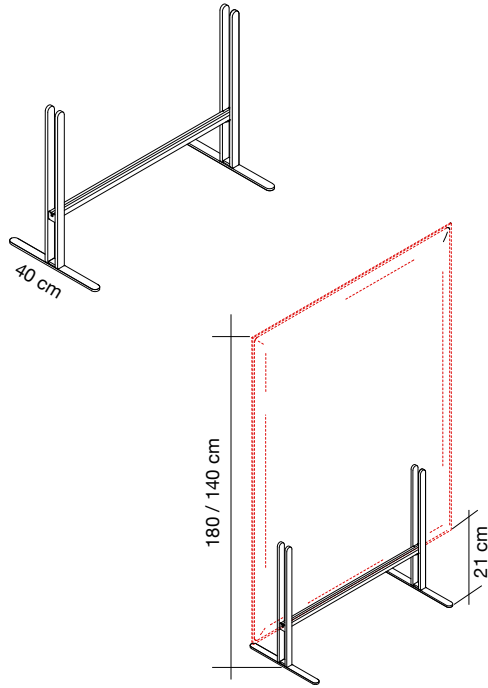
Pannello con imbottitura interna in poliester a **densità variabile** Snowsound® Technology. Rivestimento esterno in tessuto di poliester Trevira CS®.

Panel with polyester internal padding with Snowsound® Technology **variable density**. Polyester covering in Trevira CS® fabric.

Panneau avec rembourrage interne en polyester à **densité variable** Snowsound® Technology. Revêtement externe en tissu de polyester Trevira CS®.

Panel con acolchado interior de poliéster de **densidad variable** Snowsound® Technology. Revestimiento exterior de tejido de poliéster Trevira CS®.

Paneel mit Polyester-Füllmaterial von **unterschiedlicher Dichte** Snowsound® Technology. Polyester-Bezug aus Trevira CS®-Material.



7SBPO-GA
Grigio argento
Silver grey
Gris argenté
Gris plata
Silbergrau

7SBPO-BO
Bianco opaco
Mat white
Blanc mat
Blanco mate
Mattweiß

7SBPO-N
Nero opaco
Mat black
Noir mat
Negro mate
Mattschwarz

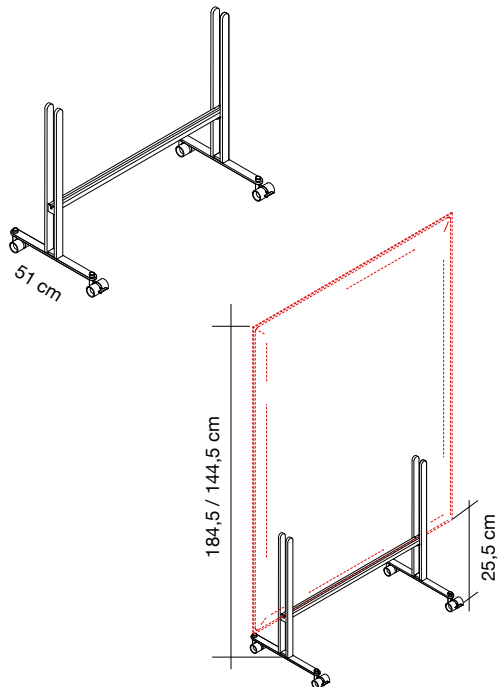
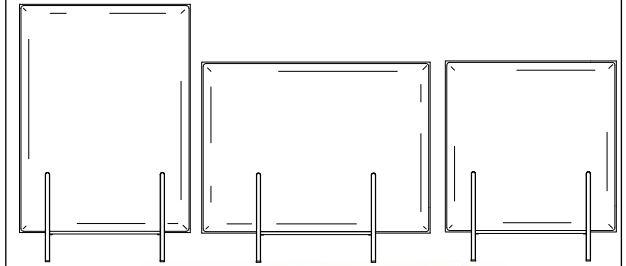
Cavalletto in acciaio verniciato con polveri epossidiche.
Per pannelli Pli Over pag. 64.

Easel in epoxy powder-coated steel
For Pli Over panels page 64.

Support en acier peint en époxy
Pour panneaux Pli Over page 64.

Soporte de acero pintado en epoxi
Para panels Pli Over pag. 64.

Standfuß aus pulverbeschichtetem Stahl.
Für Pli Over Paneele, Seite 64.



7SBPO/R-GA
Grigio argento
Silver grey
Gris argenté
Gris plata
Silbergrau

7SBPO/R-BO
Bianco opaco
Mat white
Blanc mat
Blanco mate
Mattweiß

7SBPO/R-N
Nero opaco
Mat black
Noir mat
Negro mate
Mattschwarz

Cavalletto in acciaio verniciato con polveri epossidiche,
con ruote in tecnopolimero (2 con freno e 2 senza).
Per pannelli Pli Over pag. 64.

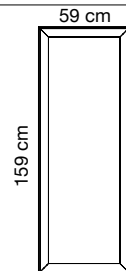
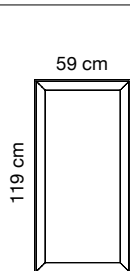
Easel in epoxy powder-coated steel, with high-tech poly-
mer castors (2 with and 2 without brakes).
For Pli Over panels page 64.

Support en acier peint en époxy avec roulettes techno-
polymère (2 avec freins et 2 sans).
Pour panneaux Pli Over page 64.

Soporte de acero pintado en epoxi con ruedas en poli-
mero (2 con freno y 2 sin).
Para panels Pli Over pag. 64.

Standfuß aus pulverbeschichtetem Stahl mit Rollen aus
Technopolymer (2 davon feststellbar).
Für Pli Over Paneele, Seite 64.





Colore Colour	Codice/Code Prezzo/Price	Codice/Code Prezzo/Price
Bianco White	0001	7B1206-0001
Grigio argento Silver grey	8004	7B1206-8004
Grigio scuro Dark grey	8007	7B1206-8007
Beige Beige	1008	7B1206-1008
Tortora Dove-grey	2005	7B1206-2005
Giallo Yellow	3008	7B1206-3008
Arancione Orange	4030	7B1206-4030
Rosso Red	4027	7B1206-4027
Verde chiaro Light green	7004	7B1206-7004
Mattone Brick red	4086	7B1206-4086
Azzurro Light blue	6046	7B1206-6046
Ottanio Teal	6075	7B1206-6075
Bianco ghiaccio Cool white	8002	7B1206-8002
Nero Black	8033	7B1206-8033

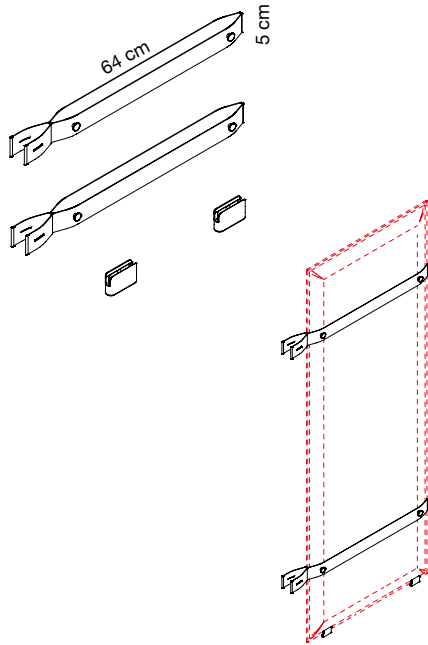
Pannello con imbottitura interna in poliester a **densità variabile** Snowsound® Technology. Rivestimento esterno in tessuto di poliester Trevira CS®.

Panel with polyester internal padding with Snowsound® Technology **variable density**. Polyester covering in Trevira CS® fabric.

Panneau avec rembourrage interne en polyester à **densité variable** Snowsound® Technology. Revêtement externe en tissu de polyester Trevira CS®.

Panel con acolchado interior de poliéster de **densidad variable** Snowsound® Technology. Revestimiento exterior de tejido de poliéster Trevira CS®.

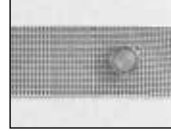
Panel mit Polyester-Füllmaterial von **unterschiedlicher Dichte** Snowsound® Technology. Polyester-Bezug aus Trevira CS®-Material.



7BC300-N



7BC300-GR



7BC300-BE



Coppia cinghie elastiche in tecnopolimero e piedini di appoggio a terra per pannelli PLI pag. 66.

Pair of elastic hi-tech polymer straps and small support feet for PLI panels page 66.

Paire de sangles élastiques en technopolymère et verins pour appui au sol pour panneaux PLI page 66.

Set de 2 cintas elásticas en tecnopolímero con un pequeño soporte de pie para paneles PLI page 66.

Elastisches Riemen-Paar aus Technopolymer und kleine Standfüße für PLI Paneele Seite 66.



7BB320-C

Cromato
Chrome-plated
Chromé
Cromado
Verchromt

Per pannelli
For panels
L. 59 cm

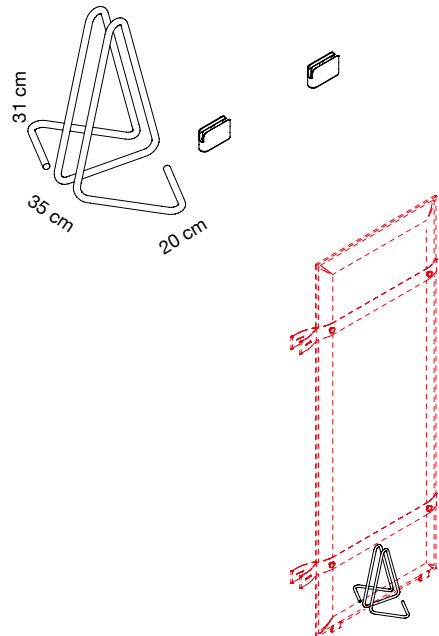
Cavalletto in acciaio cromato piedini di appoggio a terra per composizioni PLI. Obbligatorio per composizioni in linea o non autoportanti. Per pannelli PLI pag. 66.

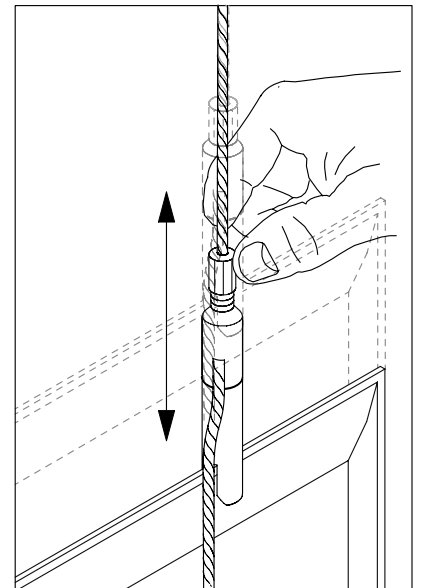
Chrome-plated steel stand and small support feet for PLI. Always required for in-line or not self-supporting compositions. For PLI panels page 66.

Chevalet en acier chromé et verins pour appui au sol pour compositions PLI. Obligatoire pour compositions en ligne ou non-autoportantes. Pour panneaux PLI page 66.

Base en acero cromado con un pequeño soporte de pie para composiciones PLI. Siempre para ser colocado en línea o en composiciones que no se soporten por sí solas. Para paneles PLI page 66.

Verchromter Standfuß und kleine Standfüße für PLI. Immer erforderlich für linear aufgestellte bzw. anderweitig nicht hinreichend stabile Zusammenstellungen. Für PLI Paneele Seite 66.





Altezza regolabile
Adjustable height

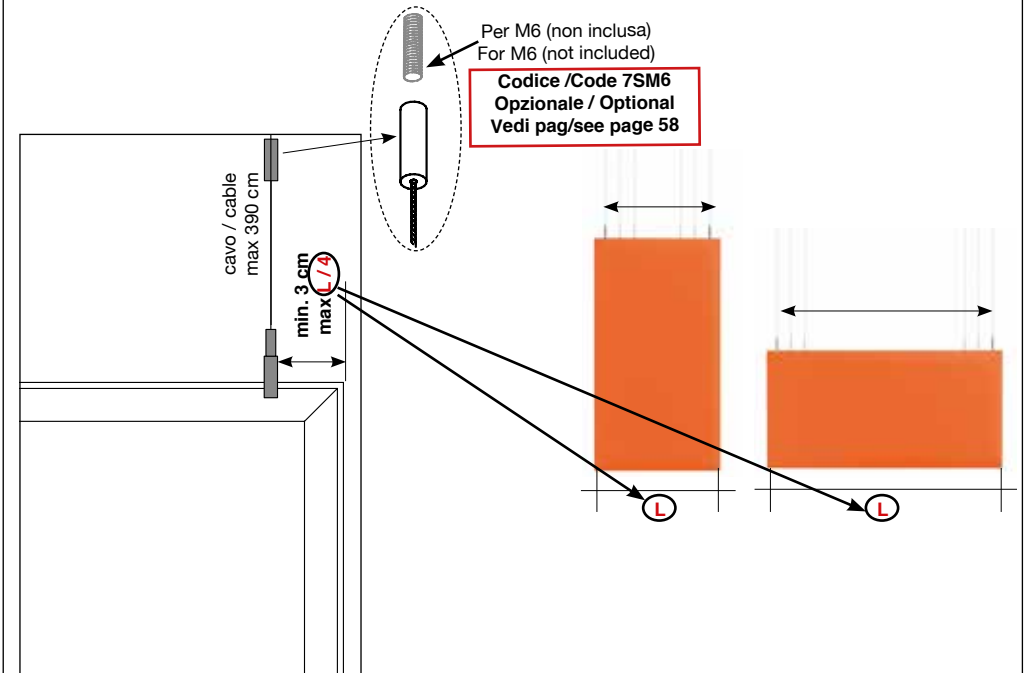
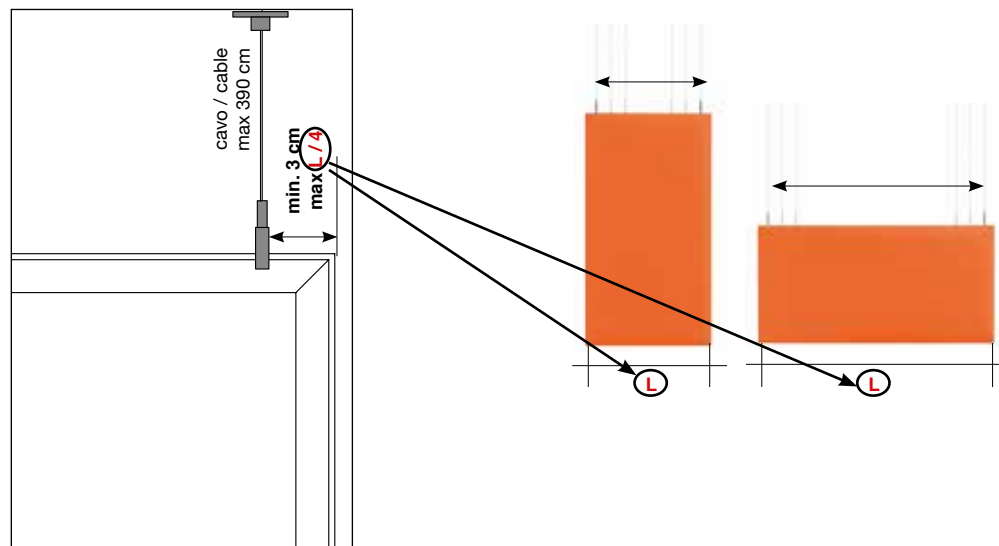
Pannello con imbottitura interna in poliester a **densità variabile** Snowsound® Technology. Rivestimento esterno in tessuto di poliester Trevira CS®. Completati di kit per fissaggio a soffitto dei pannelli composto da: 2 piastre a soffitto - 2 cavi in acciaio -2 attacchi per pannello. Il pannello può essere fissato agli attacchi sia verticalmente che orizzontalmente. Gli attacchi si fissano lungo il pannello.

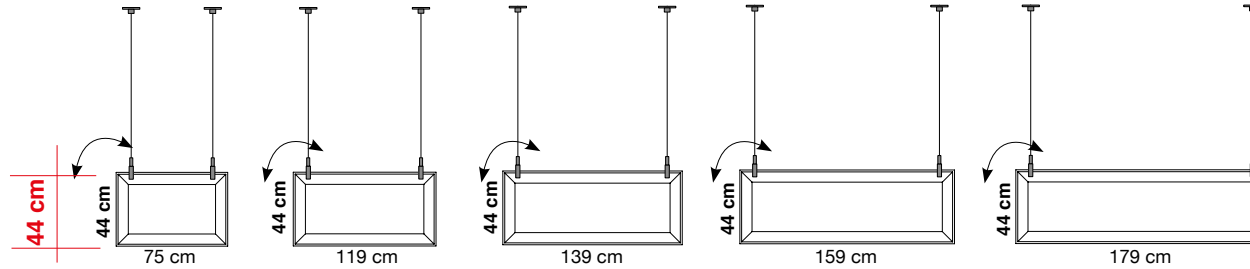
Panel with polyester internal padding with **variable density** Snowsound® Technology. Polyester covering in Trevira CS® fabric. Equipped with kit for the ceiling fixing for panels composed of: 2 ceiling plates - 2 steel cables - 2 hangings for panel. The panel can be clamped at both vertically and horizontally. The brackets are positioned along the panel.

Panneau avec rembourrage interne en polyester à **densité variable** Snowsound® Technology. Revêtement externe en tissu de polyester Trevira CS®. Fourni avec kit d'accrochage au plafond des panneaux composé de: 2 platines pour plafond - 2 câbles en acier - 2 accrochages pour panneau. Le panneau peut se fixer aux joints en vertical ou horizontal. Les joints se fixent le long du panneau.

Panel con acolchado interior de poliéster de **densidad variable** Snowsound® Technology. Revestimiento exterior en tejido de poliéster Trevira CS®. Completo de kit para el montaje al techo por paneles compuesto por: 2 placas de techo - 2 cables de acero - 2 enganches para panel. El panel puede ser enganchado tanto en vertical como en horizontal. Los soportes se posicionan a lo largo del panel.

Panel mit Polyester-Füllmaterial von **unterschiedlicher Dichte** Snowsound® Technology. Polyester-Bezug aus Trevira CS®-Material. Ausgestattet mit Set für die Deckenbefestigung für Paneel bestehend aus: 2 Deckenmontageplatten + 2 Stahlseile - 2 Befestigungen für Paneel. Das Paneel kann sowohl vertikal als auch horizontal befestigt werden. Die Halterungen werden entlang des Paneels montiert.





Colore Colour	Codice/Code Prezzo/Price	Codice/Code Prezzo/Price	Codice/Code Prezzo/Price	Codice/Code Prezzo/Price	Codice/Code Prezzo/Price	
Bianco White	0001	7BF0408-0001	7BF0412-0001	7BF0414-0001	7BF0416-0001	7BF0418-0001
Grigio argento Silver grey	8004	7BF0408-8004	7BF0412-8004	7BF0414-8004	7BF0416-8004	7BF0418-8004
Grigio scuro Dark grey	8007	7BF0408-8007	7BF0412-8007	7BF0414-8007	7BF0416-8007	7BF0418-8007
Beige Beige	1008	7BF0408-1008	7BF0412-1008	7BF0414-1008	7BF0416-1008	7BF0418-1008
Tortora Dove-grey	2005	7BF0408-2005	7BF0412-2005	7BF0414-2005	7BF0416-2005	7BF0418-2005
Giallo Yellow	3008	7BF0408-3008	7BF0412-3008	7BF0414-3008	7BF0416-3008	7BF0418-3008
Arancione Orange	4030	7BF0408-4030	7BF0412-4030	7BF0414-4030	7BF0416-4030	7BF0418-4030
Rosso Red	4027	7BF0408-4027	7BF0412-4027	7BF0414-4027	7BF0416-4027	7BF0418-4027
Verde chiaro Light green	7004	7BF0408-7004	7BF0412-7004	7BF0414-7004	7BF0416-7004	7BF0418-7004
Mattone Brick red	4086	7BF0408-4086	7BF0412-4086	7BF0414-4086	7BF0416-4086	7BF0418-4086
Azzurro Light blue	6046	7BF0408-6046	7BF0412-6046	7BF0414-6046	7BF0416-6046	7BF0418-6046
Ottanio Teal	6075	7BF0408-6075	7BF0412-6075	7BF0414-6075	7BF0416-6075	7BF0418-6075
Bianco ghiaccio Cool white	8002	_____	7BF0412-8002	_____	7BF0416-8002	_____
Nero Black	8033	_____	7BF0412-8033	_____	7BF0416-8033	_____

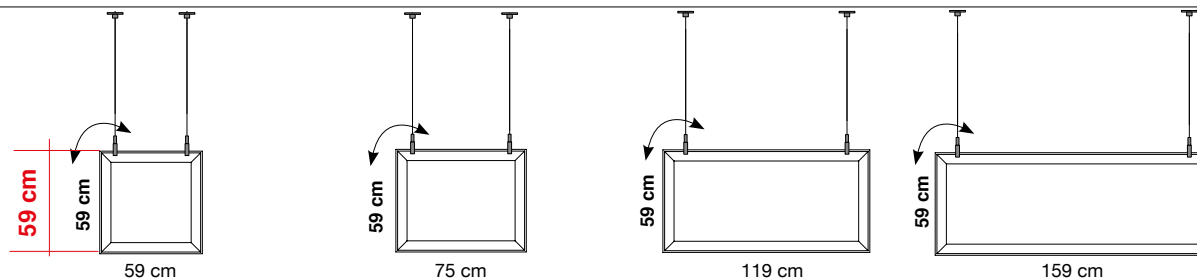
Pannello con imbottitura interna in poliester a **densità variabile** Snowsound® Technology. Rivestimento esterno in tessuto di poliester Trevira CS®. Completi di kit per fissaggio a soffitto dei pannelli.

Panel with polyester internal padding with Snowsound® Technology **variable density**. Polyester covering in Trevira CS® fabric. Equipped with kit for the ceiling fixing for panels.

Panneau avec rembourrage interne en polyester à **densité variable** Snowsound® Technology. Revêtement externe en tissu de polyester Trevira CS®. Fourni avec kit d'accrochage au plafond des panneaux.

Panel con acolchado interior de poliéster de **densidad variable** Snowsound® Technology. Revestimiento exterior de tejido de poliéster Trevira CS®. Completo de kit para el montaje al techo por paneles.

Panel mit Polyester-Füllmaterial von **unterschiedlicher Dichte** Snowsound® Technology. Polyester-Bezug aus Trevira CS®-Material. Ausgestattet mit Set für die Deckenbefestigung für Panel.



Colore Colour	Codice/Code Prezzo/Price	Codice/Code Prezzo/Price	Codice/Code Prezzo/Price	Codice/Code Prezzo/Price	
Bianco White	0001	7BF0606-0001	7BF0806-0001	7BF1206-0001	7BF1606-0001
Grigio argento Silver grey	8004	7BF0606-8004	7BF0806-8004	7BF1206-8004	7BF1606-8004
Grigio scuro Dark grey	8007	7BF0606-8007	7BF0806-8007	7BF1206-8007	7BF1606-8007
Beige Beige	1008	7BF0606-1008	7BF0806-1008	7BF1206-1008	7BF1606-1008
Tortora Dove-grey	2005	7BF0606-2005	7BF0806-2005	7BF1206-2005	7BF1606-2005
Giallo Yellow	3008	7BF0606-3008	7BF0806-3008	7BF1206-3008	7BF1606-3008
Arancione Orange	4030	7BF0606-4030	7BF0806-4030	7BF1206-4030	7BF1606-4030
Rosso Red	4027	7BF0606-4027	7BF0806-4027	7BF1206-4027	7BF1606-4027
Verde chiaro Light green	7004	7BF0606-7004	7BF0806-7004	7BF1206-7004	7BF1606-7004
Mattone Brick red	4086	7BF0606-4086	7BF0806-4086	7BF1206-4086	7BF1606-4086
Azzurro Light blue	6046	7BF0606-6046	7BF0806-6046	7BF1206-6046	7BF1606-6046
Ottanio Teal	6075	7BF0606-6075	7BF0806-6075	7BF1206-6075	7BF1606-6075
Bianco ghiaccio Cool white	8002	————	————	7BF1206-8002	7BF1606-8002
Nero Black	8033	————	————	7BF1206-8033	7BF1606-8033

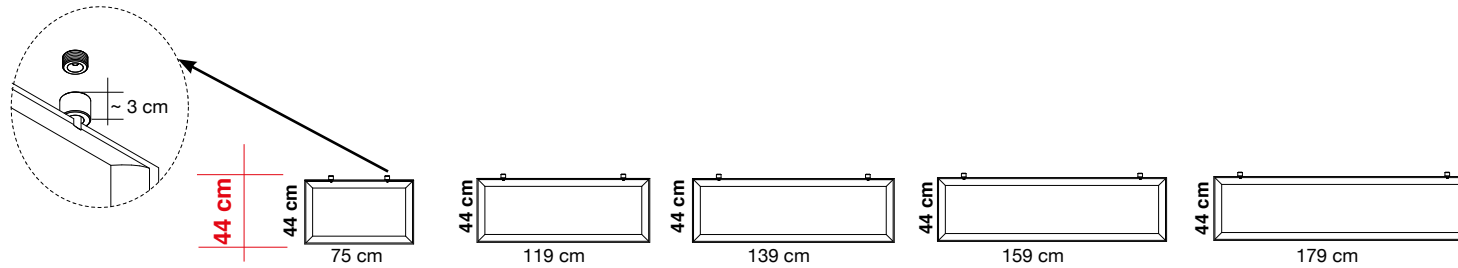
Pannello con imbottitura interna in poliester a **densità variabile** Snowsound® Technology. Rivestimento esterno in tessuto di poliester Trevira CS®. Completi di kit per fissaggio a soffitto dei pannelli.

Panel with polyester internal padding with Snowsound® Technology **variable density**. Polyester covering in Trevira CS® fabric. Equipped with kit for the ceiling fixing for panels.

Panneau avec rembourrage interne en polyester à **densité variable** Snowsound® Technology. Revêtement externe en tissu de polyester Trevira CS®. Fourni avec kit d'accrochage au plafond des panneaux.

Panel con acolchado interior de poliéster de **densidad variable** Snowsound® Technology. Revestimiento exterior de tejido de poliéster Trevira CS®. Completo de kit para el montaje al techo por paneles.

Panel mit Polyester-Füllmaterial von **unterschiedlicher Dichte** Snowsound® Technology. Polyester-Bezug aus Trevira CS®-Material. Ausgestattet mit Set für die Deckenbefestigung für Panel.



Colore Colour	Codice/Code Prezzo/Price	Codice/Code Prezzo/Price	Codice/Code Prezzo/Price	Codice/Code Prezzo/Price	Codice/Code Prezzo/Price	
Bianco White	0001	7BD0408-0001	7BD0412-0001	7BD0414-0001	7BD0416-0001	7BD0418-0001
Grigio argento Silver grey	8004	7BD0408-8004	7BD0412-8004	7BD0414-8004	7BD0416-8004	7BD0418-8004
Grigio scuro Dark grey	8007	7BD0408-8007	7BD0412-8007	7BD0414-8007	7BD0416-8007	7BD0418-8007
Beige Beige	1008	7BD0408-1008	7BD0412-1008	7BD0414-1008	7BD0416-1008	7BD0418-1008
Tortora Dove-grey	2005	7BD0408-2005	7BD0412-2005	7BD0414-2005	7BD0416-2005	7BD0418-2005
Giallo Yellow	3008	7BD0408-3008	7BD0412-3008	7BD0414-3008	7BD0416-3008	7BD0418-3008
Arancione Orange	4030	7BD0408-4030	7BD0412-4030	7BD0414-4030	7BD0416-4030	7BD0418-4030
Rosso Red	4027	7BD0408-4027	7BD0412-4027	7BD0414-4027	7BD0416-4027	7BD0418-4027
Verde chiaro Light green	7004	7BD0408-7004	7BD0412-7004	7BD0414-7004	7BD0416-7004	7BD0418-7004
Mattone Brick red	4086	7BD0408-4086	7BD0412-4086	7BD0414-4086	7BD0416-4086	7BD0418-4086
Azzurro Light blue	6046	7BD0408-6046	7BD0412-6046	7BD0414-6046	7BD0416-6046	7BD0418-6046
Ottanio Teal	6075	7BD0408-6075	7BD0412-6075	7BD0414-6075	7BD0416-6075	7BD0418-6075
Bianco ghiaccio Cool white	8002	_____	7BD0412-8002	_____	7BD0416-8002	_____
Nero Black	8033	_____	7BD0412-8033	_____	7BD0416-8033	_____

Pannello con imbottitura interna in poliestere a **densità variabile** Snowsound® Technology. Rivestimento esterno in tessuto di poliestere Trevira CS®. Con supporti in acciaio per attacco diretto a soffitto.

Panel with polyester internal padding with Snowsound® Technology **variable density**. Polyester covering in Trevira CS® fabric. With steel grips for direct attachment to ceiling.

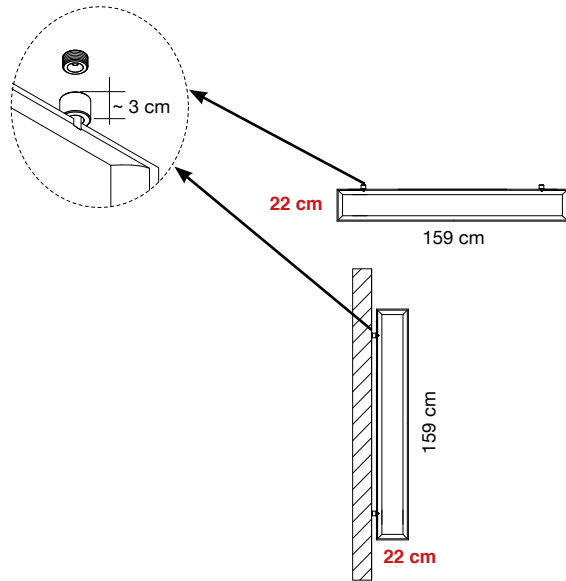
Panneau avec rembourrage interne en polyester à **densité variable** Snowsound® Technology. Revêtement externe en tissu de polyester Trevira CS®. Avec supports en acier pour fixage direct au plafond.

Panel con acolchado interior de poliéster de **densidad variable** Snowsound® Technology. Revestimiento exterior de tejido de poliéster Trevira CS®. Con soportes de acero para anclarlo directamente contra el techo.

Paneel mit Polyester-Füllmaterial von **unterschiedlicher Dichte** Snowsound® Technology. Polyester-Bezug aus Trevira CS®-Material. Mit Stahlhalterungen für die direkte Deckenmontage.



Dettaglio supporto
Support detail



Colore
Colour

Codice/Code
Prezzo/Price



0001

7BD0216-0001



8007

7BD0216-8007



Pannello con imbottitura interna in poliester a **densità variabile** Snowsound® Technology. Rivestimento esterno in tessuto di poliester Trevira CS®. Con supporti in acciaio per attacco diretto a soffitto o a parete.

Panel with polyester internal padding with Snowsound® Technology **variable density**. Polyester covering in Trevira CS® fabric. With steel grips for direct attachment to ceiling or wall.

Panneau avec rembourrage interne en polyester à **densité variable** Snowsound® Technology. Revêtement externe en tissu de polyester Trevira CS®. Avec supports en acier pour fixage direct au plafond ou à la paroi.

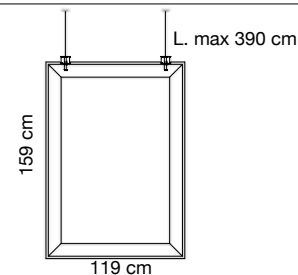
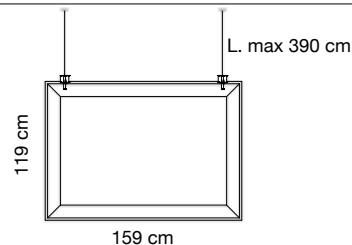
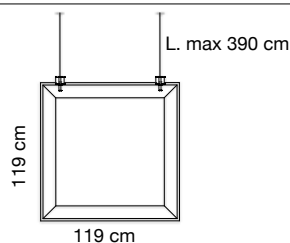
Panel con acolchado interior de poliéster de **densidad variable** Snowsound® Technology. Revestimiento exterior de tejido de poliéster Trevira CS®. Con soportes de acero para anclarlo directamente contra el techo o la pared.

Panel mit Polyester-Füllmaterial von **unterschiedlicher Dichte** Snowsound® Technology. Polyester-Bezug aus Trevira CS®-Material. Mit Stahlhalterungen für die direkte Decken- oder Wandmontage.



Dettaglio supporto
Support detail





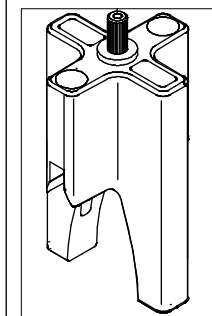
Pannello con imbottitura interna in poliester a **densità variabile** Snowsound® Technology. Rivestimento esterno in tessuto di poliester Trevira CS®.
Kit fissaggio a soffitto completo di 2 supporti realizzati in pressofusione di metallo cromato che nascondono al loro interno il meccanismo di regolazione dei cavi di fissaggio a soffitto.

Panel with polyester internal padding with Snowsound® Technology **variable density**. Polyester covering in Trevira CS® fabric. Ceiling fixing kit complete with 2 supports made of die-cast chrome-plated metal that hide inside the adjustment mechanism of the ceiling fixing cables.

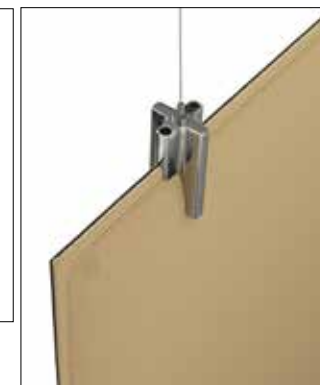
Panneau avec rembourrage interne en polyester à **densité variable** Snowsound® Technology. Revêtement externe en tissu de polyester Trevira CS®. Fourni avec kit d'accrochage au plafond avec 2 supports en métal chromé moulé sous pression qui cachent le mécanisme de réglage des câbles de fixation au plafond.

Panel con acolchado interior de poliéster de **densidad variable** Snowsound® Technology. Revestimiento exterior de tejido de poliéster Trevira CS®. Se completa con kit para el montaje al techo con 2 soportes de metal fundido cromado que llevan dentro, escondido, el mecanismo de ajuste de los cables de fijación al techo.

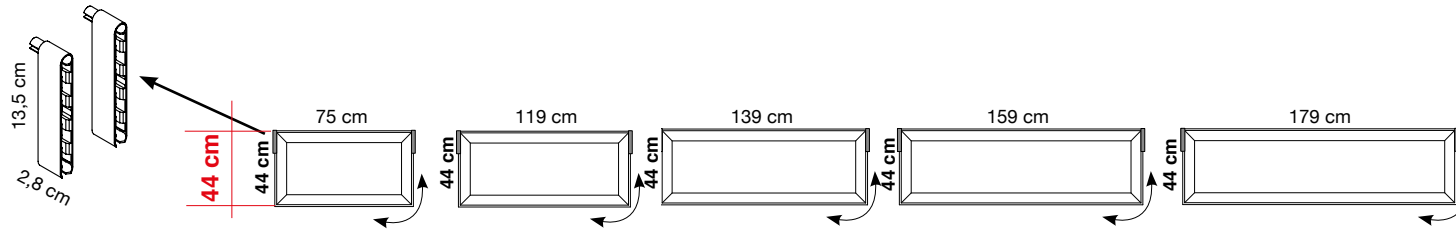
Panel mit Polyester-Füllmaterial von **unterschiedlicher Dichte** Snowsound® Technology. Polyester-Bezug aus Trevira CS®-Material. Set für die Deckenbefestigung mit Kit aus zwei im Druckgussverfahren hergestellten Lagern aus verchromtem Metall, die das System zur Regelung der Deckenaufhängungskabel verstecken.



Dettaglio attacco
Support detail



Colore Colour	Codice/Code Prezzo/Price	Codice/Code Prezzo/Price	Codice/Code Prezzo/Price
Bianco White	0001	7BOF1212-0001	7BOF1216-0001
Grigio argento Silver grey	8004	7BOF1212-8004	7BOF1216-8004
Grigio scuro Dark grey	8007	7BOF1212-8007	7BOF1216-8007
Beige Beige	1008	7BOF1212-1008	7BOF1216-1008
Tortora Dove-grey	2005	7BOF1212-2005	7BOF1216-2005
Giallo Yellow	3008	7BOF1212-3008	7BOF1216-3008
Arancione Orange	4030	7BOF1212-4030	7BOF1216-4030
Rosso Red	4027	7BOF1212-4027	7BOF1216-4027
Verde chiaro Light green	7004	7BOF1212-7004	7BOF1216-7004
Mattone Brick red	4086	7BOF1212-4086	7BOF1216-4086
Azzurro Light blue	6046	7BOF1212-6046	7BOF1216-6046
Ottanio Teal	6075	7BOF1212-6075	7BOF1216-6075
Bianco ghiaccio Cool white	8002	7BOF1212-8002	7BOF1216-8002
Nero Black	8033	7BOF1212-8033	7BOF1216-8033



Colore Colour	Codice/Code Prezzo/Price	Codice/Code Prezzo/Price	Codice/Code Prezzo/Price	Codice/Code Prezzo/Price	Codice/Code Prezzo/Price	
Bianco White	0001	7BTL0408-0001	7BTL0412-0001	7BTL0414-0001	7BTL0416-0001	7BTL0418-0001
Grigio argento Silver grey	8004	7BTL0408-8004	7BTL0412-8004	7BTL0414-8004	7BTL0416-8004	7BTL0418-8004
Grigio scuro Dark grey	8007	7BTL0408-8007	7BTL0412-8007	7BTL0414-8007	7BTL0416-8007	7BTL0418-8007
Beige Beige	1008	7BTL0408-1008	7BTL0412-1008	7BTL0414-1008	7BTL0416-1008	7BTL0418-1008
Tortora Dove-grey	2005	7BTL0408-2005	7BTL0412-2005	7BTL0414-2005	7BTL0416-2005	7BTL0418-2005
Giallo Yellow	3008	7BTL0408-3008	7BTL0412-3008	7BTL0414-3008	7BTL0416-3008	7BTL0418-3008
Aranzone Orange	4030	7BTL0408-4030	7BTL0412-4030	7BTL0414-4030	7BTL0416-4030	7BTL0418-4030
Rosso Red	4027	7BTL0408-4027	7BTL0412-4027	7BTL0414-4027	7BTL0416-4027	7BTL0418-4027
Verde chiaro Light green	7004	7BTL0408-7004	7BTL0412-7004	7BTL0414-7004	7BTL0416-7004	7BTL0418-7004
Mattone Brick red	4086	7BTL0408-4086	7BTL0412-4086	7BTL0414-4086	7BTL0416-4086	7BTL0418-4086
Azzurro Light blue	6046	7BTL0408-6046	7BTL0412-6046	7BTL0414-6046	7BTL0416-6046	7BTL0418-6046
Ottanio Teal	6075	7BTL0408-6075	7BTL0412-6075	7BTL0414-6075	7BTL0416-6075	7BTL0418-6075
Bianco ghiaccio Cool white	8002	_____	7BTL0412-8002	_____	7BTL0416-8002	_____
Nero Black	8033	_____	7BTL0412-8033	_____	7BTL0416-8033	_____

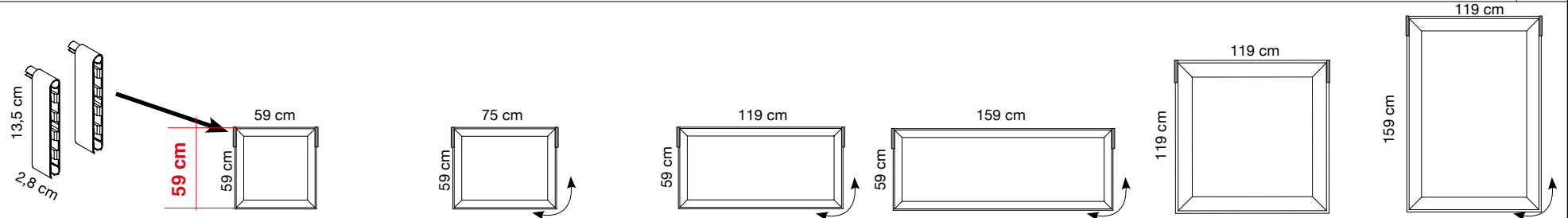
Pannello con imbottitura interna in poliester a **densità variabile** Snowsound® Technology. Rivestimento esterno in tessuto di poliester Trevira CS®. Attacchi cromati.

Panel with polyester internal padding with Snowsound® Technology **variable density**. Polyester covering in Trevira CS® fabric. Chrome-plated connections.

Panneau avec rembourrage interne en polyester à **densité variable** Snowsound® Technology. Revêtement externe en tissu de polyester Trevira CS®. Jonctions chromées.

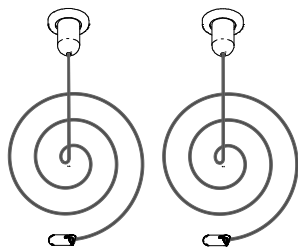
Panel con acolchado interior de poliéster de **densidad variable** Snowsound® Technology. Revestimiento exterior de tejido de poliéster Trevira CS®. Enganches cromados

Paneel mit Polyester-Füllmaterial von **unterschiedlicher Dichte** Snowsound® Technology. Polyester-Bezug aus Trevira CS®-Material. Verchromte Verbindungen.



Colore Colour	Codice/Code Prezzo/Price	Codice/Code Prezzo/Price	Codice/Code Prezzo/Price	Codice/Code Prezzo/Price	Codice/Code Prezzo/Price	Codice/Code Prezzo/Price	
Bianco White	0001	7BTL0606-0001	7BTL0806-0001	7BTL1206-0001	7BTL1606-0001	7BTL1212-0001	7BTL1216-0001
Grigio argento Silver grey	8004	7BTL0606-8004	7BTL0806-8004	7BTL1206-8004	7BTL1606-8004	7BTL1212-8004	7BTL1216-8004
Grigio scuro Dark grey	8007	7BTL0606-8007	7BTL0806-8007	7BTL1206-8007	7BTL1606-8007	7BTL1212-8007	7BTL1216-8007
Beige Beige	1008	7BTL0606-1008	7BTL0806-1008	7BTL1206-1008	7BTL1606-1008	7BTL1212-1008	7BTL1216-1008
Tortora Dove-grey	2005	7BTL0606-2005	7BTL0806-2005	7BTL1206-2005	7BTL1606-2005	7BTL1212-2005	7BTL1216-2005
Giallo Yellow	3008	7BTL0606-3008	7BTL0806-3008	7BTL1206-3008	7BTL1606-3008	7BTL1212-3008	7BTL1216-3008
Arancione Orange	4030	7BTL0606-4030	7BTL0806-4030	7BTL1206-4030	7BTL1606-4030	7BTL1212-4030	7BTL1216-4030
Rosso Red	4027	7BTL0606-4027	7BTL0806-4027	7BTL1206-4027	7BTL1606-4027	7BTL1212-4027	7BTL1216-4027
Verde chiaro Light green	7004	7BTL0606-7004	7BTL0806-7004	7BTL1206-7004	7BTL1606-7004	7BTL1212-7004	7BTL1216-7004
Mattone Brick red	4086	7BTL0606-4086	7BTL0806-4086	7BTL1206-4086	7BTL1606-4086	7BTL1212-4086	7BTL1216-4086
Azzurro Light blue	6046	7BTL0606-6046	7BTL0806-6046	7BTL1206-6046	7BTL1606-6046	7BTL1212-6046	7BTL1216-6046
Ottanio Teal	6075	7BTL0606-6075	7BTL0806-6075	7BTL1206-6075	7BTL1606-6075	7BTL1212-6075	7BTL1216-6075
Bianco ghiaccio Cool white	8002	—	—	7BTL1206-8002	7BTL1606-8002	7BTL1212-8002	7BTL1216-8002
Nero Black	8033	—	—	7BTL1206-8033	7BTL1606-8033	7BTL1212-8033	7BTL1216-8033

7BTL300



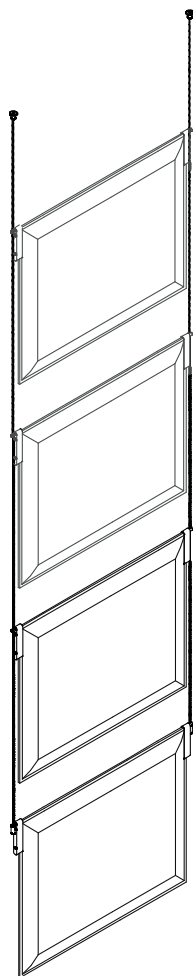
Coppia cavi in acciaio L. 4 m. Piastre a soffitto a 1 foro e terminale inferiore.

Pair of steel cables 4 m. Ceiling plate with 1 hole and lower terminal.

Paire de câbles en acier L. 4 m. Platinas pour plafond à 1 trou et extrémité inférieure.

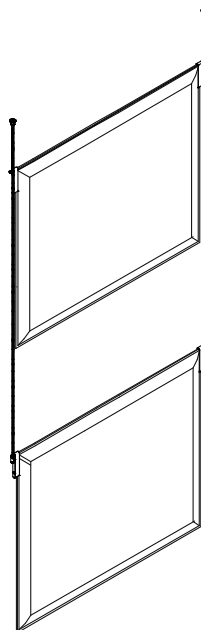
Set de 2 cables en acero de 4 m. Placas de techo con 1 hueco y extremo inferior.

Ein Paar Stahlseile 4 m. Deckenmontageplatten mit 1 Befestigungsbohrung und unterem Abschlussstück.



Max 4 pcs for codes

7BTL0408-XXXX (44 x 75cm)
 7BTL0412-XXXX (44 x 119cm)
 7BTL0414-XXXX (44 x 139cm)
 7BTL0416-XXXX (44 x 159cm)
 7BTL0418-XXXX (44 x 179cm)
 7BTL0606-XXXX (59 x 59cm)
 7BTL0806-XXXX (59 x 75cm)
 7BTL1206-XXXX (59 x 119cm)
 7BTL1606-XXXX (59 x 159cm)

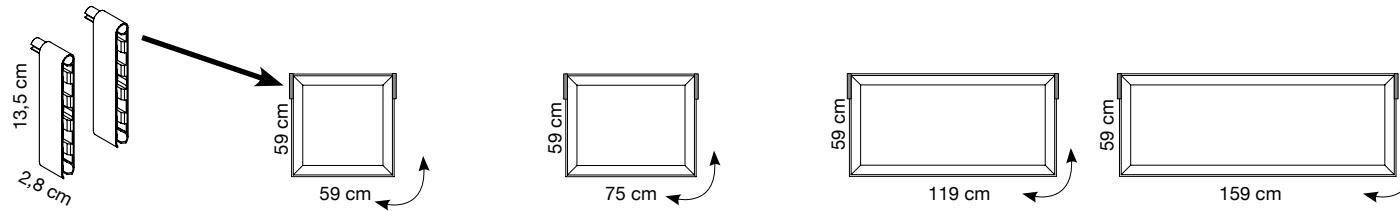


Max 2 pcs for codes

7BTL1212-XXXX (119 x 119cm)
 7BTL1216-XXXX (159 x 119cm)







Pannello con imbottitura interna in poliester a **densità variabile** Snowsound® Technology. Rivestimento esterno in tessuto di poliester Trevira CS®. Attacchi verniciati.

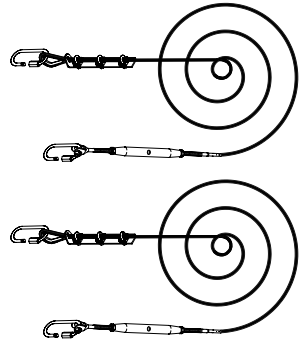
Panel with polyester internal padding with Snowsound® Technology **variable density**. Polyester covering in Trevira CS® fabric. Powder-coated connections.

Panneau avec rembourrage interne en polyester à **densité variable** Snowsound® Technology. Revêtement externe en tissu de polyester Trevira CS®. Jonctions peint epoxy.

Panel con acolchado interior de poliéster de **densidad variable** Snowsound® Technology. Revestimiento exterior de tejido de poliéster Trevira CS®. Enganches barnizados.

Panel mit Polyester-Füllmaterial von **unterschiedlicher Dichte** Snowsound® Technology. Polyester-Bezug aus Trevira CS®-Material. Beschichtete Verbindungen.

Colore Colour	Codice/Code Prezzo/Price	Codice/Code Prezzo/Price	Codice/Code Prezzo/Price	Codice/Code Prezzo/Price
Bianco White	0001	7BT0606-0001	7BT0806-0001	7BT1206-0001
Grigio argento Silver grey	8004	7BT0606-8004	7BT0806-8004	7BT1206-8004
Grigio scuro Dark grey	8007	7BT0606-8007	7BT0806-8007	7BT1206-8007
Beige Beige	1008	7BT0606-1008	7BT0806-1008	7BT1206-1008
Tortora Dove-grey	2005	7BT0606-2005	7BT0806-2005	7BT1206-2005
Giallo Yellow	3008	7BT0606-3008	7BT0806-3008	7BT1206-3008
Arancione Orange	4030	7BT0606-4030	7BT0806-4030	7BT1206-4030
Rosso Red	4027	7BT0606-4027	7BT0806-4027	7BT1206-4027
Verde chiaro Light green	7004	7BT0606-7004	7BT0806-7004	7BT1206-7004
Mattone Brick red	4086	7BT0606-4086	7BT0806-4086	7BT1206-4086
Azzurro Light blue	6046	7BT0606-6046	7BT0806-6046	7BT1206-6046
Ottanio Teal	6075	7BT0606-6075	7BT0806-6075	7BT1206-6075
Bianco ghiaccio Cool white	8002	—	—	7BT1206-8002
Nero Black	8033	—	—	7BT1206-8033



7BT200
Inox

Coppia cavi in acciaio inox ø 5 mm per campata max L. 10 m.

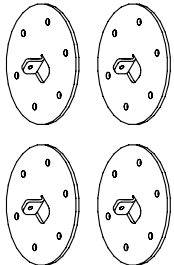
Pair of stainless steel cables ø 5 mm, to reach a maximum span of 10 m.

Paire de cables en acier inox ø 5 mm pour travée max. L. 10 m.

Set de 2 câbles en acero inoxidable ø 5 mm, alcanza un máximo de 10 m.

Ein Paar Edelstahlseile ø 5 mm, für eine maximale Reichweite von 10 m.

ø 20 cm



N. 6 fori ø 11 mm
No. 6 holes ø 11 mm

7BT204-GA
Grigio argento
Silver grey
Gris argenté
Gris plata
Silbergrau

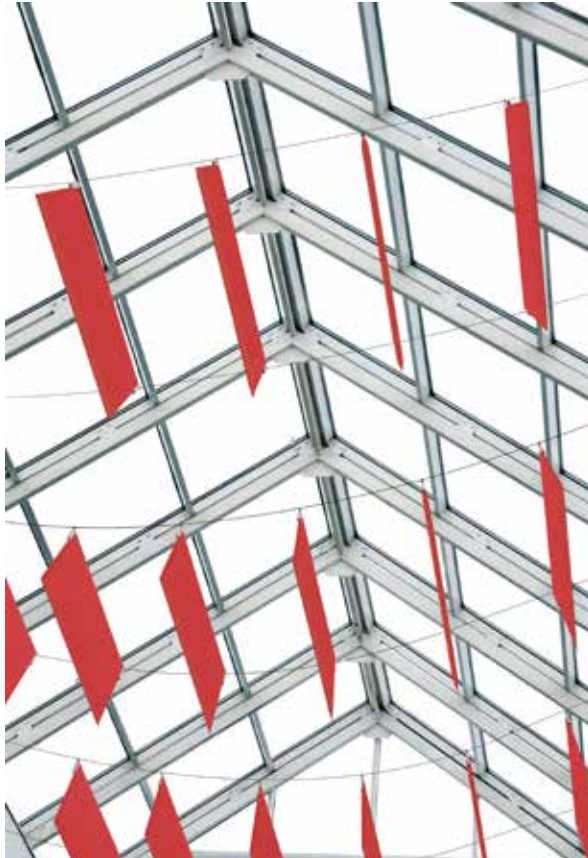
Kit 4 piastre in acciaio zincato verniciato con polveri epossidiche per fissaggio cavi 7BT200 a muro.

Set of four epoxy painted galvanized steel plates for cables' 7BT200 wall-fixing.

Jeu de 4 platines en acier zingué peint en époxi pour fixation des cables 7BT200 au mur.

Set de 4 pletinas en acero epoxi galvanizado para fijación a la pared de los cables 7BT200.

Set von vier Montageplatten aus pulverbeschichtetem, verzinktem Stahl für die Wandbefestigung der Edelstahlseile 7BT200.



TRA è un prodotto strutturale che richiede accorgimenti specifici per il montaggio. Il nostro ufficio tecnico è a disposizione per qualsiasi informazione.

TRA is a structural product that requires specific mounting devices. Our Technical Department is available for any information.

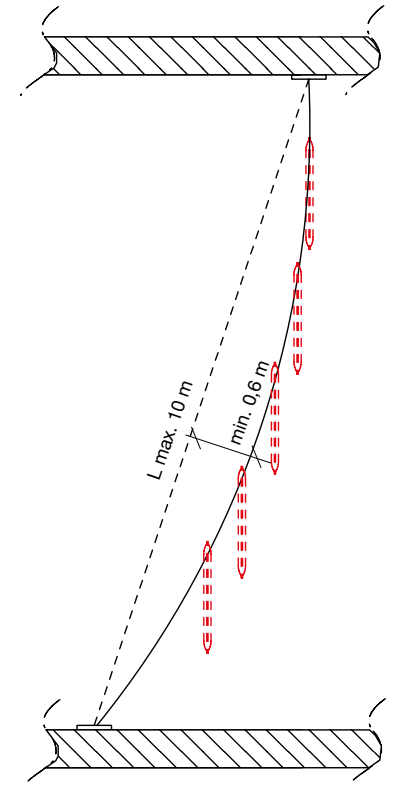
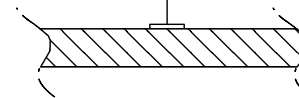
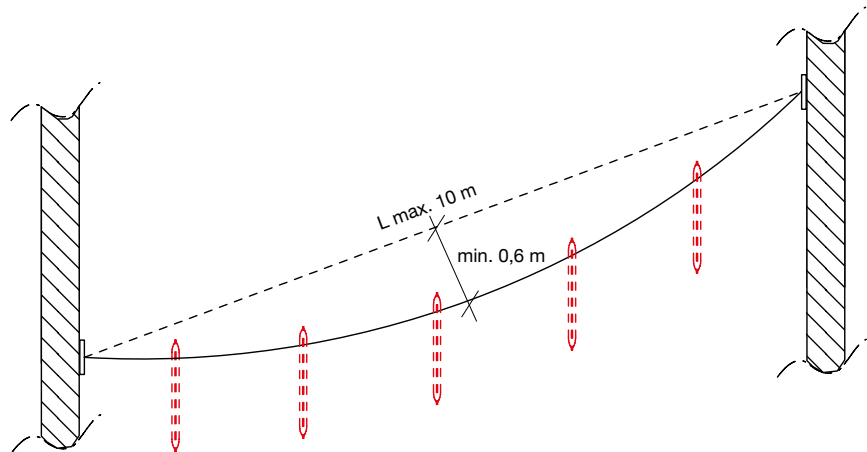
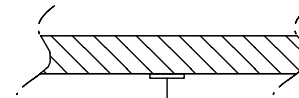
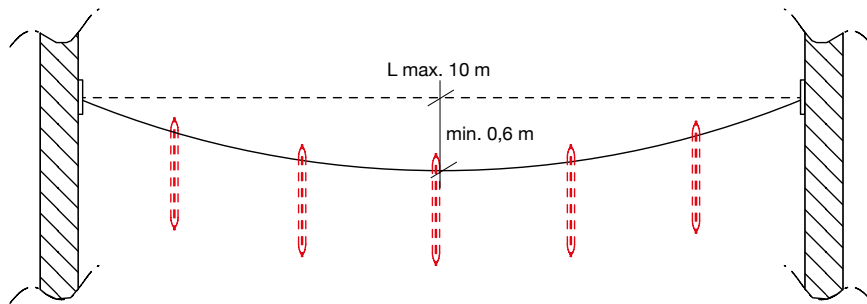
TRA est un produit structural pour lequel il faut de l'habileté spécifique pour le montage. Notre bureau d'étude est à votre disposition pour tout renseignement.

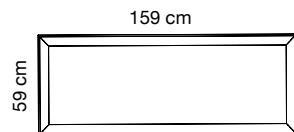
TRA es un producto estructural que necesita ser instalado en condiciones especiales. Nuestro Dep. tecnico está disponible para cualquier información al respecto.

TRA ist ein strukturelles Produkt, das spezielle Befestigungsvorrichtungen erfordert. Unsere technische Abteilung steht für alle notwendigen Informationen zur Verfügung.



Max. 10 pannelli per coppia di cavi.
Max. 10 panels for each pair of cables.
Max. 10 panneaux pour chaque paire de cables.
Max. 10 Paneele pro Paar-Kabeln.
Max. 10 paneles por 2 cables.





Pannello con imbottitura interna in poliester a **densità variabile** Snowsound® Technology. Rivestimento esterno in tessuto di poliester Trevira CS®.

Panel with polyester internal padding with Snowsound® Technology **variable density**. Polyester covering in Trevira CS® fabric.

Panneau avec rembourrage interne en polyester à **densité variable** Snowsound® Technology. Revêtement externe en tissu de polyester Trevira CS®.

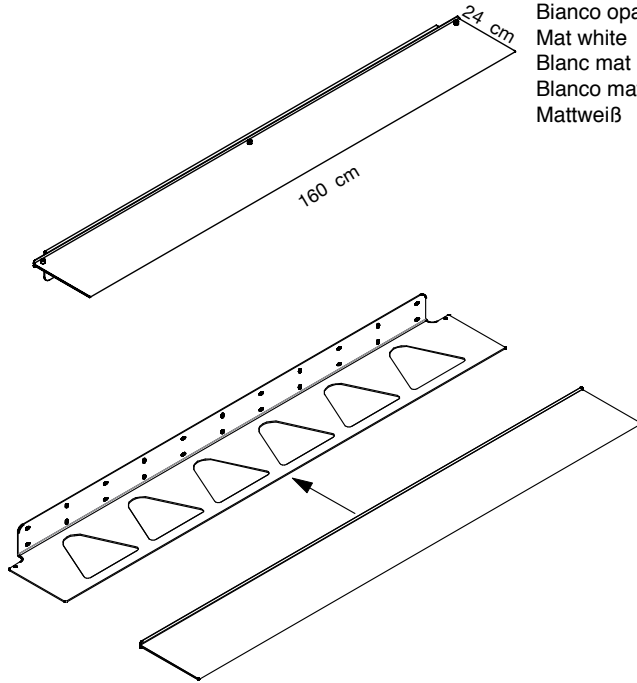
Panel con acolchado interior de poliéster de **densidad variable** Snowsound® Technology. Revestimiento exterior de tejido de poliéster Trevira CS®.

Panel mit Polyester-Füllmaterial von **unterschiedlicher Dichte** Snowsound® Technology. Polyester-Bezug aus Trevira CS®-Material.

Colore Colour	Codice/Code Prezzo/Price	
Bianco White	0001	7BL1606-0001
Grigio argento Silver grey	8004	7BL1606-8004
Grigio scuro Dark grey	8007	7BL1606-8007
Beige Beige	1008	7BL1606-1008
Tortora Dove-grey	2005	7BL1606-2005
Giallo Yellow	3008	7BL1606-3008
Arancione Orange	4030	7BL1606-4030
Rosso Red	4027	7BL1606-4027
Verde chiaro Light green	7004	7BL1606-7004
Mattone Brick red	4086	7BL1606-4086
Azzurro Light blue	6046	7BL1606-6046
Ottanio Teal	6075	7BL1606-6075
Bianco ghiaccio Cool white	8002	7BL1606-8002
Nero Black	8033	7BL1606-8033



7BL160-BO
Bianco opaco
Mat white
Blanc mat
Blanco mate
Mattweiß



Mensola in acciaio verniciato con polveri epossidiche

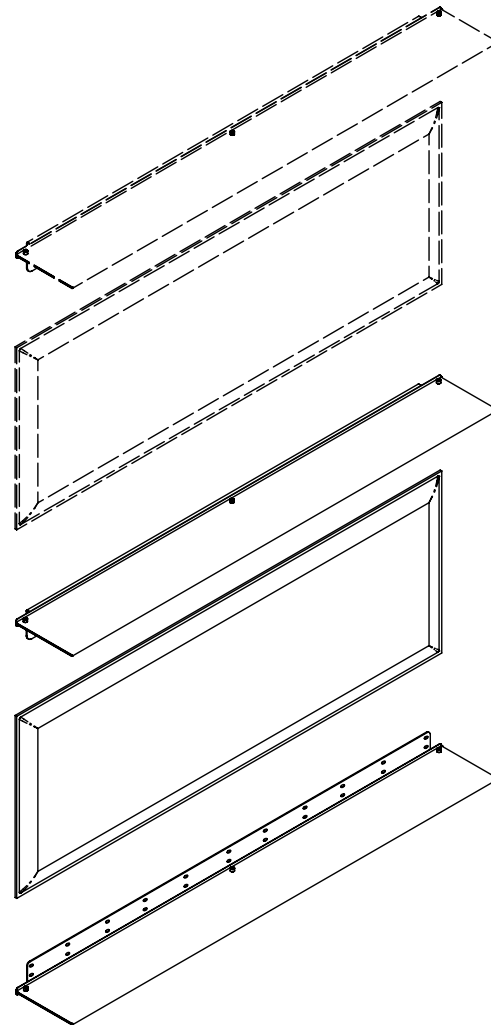
Powder coated steel shelf

Tablette en acier peint en époxy

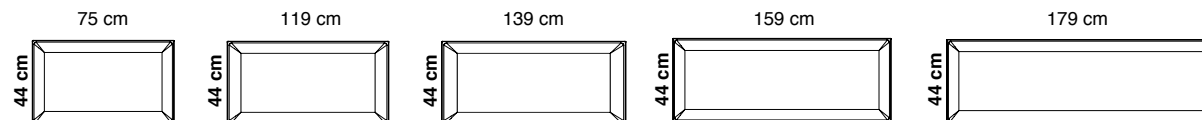
Estante en acero recubierto con polvos epoxidicos

Regalboden aus Epoxypulver beschichtetem Stahl

Portata massima 30 Kg per piano
Maximum load 30 Kg for 1 shelf



PER APPLICAZIONI A SCRIVANIA - DESK MOUNTING - MONTAGE SUR LE BUREAU
MONTAJE SOBRE MESAS DE ESCRITORIO - TISCHBEFESTIGUNG



Colore Colour	Codice/Code Prezzo/Price	Codice/Code Prezzo/Price	Codice/Code Prezzo/Price	Codice/Code Prezzo/Price	Codice/Code Prezzo/Price	
Bianco White	0001	7S408-0001	7S412-0001	7S414-0001	7S416-0001	7S418-0001
Grigio argento Silver grey	8004	7S408-8004	7S412-8004	7S414-8004	7S416-8004	7S418-8004
Grigio scuro Dark grey	8007	7S408-8007	7S412-8007	7S414-8007	7S416-8007	7S418-8007
Beige Beige	1008	7S408-1008	7S412-1008	7S414-1008	7S416-1008	7S418-1008
Tortora Dove-grey	2005	7S408-2005	7S412-2005	7S414-2005	7S416-2005	7S418-2005
Giallo Yellow	3008	7S408-3008	7S412-3008	7S414-3008	7S416-3008	7S418-3008
Arancione Orange	4030	7S408-4030	7S412-4030	7S414-4030	7S416-4030	7S418-4030
Rosso Red	4027	7S408-4027	7S412-4027	7S414-4027	7S416-4027	7S418-4027
Verde chiaro Light green	7004	7S408-7004	7S412-7004	7S414-7004	7S416-7004	7S418-7004
Mattone Brick red	4086	7S408-4086	7S412-4086	7S414-4086	7S416-4086	7S418-4086
Azzurro Light blue	6046	7S408-6046	7S412-6046	7S414-6046	7S416-6046	7S418-6046
Ottanio Teal	6075	7S408-6075	7S412-6075	7S414-6075	7S416-6075	7S418-6075
Bianco ghiaccio Cool white	8002	_____	7S412-8002	_____	7S416-8002	_____
Nero Black	8033	_____	7S412-8033	_____	7S416-8033	_____

Pannello con imbottitura interna in poliestere a **densità variabile** Snowsound® Technology. Rivestimento esterno in tessuto di poliestere Trevira CS®.

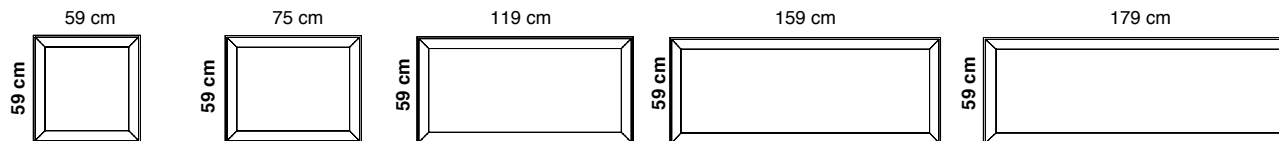
Panel with polyester internal padding with Snowsound® Technology **variable density**. Polyester covering in Trevira CS® fabric.

Panneau avec rembourrage interne en polyester à **densité variable** Snowsound® Technology. Revêtement externe en tissu de polyester Trevira CS®.

Panel con acolchado interior de poliéster de **densidad variable** Snowsound® Technology. Revestimiento exterior de tejido de poliéster Trevira CS®.

Panel mit Polyester-Füllmaterial von **unterschiedlicher Dichte** Snowsound® Technology. Polyester-Bezug aus Trevira CS®-Material.

PER APPLICAZIONI A SCRIVANIA - DESK MOUNTING - MONTAGE SUR LE BUREAU
MONTAJE SOBRE MESAS DE ESCRITORIO - TISCHBEFESTIGUNG



Colore Colour	Codice/Code Prezzo/Price	Codice/Code Prezzo/Price	Codice/Code Prezzo/Price	Codice/Code Prezzo/Price	Codice/Code Prezzo/Price
Bianco White	0001	7S066-0001	7S086-0001	7S126-0001	7S166-0001
Grigio argento Silver grey	8004	7S066-8004	7S086-8004	7S126-8004	7S166-8004
Grigio scuro Dark grey	8007	7S066-8007	7S086-8007	7S126-8007	7S166-8007
Beige Beige	1008	7S066-1008	7S086-1008	7S126-1008	7S166-1008
Tortora Dove-grey	2005	7S066-2005	7S086-2005	7S126-2005	7S166-2005
Giallo Yellow	3008	7S066-3008	7S086-3008	7S126-3008	7S166-3008
Arancione Orange	4030	7S066-4030	7S086-4030	7S126-4030	7S166-4030
Rosso Red	4027	7S066-4027	7S086-4027	7S126-4027	7S166-4027
Verde chiaro Light green	7004	7S066-7004	7S086-7004	7S126-7004	7S166-7004
Mattone Brick red	4086	7S066-4086	7S086-4086	7S126-4086	7S166-4086
Azzurro Light blue	6046	7S066-6046	7S086-6046	7S126-6046	7S166-6046
Ottanio Teal	6075	7S066-6075	7S086-6075	7S126-6075	7S166-6075
Bianco ghiaccio Cool white	8002	—————	—————	7S126-8002	7S166-8002
Nero Black	8033	—————	—————	7S126-8033	7S166-8033

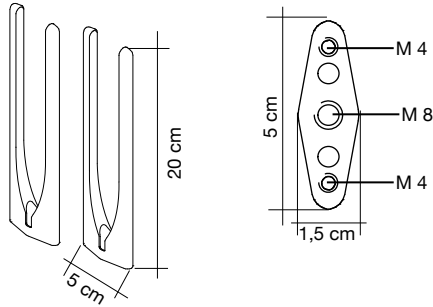
Pannello con imbottitura interna in poliester a **densità variabile** Snowsound® Technology. Rivestimento esterno in tessuto di poliester Trevira CS®.

Panel with polyester internal padding with Snowsound® Technology **variable density**. Polyester covering in Trevira CS® fabric.

Panneau avec rembourrage interne en polyester à **densité variable** Snowsound® Technology. Revêtement externe en tissu de polyester Trevira CS®.

Panel con acolchado interior de poliéster de **densidad variable** Snowsound® Technology. Revestimiento exterior de tejido de poliéster Trevira CS®.

Panel mit Polyester-Füllmaterial von **unterschiedlicher Dichte** Snowsound® Technology. Polyester-Bezug aus Trevira CS®-Material.

**7SMF20-GA**

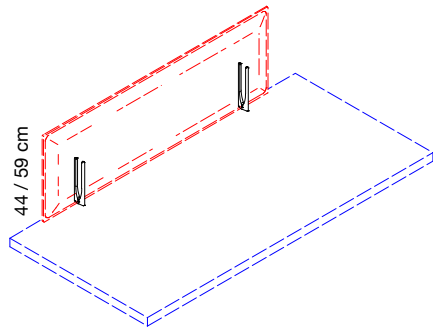
Grigio argento
Silver grey
Gris argenté
Gris plata
Silbergrau

1 coppia / 1 pair
1 paire / 1 pare
1 Paar

Coppia attacchi in zama verniciata con polveri eposidiche per fissaggio sopra il piano della scrivania tramite viti (non incluse). **Per pannelli Minimal 44 pag. 86 e Minimal 59 pag. 87.**

Pair of brackets in powder-coated zamac to be fixed on the desk top with screws (not included). **For panels: Minimal 44 page 86 and Minimal 59 page 87.**

Paire d'étriers en zamac peint époxy pour fixation sur le bureau par vis (non incluses). **Pour panneaux Minimal 44 page 86 et Minimal 59 page 87.**

**7SMF20-BO**

Bianco opaco
Mat white
Blanc mat
Blanco mate
Mattweiß

1 coppia / 1 pair
1 paire / 1 pare
1 Paar

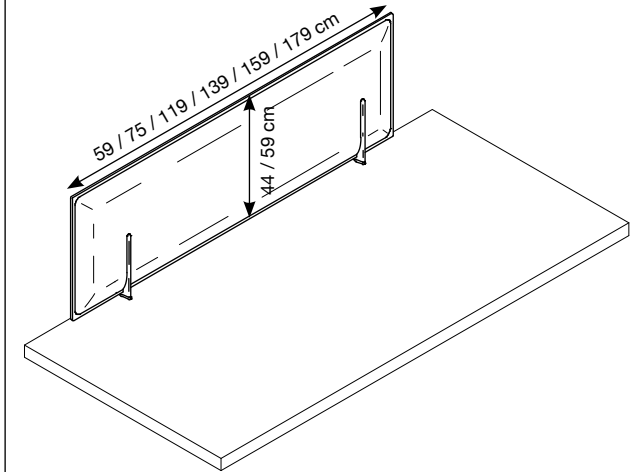
Par de abrazaderas de zamac recubierto epoxi para fijacion sobre el plano del escritorio por medio de tornillos (no incluydos). **Para panels Minimal 44 pag. 86 y Minimal 59 pag 87.**

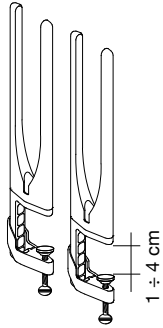
1 Paar Halterungen aus pulverbeschichtetem Zamac zur Befestigung auf der Tischplatte durch Schrauben (nicht inkludiert). **Für Paneele: Minimal 44 Seite 86 und Minimal 59 Seite 87.**

7SMF20-N

Nero opaco
Mat black
Noir mat
Negro mate
Mattschwarz

1 coppia / 1 pair
1 paire / 1 pare
1 Paar





7SMFM20-GA

Grigio argento
Silver grey
Gris argenté
Gris plata
Silbergrau

1 coppia / 1 pair
1 paire / 1 pare
1 Paar

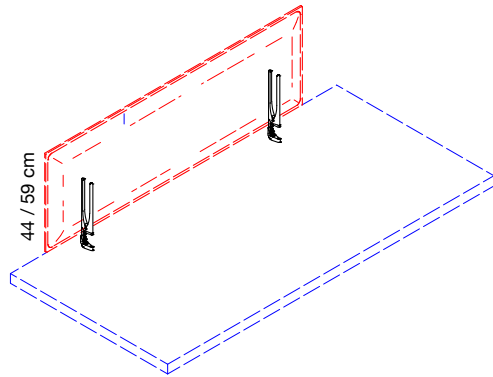
Coppia attacchi in zama con morsetto in zama verniciati con polveri epossidiche per fissaggio al piano della scrivania. **Per pannelli Minimal 44 pag. 86 e Minimal 59 pag. 87.**

Pair of brackets with clamp in powder-coated zamac for connection to the desk top. **For panels: Minimal 44 page 86 and Minimal 59 page 87.**

Paire d'étriers en zamac avec étai en zamac peint époxy pour fixation au bureau. **Pour panneaux Minimal 44 page 86 et Minimal 59 page 87.**

Par de abrazaderas de zamac con mordaza recubiertas epoxi para fijacion al plano del escritorio. **Para paneles Minimal 44 pag 86 y Minimal 59 page 87.**

1 Paar Halterungen aus pulverbeschichtetem Zamac mit Klemmen zur Befestigung an der Tischplatte. **Für Paneele: Minimal 44 Seite 86 und Minimal 59 Seite 87.**



7SMFM20-BO

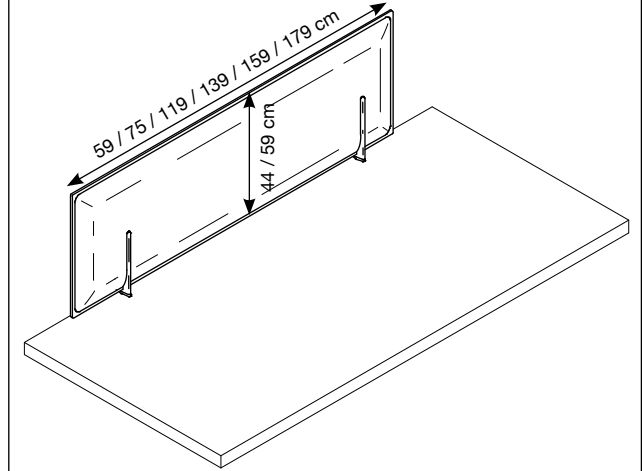
Bianco opaco
Mat white
Blanc mat
Blanco mate
Mattweiß

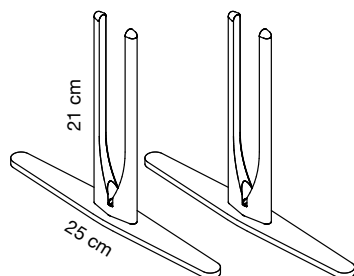
1 coppia / 1 pair
1 paire / 1 pare
1 Paar

7SMFM20-N

Nero opaco
Mat black
Noir mat
Negro mate
Mattschwarz

1 coppia / 1 pair
1 paire / 1 pare
1 Paar



**7SMP25-GA**

Grigio argento
Silver grey
Gris argenté
Gris plata
Silbergrau

1 coppia / 1 pair
1 paire / 1 pare
1 Paar

Coppia staffe con base in acciaio verniciato con polveri epossidiche per appoggio al piano della scrivania.
Per pannelli Minimal Minimal 44 pag. 86 e Minimal 59 pag. 87.

Pair of brackets with base in powder coated steel for desk top stand. **For panels: Minimal 44 page 86 and Minimal 59 page 87.**

Paire d'étriers avec base en acier peint en époxy à poser sur le dessus du bureau.

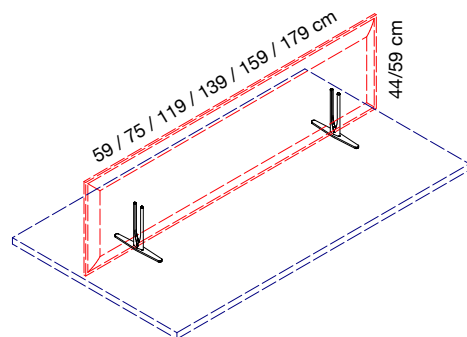
Pour panneaux Minimal 44 page 86 et Minimal 59 page 87.

Par de abrazaderas con base de acero recubierto epoxi para apoyar al escritorio.

Para panels Minimal 44 pag. 86 y Minimal 59 pag 87.

Paar Halterungen mit Standfüßen aus pulverbeschichtetem Stahl zur Aufstellung auf der Tischplatte.

Für Paneele: Minimal 44 Seite 86 und Minimal 59 Seite 87.

**7SMP25-BO**

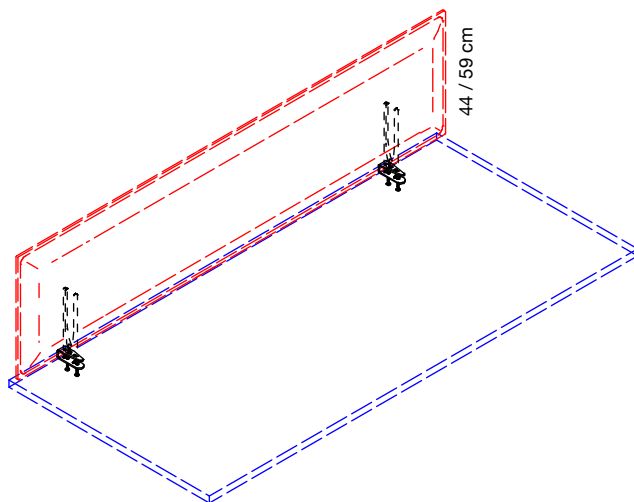
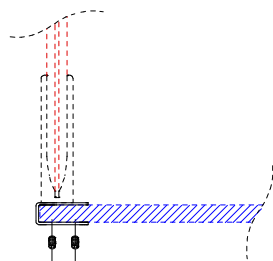
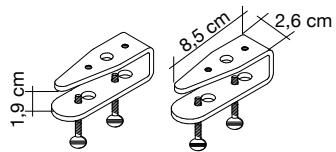
Bianco opaco
Mat white
Blanc mat
Blanco mate
Mattweiß

1 coppia / 1 pair
1 paire / 1 pare
1 Paar

**7SMP25-N**

Nero opaco
Mat black
Noir mat
Negro mate
Mattschwarz

1 coppia / 1 pair
1 paire / 1 pare
1 Paar



7SMP19-GA

Grigio argento
Silver grey
Gris argenté
Gris plata
Silbergrau

1 coppia / 1 pair
1 paire / 1 pare
1 Paar

7SMP19-BO

Bianco opaco
Mat white
Blanc mat
Blanco mate
Mattweiß

1 coppia / 1 pair
1 paire / 1 pare
1 Paar

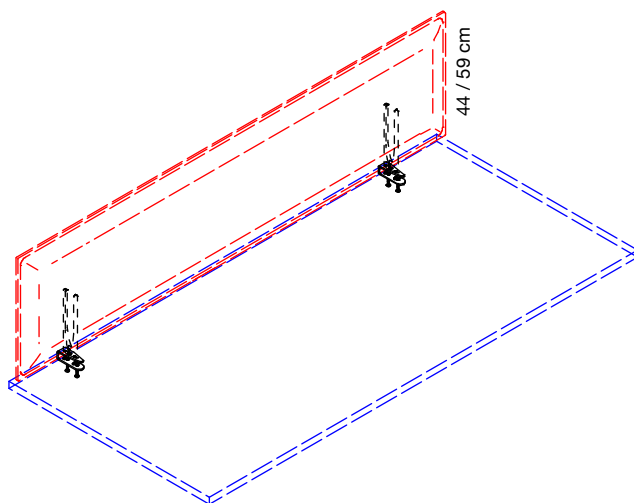
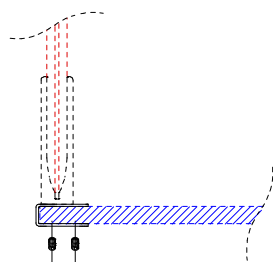
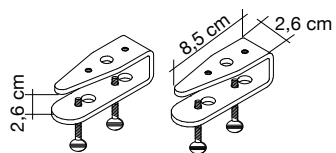
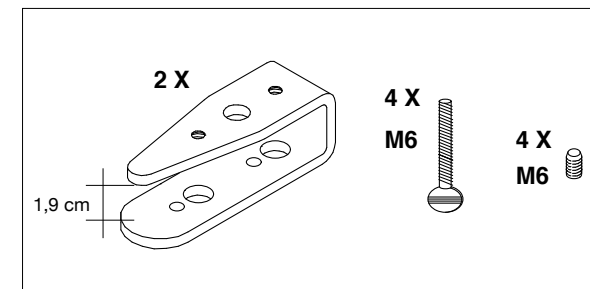
Coppia supporti in acciaio verniciato da utilizzare con attacchi 7SMF20-GA / 7SMF20-BO / 7SMF20-N.

Pair of supports for powder-coated steel brackets to be used with 7SMF20-GA / 7SMF20-BO / 7SMF20-N.

Paire de supports peint époxy à utiliser avec étriers 7SMF20-GA / 7SMF20-BO / 7SMF20-N.

2 soportes para fijaciones de acero barnizado. Utilización con abrazaderas 7SMF20-GA / 7SMF20-BO / 7SMF20-N.

1 Paar Stahlbefestigungen zur Verwendung mit den Halterungen 7SMF20-GA / 7SMF20-BO / 7SMF20-N.



7SMP26-GA

Grigio argento
Silver grey
Gris argenté
Gris plata
Silbergrau

1 coppia / 1 pair
1 paire / 1 pare
1 Paar

7SMP26-BO

Bianco opaco
Mat white
Blanc mat
Blanco mate
Mattweiß

1 coppia / 1 pair
1 paire / 1 pare
1 Paar

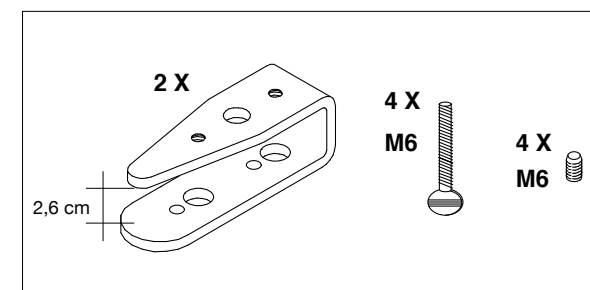
Coppia supporti in acciaio verniciato da utilizzare con attacchi 7SMF20-GA / 7SMF20-BO / 7SMF20-N.

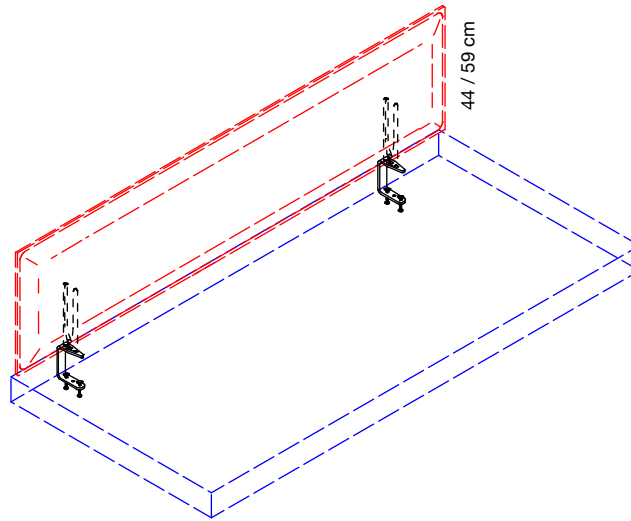
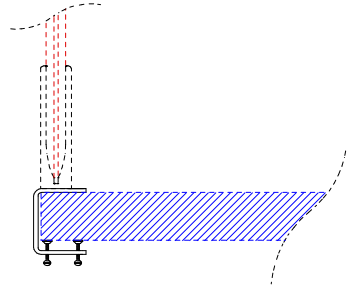
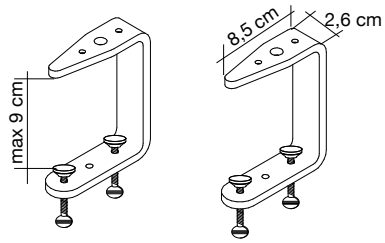
Pair of supports for powder-coated steel brackets to be used with 7SMF20-GA / 7SMF20-BO / 7SMF20-N.

Paire de supports peint époxy à utiliser avec étriers 7SMF20-GA / 7SMF20-BO / 7SMF20-N.

2 soportes para fijaciones de acero barnizado. Utilización con abrazaderas 7SMF20-GA / 7SMF20-BO / 7SMF20-N.

1 Paar Stahlbefestigungen zur Verwendung mit den Halterungen 7SMF20-GA / 7SMF20-BO / 7SMF20-N.



**7SMP95-GA**

Grigio argento
Silver grey
Gris argenté
Gris plata
Silbergrau

1 coppia / 1 pair
1 paire / 1 pare
1 Paar

Coppia supporti in acciaio verniciato da utilizzare con attacchi 7SMF20-GA / 7SMF20-BO / 7SMF20-N.

Pair of supports for powder-coated steel brackets to be used with 7SMF20-GA / 7SMF20-BO / 7SMF20-N.

Paire de supports peint époxy à utiliser avec étriers 7SMF20-GA / 7SMF20-BO / 7SMF20-N.

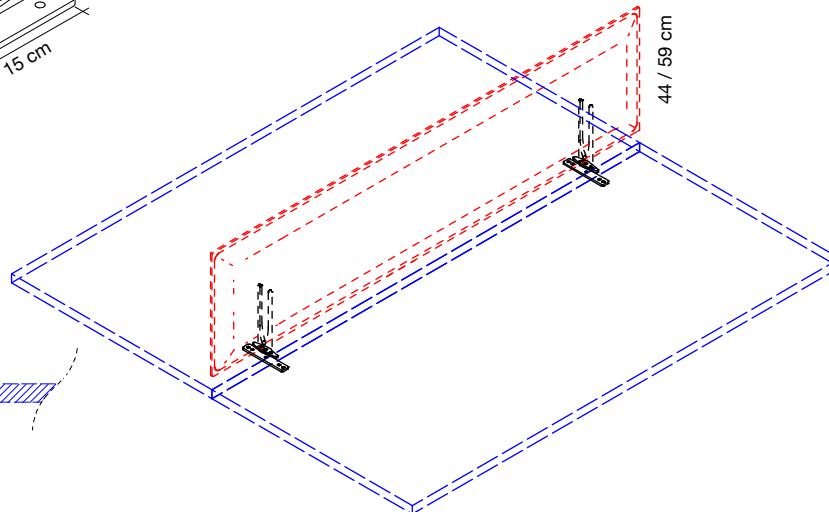
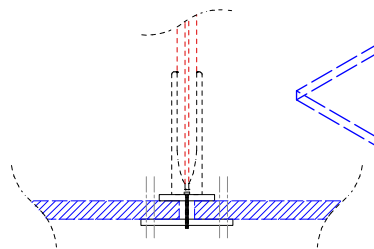
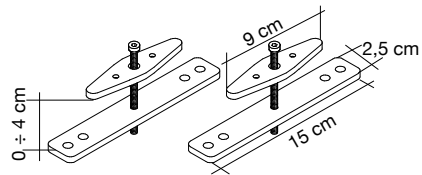
2 soportes para fijaciones de acero barnizado. Utilización con abrazaderas 7SMF20-GA / 7SMF20-BO / 7SMF20-N.

1 Paar Stahlbefestigungen zur Verwendung mit den Halterungen 7SMF20-GA / 7SMF20-BO / 7SMF20-N.

7SMP95-BO

Bianco opaco
Mat white
Blanc mat
Blanco mate
Mattweiß

1 coppia / 1 pair
1 paire / 1 pare
1 Paar

**7SMP2-GA**

Grigio argento
Silver grey
Gris argenté
Gris plata
Silbergrau

1 coppia / 1 pair
1 paire / 1 pare
1 Paar

Coppia supporti in acciaio verniciato da utilizzare con attacchi 7SMF20-GA / 7SMF20-BO / 7SMF20-N. Per fissaggio da sopra il piano della scrivania, con vite centrale.

Pair of supports for powder-coated steel brackets to be used with 7SMF20-GA / 7SMF20-BO / 7SMF20-N. For attachment from above the desktop, using a central screw.

Paire de supports peint époxy à utiliser avec étriers 7SMF20-GA / 7SMF20-BO / 7SMF20-N. Fixation par le dessus du plan de travail, avec vis centrale.

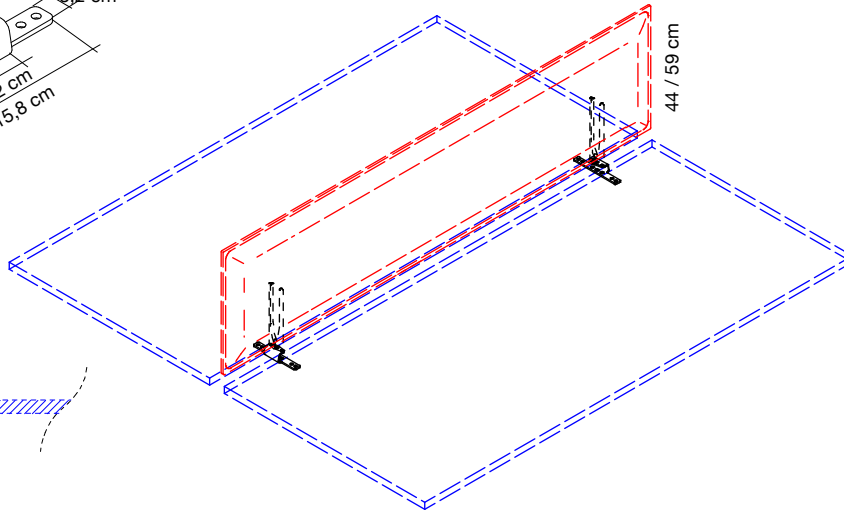
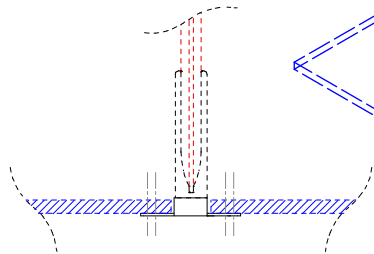
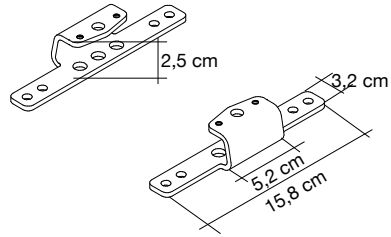
2 soportes para fijaciones de acero barnizado. Utilización con abrazaderas 7SMF20-GA / 7SMF20-BO / 7SMF20-N. Para fijación desde arriba del tablero de la mesa, con tornillo central.

1 Paar Stahlbefestigungen zur Verwendung mit den Halterungen 7SMF20-GA / 7SMF20-BO / 7SMF20-N. Zur Befestigung von oben auf der Tischplatte, mit zentraler Schraube.

7SMP2-BO

Bianco opaco
Mat white
Blanc mat
Blanco mate
Mattweiß

1 coppia / 1 pair
1 paire / 1 pare
1 Paar



7SMPL-GA
Grigio argento
Silver grey
Gris argenté
Gris plata
Silbergrau

1 coppia / 1 pair
1 paire / 1 pare
1 Paar

Coppia supporti in acciaio verniciato da utilizzare con attacchi 7SMF20-GA / 7SMF20-BO / 7SMF20-N.

Pair of supports for powder-coated steel brackets to be used with 7SMF20-GA / 7SMF20-BO / 7SMF20-N.

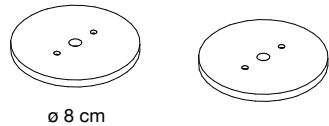
Paire de supports peint époxy à utiliser avec étriers 7SMF20-GA / 7SMF20-BO / 7SMF20-N.

2 soportes para fijaciones de acero barnizado. Utilización con abrazaderas 7SMF20-GA / 7SMF20-BO / 7SMF20-N.

1 Paar Stahlbefestigungen zur Verwendung mit den Halterungen 7SMF20-GA / 7SMF20-BO / 7SMF20-N.

7SMPL-BO
Bianco opaco
Mat white
Blanc mat
Blanco mate
Mattweiß

1 coppia / 1 pair
1 paire / 1 pare
1 Paar



7SMPM-GA
Grigio argento
Silver grey
Gris argenté
Gris plata
Silbergrau

1 coppia / 1 pair
1 paire / 1 pare
1 Paar

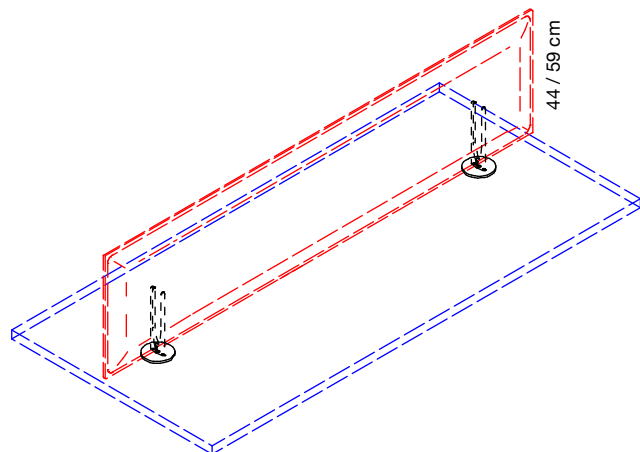
Coppia di basi in acciaio verniciato per fissaggio al piano della scrivania. Fissaggio al piano obbligatorio a cura del cliente. Scegliere il tipo di fissaggio / incollaggio idoneo alla superficie del piano. Da utilizzare con attacchi 7SMF20-GA / 7SMF20-BO / 7SMF20-N.

Pair of bases in powder coated steel for fixing to the desk top. Mandatory fastening to the top at customer's care. Choose the most suitable connection/gluing for the surface. To be used with 7SMF20-GA / 7SMF20-BO / 7SMF20-N.

Paire de bases en acier peint en époxy à fixer au dessus du bureau. Fixation au dessus obligatoire de la part du client. Choisir le type d'accrochage/collage adapté à la surface du dessus. A utiliser avec étriers 7SMF20-GA / 7SMF20-BO / 7SMF20-N.

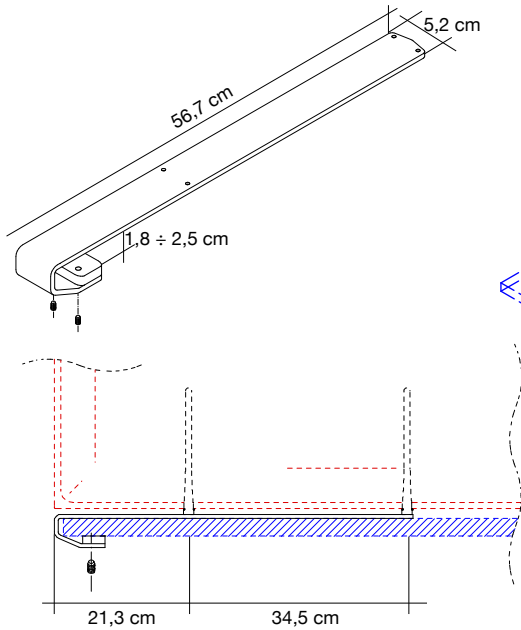
Par de bases de acero para fijacion al plan del escritorio. Enganche al plano obligatorio por parte del cliente. Elegir el tipo de sujetador / enlace lo mas adecuado para la superficie del plano. Utilización con abrazaderas 7SMF20-GA / 7SMF20-BO / 7SMF20-N.

1 Paar Stahlböden aus pulverbeschichtetem Stahl zur Befestigung auf der Tischplatte. Befestigung durch den Kunden unbedingt erforderlich. Wählen Sie die am besten geeignete Art der Verbindung/Verklebung für die betreffende Oberfläche. Zur Verwendung mit den Halterungen 7SMF20-GA / 7SMF20-BO / 7SMF20-N.



7SMPM-BO
Bianco opaco
Mat white
Blanc mat
Blanco mate
Mattweiß

1 coppia / 1 pair
1 paire / 1 pare
1 Paar

**7SMPC2-GA**

Grigio argento
Silver grey
Gris argenté
Gris plata
Silbergrau

Supporto in acciaio verniciato da utilizzare con attacchi 7SMF20-GA / 7SMF20-BO / 7SMF20-N.

Support for powder-coated steel brackets to be used with 7SMF20-GA / 7SMF20-BO / 7SMF20-N.

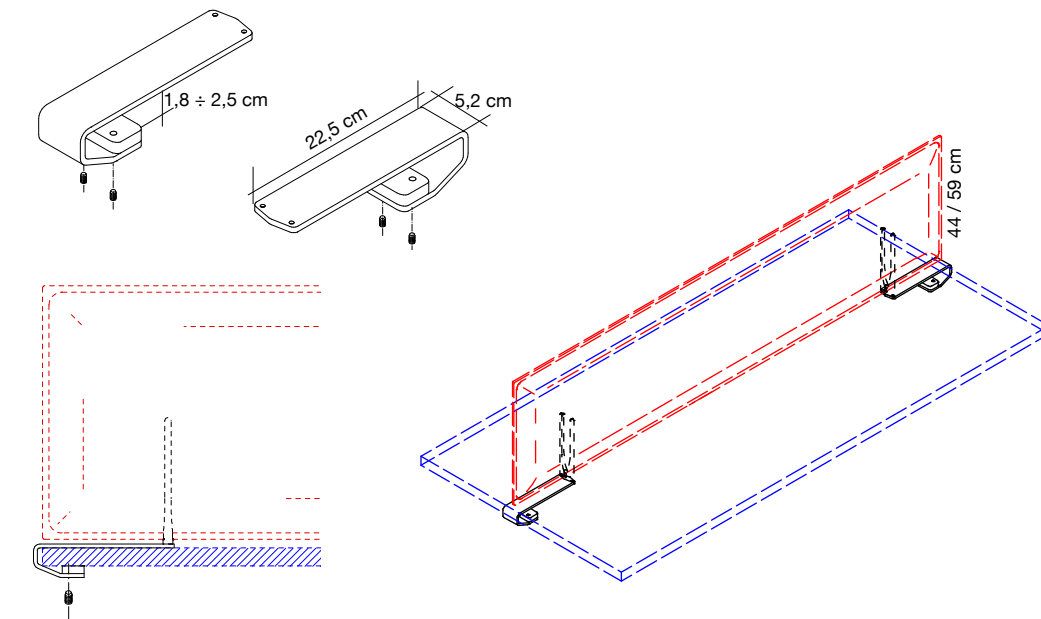
Support peint époxy à utiliser avec étriers 7SMF20-GA / 7SMF20-BO / 7SMF20-N.

Soporte para fijaciones de acero barnizado. Utilización con abrazaderas 7SMF20-GA / 7SMF20-BO / 7SMF20-N.

Stahlbefestigungen zur Verwendung mit den Halterungen 7SMF20-GA / 7SMF20-BO / 7SMF20-N.

7SMPC2-BO

Bianco opaco
Mat white
Blanc mat
Blanco mate
Mattweiß

*** 7SMPC1-GA**

Grigio argento
Silver grey
Gris argenté
Gris plata
Silbergrau

1 coppia / 1 pair
1 paire / 1 pare
1 Paar

Coppia supporti in acciaio verniciato da utilizzare con attacchi 7SMF20-GA / 7SMF20-BO / 7SMF20-N.

Pair of supports for powder-coated steel brackets to be used with 7SMF20-GA / 7SMF20-BO / 7SMF20-N.

Paire de supports peint époxy à utiliser avec étriers 7SMF20-GA / 7SMF20-BO / 7SMF20-N.

2 soportes para fijaciones de acero barnizado. Utilización con abrazaderas 7SMF20-GA / 7SMF20-BO / 7SMF20-N.

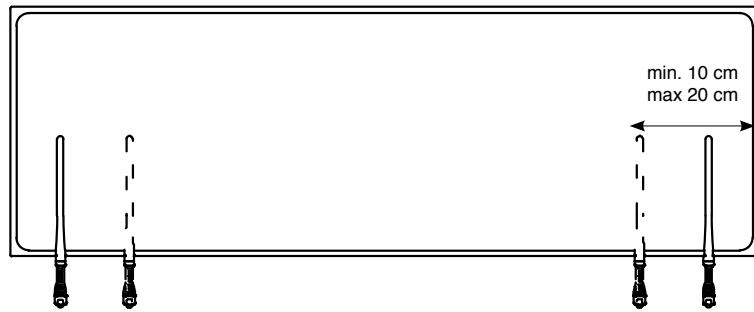
1 Paar Stahlbefestigungen zur Verwendung mit den Halterungen 7SMF20-GA / 7SMF20-BO / 7SMF20-N.

*** 7SMPC1-BO**

Bianco opaco
Mat white
Blanc mat
Blanco mate
Mattweiß

1 coppia / 1 pair
1 paire / 1 pare
1 Paar

*** DISPONIBILE FINO AD ESAURIMENTO SCORTE**
AVAILABLE WHILE STOCKS LAST



Gli attacchi vengono fissati a scrivania e il pannello viene inserito negli attacchi.

Brackets are fixed to the desktop and the panel is inserted into the brackets.

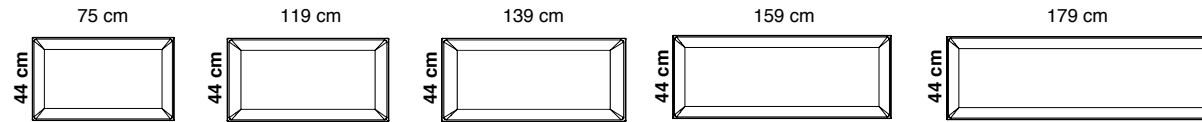
Les supports sont fixée sur le plan de travail et le panneau est inséré dans les supports.

Las conexiones se fijan al escritorio y el panel se inserta en las conexiones.

Die Halterungen werden an der Tischplatte befestigt und das Paneel wird in die Halterungen eingesetzt.



PER APPLICAZIONI A SCRIVANIA - DESK MOUNTING - MONTAGE SUR LE BUREAU
MONTAJE SOBRE MESAS DE ESCRITORIO - TISCHBEFESTIGUNG



Colore Colour	Codice/Code Prezzo/Price	Codice/Code Prezzo/Price	Codice/Code Prezzo/Price	Codice/Code Prezzo/Price	Codice/Code Prezzo/Price	
Bianco White	0001	7B0408-0001	7B0412-0001	7B0414-0001	7B0416-0001	7B0418-0001
Grigio argento Silver grey	8004	7B0408-8004	7B0412-8004	7B0414-8004	7B0416-8004	7B0418-8004
Grigio scuro Dark grey	8007	7B0408-8007	7B0412-8007	7B0414-8007	7B0416-8007	7B0418-8007
Beige Beige	1008	7B0408-1008	7B0412-1008	7B0414-1008	7B0416-1008	7B0418-1008
Tortora Dove-grey	2005	7B0408-2005	7B0412-2005	7B0414-2005	7B0416-2005	7B0418-2005
Giallo Yellow	3008	7B0408-3008	7B0412-3008	7B0414-3008	7B0416-3008	7B0418-3008
Arancione Orange	4030	7B0408-4030	7B0412-4030	7B0414-4030	7B0416-4030	7B0418-4030
Rosso Red	4027	7B0408-4027	7B0412-4027	7B0414-4027	7B0416-4027	7B0418-4027
Verde chiaro Light green	7004	7B0408-7004	7B0412-7004	7B0414-7004	7B0416-7004	7B0418-7004
Mattone Brick red	4086	7B0408-4086	7B0412-4086	7B0414-4086	7B0416-4086	7B0418-4086
Azzurro Light blue	6046	7B0408-6046	7B0412-6046	7B0414-6046	7B0416-6046	7B0418-6046
Ottanio Teal	6075	7B0408-6075	7B0412-6075	7B0414-6075	7B0416-6075	7B0418-6075
Bianco ghiaccio Cool white	8002	_____	7B0412-8002	_____	7B0416-8002	_____
Nero Black	8033	_____	7B0412-8033	_____	7B0416-8033	_____

Pannello con imbottitura interna in poliester a **densità variabile** Snowsound® Technology. Rivestimento esterno in tessuto di poliester Trevira CS®.

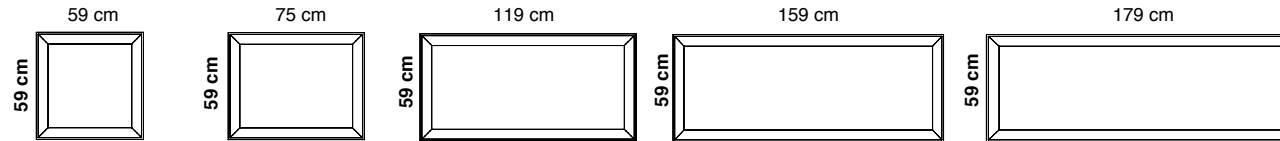
Panel with polyester internal padding with Snowsound® Technology **variable density**. Polyester covering in Trevira CS® fabric.

Panneau avec rembourrage interne en polyester à **densité variable** Snowsound® Technology. Revêtement externe en tissu de polyester Trevira CS®.

Panel con acolchado interior de poliéster de **densidad variable** Snowsound® Technology. Revestimiento exterior de tejido de poliéster Trevira CS®.

Panel mit Polyester-Füllmaterial von **unterschiedlicher Dichte** Snowsound® Technology. Polyester-Bezug aus Trevira CS®-Material.

PER APPLICAZIONI A SCRIVANIA - DESK MOUNTING - MONTAGE SUR LE BUREAU
MONTAJE SOBRE MESAS DE ESCRITORIO - TISCHBEFESTIGUNG



Colore Colour	Codice/Code Prezzo/Price	Codice/Code Prezzo/Price	Codice/Code Prezzo/Price	Codice/Code Prezzo/Price	Codice/Code Prezzo/Price
Bianco White	0001	7B0606-0001	7B0806-0001	7B1206-0001	7B1606-0001
Grigio argento Silver grey	8004	7B0606-8004	7B0806-8004	7B1206-8004	7B1606-8004
Grigio scuro Dark grey	8007	7B0606-8007	7B0806-8007	7B1206-8007	7B1606-8007
Beige Beige	1008	7B0606-1008	7B0806-1008	7B1206-1008	7B1606-1008
Tortora Dove-grey	2005	7B0606-2005	7B0806-2005	7B1206-2005	7B1606-2005
Giallo Yellow	3008	7B0606-3008	7B0806-3008	7B1206-3008	7B1606-3008
Arancione Orange	4030	7B0606-4030	7B0806-4030	7B1206-4030	7B1606-4030
Rosso Red	4027	7B0606-4027	7B0806-4027	7B1206-4027	7B1606-4027
Verde chiaro Light green	7004	7B0606-7004	7B0806-7004	7B1206-7004	7B1606-7004
Mattone Brick red	4086	7B0606-4086	7B0806-4086	7B1206-4086	7B1606-4086
Azzurro Light blue	6046	7B0606-6046	7B0806-6046	7B1206-6046	7B1606-6046
Ottanio Teal	6075	7B0606-6075	7B0806-6075	7B1206-6075	7B1606-6075
Bianco ghiaccio Cool white	8002	—————	—————	7B1206-8002	7B1606-8002
Nero Black	8033	—————	—————	7B1206-8033	7B1606-8033

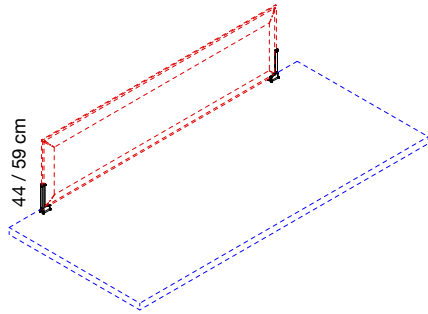
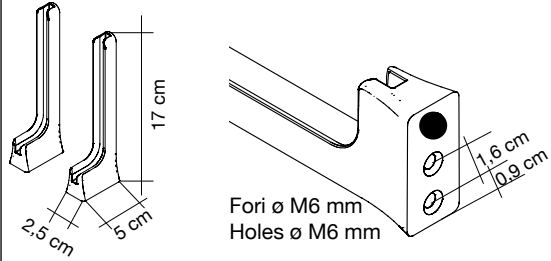
Pannello con imbottitura interna in poliester a **densità variabile** Snowsound® Technology. Rivestimento esterno in tessuto di poliester Trevira CS®.

Panel with polyester internal padding with Snowsound® Technology **variable density**. Polyester covering in Trevira CS® fabric.

Panneau avec rembourrage interne en polyester à **densité variable** Snowsound® Technology. Revêtement externe en tissu de polyester Trevira CS®.

Panel con acolchado interior de poliéster de **densidad variable** Snowsound® Technology. Revestimiento exterior de tejido de poliéster Trevira CS®.

Panel mit Polyester-Füllmaterial von **unterschiedlicher Dichte** Snowsound® Technology. Polyester-Bezug aus Trevira CS®-Material.

**7B400-GA**

Grigio argento
Silver grey
Gris argenté
Gris plata
Silbergrau

1 coppia / 1 pair
1 paire / 1 pare
1 Paar

Coppia attacchi in zama verniciata con polveri epossidiche per fissaggio da sotto il piano della scrivania tramite viti (non incluse). **Per pannelli Corner 44 pag. 96 e Corner 59 pag. 97.**

Pair of brackets in powder-coated zamac to be fixed under the desk top with screws (not included). **For panels: Corner 44 page 96 and Corner 59 page 97.**

Paire d'étriers en zamac peint époxy pour fixation par le dessous du bureau par des vis (pas incluses). **Pour panneaux Corner 44 page 96 et Corner 59 page 97.**

Par de abrazaderas de zamac recubierto epoxi para fijación debajo del plan del escritorio por medio de tornillos (no incluidos). **Para panels Corner 44 pag. 96 y Corner 59 pag 97.**

1 Paar Halterungen aus pulverbeschichtetem Zamac zur Befestigung unter der Tischplatte durch Schrauben (nicht inkludiert). **Für Paneele: Corner 44 Seite 96 und Corner 59 Seite 97.**

7B400-BO

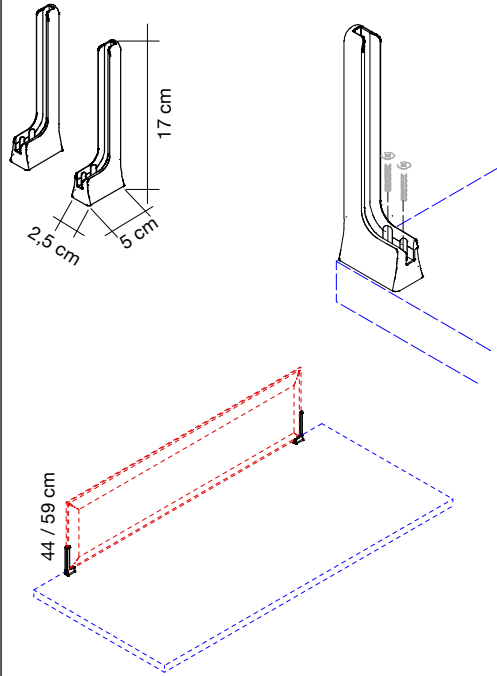
Bianco opaco
Mat white
Blanc mat
Blanco mate
Mattweiß

1 coppia / 1 pair
1 paire / 1 pare
1 Paar

7B400-N

Nero opaco
Mat black
Noir mat
Negro mate
Mattschwarz

1 coppia / 1 pair
1 paire / 1 pare
1 Paar



7B401-GA

Grigio argento
Silver grey
Gris argenté
Gris plata
Silbergrau

1 coppia / 1 pair
1 paire / 1 pare
1 Paar

Coppia attacchi in zama verniciata con polveri epossidiche per fissaggio sopra il piano della scrivania tramite viti (non incluse). **Per pannelli Corner 44 pag. 96 e Corner 59 pag. 97.**

Pair of brackets in powder-coated zamac to be fixed on the desk top with screws (not included). **For panels: Corner 44 page 96 and Corner 59 page 97.**

Paire d'étriers en zamac peint époxy pour fixation sur le bureau par des vis (pas incluses). **Pour panneaux Corner 44 page 96 et Corner 59 page 97.**

Par de abrazaderas de zamac recubierto epoxi para fijacion sobre el plan del escritorio por medio de tornillos (no incluydos). **Para panels Corner 44 pag. 96 y Corner 59 pag 97.**

1 Paar Halterungen aus pulverbeschichtetem Zamac zur Befestigung auf der Tischplatte durch Schrauben (nicht inkludiert). **Für Paneele: Corner 44 Seite 96 und Corner 59 Seite 97.**

7B401-BO

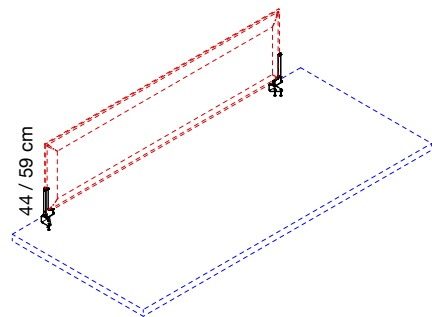
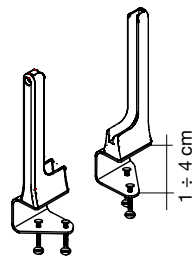
Bianco opaco
Mat white
Blanc mat
Blanco mate
Mattweiß

1 coppia / 1 pair
1 paire / 1 pare
1 Paar

7B401-N

Nero opaco
Mat black
Noir mat
Negro mate
Mattschwarz

1 coppia / 1 pair
1 paire / 1 pare
1 Paar

**7B4100-GA**

Grigio argento
Silver grey
Gris argenté
Gris plata
Silbergrau

1 coppia / 1 pair
1 paire / 1 pare
1 Paar

Coppia attacchi in zama con morsetto in acciaio verniciati con polveri epossidiche per fissaggio al piano della scrivania. **Per pannelli Corner 44 pag. 96 e Corner 59 pag. 97.**

Pair of brackets with clamp in powder-coated steel and zamac for connection to the desk top. **For panels: Corner 44 page 96 and Corner 59 page 97.**

Paire d'étriers en zamac avec étai en acier peint époxy pour fixation au bureau. **Pour panneaux Corner 44 page 96 et Corner 59 page 97.**

7B4100-BO

Bianco opaco
Mat white
Blanc mat
Blanco mate
Mattweiß

1 coppia / 1 pair
1 paire / 1 pare
1 Paar

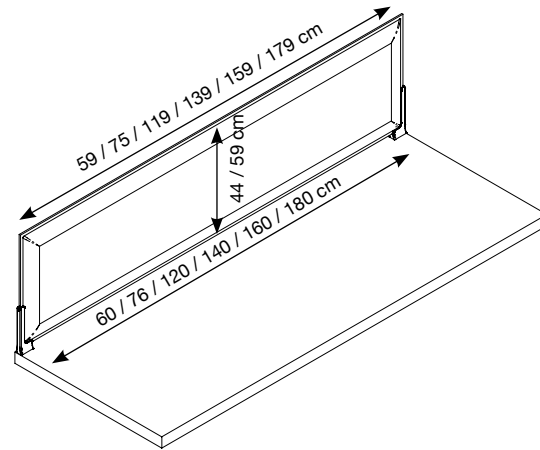
Par de abrazaderas de zamac con sujetador de acero recubiertos epoxi para fijacion al plan del escritorio. **Para paneles Corner 44 pag 96 y Corner 59 page 97.**

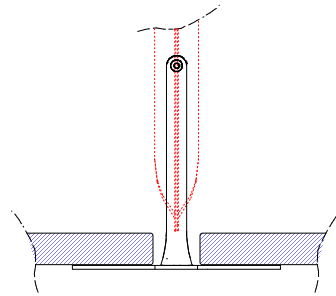
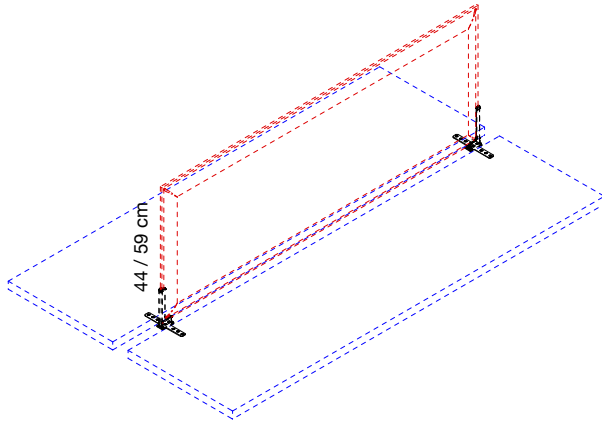
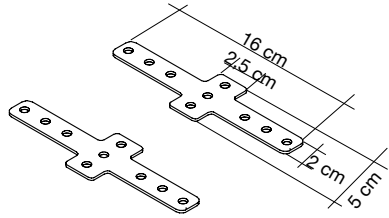
1 Paar Halterungen aus pulverbeschichtetem Stahl und Zamac mit Klemmen zur Befestigung an der Tischplatte. **Für Paneele: Corner 44 Seite 96 und Corner 59 Seite 97.**

7B4100-N

Nero opaco
Mat black
Noir mat
Negro mate
Mattschwarz

1 coppia / 1 pair
1 paire / 1 pare
1 Paar



**7B414-GA**

Grigio argento
Silver grey
Gris argenté
Gris plata
Silbergrau

1 coppia / 1 pair
1 paire / 1 pare
1 Paar

Coppia supporti in acciaio da utilizzare con attacchi 7B400-GA / 7B400-BO.

2 steel supports for brackets 7B400-GA / 7B400-BO.

Paire de supports à utiliser avec étriers 7B400-GA / 7B400-BO.

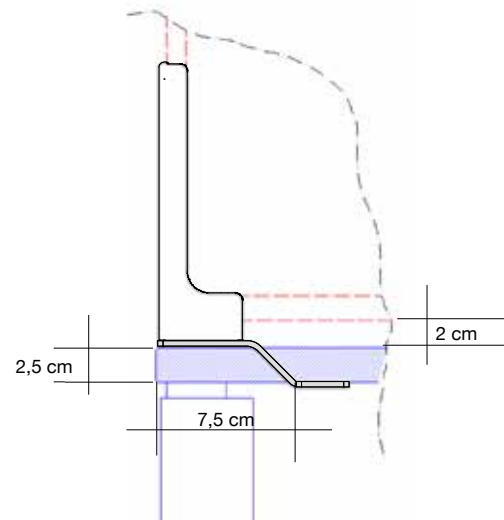
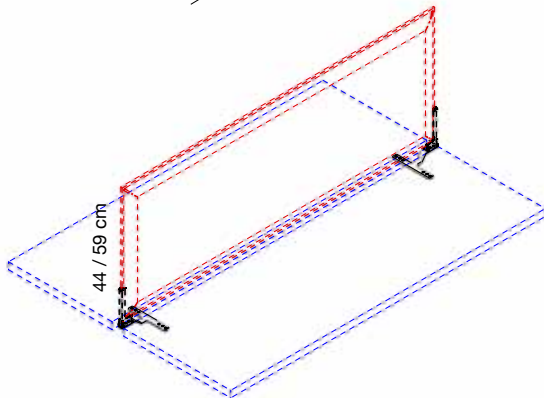
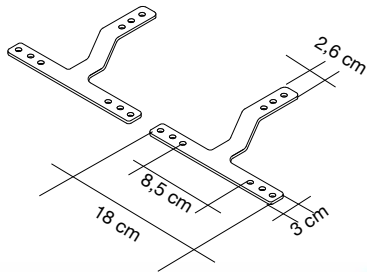
7B414-BO

Bianco opaco
Mat white
Blanc mat
Blanco mate
Mattweiß

1 coppia / 1 pair
1 paire / 1 pare
1 Paar

2 Soportes para fijaciones de acero. Utilizacion con abrazaderas 7B400-GA / 7B400-BO.

2 Stahlbefestigungen zur Verwendung mit den Halterungen 7B400-GA / 7B400-BO.

**7B415-GA**

Grigio argento
Silver grey
Gris argenté
Gris plata
Silbergrau

1 coppia / 1 pair
1 paire / 1 pare
1 Paar

Coppia supporti in acciaio da utilizzare con attacchi 7B400-GA / 7B400-BO.

2 steel supports for brackets 7B400-GA / 7B400-BO.

Paire de supports à utiliser avec étriers 7B400-GA / 7B400-BO.

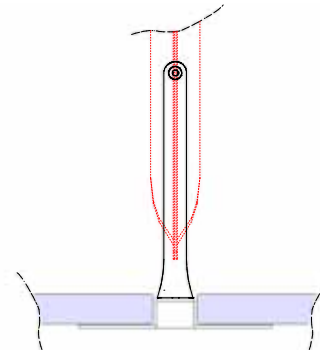
7B415-BO

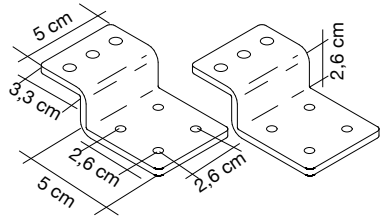
Bianco opaco
Mat white
Blanc mat
Blanco mate
Mattweiß

1 coppia / 1 pair
1 paire / 1 pare
1 Paar

2 soportes para fijaciones de acero. Utilizacion con abrazaderas 7B400-GA / 7B400-BO.

2 Stahlbefestigungen zur Verwendung mit den Halterungen 7B400-GA / 7B400-BO.





sp. 0,4 cm

7B413/L-GA

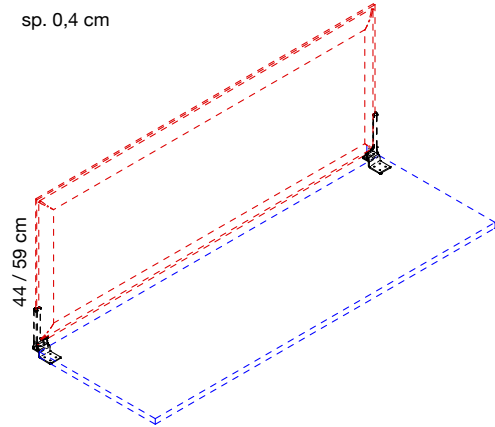
Grigio argento
Silver grey
Gris argenté
Gris plata
Silbergrau

1 coppia / 1 pair
1 paire / 1 pare
1 Paar

7B413/L-BO

Bianco opaco
Mat white
Blanc mat
Blanco mate
Mattweiß

1 coppia / 1 pair
1 paire / 1 pare
1 Paar



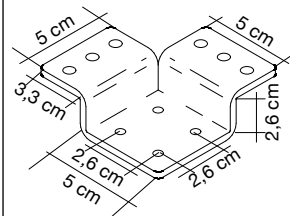
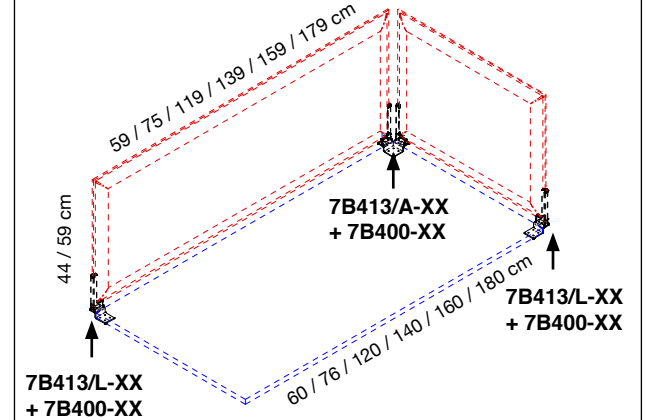
Coppia supporti in acciaio da utilizzare con attacchi 7B400-GA / 7B400-BO.

2 steel supports for brackets 7B400-GA / 7B400-BO.

2 supports à utiliser avec étriers 7B400-GA / 7B400-BO.

2 soportes para fijaciones de acero. Utilizacion con abrazaderas 7B400-GA / 7B400-BO.

2 Stahlbefestigungen zur Verwendung mit den Halterungen 7B400-GA / 7B400-BO.



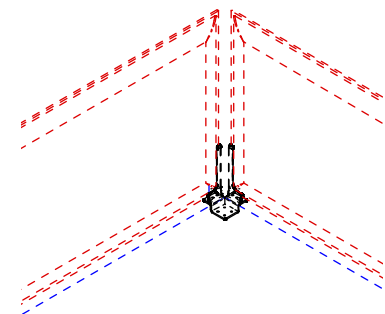
sp. 0,4 cm

7B413/A-GA

Grigio argento
Silver grey
Gris argenté
Gris plata
Silbergrau

7B413/A-BO

Bianco opaco
Mat white
Blanc mat
Blanco mate
Mattweiß



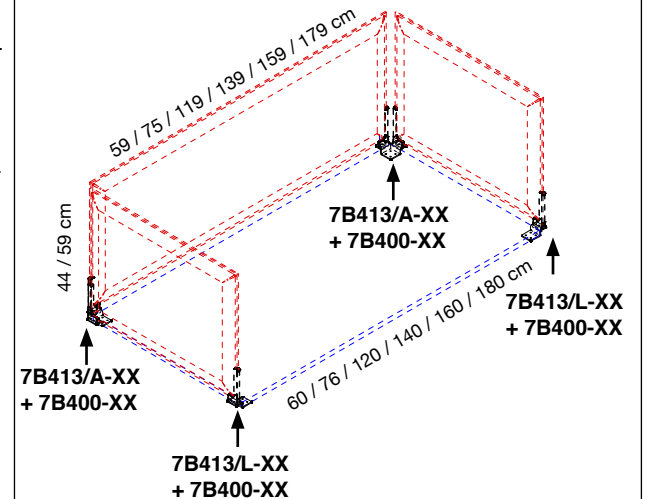
Supporto in acciaio da utilizzare con attacchi 7B400-GA / 7B400-BO.

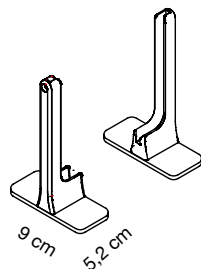
Steel supports for brackets 7B400-GA / 7B400-BO.

Supports à utiliser avec étriers 7B400-GA / 7B400-BO.

Soportes para fijaciones de acero. Utilizacion con abrazaderas 7B400-GA / 7B400-BO.

Stahlbefestigungen zur Verwendung mit den Halterungen 7B400-GA / 7B400-BO.



**7B4120-GA**

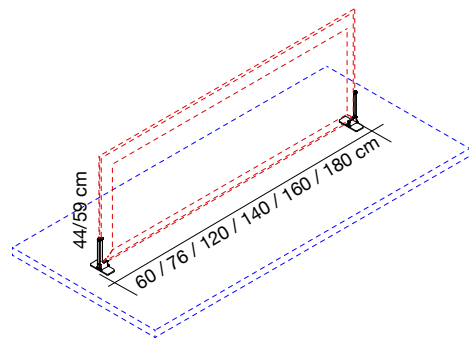
Grigio argento
Silver grey
Gris argenté
Gris plata
Silbergrau

1 coppia / 1 pair
1 paire / 1 pare
1 Paar

7B4120-BO

Bianco opaco
Mat white
Blanc mat
Blanco mate
Mattweiß

1 coppia / 1 pair
1 paire / 1 pare
1 Paar



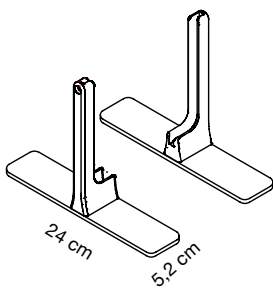
Coppia staffe con base in acciaio verniciato con polveri epossidiche per fissaggio al piano della scrivania. Fissaggio al piano obbligatorio a cura del cliente. Scegliere il tipo di fissaggio / incollaggio idoneo alla superficie del piano. **Per pannelli Corner 44 pag. 96 e Corner 59 pag. 97.**

Pair of brackets with base in powder coated steel for fixing to the desk top. Mandatory fastening to the top at customer's care. Choose the most suitable connection/gluing for the surface. **For panels: Corner 44 page 96 and Corner 59 page 97.**

Paire d'étriers avec base en acier peint en époxy à fixer au dessus du bureau. Fixation au dessus obligatoire de la part du client. Choisir le type d'accrochage/collage indiqué pour à la surface du dessus. **Pour panneaux Corner 44 page 96 et Corner 59 page 97.**

Par de abrazaderas con base de acero recubierto epoxi para fijación al plan del escritorio. Enganche al plano obligatorio por parte del cliente. Elegir el tipo de sujetador / enlace lo mas adecuado para la superficie del plano. **Para paneles Corner 44 pag. 96 y Corner 59 pag. 97.**

1 Paar Halterungen mit Standfüßen aus pulverbeschichtetem Stahl zur Befestigung auf der Tischplatte. Befestigung durch den Kunden unbedingt erforderlich. Wählen Sie die am besten geeignete Art der Verbindung/Verklebung für die betreffende Oberfläche. **Für Paneele: Corner 44 Seite 96 und Corner 59 Seite 97.**

**7B4140-GA**

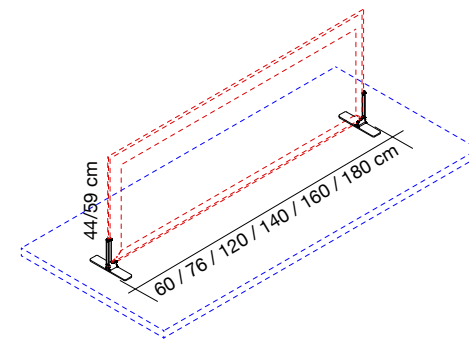
Grigio argento
Silver grey
Gris argenté
Gris plata
Silbergrau

1 coppia / 1 pair
1 paire / 1 pare
1 Paar

7B4140-BO

Bianco opaco
Mat white
Blanc mat
Blanco mate
Mattweiß

1 coppia / 1 pair
1 paire / 1 pare
1 Paar



Coppia staffe con base in acciaio verniciato con polveri epossidiche per appoggio al piano della scrivania. **Per pannelli Corner 44 pag. 96 e Corner 59 pag. 97.**

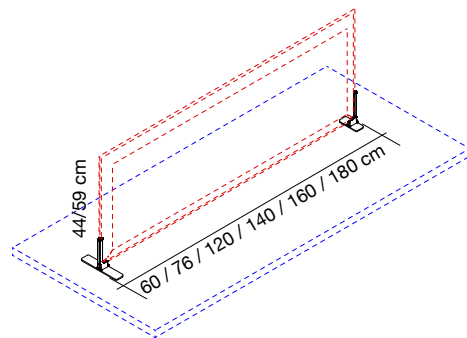
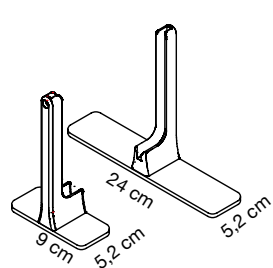
Pair of brackets with base in powder coated steel for desk top stand. **For panels: Corner 44 page 96 and Corner 59 page 97.**

Paire d'étriers avec base en acier peint en époxy à poser sur le dessus du bureau. **Pour panneaux Corner 44 page 96 et Corner 59 page 97.**

Par de abrazaderas con base de acero recubierto epoxi para apoyar al escritorio. **Para paneles Corner 44 pag. 96 y Corner 59 pag. 97.**

Paar Halterungen mit Standfüßen aus pulverbeschichtetem Stahl zur Aufstellung auf der Tischplatte. **Für Paneele: Corner 44 Seite 96 und Corner 59 Seite 97.**





7B4130-GA

Grigio argento
Silver grey
Gris argenté
Gris plata
Silbergrau

1 coppia / 1 pair
1 paire / 1 pare
1 Paar

7B4130-BO

Bianco opaco
Mat white
Blanc mat
Blanco mate
Mattweiß

1 coppia / 1 pair
1 paire / 1 pare
1 Paar

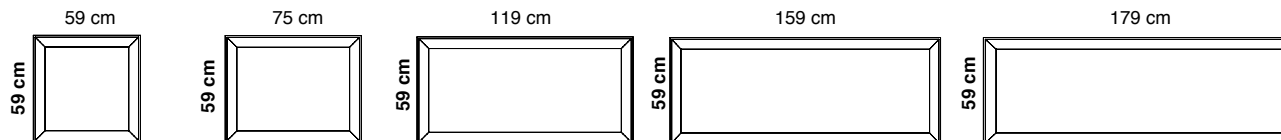
Coppia staffe con base in acciaio verniciato con polveri epossidiche per appoggio al piano della scrivania.
Per pannelli Corner 44 pag. 96 e Corner 59 pag. 97.

Pair of brackets with base in powder coated steel for desk top stand. **For panels: Corner 44 page 96 and Corner 59 page 97.**

Paire d'étriers avec base en acier peint en époxy à poser sur le dessus du bureau.
Pour panneaux Corner 44 page 96 et Corner 59 page 97.

Par de abrazaderas con base de acero recubierto epoxi para apoyar al escritorio.
Para panel Corner 44 pag. 96 y Corner 59 pag. 97.

Paar Halterungen mit Standfüßen aus pulverbeschichtetem Stahl zur Aufstellung auf der Tischplatte.
Für Paneele: Corner 44 Seite 96 und Corner 59 Seite 97.

PER APPLICAZIONI A SCRIVANIA - DESK MOUNTING - MONTAGE SUR LE BUREAU
MONTAJE SOBRE MESAS DE ESCRITORIO - TISCHBEFESTIGUNG

	Colore Colour	Codice/Code Prezzo/Price	Codice/Code Prezzo/Price	Codice/Code Prezzo/Price	Codice/Code Prezzo/Price	Codice/Code Prezzo/Price	
	Bianco White	0001	7S066-0001	7S086-0001	7S126-0001	7S166-0001	_____
	Grigio argento Silver grey	8004	7S066-8004	7S086-8004	7S126-8004	7S166-8004	7S186-8004
	Grigio scuro Dark grey	8007	7S066-8007	7S086-8007	7S126-8007	7S166-8007	7S186-8007
	Beige Beige	1008	7S066-1008	7S086-1008	7S126-1008	7S166-1008	_____
	Tortora Dove-grey	2005	7S066-2005	7S086-2005	7S126-2005	7S166-2005	_____
	Giallo Yellow	3008	7S066-3008	7S086-3008	7S126-3008	7S166-3008	_____
	Arancione Orange	4030	7S066-4030	7S086-4030	7S126-4030	7S166-4030	_____
	Rosso Red	4027	7S066-4027	7S086-4027	7S126-4027	7S166-4027	_____
	Verde chiaro Light green	7004	7S066-7004	7S086-7004	7S126-7004	7S166-7004	_____
	Mattone Brick red	4086	7S066-4086	7S086-4086	7S126-4086	7S166-4086	_____
	Azzurro Light blue	6046	7S066-6046	7S086-6046	7S126-6046	7S166-6046	7S186-6046
	Ottanio Teal	6075	7S066-6075	7S086-6075	7S126-6075	7S166-6075	_____
	Bianco ghiaccio Cool white	8002	_____	_____	7S126-8002	7S166-8002	_____
	Nero Black	8033	_____	_____	7S126-8033	7S166-8033	_____

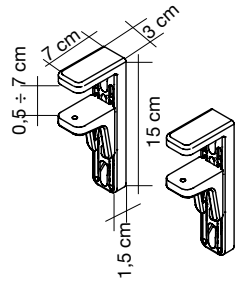
Pannello con imbottitura interna in poliester e a **densità variabile** Snowsound® Technology. Rivestimento esterno in tessuto di poliester Trevira CS®.

Panel with polyester internal padding with Snowsound® Technology **variable density**. Polyester covering in Trevira CS® fabric.

Panneau avec rembourrage interne en polyester à **densité variable** Snowsound® Technology. Revêtement externe en tissu de polyester Trevira CS®.

Panel con acolchado interior de poliéster de **densidad variable** Snowsound® Technology. Revestimiento exterior de tejido de poliéster Trevira CS®.

Panel mit Polyester-Füllmaterial von **unterschiedlicher Dichte** Snowsound® Technology. Polyester-Bezug aus Trevira CS®-Material.



7S310-GA
Grigio argento
Silver grey
Gris argenté
Gris plata
Silbergrau

1 coppia / 1 pair
1 paire / 1 pare
1 Paar

Coppia attacchi con morsetto regolabile in alluminio e acciaio verniciato con polveri epossidiche per fissaggio al piano della scrivania. **Per pannelli Snowfront pag. 106.**

Pair of brackets with adjustable clamp in powder-coated steel and aluminium for connection to the desk top. **For Snowfront panels page 106.**

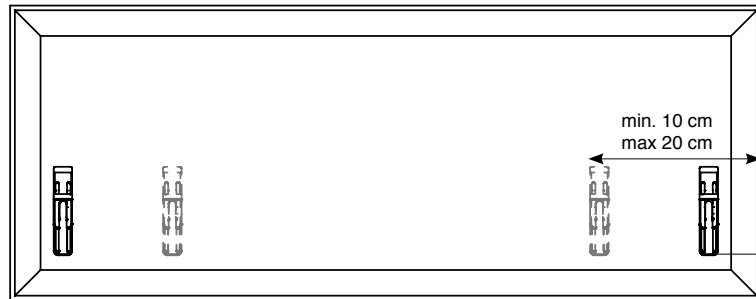
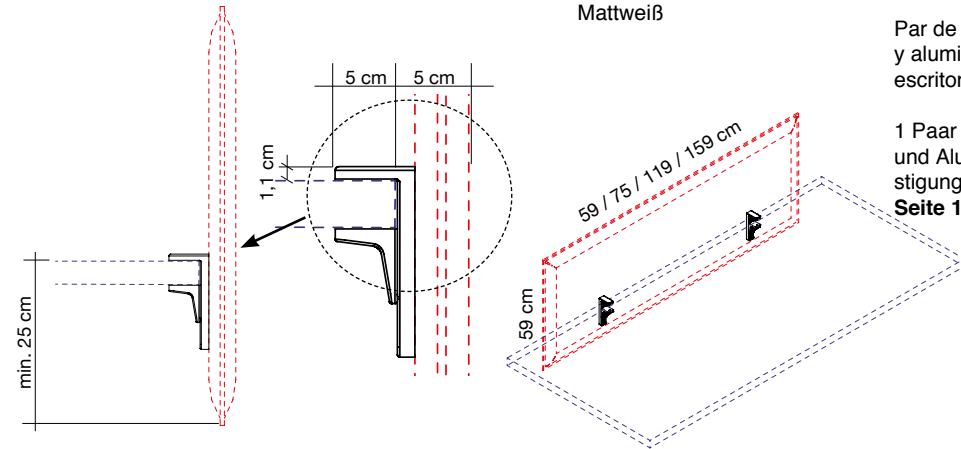
7S310-BO
Bianco opaco
Mat white
Blanc mat
Blanco mate
Mattweiß

1 coppia / 1 pair
1 paire / 1 pare
1 Paar

Paire d'étriers avec étau réglable en acier et aluminium peint époxy pour fixation au bureau. **Pour panneaux Snowfront page 106.**

Par de abrazaderas con sujetador ajustable en acero y aluminio recubiertos epoxi para fijación al plan del escritorio. **Para panels Snowfront pag. 106.**

1 Paar Halterungen aus pulverbeschichtetem Stahl und Aluminium mit einstellbare Klemmen zur Befestigung an der Tischplatte. **Für Snowfront Paneele, Seite 106.**



I morsetti possono essere applicati lungo il pannello.

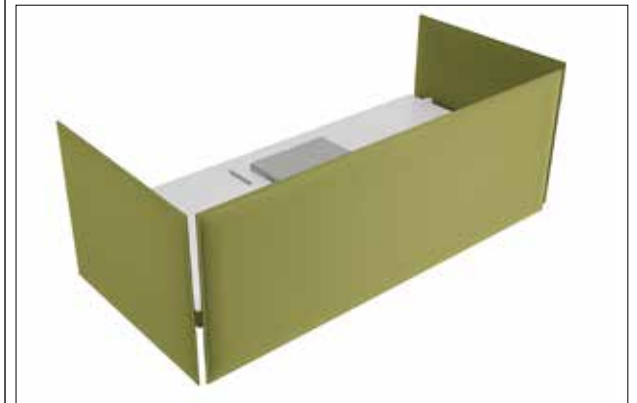
The clamps can be positioned along the panel.

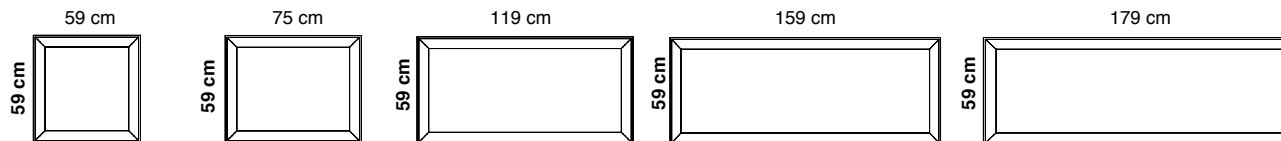
Les étriers peuvent être appliqués le long du panneau.

Los abrazaderas pueden ser posicionados a lo largo del panel.

Die Klemmen können beliebig entlang des Paneels angebracht werden.

min. 10 cm



PER APPLICAZIONI A SCRIVANIA - DESK MOUNTING - MONTAGE SUR LE BUREAU
MONTAJE SOBRE MESAS DE ESCRITORIO - TISCHBEFESTIGUNG

Colore Colour	Codice/Code Prezzo/Price	Codice/Code Prezzo/Price	Codice/Code Prezzo/Price	Codice/Code Prezzo/Price	Codice/Code Prezzo/Price
Bianco White	0001	7S066-0001	7S086-0001	7S126-0001	7S166-0001
Grigio argento Silver grey	8004	7S066-8004	7S086-8004	7S126-8004	7S166-8004
Grigio scuro Dark grey	8007	7S066-8007	7S086-8007	7S126-8007	7S166-8007
Beige Beige	1008	7S066-1008	7S086-1008	7S126-1008	7S166-1008
Tortora Dove-grey	2005	7S066-2005	7S086-2005	7S126-2005	7S166-2005
Giallo Yellow	3008	7S066-3008	7S086-3008	7S126-3008	7S166-3008
Arancione Orange	4030	7S066-4030	7S086-4030	7S126-4030	7S166-4030
Rosso Red	4027	7S066-4027	7S086-4027	7S126-4027	7S166-4027
Verde chiaro Light green	7004	7S066-7004	7S086-7004	7S126-7004	7S166-7004
Mattone Brick red	4086	7S066-4086	7S086-4086	7S126-4086	7S166-4086
Azzurro Light blue	6046	7S066-6046	7S086-6046	7S126-6046	7S166-6046
Ottanio Teal	6075	7S066-6075	7S086-6075	7S126-6075	7S166-6075
Bianco ghiaccio Cool white	8002	—————	—————	7S126-8002	7S166-8002
Nero Black	8033	—————	—————	7S126-8033	7S166-8033

Pannello con imbottitura interna in poliester a **densità variabile** Snowsound® Technology. Rivestimento esterno in tessuto di poliester Trevira CS®.

Panel with polyester internal padding with Snowsound® Technology **variable density**. Polyester covering in Trevira CS® fabric.

Panneau avec rembourrage interne en polyester à **densité variable** Snowsound® Technology. Revêtement externe en tissu de polyester Trevira CS®.

Panel con acolchado interior de poliéster de **densidad variable** Snowsound® Technology. Revestimiento exterior de tejido de poliéster Trevira CS®.

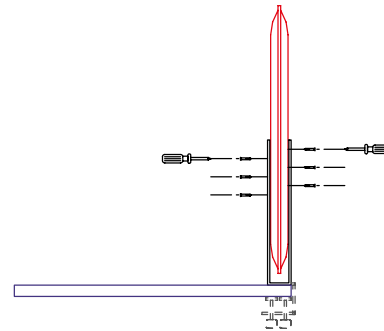
Panel mit Polyester-Füllmaterial von **unterschiedlicher Dichte** Snowsound® Technology. Polyester-Bezug aus Trevira CS®-Material.

1



- 1) Posizionare le staffe cod. 7S511-GA / 7S511-BO / 7S1100-GA / 7S1100-BO
- 1) Position the brackets code 7S511-GA / 7S511-BO / 7S1100-GA / 7S1100-BO
- 1) Positionnez les étriers réf. 7S511-GA / 7S511-BO / 7S1100-GA / 7S1100-BO
- 1) Colocar los soportes cod. 7S511-GA / 7S511-BO / 7S1100-GA / 7S1100-BO
- 1) Positionieren Sie die Halterungen Art. Nr 7S111-GA / 7S111-BO / 7S1100-GA / 7S1100-BO

2 / 3



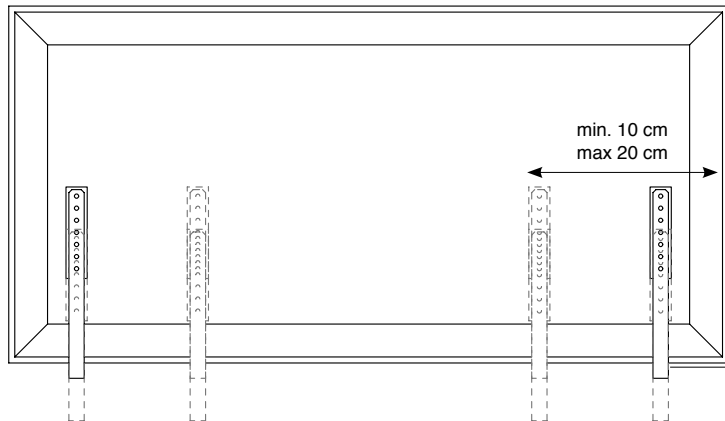
2 e 3) Avvitare le staffe cod 7S511-GA / 7S511-BO / 7S1100-GA / 7S1100-BO direttamente al pannello e applicare la copertura in tecnopolimero.

2 and 3) Directly screw the brackets code 7S511-GA / 7S511-BO / 7S1100-GA / 7S1100-BO to the panels and put on the hi-tech polymer front cover.

2 et 3) Vissez les supports réf. 7S511-GA / 7S511-BO / 7S1100-GA / 7S1100-BO directement au panneau et appliquez les couvertures en technopolymere.

2 y 3) Atornillar los soportes cod. 7S511-GA / 7S511-BO / 7S1100-GA / 7S1100-BO directamente al panel y aplicar las coberturas en tecnopolimero.

2 und 3) Schrauben Sie die Halterungen Art. 7S511-GA / 7S511-BO / 7S1100-GA / 7S1100-BO direkt an das Paneel und befestigen Sie die vordere Abdeckung aus Hi-Tech-Polymer.



Le staffe possono essere applicate lungo il pannello.

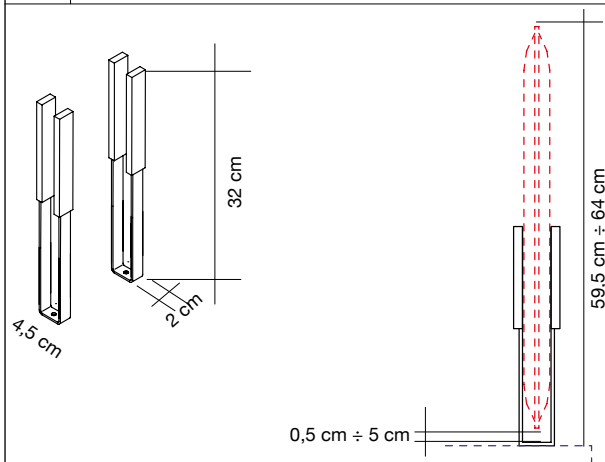
The brackets can be positioned along the panel.

Les supports peuvent être appliqués le long du panneau.

Los soportes pueden ser posicionados a lo largo del panel.

Die Halterungen können beliebig entlang des Paneels angebracht werden.

min. 0,5 cm
max 5 cm

**7S511-GA**

Grigio argento
Silver grey
Gris argenté
Gris plata
Silbergrau

1 coppia / 1 pair
1 paire / 1 pare
1 Paar

Coppia staffe in acciaio verniciato con polveri epossidiche per fissaggio sopra il piano della scrivania tramite viti (non incluse). Attacchi al pannello Snowdesk e coperture in tecnopolimero grigio o bianco. **Per pannelli Snowdesk pag. 108.**

Pair of brackets in powder-coated steel to be fixed on the desk top with screws (not included). Snowdesk panel connections and front covers in grey or white high-tech polymer. **For Snowdesk panels page 108.**

7S511-BO

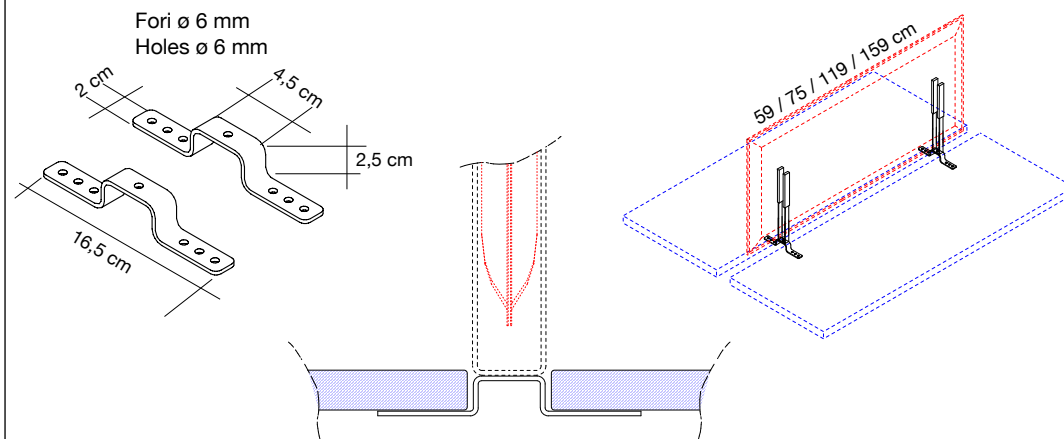
Bianco opaco
Mat white
Blanc mat
Blanco mate
Mattweiß

1 coppia / 1 pair
1 paire / 1 pare
1 Paar

Paire d'étriers en acier peint époxy pour fixation sur le bureau par des vis (pas incluses). Jonctions au panneau Snowdesk et couvertures en technopolymère gris ou blanc. **Pour panneaux Snowdesk page 108.**

Par de abrazaderas de acero recubierto epoxi para fijación sobre el plan del escritorio por medio de tornillos (no incluidos). Enganches al panel Snowdesk y coberturas de polímero gris o blanco. **Para panels Snowdesk pag. 108.**

1 Paar Halterungen aus pulverbeschichtetem Stahl zur Befestigung auf der Tischplatte durch Schrauben (nicht inkludiert). Snowdesk-Panelbefestigungen und Abdeckungen aus grauem oder weissem Technopolymer. **Für Snowdesk Paneele, Seite 108.**

**7S100-GA**

Grigio argento
Silver grey
Gris argenté
Gris plata
Silbergrau

1 coppia / 1 pair
1 paire / 1 pare
1 Paar

Da utilizzare con staffe 7S511-GA / 7S511-BO.

To be used with brackets 7S511-GA / 7S511-BO.

Utiliser avec étriers 7S511-GA / 7S511-BO.

Utilización con abrazaderas 7S511-GA / 7S511-BO.

7S100-BO

Bianco opaco
Mat white
Blanc mat
Blanco mate
Mattweiß

1 coppia / 1 pair
1 paire / 1 pare
1 Paar

Zur Verwendung mit den Halterungen 7S511-GA / 7S511-BO.

7S120

2 coppie / 2 pairs
2 paires / 2 pare
2 Paar

Dadi e viti per profili in alluminio con cava da 8 o 10 mm.

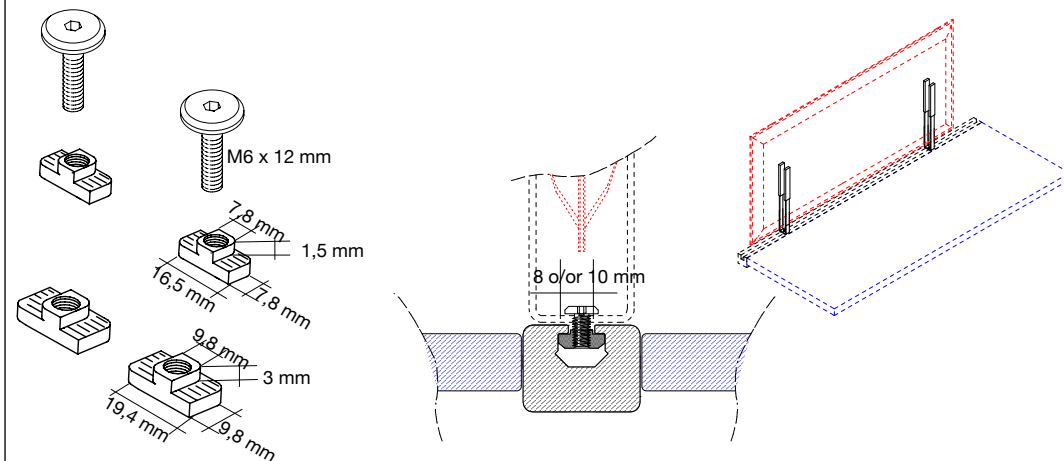
Da utilizzare con staffe 7S511-GA / 7S511-BO.

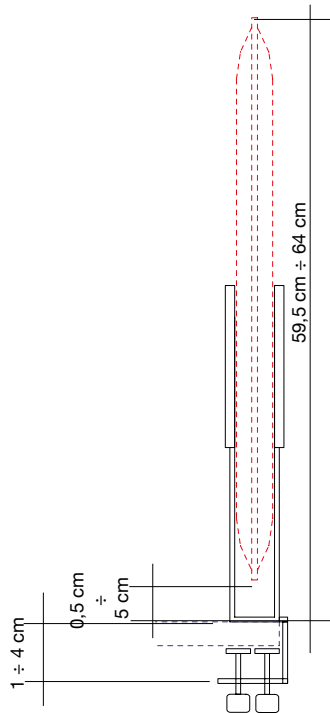
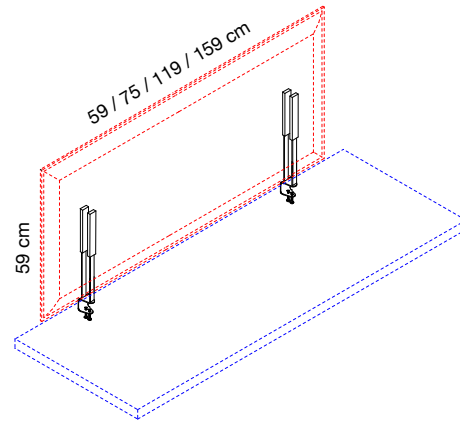
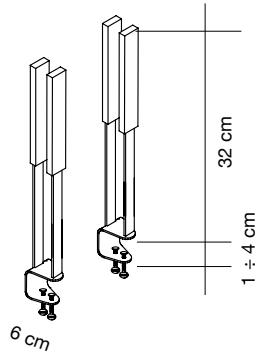
Nuts and screws for aluminum profiles with hollow 8 or 10 mm. To be used with brackets 7S511-GA / 7S511-BO.

Écrous et vis pour profils en aluminium avec fente de 8 ou 10 mm. À utiliser avec étriers 7S511-GA / 7S511-BO

Tuercas y tornillos para perfiles de aluminio con huecos 8 o 10mm. Para ser utilizado con soportes 7S511-GA / 7S511-BO.

Muttern und Schrauben für Aluminium-Profil mit Nut zu 8 oder 10 mm. Mit Halterungen 7S511-GA / 7S511-BO zu verwenden.





7S1100-GA

Grigio argento
Silver grey
Gris argenté
Gris plata
Silbergrau

1 coppia / 1 pair
1 paire / 1 pare
1 Paar

7S1100-BO

Bianco opaco
Mat white
Blanc mat
Blanco mate
Mattweiß

1 coppia / 1 pair
1 paire / 1 pare
1 Paar

Coppia staffe con morsetto in acciaio verniciato con polveri epossidiche per fissaggio al piano della scrivania. Attacchi al pannello Snowdesk e coperture in tecnopolimero grigio o bianco. **Per pannelli Snowdesk pag. 108.**

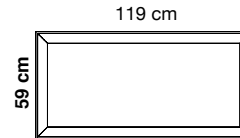
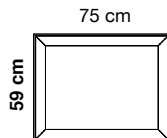
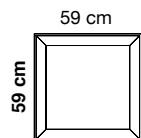
Pair of brackets with clamp in powder-coated steel for connection to the desk top. Snowdesk panel connections and front covers in grey or white high-tech polymer. **For Snowdesk panels page 108.**

Paire d'étriers avec étau en acier peint époxy pour fixation au bureau. Jonctions au panneau Snowdesk et couvertures en technopolymère gris ou blanc. **Pour panneaux Snowdesk page 108.**

Par de abrazaderas con sujetador en acero recubierto epoxi para fijación al plan del escritorio. Enganches al panel Snowdesk y coberturas de polímero gris o blanco. **Para panels Snowdesk pag. 108.**

1 Paar Halterungen aus pulverbeschichtetem Stahl mit Klemmen zur Befestigung an der Tischplatte. Snowdesk-Paneelbefestigungen und Abdeckungen aus grauem oder weissem Technopolymer. **Für Snowdesk Paneele, Seite 108.**

PER APPLICAZIONI A SCRIVANIA - DESK MOUNTING - MONTAGE SUR LE BUREAU
MONTAJE SOBRE MESAS DE ESCRITORIO - TISCHBEFESTIGUNG



Colore Colour	Codice/Code Prezzo/Price	Codice/Code Prezzo/Price	Codice/Code Prezzo/Price
Bianco White Blanc	0001	7B0606-0001	7B0806-0001
Grigio argento Silver grey Gris argenté	8004	7B0606-8004	7B0806-8004
Grigio scuro Dark grey Gris foncé	8007	7B0606-8007	7B0806-8007
Beige Beige Beige	1008	7B0606-1008	7B0806-1008
Tortora Dove-grey Taupe	2005	7B0606-2005	7B0806-2005
Giallo Yellow Jaune	3008	7B0606-3008	7B0806-3008
Arancione Orange Orange	4030	7B0606-4030	7B0806-4030
Rosso Red Rouge	4027	7B0606-4027	7B0806-4027
Verde chiaro Light green Vert clair	7004	7B0606-7004	7B0806-7004
Mattone Brick red Rouge brique	4086	7B0606-4086	7B0806-4086
Azzurro Light blue Bleu clair	6046	7B0606-6046	7B0806-6046
Ottanio Teal Sarcelle	6075	7B0606-6075	7B0806-6075

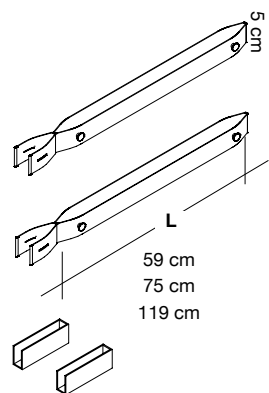
Pannello con imbottitura interna in poliester a **densità variabile** Snowsound® Technology. Rivestimento esterno in tessuto di poliester Trevira CS®.

Panel with polyester internal padding with Snowsound® Technology **variable density**. Polyester covering in Trevira CS® fabric.

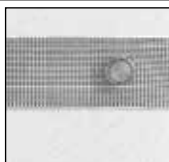
Panneau avec rembourrage interne en polyester à **densité variable** Snowsound® Technology. Revêtement externe en tissu de polyester Trevira CS®.

Panel con acolchado interior de poliéster de **densidad variable** Snowsound® Technology. Revestimiento exterior de tejido de poliéster Trevira CS®.

Panel mit Polyester-Füllmaterial von **unterschiedlicher Dichte** Snowsound® Technology. Polyester-Bezug aus Trevira CS®-Material.



7BC306-GR

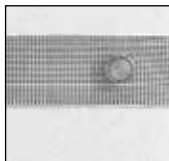


Per pannelli
For panels
L. 59 cm

Coppia cinghie elastiche in tecnopolimero per pannello Pli Desk complete di piedini antiscivolo. **Per pannelli Pli Desk pag. 112.**

Couple of hi-tech polymer elastic straps for Pli Desk panels complete with non-slip feet. **For Pli Desk panels page 112.**

7BC308-GR

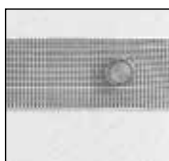


Per pannelli
For panels
L. 75 cm

Paire de sangles élastiques en technopolymère pour panneau Pli desk, vérins antidérapants inclus. **Pour panneaux Pli Desk page 112.**

Par de correas elásticas en tecnopolímero para panel Pli Desk completos con patas antideslizantes. **Para panels Pli Desk pag. 112.**

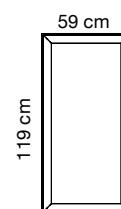
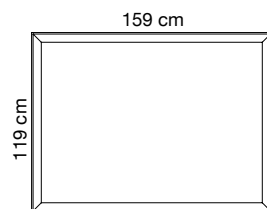
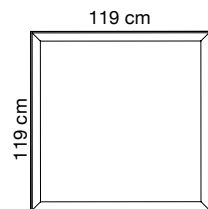
7BC312-GR



Per pannelli
For panels
L. 119 cm

Elastisches Riemen-Paar aus Technopolymer für das Paneel Pli Desk, das mit rutschfesten Füßchen ausgestattet ist. **Für Pli Desk Paneele, Seite 112.**





Colore Colour	Codice/Code Prezzo/Price	Codice/Code Prezzo/Price	Codice/Code Prezzo/Price
Bianco White	0001	7S1212-0001	7S1216-0001
Grigio argento Silver grey	8004	7S1212-8004	7S1216-8004
Grigio scuro Dark grey	8007	7S1212-8007	7S1216-8007
Beige Beige	1008	7S1212-1008	7S1216-1008
Tortora Dove-grey	2005	7S1212-2005	7S1216-2005
Giallo Yellow	3008	7S1212-3008	7S1216-3008
Arancione Orange	4030	7S1212-4030	7S1216-4030
Rosso Red	4027	7S1212-4027	7S1216-4027
Verde chiaro Light green	7004	7S1212-7004	7S1216-7004
Mattone Brick red	4086	7S1212-4086	7S1216-4086
Azzurro Light blue	6046	7S1212-6046	7S1216-6046
Ottanio Teal	6075	7S1212-6075	7S1216-6075
Bianco ghiaccio Cool white	8002	7S1212-8002	7S1216-8002
Nero Black	8033	7S1212-8033	7S1216-8033

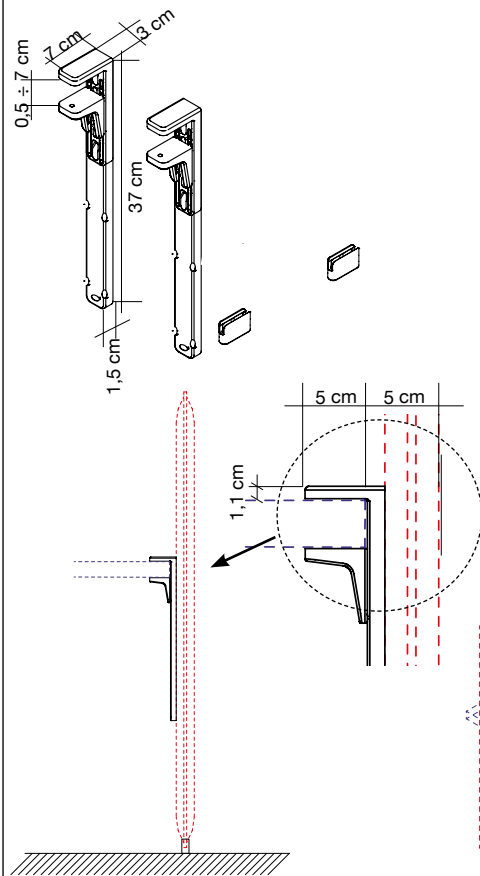
Pannello con imbottitura interna in poliester a **densità variabile** Snowsound® Technology. Rivestimento esterno in tessuto di poliester Trevira CS®.

Panel with polyester internal padding with Snowsound® Technology **variable density**. Polyester covering in Trevira CS® fabric.

Panneau avec rembourrage interne en polyester à **densité variable** Snowsound® Technology. Revêtement externe en tissu de polyester Trevira CS®.

Panel con acolchado interior de poliéster de **densidad variable** Snowsound® Technology. Revestimiento exterior de tejido de poliéster Trevira CS®.

Panel mit Polyester-Füllmaterial von **unterschiedlicher Dichte** Snowsound® Technology. Polyester-Bezug aus Trevira CS®-Material.



7S320-GA

Grigio argento
Silver grey
Gris argenté
Gris plata
Silbergrau

1 coppia / 1 pair
1 paire / 1 pare
1 Paar

7S320-BO

Bianco opaco
Mat white
Blanc mat
Blanco mate
Mattweiß

1 coppia / 1 pair
1 paire / 1 pare
1 Paar

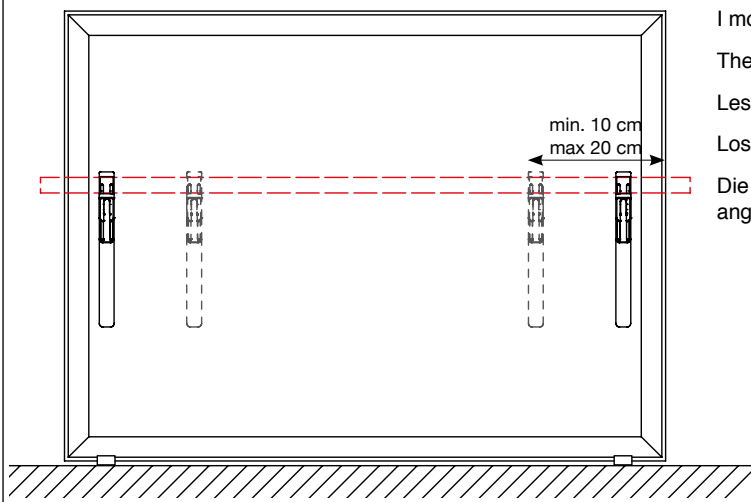
Coppia attacchi con morsetto regolabile in alluminio e acciaio verniciato con polveri epossidiche per fissaggio al piano della scrivania. Completo di piedini in tecnopolimero e acciaio per l'appoggio a terra del pannello. **Per pannelli Oversize Desk pag. 114.**

Pair of brackets with adjustable clamp in powder-coated steel and aluminium for connection to the desk top. Complete with hi-tech polymer and steel small feet for the floor support of the panel. **For Oversize Desk panels page 114.**

Paire d'étriers avec étau réglable en acier et aluminium peint époxy pour fixation au bureau. Avec vérins en technopolymère et acier pour l'appui au sol du panneau. **Pour panneaux Oversize Desk page 114.**

Par de abrazaderas con sujetador ajustable en acero y aluminio recubierto epoxi para fijación al plan del escritorio. Completo con patas en tecnopolímero y acero para el apoyo en el suelo del panel. **Para panels Oversize Desk pag. 114.**

1 Paar Halterungen aus pulverbeschichtetem Stahl und Aluminium mit einstellbare Klemmen zur Befestigung an der Tischplatte. Mit Technopolymer- und Stahl-Füßchen ausgestattet, damit das Paneel auch auf den Boden gestellt werden kann. **Für Oversize Desk Paneele, Seite 114.**



I morsetti possono essere applicati lungo il pannello.

The clamps can be positioned along the panel.

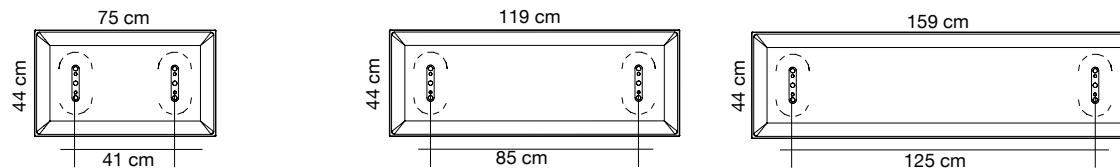
Les étriers peuvent être appliqués le long du panneau.

Los abrazaderas pueden ser posicionados a lo largo del panel.

Die Klemmen können beliebig entlang des Paneels angebracht werden.



PER APPLICAZIONI A SCRIVANIA - DESK MOUNTING - MONTAGE SUR LE BUREAU - MONTAJE SOBRE MESAS DE ESCRITORIO - TISCHBEFESTIGUNG



Colore Colour	Codice/Code Prezzo/Price	Codice/Code Prezzo/Price	Codice/Code Prezzo/Price
Bianco White Blanc	0001 7M084-0001	7M124-0001	7M164-0001
Grigio argento Silver grey Gris argenté	8004 7M084-8004	7M124-8004	7M164-8004
Grigio scuro Dark grey Gris foncé	8007 7M084-8007	7M124-8007	7M164-8007
Beige Beige Beige	1008 7M084-1008	7M124-1008	7M164-1008
Tortora Dove-grey Taupe	2005 7M084-2005	7M124-2005	7M164-2005
Giallo Yellow Jaune	3008 7M084-3008	7M124-3008	7M164-3008
Arancione Orange Orange	4030 7M084-4030	7M124-4030	7M164-4030
Rosso Red Rouge	4027 7M084-4027	7M124-4027	7M164-4027
Verde chiaro Light green Vert clair	7004 7M084-7004	7M124-7004	7M164-7004
Verde Green Vert	7013 7M084-7013	7M124-7013	7M164-7013
Blu Blue Bleu	6071 7M084-6071	7M124-6071	7M164-6071
Nero Black Noir	8033 7M084-8033	7M124-8033	7M164-8033

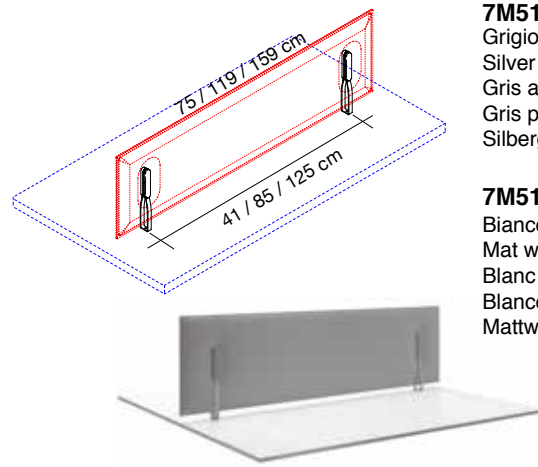
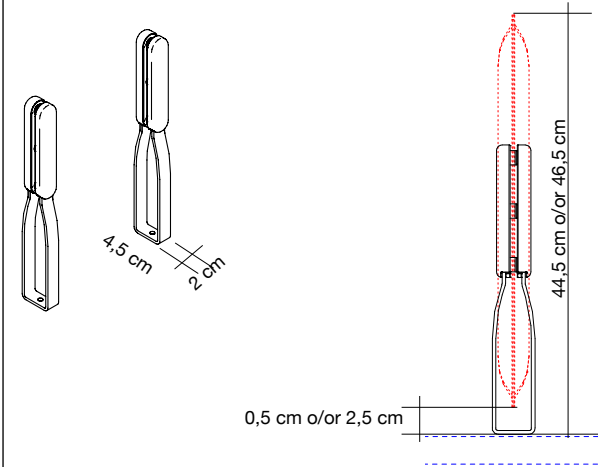
Pannello con imbottitura interna in poliester a **densità variabile** Snowsound® Technology. Rivestimento esterno in tessuto di poliester Trevira CS®.

Panel with polyester internal padding with Snowsound® Technology **variable density**. Polyester covering in Trevira CS® fabric.

Panneau avec rembourrage interne en polyester à **densité variable** Snowsound® Technology. Revêtement externe en tissu de polyester Trevira CS®.

Panel con acolchado interior de poliéster de **densidad variable** Snowsound® Technology. Revestimiento exterior de tejido de poliéster Trevira CS®.

Panel mit Polyester-Füllmaterial von **unterschiedlicher Dichte** Snowsound® Technology. Polyester-Bezug aus Trevira CS®-Material.



7M511-GA

Grigio argento
Silver grey
Gris argenté
Gris plata
Silbergrau

1 coppia / 1 pair
1 paire / 1 pare
1 Paar

7M511-BO

Bianco opaco
Mat white
Blanc mat
Blanco mate
Mattweiß

1 coppia / 1 pair
1 paire / 1 pare
1 Paar

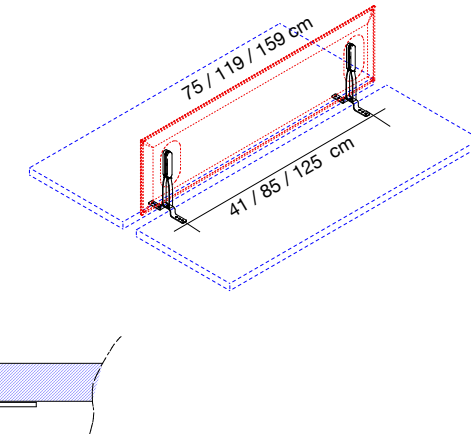
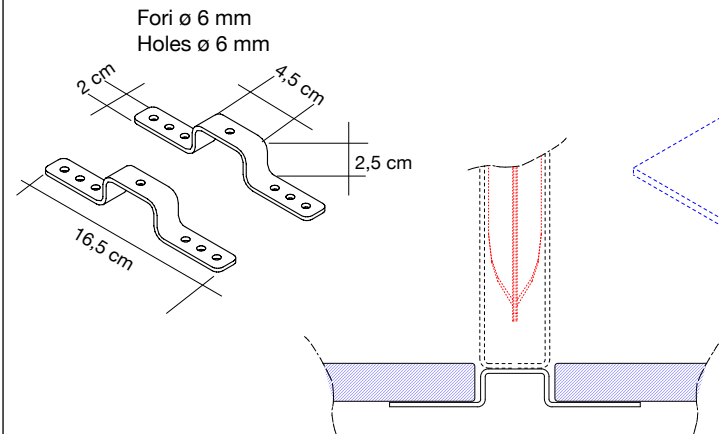
Coppia staffe in acciaio verniciato con polveri epossidiche per fissaggio sopra il piano della scrivania tramite viti (non incluse). Attacchi al pannello Mitesco e coperture in tecnopolimero grigio o bianco. **Per pannelli Mitesco Desk pag. 116.**

Pair of brackets in powder-coated steel to be fixed on the desk top with screws (not included). Mitesco Panel connections and front covers in grey or white high-tech polymer. **For Mitesco Desk panels page 116.**

Paire d'étriers en acier peint époxy pour fixation sur le bureau par des vis (pas incluses). Jonctions au panneau Mitesco et couvertures en technopolymère gris ou blanc. **Pour panneaux Mitesco Desk page 116.**

Par de abrazaderas de acero recubierto epoxi para fijación sobre el plan del escritorio por medio de tornillos (no incluidos). Enganches al panel Mitesco y coberturas de polímero gris o blanco. **Para panels Mitesco Desk pag. 116.**

1 Paar Halterungen aus pulverbeschichtetem Stahl zur Befestigung auf der Tischplatte durch Schrauben (nicht inkludiert). Mitesco-Panelbefestigungen und Abdeckungen aus grauem oder weissem Technopolymer. **Für Mitesco Desk Paneele, Seite 116.**



7S100-GA

Grigio argento
Silver grey
Gris argenté
Gris plata
Silbergrau

1 coppia / 1 pair
1 paire / 1 pare
1 Paar

7S100-BO

Bianco opaco
Mat white
Blanc mat
Blanco mate
Mattweiß

1 coppia / 1 pair
1 paire / 1 pare
1 Paar

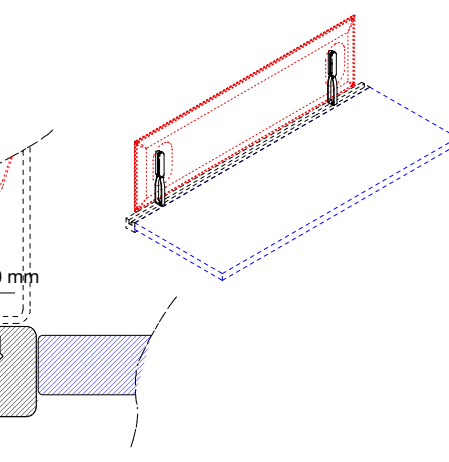
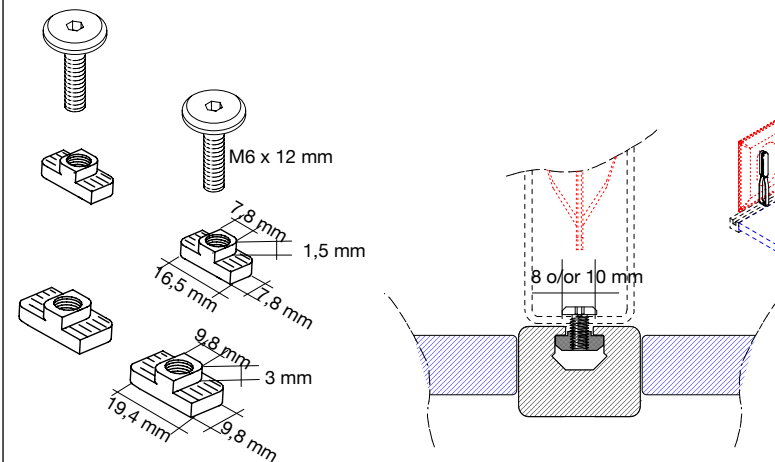
Da utilizzare con staffe 7M511-GA / 7M511-BO.

To be used with brackets 7M511-GA / 7M511-BO.

Utiliser avec étriers 7M511-GA / 7M511-BO.

Utilización con abrazaderas 7M511-GA / 7M511-BO.

Zur Verwendung mit den Halterungen 7M511-GA / 7M511-BO.



7S120

2 coppie / 2 pairs
2 paires / 2 pare
2 Paar

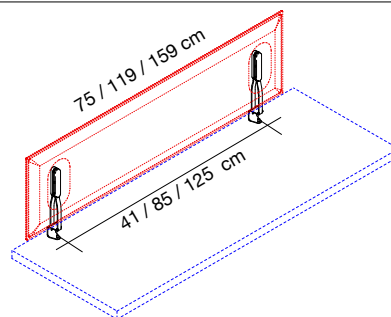
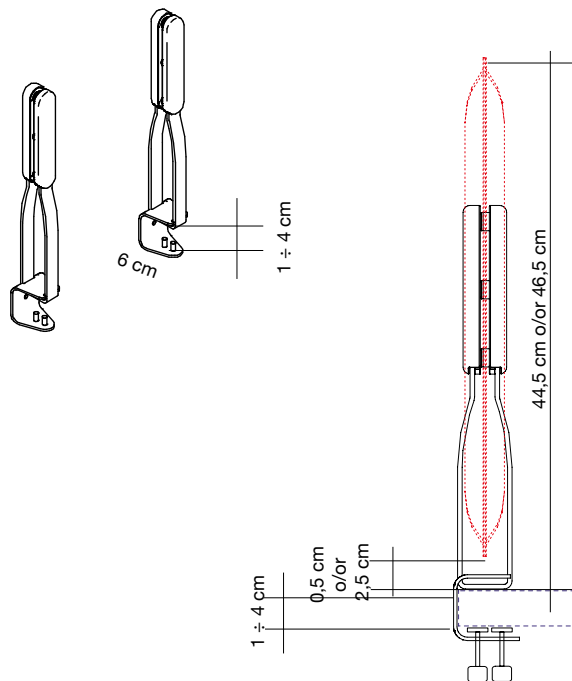
Dadi e viti per profili in alluminio con cava da 8 o 10 mm. Da utilizzare con staffe 7M511-GA / 7M511-BO.

Nuts and screws for aluminum profiles with hollow 8 or 10 mm. To be used with brackets 7M511-GA / 7M511-BO.

Écrous et vis pour profils en aluminium avec fente de 8 ou 10 mm. À utiliser avec étriers 7M511-GA / 7M511-BO.

Tuercas y tornillos para perfiles de aluminio con huecos 8 o 10 mm. Utilización con abrazaderas 7M511-GA / 7M511-BO.

Muttern und Schrauben für Aluminium-Profil mit Nut zu 8 oder 10 mm. Mit Halterungen 7M511-GA / 7M511-BO zu verwenden.

**7M5100-GA**

Grigio argento
Silver grey
Gris argenté
Gris plata
Silbergrau

1 coppia / 1 pair
1 paire / 1 pare
1 Paar

Coppia staffe con morsetto in acciaio verniciato con polveri epossidiche per fissaggio al piano della scrivania.
Attacchi al pannello Mitesco e coperture in tecnopolimero grigio o bianco. **Per pannelli Mitesco Desk pag. 116.**

Pair of brackets with clamp in powder-coated steel for connection to the desk top. Mitesco panel connections and front covers in grey or white high-tech polymer. **For Mitesco Desk panels page 116.**

7M5100-BO

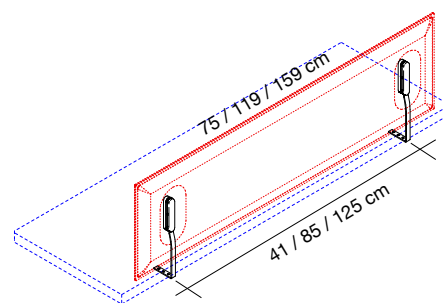
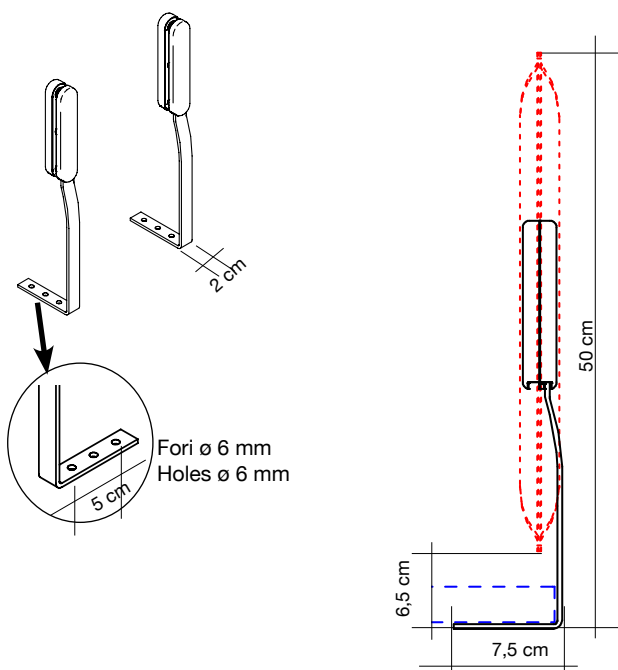
Bianco opaco
Mat white
Blanc mat
Blanco mate
Mattweiß

1 coppia / 1 pair
1 paire / 1 pare
1 Paar

Paire d'étriers avec étai en acier peint époxy pour fixation au bureau. Jonctions au panneau Mitesco et couvertures en technopolymère gris ou blanc. **Pour panneaux Mitesco Desk page 116.**

Par de abrazaderas con sujetador de acero recubierto epoxi para fijación al plan del escritorio.
Enganches al panel Mitesco y coberturas de polímero gris o blanco. **Para panels Mitesco Desk pag. 116.**

1 Paar Halterungen aus pulverbeschichtetem Stahl mit Klemmen zur Befestigung an der Tischplatte. Mitesco-Paneelbefestigungen und Abdeckungen aus grauem oder weissem Technopolymer. **Für Mitesco Desk Paneele, Seite 116.**

**7M515-GA**

Grigio argento
Silver grey
Gris argenté
Gris plata
Silbergrau

1 coppia / 1 pair
1 paire / 1 pare
1 Paar

Coppia staffe in acciaio verniciato con polveri epossidiche per fissaggio sotto il piano della scrivania tramite viti (non incluse).
Attacchi al pannello Mitesco e coperture in tecnopolimero grigio o bianco. **Per pannelli Mitesco Desk pag. 116.**

Pair of brackets in powder-coated steel to be fixed under the desk top with screws (not included). Mitesco panel connections and front covers in grey or white high-tech polymer. **For Mitesco Desk panels page 116.**

7M515-BO

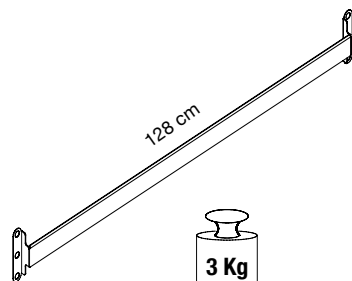
Bianco opaco
Mat white
Blanc mat
Blanco mate
Mattweiß

1 coppia / 1 pair
1 paire / 1 pare
1 Paar

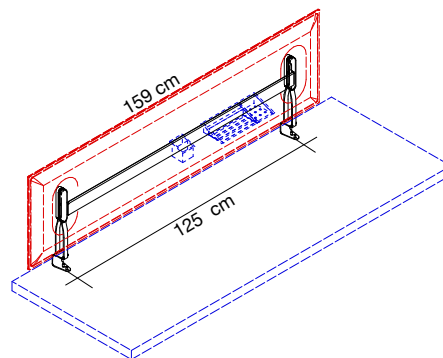
Paire d'étriers en acier peint époxy pour fixation au dessous du le bureau par des vis (pas incluses). Jonctions au panneau Mitesco et couvertures en technopolymère gris ou blanc. **Pour panneaux Mitesco Desk page 116.**

Par de abrazaderas de acero recubierto epoxi para fijación debajo el plan del escritorio por medio de tornillos (no incluidos). Enganches al panel Mitesco y coberturas de polímero gris o blanco. **Para panels Mitesco Desk pag. 116.**

1 Paar Halterungen aus pulverbeschichtetem Stahl zur Befestigung unter der Tischplatte durch Schrauben (nicht inkludiert). Mitesco-Paneelbefestigungen und Abdeckungen aus grauem oder weissem Technopolymer. **Für Mitesco Desk Paneele, Seite 116.**



Portata massima
Maximum load



7M546-GA
Grigio argento
Silver grey
Gris argenté
Gris plata
Silbergrau

7M546-BO
Bianco opaco
Mat white
Blanc mat
Blanco mate
Mattweiß

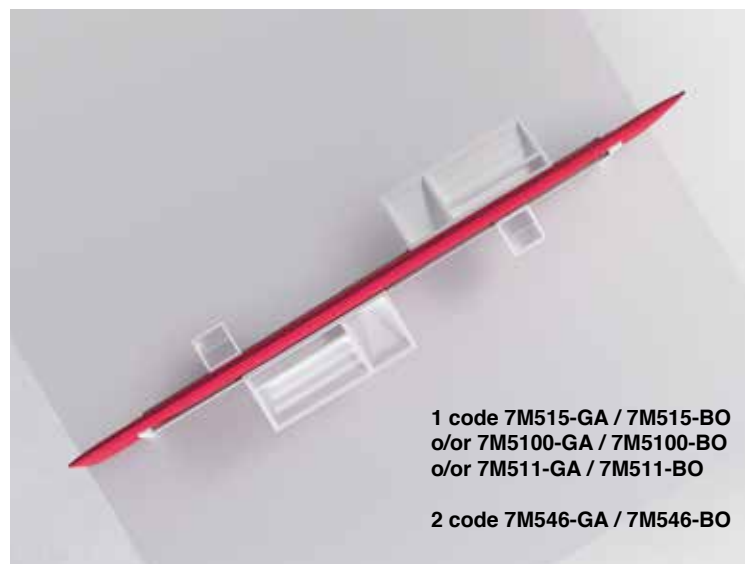
Barra porta accessori Desk-Up realizzata in acciaio verniciato con polveri epossidiche.
Da utilizzare con staffe 7M5100-GA / 7M5100-BO / 7M515-GA / 7M515-BO

Epoxy powder-coated steel toolbar for Desk-Up accessories.
To be used with brackets 7M5100-GA / 7M5100-BO / 7M515-GA / 7M515-BO.

Profil pour accessoires Desk-Up en acier peint en époxy.
Utiliser avec étriers 7M5100-GA / 7M5100-BO / 7M515-GA / 7M515-BO.

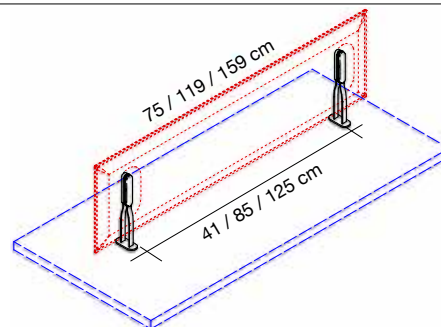
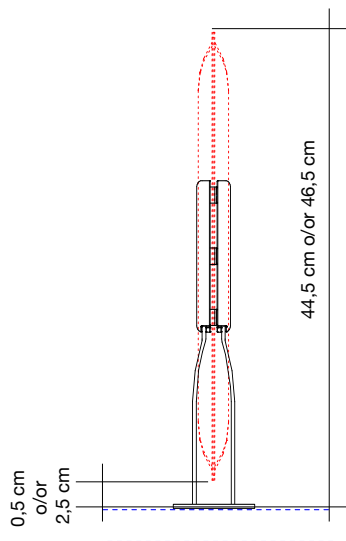
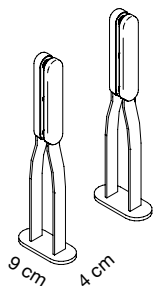
Perfil para accesorios Desk-Up realizado de acero recubierto epoxy.
Utilizacion con abrazaderas 7M5100-GA / 7M5100-BO / 7M515-GA / 7M515-BO.

Systemschiene aus pulverbeschichtetem Stahl für Desk-Up-Schalen. Zur Verwendung mit den Halterungen 7M5100-GA / 7M5100-BO / 7M515-GA / 7M515-BO.



1 code 7M515-GA / 7M515-BO
o/or 7M5100-GA / 7M5100-BO
o/or 7M511-GA / 7M511-BO

2 code 7M546-GA / 7M546-BO

**7M517-GA**

Grigio argento
Silver grey
Gris argenté
Gris plata
Silbergrau

1 coppia / 1 pair
1 paire / 1 pare
1 Paar

7M517-BO

Bianco opaco
Mat white
Blanc mat
Blanco mate
Mattweiß

1 coppia / 1 pair
1 paire / 1 pare
1 Paar

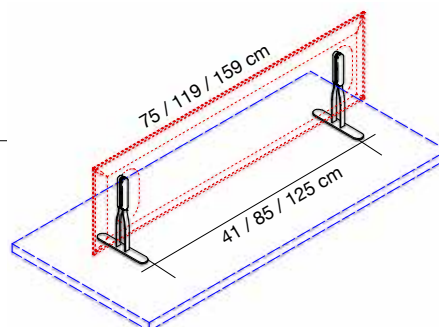
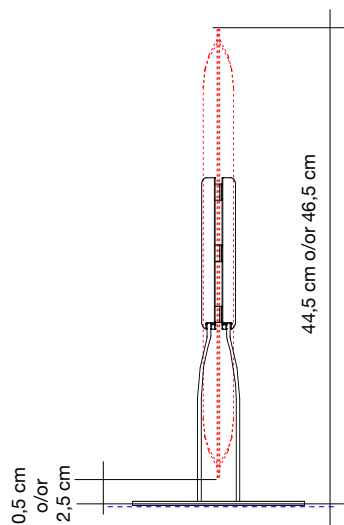
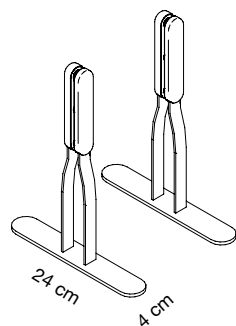
Coppia staffe con base in acciaio verniciato con polveri epossidiche per fissaggio al piano della scrivania. Fissaggio al piano obbligatorio a cura del cliente. Scegliere il tipo di fissaggio / incollaggio idoneo alla superficie del piano. Attacchi al pannello Mitesco e coperture in tecnopolimero grigio o bianco. **Per pannelli Mitesco Desk pag. 116.**

Pair of brackets with base in powder coated steel for fixing to the desk top. Mandatory fastening to the top at customer's care. Choose the most suitable connection/gluing for the surface. Mitesco panel connections and front covers in grey or white high-tech polymer. **For Mitesco Desk panels p. 116.**

Paire d'étriers avec base en acier peint en époxy à fixer au dessus du bureau. Fixation au dessus obligatoire de la part du client. Choisir le type d'accrochage/collage adapté à la surface du dessus. Accrochages au panneau Mitesco et couvertures en technopolymère gris ou blanc. **Pour panneaux Mitesco Desk page 116.**

Par de abrazaderas con base de acero recubierto epoxi para fijacion al plan del escritorio. Enganche al plano obligatorio por parte del cliente. Elegir el tipo de sujetador / enlace lo mas adecuado para la superficie del plano. Enganches al panel Mitesco y coberturas en polimero gris o blanco. **Para panels Mitesco Desk pag. 116.**

1 Paar Halterungen mit Standfüßen aus pulverbeschichtetem Stahl zur Befestigung auf der Tischplatte. Befestigung durch den Kunden unbedingt erforderlich. Wählen Sie die am besten geeignete Art der Verbindung/Verklebung für die betreffende Oberfläche. Mitesco-Paneelbefestigungen und Abdeckungen aus grauem oder weißem Technopolymer. **Für Mitesco Desk Paneele, Seite 116.**

**7M519-GA**

Grigio argento
Silver grey
Gris argenté
Gris plata
Silbergrau

1 coppia / 1 pair
1 paire / 1 pare
1 Paar

7M519-BO

Bianco opaco
Mat white
Blanc mat
Blanco mate
Mattweiß

1 coppia / 1 pair
1 paire / 1 pare
1 Paar

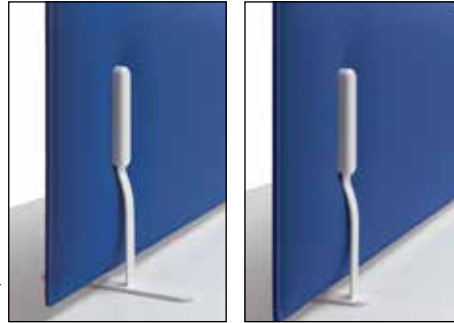
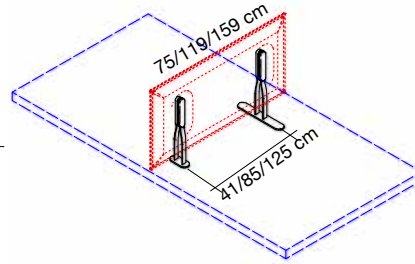
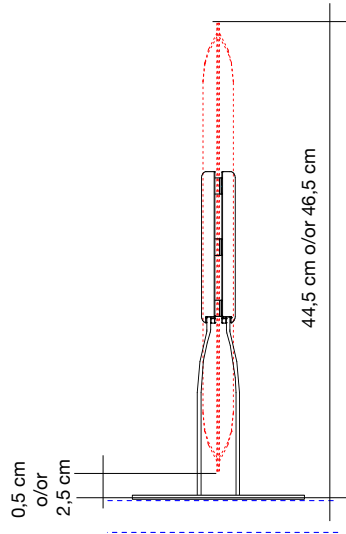
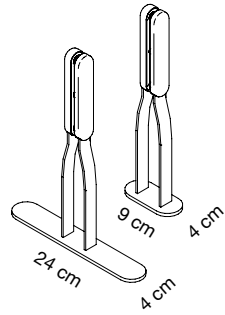
Coppia staffe con base in acciaio verniciato con polveri epossidiche per appoggio al piano della scrivania. Attacchi al pannello Mitesco e coperture in tecnopolimero grigio o bianco. **Per pannelli Mitesco Desk pag. 116.**

Pair of brackets with base in powder coated steel for desk top stand. Mitesco panel connections and front covers in grey or white high-tech polymer. **For Mitesco Desk panels page 116.**

Paire d'étriers avec base en acier peint en époxy à poser sur le dessus du bureau. Accrochages au panneau Mitesco et couvertures en technopolymère gris ou blanc. **Pour panneaux Mitesco Desk page 116.**

Par de abrazaderas con base de acero recubierto epoxi para apoyar al escritorio. Enganches al panel Mitesco y coberturas en polimero gris o blanco. **Para panels Mitesco Desk pag. 116.**

Paar Halterungen mit Standfüßen aus pulverbeschichtetem Stahl zur Aufstellung auf der Tischplatte. Mitesco-Paneelbefestigungen und Abdeckungen aus grauem oder weißem Technopolymer. **Für Mitesco Desk Paneele, Seite 116.**



7M518-GA

Grigio argento
Silver grey
Gris argenté
Gris plata
Silbergrau

1 coppia / 1 pair
1 paire / 1 pare
1 Paar

7M518-BO

Bianco opaco
Mat white
Blanc mat
Blanco mate
Mattweiß

1 coppia / 1 pair
1 paire / 1 pare
1 Paar

Coppia staffe con base in acciaio verniciato con polveri epossidiche per appoggio al piano della scrivania.
Attacchi al pannello Mitesco e coperture in tecnopolimero grigio o bianco. **Per pannelli Mitesco Desk pag. 116.**

Pair of brackets with base in powder coated steel for desk top stand.

Mitesco panel connections and front covers in grey or white high-tech polymer. **For Mitesco Desk panels page 116.**

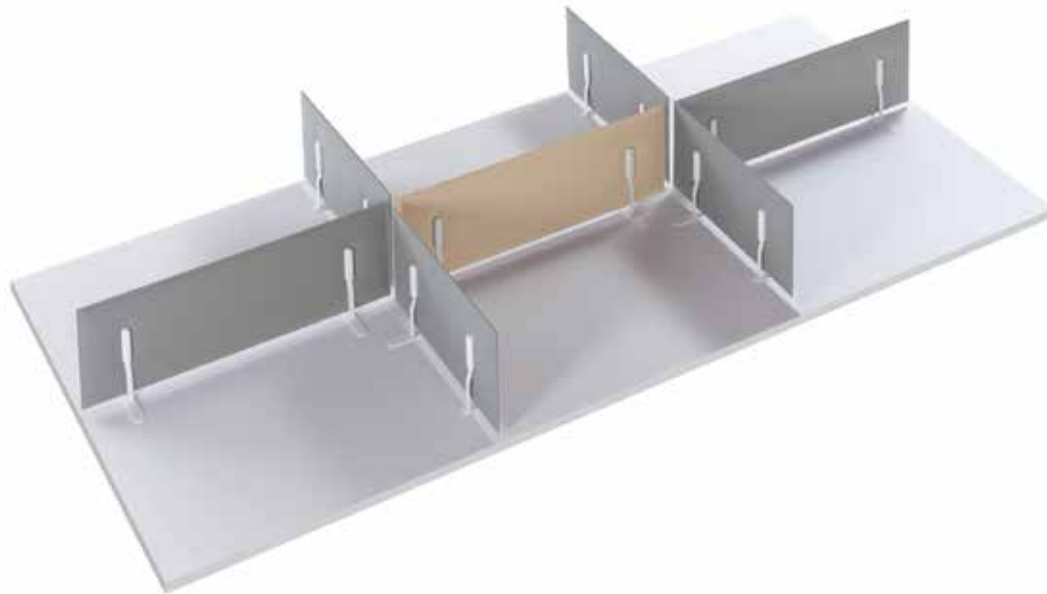
Paire d'étriers avec base en acier peint en époxy à poser sur le dessus du bureau.
Accrochages au panneau Mitesco et couvertures en technopolymère gris ou blanc. **Pour panneaux Mitesco Desk page 116.**

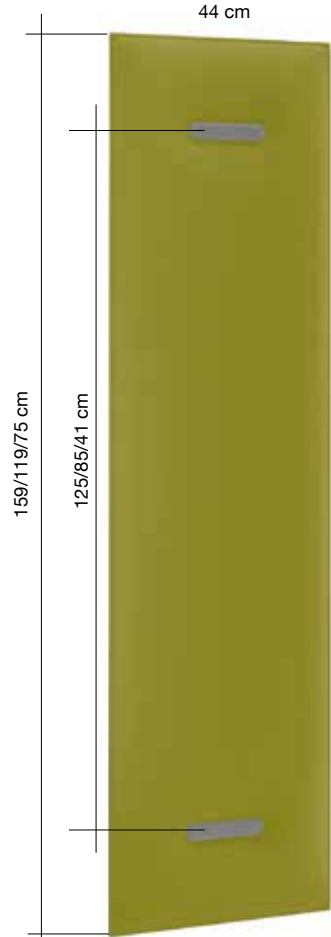
Par de abrazaderas con base de acero recubierto epoxi para apoyar al escritorio.

Enganches al panel Mitesco y coberturas en polímero gris o blanco. **Para panels Mitesco Desk pag. 116.**

Paar Halterungen mit Standfüßen aus pulverbeschichtetem Stahl zur Aufstellung auf der Tischplatte.

Mitesco-Panelbefestigungen und Abdeckungen aus grauem oder weißem Technopolymer. **Für Mitesco Desk Paneele, Seite 116.**









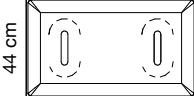


















Copertura grigia / Grey cover
Couverture gris / Cobertura gris
Graue Abdeckung

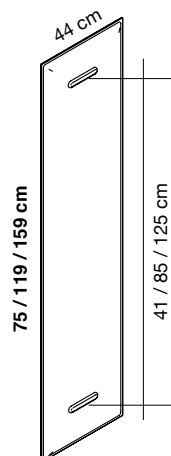
Copertura grigia
Grey cover
Couverture gris
Cobertura gris
Graue Abdeckung

Colore
Colour

		75 cm	119 cm	159 cm
		44 cm	44 cm	44 cm
		Codice/Code Prezzo/Price	Codice/Code Prezzo/Price	Codice/Code Prezzo/Price
	Bianco White Blanc 0001	7M1008-0001	7M1012-0001	7M1016-0001
	Grigio argento Silver grey Gris argenté 8004	7M1008-8004	7M1012-8004	7M1016-8004
	Grigio scuro Dark grey Gris foncté 8007	7M1008-8007	7M1012-8007	7M1016-8007
	Beige Beige Beige 1008	7M1008-1008	7M1012-1008	7M1016-1008
	Tortora Dove-grey Taupe 2005	7M1008-2005	7M1012-2005	7M1016-2005
	Giallo Yellow Jaune 3008	7M1008-3008	7M1012-3008	7M1016-3008
	Arancione Orange Orange 4030	7M1008-4030	7M1012-4030	7M1016-4030
	Rosso Red Rouge 4027	7M1008-4027	7M1012-4027	7M1016-4027
	Verde chiaro Light green Vert clair 7004	7M1008-7004	7M1012-7004	7M1016-7004
	Verde Green Vert 7013	7M1008-7013	7M1012-7013	7M1016-7013
	Blu Blue Bleu 6071	7M1008-6071	7M1012-6071	7M1016-6071
	Nero Black Noir 8033	7M1008-8033	7M1012-8033	7M1016-8033

	Copertura bianca White cover Couverture blanche Cobertura blanca Weisse Abdeckung	Colore Colour	75 cm	119 cm	159 cm	
						
			Codice/Code Prezzo/Price	Codice/Code Prezzo/Price	Codice/Code Prezzo/Price	
 		Bianco White Blanc	0001	7M1008BO-0001	7M1012BO-0001	7M1016BO-0001
		Grigio argento Silver grey Gris argenté	8004	7M1008BO-8004	7M1012BO-8004	7M1016BO-8004
		Grigio scuro Dark grey Gris foncté	8007	7M1008BO-8007	7M1012BO-8007	7M1016BO-8007
		Beige Beige Beige	1008	7M1008BO-1008	7M1012BO-1008	7M1016BO-1008
		Tortora Dove-grey Taupe	2005	7M1008BO-2005	7M1012BO-2005	7M1016BO-2005
		Giallo Yellow Jaune	3008	7M1008BO-3008	7M1012BO-3008	7M1016BO-3008
		Arancione Orange Orange	4030	7M1008BO-4030	7M1012BO-4030	7M1016BO-4030
		Rosso Red Rouge	4027	7M1008BO-4027	7M1012BO-4027	7M1016BO-4027
		Verde chiaro Light green Vert clair	7004	7M1008BO-7004	7M1012BO-7004	7M1016BO-7004
		Verde Green Vert	7013	7M1008BO-7013	7M1012BO-7013	7M1016BO-7013
		Blu Blue Bleu	6071	7M1008BO-6071	7M1012BO-6071	7M1016BO-6071
		Nero Black Noir	8033	7M1008BO-8033	7M1012BO-8033	7M1016BO-8033

Copertura bianca / White cover
Couverture blanche / Cobertura
blanca / Weisse Abdeckung



Pannello con imbottitura interna in poliester a **densità variabile** Snowsound® Technology. Rivestimento esterno in tessuto di poliester Trevira CS®.

Completo di attacchi in tecnopolimero e acciaio e coperture frontali in tecnopolimero grigio o bianco.

Il pannello può essere fissato direttamente a parete tramite viti (non incluse). Peso del singolo pannello 2,7 / 2,3 / 1,5 Kg.

Panel with polyester internal padding with Snowsound® Technology **variable density**. Polyester covering in Trevira CS® fabric.

Supplied with connections in high-tech polymer and steel and grey or white high-tech polymer front covers.

The panel can be directly fixed to the wall through screws (not included).

Weight of single panel: 2,7 / 2,3 / 1,5 kg

Panneau avec rembourrage interne en polyester à **densité variable** Snowsound® Technology. Revêtement externe en tissu de polyester Trevira CS®.

Avec jonctions en technopolymère et acier et couvertures frontales en technopolymère gris ou blanc. On peut fixer le panneau directement au mur par des vis (pas incluses). Poids d'un panneau: 2,7 / 2,3 / 1,5 kg

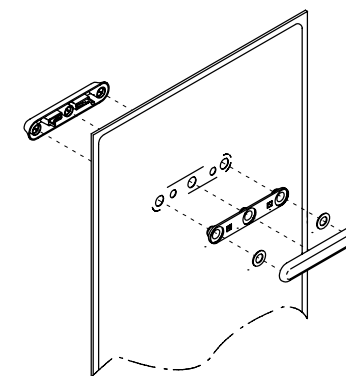
Panel con acolchado interior de poliéster de **densidad variable** Snowsound® Technology. Revestimiento exterior de tejido de poliéster Trevira CS®. Incluye enganches de polímero y acero y coberturas frontales de polímero gris o blanco. El panel puede ser fijado directamente a la pared por medio de tornillos (no incluydos). Peso para singulo panel 2,7 / 2,3 / 1,5 Kg.

Panel mit Polyester-Füllmaterial von **unterschiedlicher Dichte** Snowsound® Technology. Polyester-Bezug aus Trevira CS®-Material. Inklusive Beschlägen aus Technopolymer und Stahl sowie grauen oder weissen Befestigungsabdeckungen aus Technopolymer. Das Paneel kann mit Schrauben (nicht inkludiert) direkt an der Wand montiert werden.

Gewicht eines Paneels: 2,7 / 2,3 / 1,5 kg.



Montaggio semplice a parete pannello Mitesco
Basic wall mounting for Mitesco panel



Dettaglio dell'attacco con copertura frontale forniti di serie in colore grigio o bianco.

Le coperture frontali sono disponibili anche colorate cod. 7M102-XXXX (XXXX = Variante colore).

Detail of the connection and front cover in standard grey or white. The front covers are also available in other colors with code 7M102-XXXX (XXXX = Color option).

Détail de la jonction avec couverture frontale, fournie standard en couleur gris ou blanc. Les couvertures frontales sont disponibles aussi dans d'autres couleurs avec réf. 7M102-XXXX (XXXX = option couleur).

Detalle ataque con cobertura frontal incluida en color gris o blanco. Las coberturas frontales son disponibles también en color cod. 7M102-XXXX (XXXX = Variante color).

Detaildarstellung der Befestigungsbeschläge mit standardmäßiger Abdeckung in grau oder weiss. Die Abdeckungen sind auch in anderen Farben erhältlich, Art. 7M102-XXXX (XXXX = Farbvariante).



Dettaglio attacco e copertura frontale colore grigio.

Detail of the connection and front cover. Grey Color.

Détail jonction et couverture frontale, couleur gris.

Detalle ataque y cobertura frontal color gris.

Detaildarstellung der Befestigungsbeschläge und grauer Abdeckung



Dettaglio attacco e copertura frontale colore bianco.

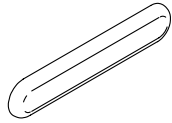
Detail of the connection and front cover. White Color.

Détail jonction et couverture frontale, couleur blanc.

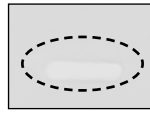
Detalle ataque y cobertura frontal color blanco.

Detaildarstellung der Befestigungsbeschläge und weisser Abdeckung





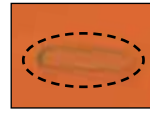
7M102-0001



Bianco
White
Blanc
Weiss
Blanco

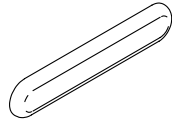
1 coppia / 1 pair
1 paire / 1 pare
1 Paar

7M102-4030

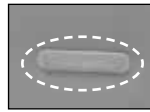


Arancione
Orange
Orange
Anaranjado
Orange

1 coppia / 1 pair
1 paire / 1 pare
1 Paar



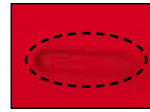
7M102-8004



Grigio argento
Silver grey
Gris argenté
Gris plata
Silbergrau

1 coppia / 1 pair
1 paire / 1 pare
1 Paar

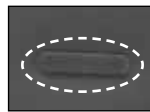
7M102-4027



Rosso
Red
Rouge
Rojo
Rot

1 coppia / 1 pair
1 paire / 1 pare
1 Paar

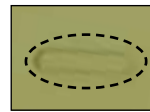
7M102-8007



Grigio scuro
Dark grey
Gris foncé
Gris oscuro
Dunkelgrau

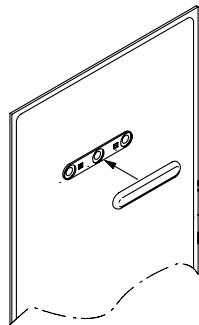
1 coppia / 1 pair
1 paire / 1 pare
1 Paar

7M102-7004

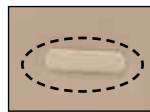


Verde chiaro
Light green
Vert clair
Verde claro
Hellgrün

1 coppia / 1 pair
1 paire / 1 pare
1 Paar



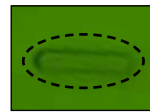
7M102-1008



Beige
Beige
Beige
Beige
Beige

1 coppia / 1 pair
1 paire / 1 pare
1 Paar

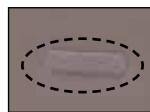
7M102-7013



Verde
Green
Vert
Verde
Grüner

1 coppia / 1 pair
1 paire / 1 pare
1 Paar

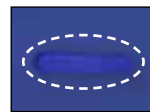
7M102-2005



Tortora
Dove-grey
Taupe
Tórtola
Taubengrau

1 coppia / 1 pair
1 paire / 1 pare
1 Paar

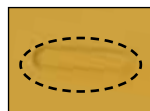
7M102-6071



Blu
Blue
Bleu
Azul
Blau

1 coppia / 1 pair
1 paire / 1 pare
1 Paar

7M102-3008



Giallo
Yellow
Jaune
Amarillo
Gelbe

1 coppia / 1 pair
1 paire / 1 pare
1 Paar

7M102-8033



Nero
Black
Noir
Negro
Schwarz

1 coppia / 1 pair
1 paire / 1 pare
1 Paar

Coppia di coperture frontali in tecnopolimero degli attacchi per 1 pannello Mitesco.

OPZIONALE

(Il pannello Mitesco è fornito di serie con le coperture frontali di colore grigio o bianco)

Pair of high-tech polymer front covers for connections for 1 panel Mitesco.

OPTIONAL

(Mitesco panels are supplied as standard with grey or white front covers)

Paire de couvertures frontales en technopolymère pour jonctions pour 1 panneau Mitesco.

OPTIONNEL

(Le panneau Mitesco est fourni en standard avec les couvertures frontales en couleur gris ou blanc)

Par de coberturas frontales de tecnopolimero para enganches de 1 panel Mitesco.

OPCIONAL

(el panel Mitesco ya incluye las coberturas frontales en color gris o blanco)

Paar Abdeckungen aus Technopolymer für Befestigung für 1 Paneel Mitesco.

OPTIONAL erhältlich

(Mitesco-Paneele werden standardmäßig mit grauen oder weissen Befestigungsabdeckungen geliefert).

NOTA

Non utilizzare con staffe scrivania cod. 7M511-XX / 7M515-XX / 7M5100-XX / 7M519-XX / 7M518-XX / 7M517-XX (XX = Variante colore).

Not to be used with desk brackets code 7M511-XX / 7M515-XX / 7M5100-XX / 7M519-XX / 7M518-XX / 7M517-XX (XX = Color option).

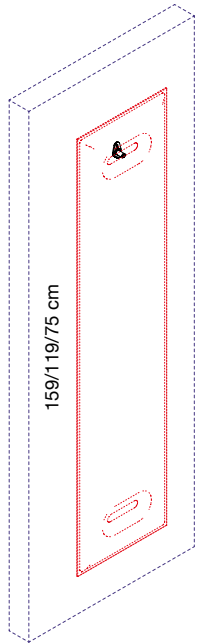
Ne pas utiliser avec étriers pour bureau réf 7M511-XX / 7M515-XX / 7M5100-XX / 7M519-XX / 7M518-XX / 7M517-XX (XX = option couleur).

No utilizar con abrazaderas para mesa cod. 7M511-XX / 7M515-XX / 7M5100-XX / 7M519-XX / 7M518-XX / 7M517-XX (XX = Variante color).

Nicht zur Verwendung mit Halterungen für Tisch Art. 7M511-XX / 7M515-XX / 7M5100-XX / 7M519-XX / 7M518-XX / 7M517-XX (XX = Farbvariante).



4 cm

**7M210-GR**

Grigio
Grey
Gris
Gris
Grau

Aggancio semplice in tecnopolimero per fissaggio a parete tramite chiodo/vite (non inclusi) di un pannello Mitesco.

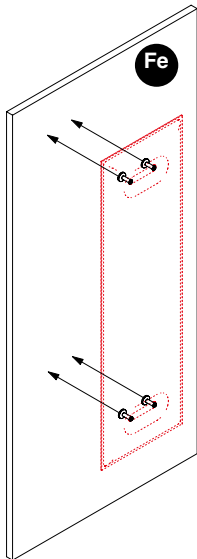
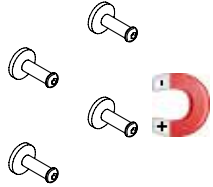
Easy connection in high-tech polymer for wall fixing by nail/screw (not included) of 1 Mitesco panel.

Accrochage simple en technopolymère pour fixation au mur par un clou/vis (pas inclus) d'un panneau Mitesco.

Enganche simple de polímero para fijación a pared por medio de clavo / tornillo (no incluydo) de un panel Mitesco.

Einfache Befestigung aus Technopolymer für die Wandmontage mittels Nagel/Schraube (nicht inkludiert) eines Mitesco-Panels.

ø 3 cm



Fe = Ferro
Iron
Fer
Hierro
Eisen

**7M232**

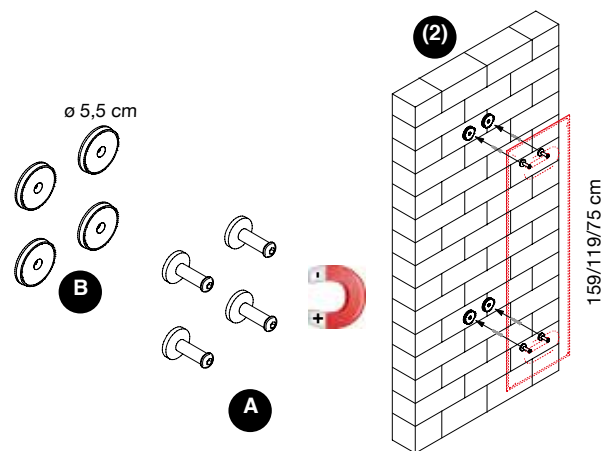
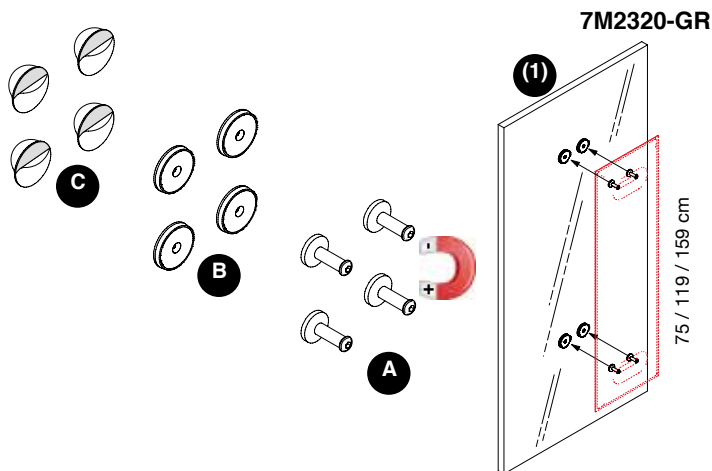
Kit 4 magneti per il fissaggio diretto ad una superficie verticale in ferro di un pannello Mitesco.

Set of 4 magnets for direct fixing to a vertical iron surface, of 1 Mitesco panel.

Jeu de 4 aimants pour la fixation directe à une surface verticale en fer d'un panneau Mitesco.

Kit de 4 imanes para la fijación directa a una superficie vertical de hierro de un panel Mitesco.

Set von 4 Magneten zur direkten Befestigung auf einer vertikalen Eisenoberfläche, für 1 Mitesco-Paneel.



Kit per il fissaggio ad una superficie verticale in vetro o in muratura di un pannello Mitesco. Il kit è composto da: 4 magneti (A) / 4 dischi in acciaio e tecnopolimero grigio (B) / 4 dischi con biadesivo (C).

(1) Per le superfici in vetro applicare gli appositi dischetti con biadesivo (C).

(2) Per le superfici in muratura applicare direttamente i dischetti (B) tramite viti (non incluse)

Set for fixing to a glass or masonry vertical surface, of 1 Mitesco panel. Set composed of: 4 magnets (A) / 4 steel and high-tech polymer plates (B) / 4 plates with double-sided adhesive tape (C).

(1) For glass surfaces use the suitable plates with double-sided adhesive tape (C)

(2) For masonry surfaces fix directly the plates (B) with screws (not included)

Jeu pour fixation à une surface verticale en verre ou maçonnerie d'un panneau Mitesco. Le jeu se compose de: 4 aimants (A) / 4 disques en acier et technopolymère (B) / 4 disques avec bande biadhésive (C).

(1) Pour les surfaces en verre appliquer les disques par bande biadhésive (C)

(2) Pour les surfaces en maçonnerie appliquer directement les disques (B) par des vis (pas incluses)

Kit para fijación a una superficie vertical de vidrio o de mampostería de un panel Mitesco. Kit compuesto por: 4 imanes (A) / 4 discos de acero y polímero (B) / 4 discos con bi-adhesivo (C).

(1) Para las superficies de vidrio aplicar los discos con su propio bi-adhesivo (C)

(2) Para las superficies de mampostería aplicar directamente los discos (B) con tornillos (no incluidos)

Set zur Montage auf vertikal Glasoberflächen und Mauerwerk, für 1 Mitesco-Paneel. Set von: 4 Magneten (A) / 4 Scheiben aus Stahl und Technopolymer (B) / 4 doppelseitig klebende Scheiben (C).

(1) Für Glasoberflächen verwenden Sie die entsprechenden doppelseitig klebenden Scheiben (C)

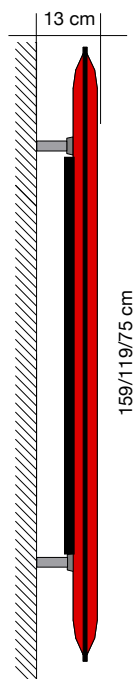
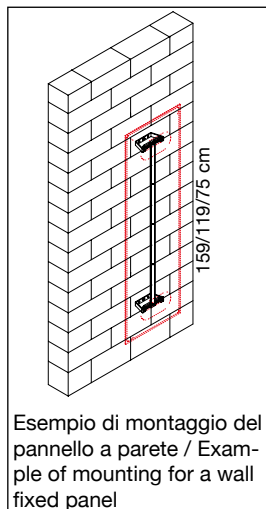
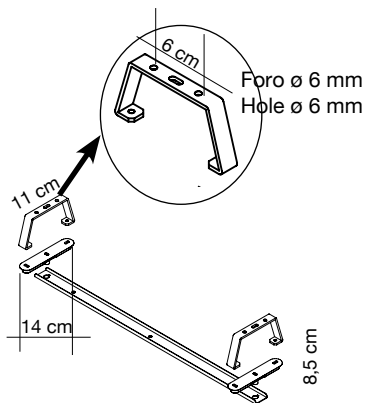
(2) Für Mauerwerk befestigen Sie die Scheiben direkt (B) mit Schrauben (nicht inkludiert)

MAGNETIC



7M2320-GR





7M2478-GA Grigio argento
Silver grey
Gris argenté
Gris plata
Silbergrau

**Per pannelli
For panels
L. 75 cm**

Coppia attacchi distanziali in acciaio verniciato con polveri epossidiche e tecnopolimero per parete, completi di profilo livellatore per pannello Mitesco. Per montaggio a PARETE

Pair of spacer connections in powder coated steel and high-tech polymer for wall, supplied with leveler profile for Mitesco panel. For WALL mounting

7M2472-GA Grigio argento
Silver grey
Gris argenté
Gris plata
Silbergrau

**Per pannelli
For panels
L. 119 cm**

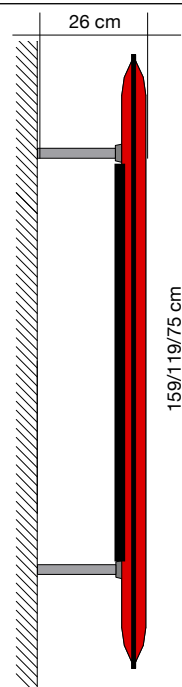
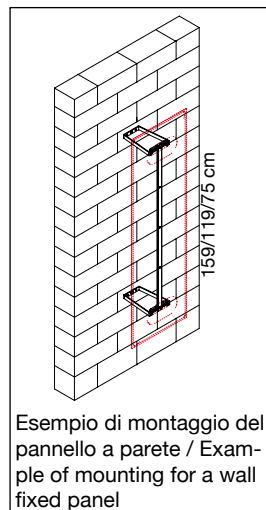
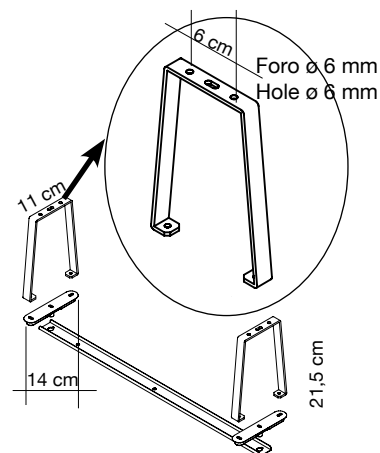
Paire d'accrochages espaceurs en acier peint en époxy et technopolymère pour mur, avec un profil niveleur pour panneau Mitesco. Pour montage MURAL

7M2476-GA Grigio argento
Silver grey
Gris argenté
Gris plata
Silbergrau

**Per pannelli
For panels
L. 159 cm**

Par de enganches espaciadores de acero recubierto epoxi y polímero para pared, incluye perfil nivelador para panel Mitesco. Para montaje en PARED

Paar Distanzhalterbefestigungen aus pulverbeschichtetem Stahl und Technopolymer zur Wandmontage, inkl. Justierungsprofil für Mitesco-Paneel. Für WANDMONTAGE



7M2428-GA Grigio argento
Silver grey
Gris argenté
Gris plata
Silbergrau

**Per pannelli
For panels
L. 75 cm**

Coppia attacchi distanziali in acciaio verniciato con polveri epossidiche e tecnopolimero per parete, completi di profilo livellatore per pannello Mitesco. Per montaggio a PARETE

Pair of spacer connections in powder coated steel and high-tech polymer for wall, supplied with leveler profile for Mitesco panel. For WALL mounting

7M2422-GA Grigio argento
Silver grey
Gris argenté
Gris plata
Silbergrau

**Per pannelli
For panels
L. 119 cm**

Paire d'accrochages espaceurs en acier peint en époxy et technopolymère pour mur, avec un profil niveleur pour panneau Mitesco. Pour montage MURAL

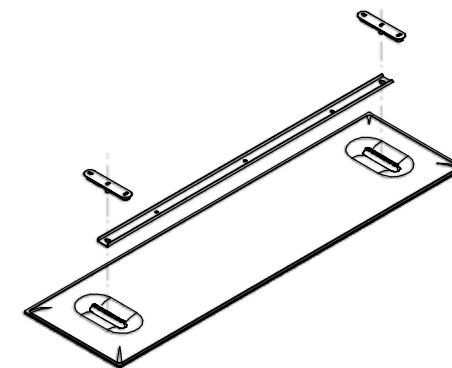
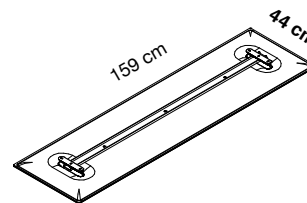
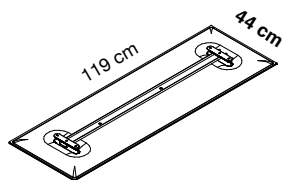
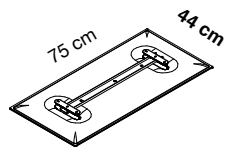
7M2426-GA Grigio argento
Silver grey
Gris argenté
Gris plata
Silbergrau

**Per pannelli
For panels
L. 159 cm**

Par de enganches espaciadores de acero recubierto epoxi y polímero para pared, incluye perfil nivelador para panel Mitesco. Para montaje en PARED

Paar Distanzhalterbefestigungen aus pulverbeschichtetem Stahl und Technopolymer zur Wandmontage, inkl. Justierungsprofil für Mitesco-Paneel. Für WANDMONTAGE





Colore Colour	Codice/Code Prezzo/Price	Codice/Code Prezzo/Price	Codice/Code Prezzo/Price
Bianco White Blanc	0001 7MC80-0001	7MC120-0001	7MC160-0001
Grigio argento Silver grey Gris argenté	8004 7MC80-8004	7MC120-8004	7MC160-8004
Grigio scuro Dark grey Gris foncé	8007 7MC80-8007	7MC120-8007	7MC160-8007
Beige Beige Beige	1008 7MC80-1008	7MC120-1008	7MC160-1008
Tortora Dove-grey Taupe	2005 7MC80-2005	7MC120-2005	7MC160-2005
Giallo Yellow Jaune	3008 7MC80-3008	7MC120-3008	7MC160-3008
Arancione Orange Orange	4030 7MC80-4030	7MC120-4030	7MC160-4030
Rosso Red Rouge	4027 7MC80-4027	7MC120-4027	7MC160-4027
Verde chiaro Light green Vert clair	7004 7MC80-7004	7MC120-7004	7MC160-7004
Verde Green Vert	7013 7MC80-7013	7MC120-7013	7MC160-7013
Blu Blue Bleu	6071 7MC80-6071	7MC120-6071	7MC160-6071
Nero Black Noir	8033 7MC80-8033	7MC120-8033	7MC160-8033

Pannello con imbottitura interna in poliester a **densità variabile** Snowsound® Technology. Rivestimento esterno in tessuto di poliester Trevira CS®. **Completo di profilo livellatore e attacchi per fissaggio a soffitto in metallo. Coperture frontali in metallo dello stesso colore del pannello.**

Panel with polyester internal padding with Snowsound® Technology **variable density**. Polyester covering in Trevira CS® fabric. **Complete with levelling profile and metal connections for fixing to ceiling. Metal front coverings in the same color as the panel.**

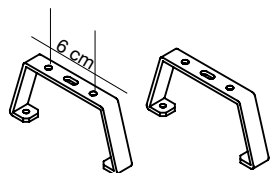
Panneau avec rembourrage interne en polyester à **densité variable** Snowsound® Technology. Revêtement externe en tissu de polyester Trevira CS®. **Fourni avec profil niveleur et joints en métal pour l'installation au plafond. Caches frontales en métal dans la même couleur du panneau.**

Panel con acolchado interior de poliéster de **densidad variable** Snowsound® Technology. Revestimiento exterior de tejido de poliéster Trevira CS®. **Se completa con un perfil nivelador y fijaciones de metal para techo. Coberturas frontales de metal del mismo color del panel.**

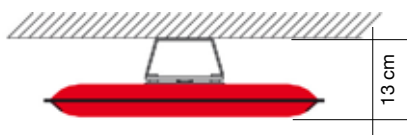
Paneel mit Polyester-Füllmaterial von **unterschiedlicher Dichte** Snowsound® Technology. Polyester-Bezug aus Trevira CS®-Material. **Deckenaufhängungs-Kit mit Nivellierprofil und Deckenbefestigungen aus Metall. Frontabdeckungen aus Metall in derselben Farbe wie den Paneel.**



Foro ø 6 mm
Hole ø 6 mm



Esempio di montaggio del pannello a soffitto
Example of mounting for a ceiling fixed panel.
Da utilizzare con codici / To be used with
codes:
7MC80-XXXX
7MC120-XXXX
7MC160-XXXX



7MC247-GR

Grigio argento
Silver grey
Gris argenté
Gris plata
Silbergrau

1 coppia / 1 pair
1 paire / 1 pare
1 Paar

Coppia attacchi distanziali in acciaio verniciato con polveri epossidiche.

Per montaggio a SOFFITTO utilizzare con codici: 7MC80-XXXX - 7MC120-XXXX - 7MC160-XXXX

Pair of spacer connections in powder coated steel and high-tech polymer for ceiling.

For CEILING mounting use with codes: 7MC80-XXXX - 7MC120-XXXX - 7MC160-XXXX

Paire d'accrochages espaceurs en acier peint en époxy et technopolymère pour plafond.

Pour l'installation au plafond utiliser avec les réf.: 7MC80-XXXX - 7MC120-XXXX - 7MC160-XXXX

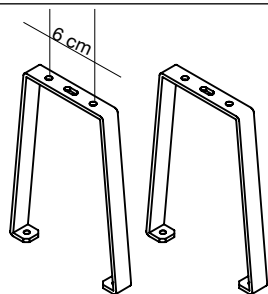
Par de enganches espaciadores de acero recubierto epoxi y polímero para techo.

Para montaje en TECHO usar con códigos: 7MC80-XXXX - 7MC120-XXXX - 7MC160-XXXX

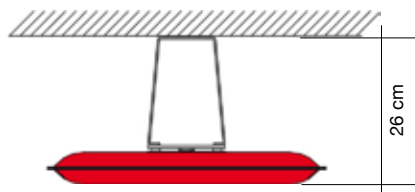
Paar Distanzhalterbefestigungen aus pulverbeschichtetem Stahl und Technopolymer zur Deckenmontage.

Für DECKEN-Befestigung mit Art. 7MC80-XXXX - 7MC120-XXXX - 7MC160-XXXX benutzen.

Foro ø 6 mm
Hole ø 6 mm



Esempio di montaggio del pannello a soffitto
Example of mounting for a ceiling fixed panel.
Da utilizzare con codici / To be used with
codes:
7MC80-XXXX
7MC120-XXXX
7MC160-XXXX



7MC242-GR

Grigio argento
Silver grey
Gris argenté
Gris plata
Silbergrau

1 coppia / 1 pair
1 paire / 1 pare
1 Paar

Coppia attacchi distanziali in acciaio verniciato con polveri epossidiche.

Per montaggio a SOFFITTO utilizzare con codici: 7MC80-XXXX - 7MC120-XXXX - 7MC160-XXXX

Pair of spacer connections in powder coated steel and high-tech polymer for ceiling.

For CEILING mounting use with codes: 7MC80-XXXX - 7MC120-XXXX - 7MC160-XXXX

Paire d'accrochages espaceurs en acier peint en époxy et technopolymère pour plafond.

Pour l'installation au plafond utiliser avec les réf.: 7MC80-XXXX - 7MC120-XXXX - 7MC160-XXXX

Par de enganches espaciadores de acero recubierto epoxi y polímero para techo.

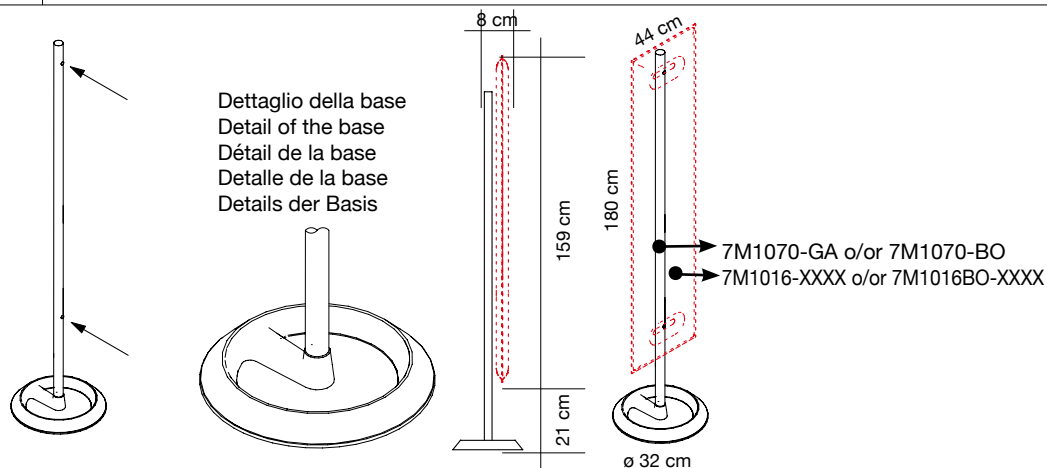
Para montaje en TECHO usar con códigos: 7MC80-XXXX - 7MC120-XXXX - 7MC160-XXXX

Paar Distanzhalterbefestigungen aus pulverbeschichtetem Stahl und Technopolymer zur Deckenmontage.

Für DECKEN-Befestigung mit Art. 7MC80-XXXX - 7MC120-XXXX - 7MC160-XXXX benutzen.

MITESCO TOTEM

design **Michele De Lucchi**
Snowsound® technology by **Caimi Brevetti**



7M1070-GA

Grigio argento
Silver grey
Gris argenté
Gris plata
Silbergrau

7M1070-BO

Bianco opaco
Mat white
Blanc mat
Blanco mate
Mattweiß

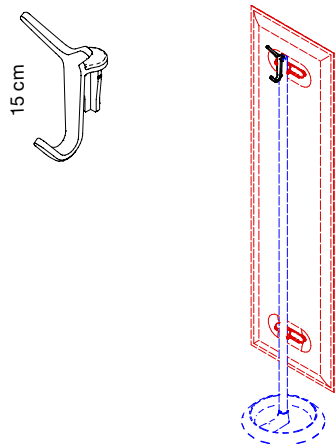
Struttura in acciaio verniciato con polveri epossidiche con base in ghisa verniciata con polveri epossidiche per il montaggio di **1** pannello Mitesco 7M1016-XXXX, 7M1016BO-XXXX (XXXX = Variante colore).

Structure in powder-coated steel with base in powder-coated cast iron to mount **1** Mitesco panel code 7M1016-XXXX, 7M1016BO-XXXX (XXXX = Color option).

Structure en acier peint époxy avec base en fonte peinte époxy pour le montage de **1** panneau Mitesco réf. 7M1016-XXXX, 7M1016BO-XXXX (XXXX = option couleur)

Estructura de acero recubierto epoxi con base de hierro fundido recubierto epoxi para el montaje de **1** panel Mitesco 7M1016-XXXX, 7M1016BO-XXXX (XXXX = Variante color).

Standssäule aus pulverbeschichtetem Stahl mit Standfuß aus pulverbeschichtetem Gusseisen zur Aufstellung von **1** Mitesco-Panel Art. 7M1016-XXXX, 7M1016BO-XXXX (XXXX = Farbvariante).



7M1697

Alluminio lucidato
Polished aluminium
Aluminium poli
Aluminio pulido
Poliertem Aluminium

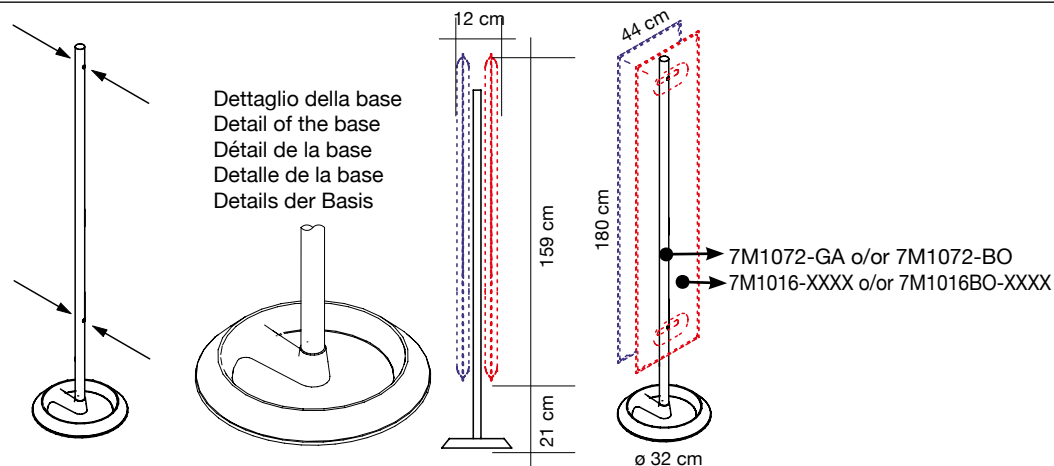
Gancio portabiti in alluminio lucidato per strutture cod. 7M1070-GA e 7M1070-BO. **OPZIONALE**

Polished aluminium hook for structures code 7M1070-GA and 7M1070-BO. **OPTIONAL**

Crochet en aluminium poli pour structures code 7M1070-GA et 7M1070-BO. **OPTIONNEL**

Gancho en aluminio pulido para estructuras code 7M1070-GA y 7M1070-BO. **OPCIONAL**

Haken aus poliertem Aluminium für Standssäule Art. 7M1070-GA eund 7M1070-BO. **OPTIONAL erhältlich**



7M1072-GA

Grigio argento
Silver grey
Gris argenté
Gris plata
Silbergrau

7M1072-BO

Bianco opaco
Mat white
Blanc mat
Blanco mate
Mattweiß

Struttura in acciaio verniciato con polveri epossidiche con base in ghisa verniciata con polveri epossidiche per il montaggio di **2** pannelli Mitesco 7M1016-XXXX, 7M1016BO-XXXX (XXXX = Variante colore).

Structure in powder-coated steel with base in powder-coated cast iron to mount **2** Mitesco panels code 7M1016-XXXX, 7M1016BO-XXXX (XXXX = Color option).

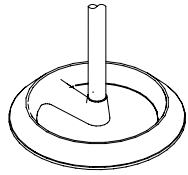
Structure en acier peint époxy avec base en fonte peinte époxy pour le montage de **2** panneaux Mitesco réf. 7M1016-XXXX, 7M1016BO-XXXX (XXXX = option couleur)

Estructura de acero recubierto epoxi con base de hierro fundido recubierto epoxi para el montaje de **2** panels Mitesco 7M1016-XXXX, 7M1016BO-XXXX (XXXX = Variante color).

Standssäule aus pulverbeschichtetem Stahl mit Standfuß aus pulverbeschichtetem Gusseisen zur Aufstellung von **2** Mitesco-Panel Art. 7M1016-XXXX, 7M1016BO-XXXX (XXXX = Farbvariante).







Dettaglio della base
Detail of the base
Détail de la base
Detalle de la base
Details der Basis

STRUTTURA MONOFRONT ONE-SIDED FRAME

Dimension
Codice/Code
Prezzo/Price

Dimension
Codice/Code
Prezzo/Price

Struttura in acciaio verniciato con polveri epossidiche con basi in ghisa verniciata con polveri epossidiche per il montaggio di 3 pannelli Mitesco.

Structure in powder-coated steel with bases in powder-coated cast iron to mount 3 Mitesco panels.

Structure en acier peint époxy avec bases en fonte peinte époxy pour le montage de 3 panneaux Mitesco.

Estructura de acero recubierto epoxi con bases de hierro fundido recubierto epoxi para el montaje de 3 paneles Mitesco.

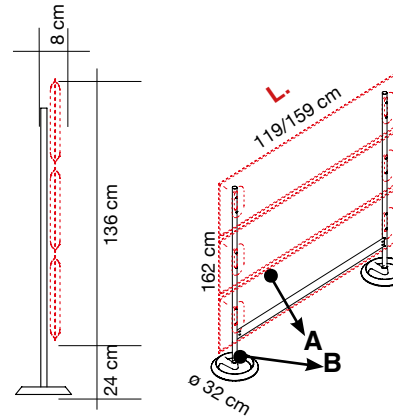
Standsäulen aus pulverbeschichtetem Stahl mit Standfuß aus pulverbeschichtetem Gusseisen zur Aufstellung von 3 Mitesco-Paneeelen.

Per pannelli
For panels
L. 119 cm
7M3270-GA

Per pannelli
For panels
L. 159 cm
7M3670-GA

Per pannelli
For panels
L. 119 cm
7M3270-BO

Per pannelli
For panels
L. 159 cm
7M3670-BO

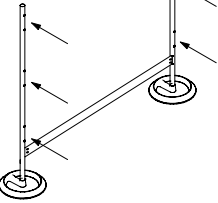


A	7M1012-XXXX o/or 7M1012BO-XXXX	L. 119 cm
B	7M3270-GA o/or 7M3270-BO	

o/or

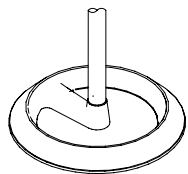
A	7M1016-XXXX o/or 7M1016BO-XXXX	L. 159 cm
B	7M3670-GA o/or 7M3670-BO	

Pannelli vedi pag. / Panels see pages 122-123



Grigio argento
Silver grey
Gris argenté
Gris plata
Silbergrau

Bianco opaco
Mat white
Blanc mat
Blanco mate
Mattweiß



Dettaglio della base
Detail of the base
Détail de la base
Detalle de la base
Details der Basis

STRUTTURA BIFRONT DOUBLE-SIDED FRAME

Dimension
Codice/Code
Prezzo/Price

Dimension
Codice/Code
Prezzo/Price

Struttura in acciaio verniciato con polveri epossidiche con basi in ghisa verniciata con polveri epossidiche per il montaggio di 6 pannelli Mitesco.

Structure in powder-coated steel with bases in powder-coated cast iron to mount 6 Mitesco panels.

Structure en acier peint époxy avec bases en fonte peinte époxy pour le montage de 6 panneaux Mitesco.

Estructura de acero recubierto epoxi con bases de hierro fundido recubierto epoxi para el montaje de 6 paneles Mitesco.

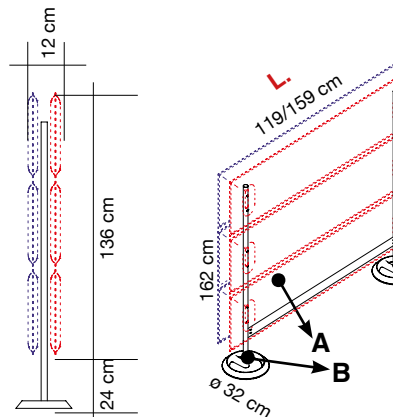
Standsäulen aus pulverbeschichtetem Stahl mit Standfuß aus pulverbeschichtetem Gusseisen zur Aufstellung von 6 Mitesco-Paneeelen.

Per pannelli
For panels
L. 119 cm
7M6270-GA

Per pannelli
For panels
L. 159 cm
7M6670-GA

Per pannelli
For panels
L. 119 cm
7M6270-BO

Per pannelli
For panels
L. 159 cm
7M6670-BO

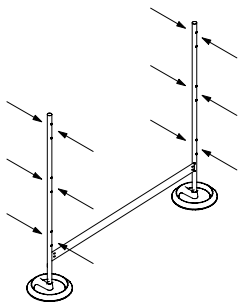


A	7M1012-XXXX o/or 7M1012BO-XXXX	L. 119 cm
B	7M6270-GA o/or 7M6270-BO	

o/or

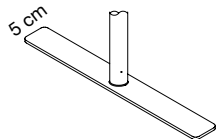
A	7M1016-XXXX o/or 7M1016BO-XXXX	L. 159 cm
B	7M6670-GA o/or 7M6670-BO	

Pannelli vedi pag. / Panels see pages 122-123



Grigio argento
Silver grey
Gris argenté
Gris plata
Silbergrau

Bianco opaco
Mat white
Blanc mat
Blanco mate
Mattweiß



Dettaglio della base
Detail of the base
Détail de la base
Detaille de la base
Details der Basis

STRUTTURA MONOFRONTTE ONE-SIDED FRAME

Dimension
Codice/Code
Prezzo/Price

Dimension
Codice/Code
Prezzo/Price

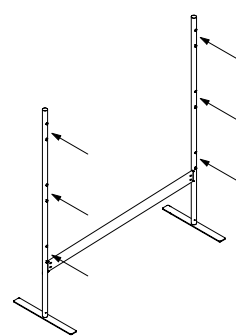
Struttura in acciaio verniciato con polveri epossidiche con basi in acciaio verniciato con polveri epossidiche per il montaggio di 3 o 4 pannelli Mitesco.

Structure in powder-coated steel with bases in powder-coated steel to mount 3 or 4 Mitesco panels.

Structure en acier peint époxy avec bases en acier peint époxy pour le montage de 3 ou 4 panneaux Mitesco.

Estructura de acero recubierto epoxi con bases de acero recubierto epoxi para el montaje de 3 o 4 paneles Mitesco.

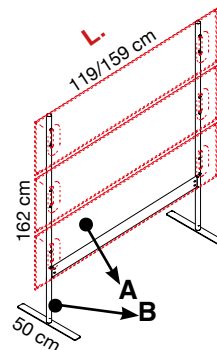
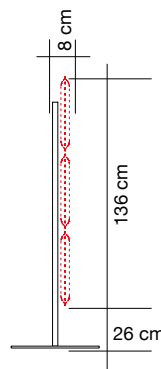
Standsäulen aus pulverbeschichtetem Stahl mit Standfuß aus pulverbeschichtetem Stahl zur Aufstellung von 3 oder 4 Mitesco-Paneelen.



Grigio argento
Silver grey
Gris argenté
Gris plata
Silbergrau

Per pannelli
For panels
L. 119 cm
7M3250-GA

Per pannelli
For panels
L. 159 cm
7M3650-GA

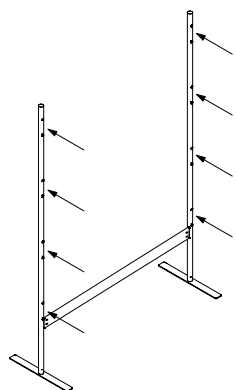


A	7M1012-XXXX o/or 7M1012BO-XXXX	L. 119 cm
B	7M3250-GA o/or 7M3250-BO	

o/or

A	7M1016-XXXX o/or 7M1016BO-XXXX	L. 159 cm
B	7M3650-GA o/or 7M3650-BO	

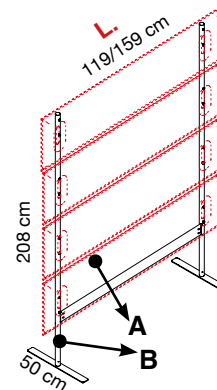
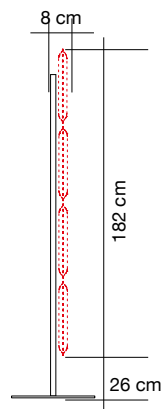
Pannelli vedi pag. / Panels see pages 122-123



Grigio argento
Silver grey
Gris argenté
Gris plata
Silbergrau

Per pannelli
For panels
L. 119 cm
7M4250-GA

Per pannelli
For panels
L. 159 cm
7M4650-GA

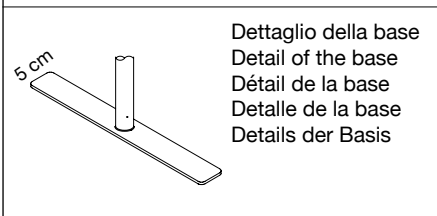


A	7M1012-XXXX o/or 7M1012BO-XXXX	L. 119 cm
B	7M4250-GA o/or 7M4250-BO	

o/or

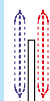
A	7M1016-XXXX o/or 7M1016BO-XXXX	L. 159 cm
B	7M4650-GA o/or 7M4650-BO	

Pannelli vedi pag. / Panels see pages 122-123



Dettaglio della base
Detail of the base
Détail de la base
Detalle de la base
Details der Basis

STRUTTURA BIFRONTE DOUBLE-SIDED FRAME



Dimension
Codice/Code
Prezzo/Price

Dimension
Codice/Code
Prezzo/Price

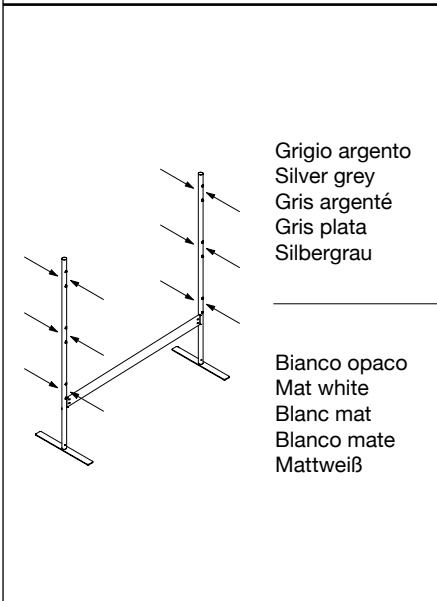
Struttura in acciaio verniciato con polveri epossidiche con basi in acciaio verniciato con polveri epossidiche per il montaggio di **6 o 8** pannelli Mitesco.

Structure in powder-coated steel with bases in powder-coated steel to mount **6 or 8** Mitesco panels.

Structure en acier peint époxy avec bases en acier peint époxy pour le montage de **6 ou 8** panneaux Mitesco.

Estructura de acero recubierto epoxi con bases de acero recubierto epoxi para el montaje de **6 o 8** paneles Mitesco.

Standsäulen aus pulverbeschichtetem Stahl mit Standfuß aus pulverbeschichtetem Stahl zur Aufstellung von **6 oder 8** Mitesco-Paneeelen.



Grigio argento
Silver grey
Gris argenté
Gris plata
Silbergrau

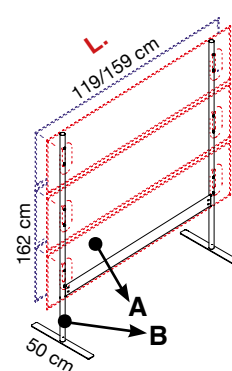
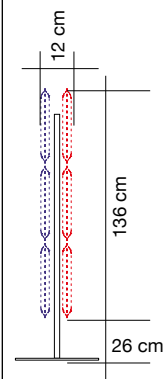
Per pannelli
For panels
L. 119 cm
7M6250-GA

Per pannelli
For panels
L. 159 cm
7M6650-GA

Bianco opaco
Mat white
Blanc mat
Blanco mate
Mattweiß

Per pannelli
For panels
L. 119 cm
7M6250-BO

Per pannelli
For panels
L. 159 cm
7M6650-BO

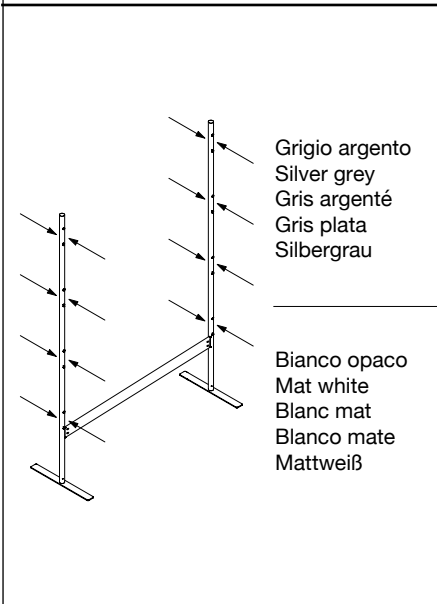


A	7M1012-XXXX o/or 7M1012BO-XXXX	L. 119 cm
B	7M6250-GA o/or 7M6250-BO	

o/or

A	7M1016-XXXX o/or 7M1016BO-XXXX	L. 159 cm
B	7M6650-GA o/or 7M6650-BO	

Pannelli vedi pag. / Panels see pages 122-123



Grigio argento
Silver grey
Gris argenté
Gris plata
Silbergrau

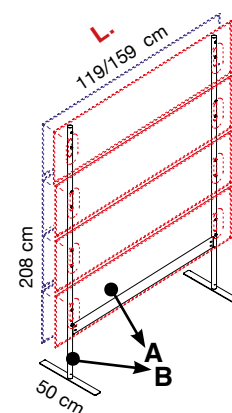
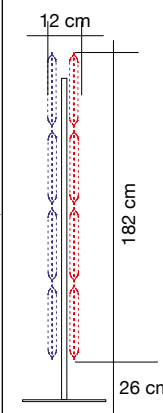
Per pannelli
For panels
L. 119 cm
7M8250-GA

Per pannelli
For panels
L. 159 cm
7M8650-GA

Bianco opaco
Mat white
Blanc mat
Blanco mate
Mattweiß

Per pannelli
For panels
L. 119 cm
7M8250-BO

Per pannelli
For panels
L. 159 cm
7M8650-BO

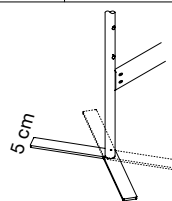


A	7M1012-XXXX o/or 7M1012BO-XXXX	L. 119 cm
B	7M8250-GA o/or 7M8250-BO	

o/or

A	7M1016-XXXX o/or 7M1016BO-XXXX	L. 159 cm
B	7M8650-GA o/or 7M8650-BO	

Pannelli vedi pag. / Panels see pages 122-123



Dettaglio della base. La base può essere montata in due posizioni, interna o esterna.
Detail of the base. The base can be mounted in two positions, internal or external.

STRUTTURA MONOFRONTA ONE-SIDED FRAME

Dimension
Codice/Code
Prezzo/Price

Dimension
Codice/Code
Prezzo/Price

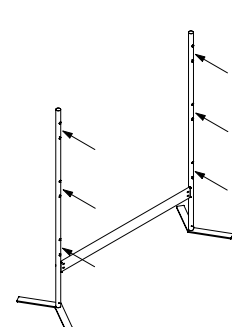
Struttura in acciaio verniciato con polveri epossidiche con basi in acciaio verniciato con polveri epossidiche per il montaggio di 2, 3 o 4 pannelli Mitesco.

Structure in powder-coated steel with bases in powder-coated steel to mount 3 or 4 Mitesco panels.

Structure en acier peint époxy avec bases en acier peint époxy pour le montage de 3 ou 4 panneaux Mitesco.

Estructura de acero recubierto epoxi con bases de acero recubierto epoxi para el montaje de 3 o 4 paneles Mitesco.

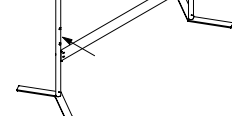
Standsäulen aus pulverbeschichtetem Stahl mit Standfuß aus pulverbeschichtetem Stahl zur Aufstellung von 3 oder 4 Mitesco-Paneele.



Grigio argento
Silver grey
Gris argenté
Gris plata
Silbergrau

Per pannelli
For panels
L. 119 cm
7M3230-GA

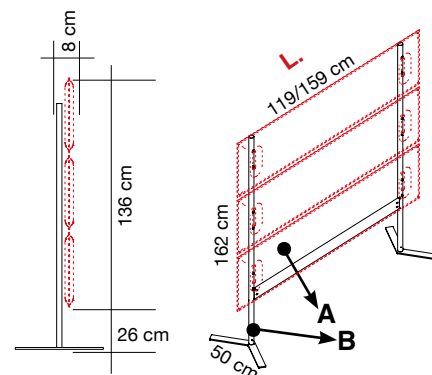
Per pannelli
For panels
L. 159 cm
7M3630-GA



Bianco opaco
Mat white
Blanc mat
Blanco mate
Mattweiß

Per pannelli
For panels
L. 119 cm
7M3230-BO

Per pannelli
For panels
L. 159 cm
7M3630-BO

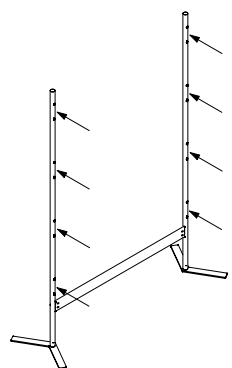


A	7M1012-XXXX o/or 7M1012BO-XXXX	L. 119 cm
B	7M3230-GA o/or 7M3230-BO	

o/or

A	7M1016-XXXX o/or 7M1016BO-XXXX	L. 159 cm
B	7M3630-GA o/or 7M3630-BO	

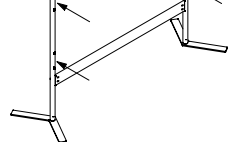
Pannelli vedi pag. / Panels see pages 122-123



Grigio argento
Silver grey
Gris argenté
Gris plata
Silbergrau

Per pannelli
For panels
L. 119 cm
7M4230-GA

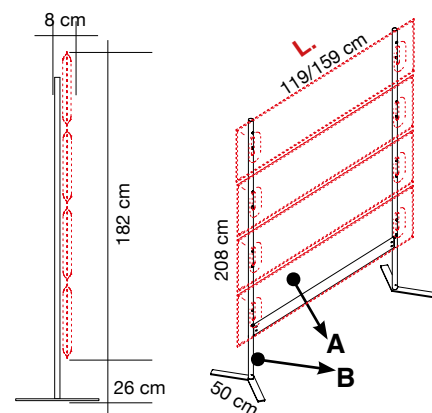
Per pannelli
For panels
L. 159 cm
7M4630-GA



Bianco opaco
Mat white
Blanc mat
Blanco mate
Mattweiß

Per pannelli
For panels
L. 119 cm
7M4230-BO

Per pannelli
For panels
L. 159 cm
7M4630-BO

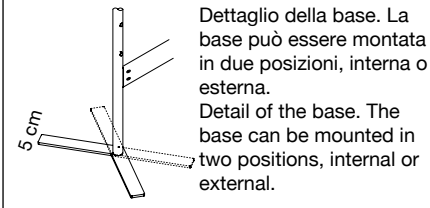


A	7M1012-XXXX o/or 7M1012BO-XXXX	L. 119 cm
B	7M4230-GA o/or 7M4230-BO	

o/or

A	7M1016-XXXX o/or 7M1016BO-XXXX	L. 159 cm
B	7M4630-GA o/or 7M4630-BO	

Pannelli vedi pag. / Panels see pages 122-123



Dettaglio della base. La base può essere montata in due posizioni, interna o esterna.
Detail of the base. The base can be mounted in two positions, internal or external.

**STRUTTURA BIFRONTTE
DOUBLE-SIDED FRAME**



Struttura in acciaio verniciato con polveri epossidiche con basi in acciaio verniciato con polveri epossidiche per il montaggio di **6 o 8** pannelli Mitesco.

Structure in powder-coated steel with bases in powder-coated steel to mount **6 or 8** Mitesco panels.

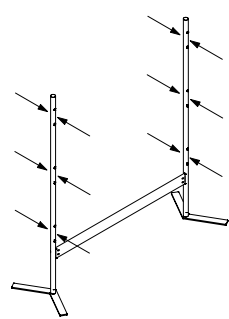
Structure en acier peint époxy avec bases en acier peint époxy pour le montage de **6 ou 8** panneaux Mitesco.

Estructura de acero recubierto epoxi con bases de acero recubierto epoxi para el montaje de **6 o 8** paneles Mitesco.

Standsäulen aus pulverbeschichtetem Stahl mit Standfuß aus pulverbeschichtetem Stahl zur Aufstellung von **6 oder 8** Mitesco-Paneelen.

Dimension
Codice/Code
Prezzo/Price

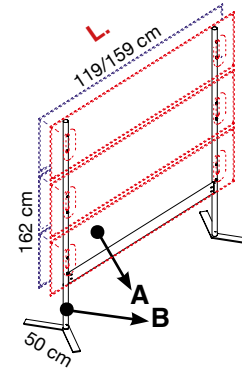
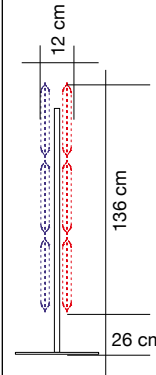
Dimension
Codice/Code
Prezzo/Price



Grigio argento
Silver grey
Gris argenté
Gris plata
Silbergrau

Per pannelli
For panels
L. 119 cm
7M6230-GA

Per pannelli
For panels
L. 159 cm
7M6630-GA

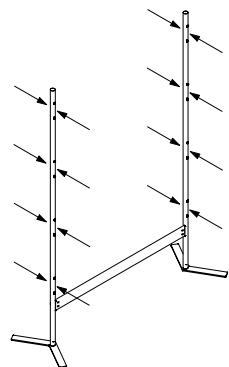


A	7M1012-XXXX o/or 7M1012BO-XXXX	L. 119 cm
B	7M6230-GA o/or 7M6230-BO	

o/or

A	7M1016-XXXX o/or 7M1016BO-XXXX	L. 159 cm
B	7M6630-GA o/or 7M6630-BO	

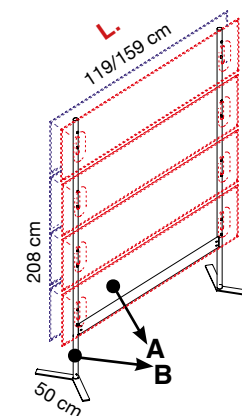
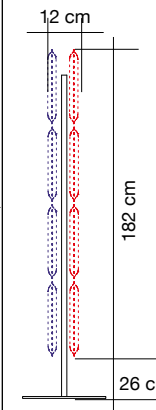
Pannelli vedi pag. / Panels see pages 122-123



Grigio argento
Silver grey
Gris argenté
Gris plata
Silbergrau

Per pannelli
For panels
L. 119 cm
7M8230-GA

Per pannelli
For panels
L. 159 cm
7M8630-GA



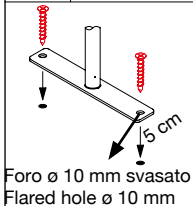
A	7M1012-XXXX o/or 7M1012BO-XXXX	L. 119 cm
B	7M8230-GA o/or 7M8230-BO	

o/or

A	7M1016-XXXX o/or 7M1016BO-XXXX	L. 159 cm
B	7M8630-GA o/or 7M8630-BO	

Pannelli vedi pag. / Panels see pages 122-123

STRUTTURA MONOFRONTTE ONE-SIDED FRAME



Dettaglio della base (viti non incluse) / Detail of the base (screws not included)
Détail de la base (vis pas incluses) / Detalle de la base (tornillos no incluidos) / Details der Basis (Schrauben nicht inkludiert)

Dimension
Codice/Code
Prezzo/Price

Dimension
Codice/Code
Prezzo/Price

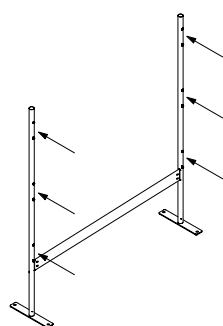
Struttura in acciaio verniciato con polveri epossidiche con basi in acciaio verniciato con polveri epossidiche per il montaggio di 3 o 4 pannelli Mitesco.

Structure in powder-coated steel with bases in powder-coated steel to mount 3 or 4 Mitesco panels.

Structure en acier peint époxy avec bases en acier peint époxy pour le montage de 3 ou 4 panneaux Mitesco.

Estructura de acero recubierto epoxi con bases de acero recubierto epoxi para el montaje de 3 o 4 paneles Mitesco.

Standsäulen aus pulverbeschichtetem Stahl mit Standfuß aus pulverbeschichtetem Stahl zur Aufstellung von 3 oder 4 Mitesco-Paneeelen.



Grigio argento
Silver grey
Gris argenté
Gris plata
Silbergrau

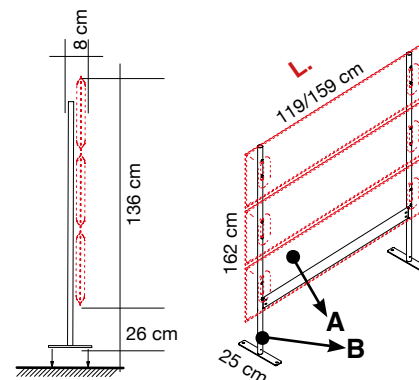
Per pannelli
For panels
L. 119 cm
7M3225-GA

Per pannelli
For panels
L. 159 cm
7M3625-GA

Bianco opaco
Mat white
Blanc mat
Blanco mate
Mattweiß

Per pannelli
For panels
L. 119 cm
7M3225-BO

Per pannelli
For panels
L. 159 cm
7M3625-BO

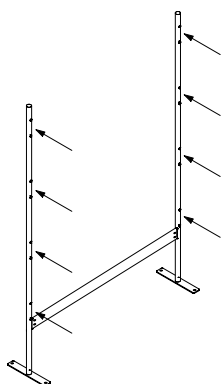


A	7M1012-XXXX o/or 7M1012BO-XXXX	L. 119 cm
B	7M3225-GA o/or 7M3225-BO	

o/or

A	7M1016-XXXX o/or 7M1016BO-XXXX	L. 159 cm
B	7M3625-GA o/or 7M3625-BO	

Pannelli vedi pag. / Panels see pages 122-123



Grigio argento
Silver grey
Gris argenté
Gris plata
Silbergrau

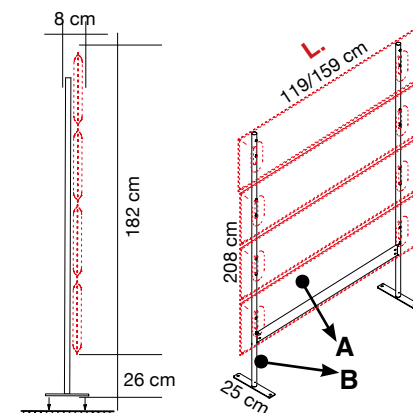
Per pannelli
For panels
L. 119 cm
7M4225-GA

Per pannelli
For panels
L. 159 cm
7M4625-GA

Bianco opaco
Mat white
Blanc mat
Blanco mate
Mattweiß

Per pannelli
For panels
L. 119 cm
7M4225-BO

Per pannelli
For panels
L. 159 cm
7M4625-BO

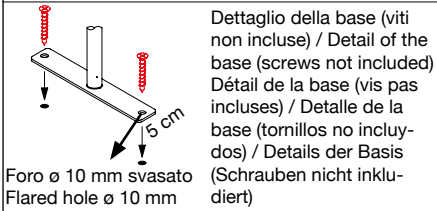


A	7M1012-XXXX o/or 7M1012BO-XXXX	L. 119 cm
B	7M4225-GA o/or 7M4225-BO	

o/or

A	7M1016-XXXX o/or 7M1016BO-XXXX	L. 159 cm
B	7M4625-GA o/or 7M4625-BO	

Pannelli vedi pag. / Panels see pages 122-123



**STRUTTURA BIFRONTA
DOUBLE-SIDED FRAME**

Dimension
Codice/Code
Prezzo/Price

Dimension
Codice/Code
Prezzo/Price



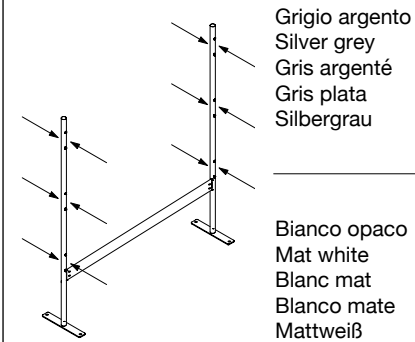
Struttura in acciaio verniciato con polveri epossidiche con basi in acciaio verniciato con polveri epossidiche per il montaggio di 6 o 8 pannelli Mitesco.

Structure in powder-coated steel with bases in powder-coated steel to mount 6 or 8 Mitesco panels.

Structure en acier peint époxy avec bases en acier peint époxy pour le montage de 6 ou 8 panneaux Mitesco.

Estructura de acero recubierto epoxi con bases de acero recubierto epoxi para el montaje de 6 o 8 paneles Mitesco.

Standsäulen aus pulverbeschichtetem Stahl mit Standfuß aus pulverbeschichtetem Stahl zur Aufstellung von 6 oder 8 Mitesco-Paneelen.

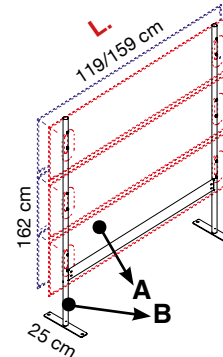
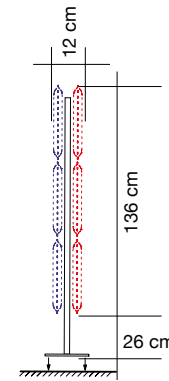


Per pannelli
For panels
L. 119 cm
7M6225-GA

Per pannelli
For panels
L. 159 cm
7M6625-GA

Per pannelli
For panels
L. 119 cm
7M6225-BO

Per pannelli
For panels
L. 159 cm
7M6625-BO

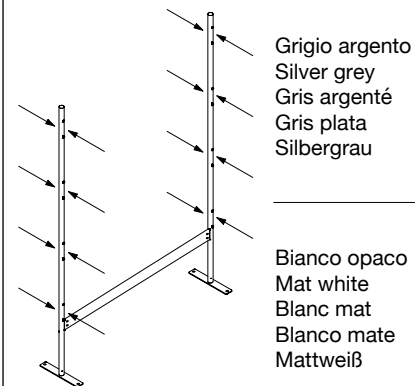


A	7M1012-XXXX o/or 7M1012BO-XXXX	L. 119 cm
B	7M6225-GA o/or 7M6225-BO	

o/or

A	7M1016-XXXX o/or 7M1016BO-XXXX	L. 159 cm
B	7M6625-GA o/or 7M6625-BO	

Pannelli vedi pag. / Panels see pages 122-123

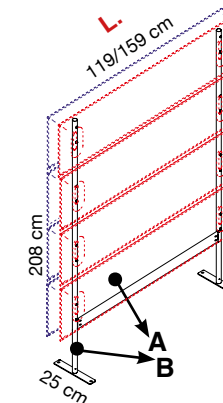
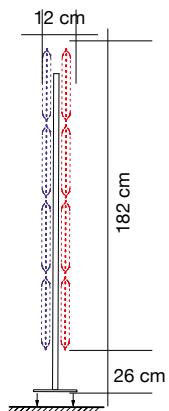


Per pannelli
For panels
L. 119 cm
7M8225-GA

Per pannelli
For panels
L. 159 cm
7M8625-GA

Per pannelli
For panels
L. 119 cm
7M8225-BO

Per pannelli
For panels
L. 159 cm
7M8625-BO

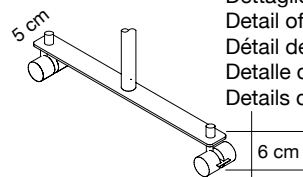


A	7M1012-XXXX o/or 7M1012BO-XXXX	L. 119 cm
B	7M8225-GA o/or 7M8225-BO	

o/or

A	7M1016-XXXX o/or 7M1016BO-XXXX	L. 159 cm
B	7M8625-GA o/or 7M8625-BO	

Pannelli vedi pag. / Panels see pages 122-123



Dettaglio della base
Detail of the base
Détail de la base
Detalle de la base
Details der Basis

STRUTTURA MONOFRONTTE ONE-SIDED FRAME

Dimension
Codice/Code
Prezzo/Price

Dimension
Codice/Code
Prezzo/Price

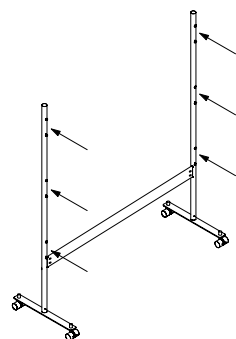
Struttura e basi in acciaio verniciato con polveri epossidiche, ruote in tecnopolimero (2 con freno e 2 senza) per il montaggio di 3 o 4 pannelli Mitesco.

Frame and bases in powder-coated steel, polymer castors (2 with and 2 without brakes), to mount 3 or 4 Mitesco panels.

Structure et bases acier peint époxy, roulettes polymère (2 avec freins et 2 sans) pour montage de 3 ou 4 panneaux Mitesco.

Estructura y bases de acero recubierto epoxi, ruedas en polimero (2 con freno y 2 sin) para el montaje de 3 o 4 paneles Mitesco

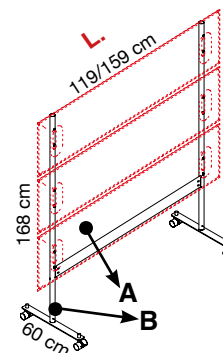
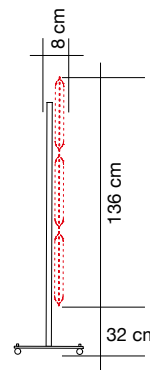
Standsäulen und Standfuß aus pulverbeschichtetem Stahl, Rollen aus Technopolymer (2 davon feststellbar) zur Aufstellung von 3 oder 6 Mitesco-Paneelen.



Grigio argento
Silver grey
Gris argenté
Gris plata
Silbergrau

Per pannelli
For panels
L. 119 cm
7M3260-RGA

Per pannelli
For panels
L. 159 cm
7M3660-RGA

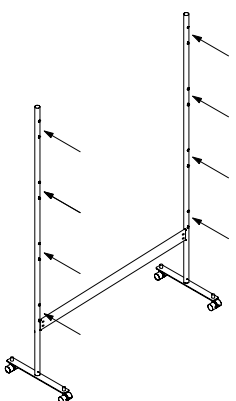


A	7M1012-XXXX o/or 7M1012BO-XXXX	L. 119 cm
B	7M3260-RGA o/or 7M3260-RBO	

o/or

A	7M1016-XXXX o/or 7M1016BO-XXXX	L. 159 cm
B	7M3660-RGA o/or 7M3660-RBO	

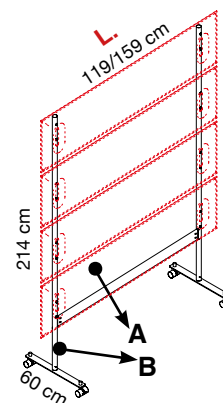
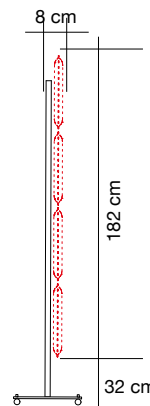
Pannelli vedi pag. / Panels see pages 122-123



Grigio argento
Silver grey
Gris argenté
Gris plata
Silbergrau

Per pannelli
For panels
L. 119 cm
7M4260-RGA

Per pannelli
For panels
L. 159 cm
7M4660-RGA

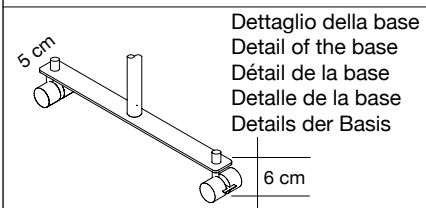


A	7M1012-XXXX o/or 7M1012BO-XXXX	L. 119 cm
B	7M4260-RGA o/or 7M4260-RBO	

o/or

A	7M1016-XXXX o/or 7M1016BO-XXXX	L. 159 cm
B	7M4660-RGA o/or 7M4660-RBO	

Pannelli vedi pag. / Panels see pages 122-123



Dettaglio della base
Detail of the base
Détail de la base
Detalle de la base
Details der Basis

STRUTTURA BIFRONTE DOUBLE-SIDED FRAME



Struttura e basi in acciaio verniciato con polveri epossidiche, ruote in tecnopolimero (2 con freno e 2 senza) per il montaggio di 6 o 8 pannelli Mitesco.

Frame and bases in powder-coated steel, polymer castors (2 with and 2 without brakes), to mount 6 or 8 Mitesco panels.

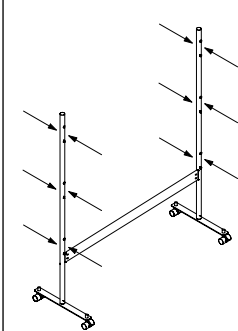
Structure et bases acier peint époxy, roulettes polymère (2 avec freins et 2 sans) pour montage de 6 ou 8 panneaux Mitesco.

Estructura y bases de acero recubierto epoxi, ruedas en polimero (2 con freno y 2 sin) para montaje de 6 o 8 paneles Mitesco

Standsäulen und Standfuß aus pulverbeschichtetem Stahl, Rollen aus Technopolymer (2 davon feststellbar) zur Aufstellung von 6 oder 8 Mitesco-Paneelen.

Dimension
Codice/Code
Prezzo/Price

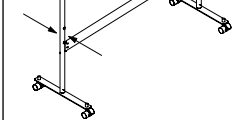
Dimension
Codice/Code
Prezzo/Price



Grigio argento
Silver grey
Gris argenté
Gris plata
Silbergrau

Per pannelli
For panels
L. 119 cm
7M6260-RGA

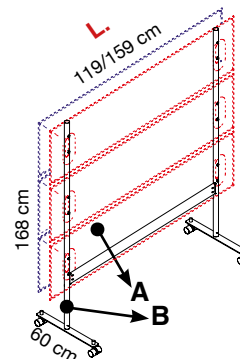
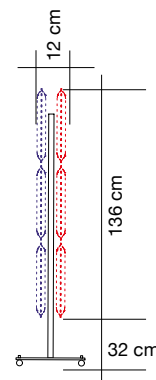
Per pannelli
For panels
L. 159 cm
7M6660-RGA



Bianco opaco
Mat white
Blanc mat
Blanco mate
Mattweiß

Per pannelli
For panels
L. 119 cm
7M6260-RBO

Per pannelli
For panels
L. 159 cm
7M6660-RBO

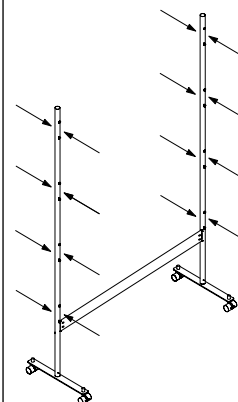


A	7M1012-XXXX o/or 7M1012BO-XXXX	L. 119 cm
B	7M6260-RGA o/or 7M6260-RBO	

o/or

A	7M1016-XXXX o/or 7M1016BO-XXXX	L. 159 cm
B	7M6660-RGA o/or 7M6660-RBO	

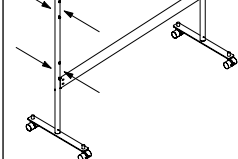
Pannelli vedi pag. / Panels see pages 122-123



Grigio argento
Silver grey
Gris argenté
Gris plata
Silbergrau

Per pannelli
For panels
L. 119 cm
7M8260-RGA

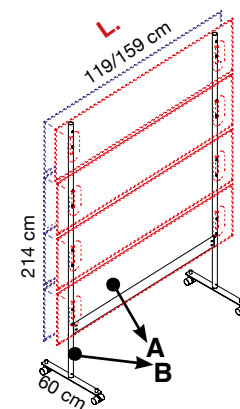
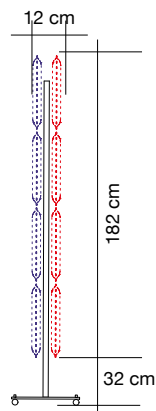
Per pannelli
For panels
L. 159 cm
7M8660-RGA



Bianco opaco
Mat white
Blanc mat
Blanco mate
Mattweiß

Per pannelli
For panels
L. 119 cm
7M8260-RBO

Per pannelli
For panels
L. 159 cm
7M8660-RBO

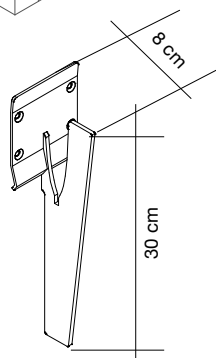
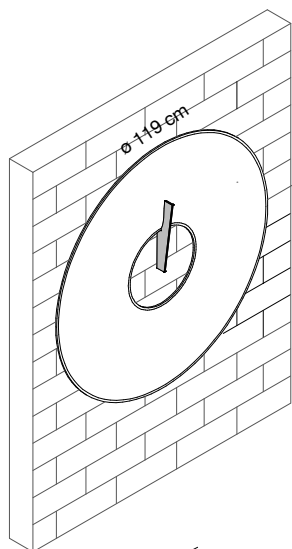


A	7M1012-XXXX o/or 7M1012BO-XXXX	L. 119 cm
B	7M8260-RGA o/or 7M8260-RBO	

o/or

A	7M1016-XXXX o/or 7M1016BO-XXXX	L. 159 cm
B	7M8660-RGA o/or 7M8660-RBO	

Pannelli vedi pag. / Panels see pages 122-123



Dettaglio supporto
Fixing detail



Colore
Colour



Bianco
White
Blanc

0001

7GW120NM-0001

7GW120C-0001



Grigio argento
Silver grey
Gris argenté

8004

7GW120NM-8004

7GW120C-8004



Beige
Beige
Beige

1008

7GW120NM-1008

7GW120C-1008



Arancione
Orange
Orange

4030

7GW120NM-4030

7GW120C-4030

Codice/Code
Prezzo/Price



Supporto nero
micaceo
Micaceous black
fixing

Codice/Code
Prezzo/Price



Supporto cromato
Chrome-plated
fixing

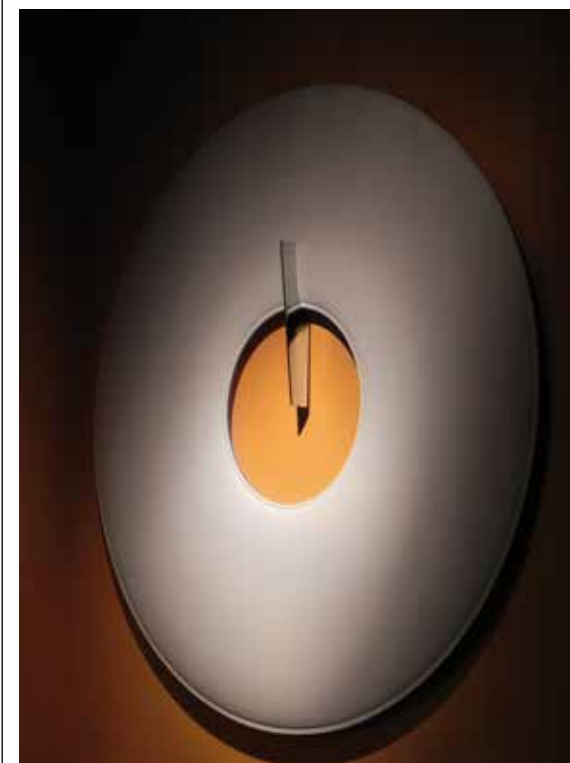
Pannelli con imbottitura interna in poliester a **densità variabile** Snowsound® Technology. Rivestimento esterno in tessuto di poliester Trevira CS®. Completi di supporto di fissaggio a parete in acciaio cromato o nero micaceo.

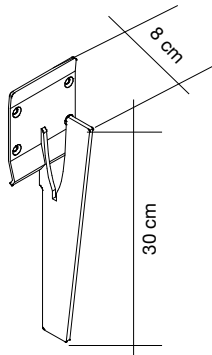
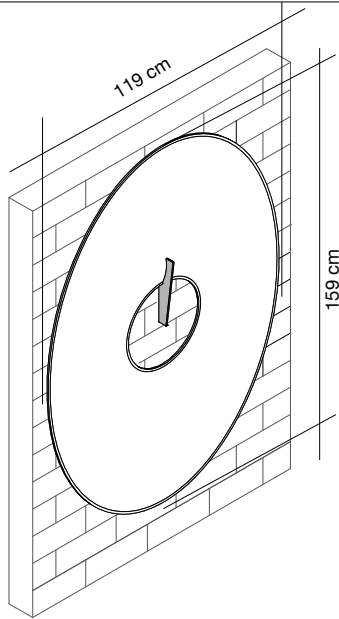
Panel with polyester internal padding with Snowsound® Technology **variable density**. Polyester covering in Trevira CS® fabric. Complete with wall mounting bracket in chrome-plated steel or black micaceous finish.

Panneau avec rembourrage interne en polyester à **densité variable** Snowsound® Technology. Revêtement externe en tissu de polyester Trevira CS®. Fourni avec support pour fixation murale en acier chromé ou noir micacé.

Panel con acolchado interior de poliéster de **densidad variable** Snowsound® Technology. Revestimiento exterior en tejido de poliéster Trevira CS®. Se completa con un soporte de fijación mural de acero cromado o negro mica.

Panel mit Polyester-Füllmaterial von **unterschiedlicher Dichte** Snowsound® Technology. Polyester-Bezug aus Trevira CS®-Material. Inklusive Wandhalterung aus verchromtem oder schwarz schimmerndem Stahl.





Dettaglio supporto
Fixing detail

Colore
Colour



Bianco
White
Blanc

0001



Grigio argento
Silver grey
Gris argenté

8004



Beige
Beige
Beige

1008



Arancione
Orange
Orange

4030

Codice/Code
Prezzo/Price



Supporto nero
micaceo
Micaceous black
fixing

Codice/Code
Prezzo/Price



Supporto cromato
Chrome-plated
fixing

7GOW/NM-0001

7GOW/C-0001

7GOW/NM-8004

7GOW/C-8004

7GOW/NM-1008

7GOW/C-1008

7GOW/NM-4030

7GOW/C-4030

Pannelli con imbottitura interna in poliestere a **densità variabile** Snowsound® Technology. Rivestimento esterno in tessuto di poliestere Trevira CS®. Completi di supporto di fissaggio a parete in acciaio cromato o nero micaceo.

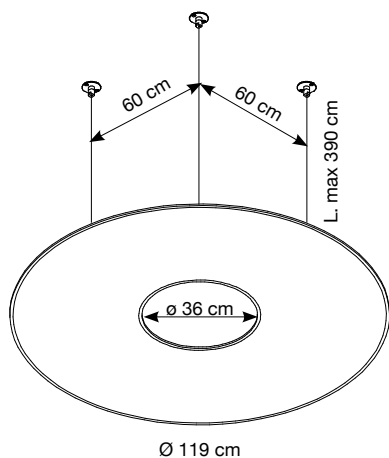
Panel with polyester internal padding with Snowsound® Technology **variable density**. Polyester covering in Trevira CS® fabric. Complete with wall mounting bracket in chrome-plated steel or black micaceous finish.

Panneau avec rembourrage interne en polyester à **densité variable** Snowsound® Technology. Revêtement externe en tissu de polyester Trevira CS®. Fourni avec support pour fixation murale en acier chromé ou noir micacé.

Panel con acolchado interior de poliéster de **densidad variable** Snowsound® Technology. Revestimiento exterior en tejido de poliéster Trevira CS®. Se completa con un soporte de fijación mural de acero cromado o negro mica.

Panel mit Polyester-Füllmaterial von **unterschiedlicher Dichte** Snowsound® Technology. Polyester-Bezug aus Trevira CS®-Material. Inklusive Wandhalterung aus verchromtem oder schwarz schimmerndem Stahl





Colore Colour	Codice/Code Prezzo/Price
Bianco White Blanc	0001 7GF120-0001
Grigio argento Silver grey Gris argenté	8004 7GF120-8004
Beige Beige Beige	1008 7GF120-1008
Arancione Orange Orange	4030 7GF120-4030



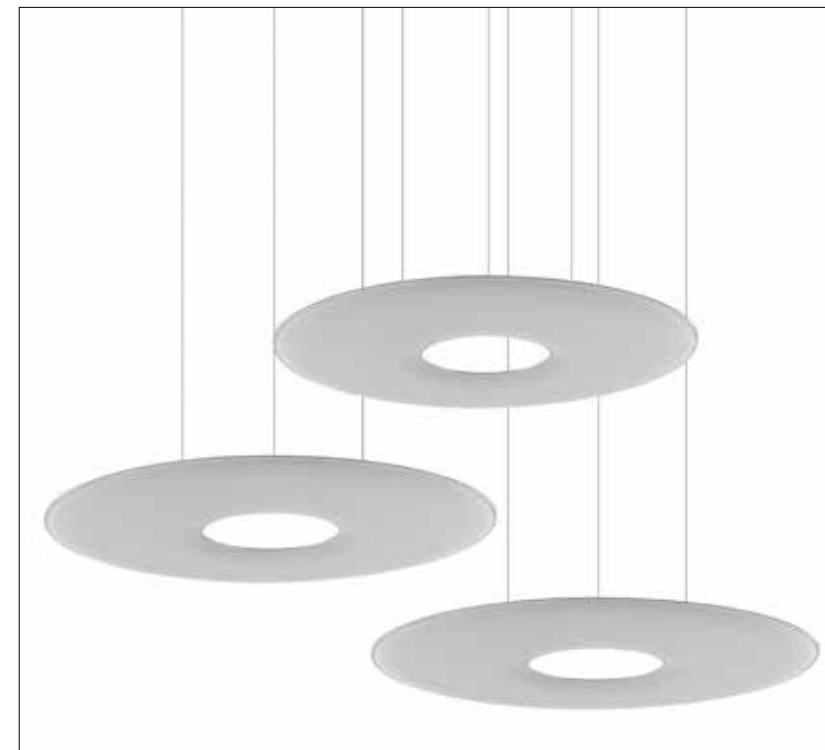
Pannelli con imbottitura interna in poliester a **densità variabile** Snowsound® Technology. Rivestimento esterno in tessuto di poliester Trevira CS®. Completi di struttura in acciaio e kit per fissaggio a soffitto composto da: 3 piastre a soffitto a 2 fori - 3 cavi in acciaio - 3 attacchi per telaio.

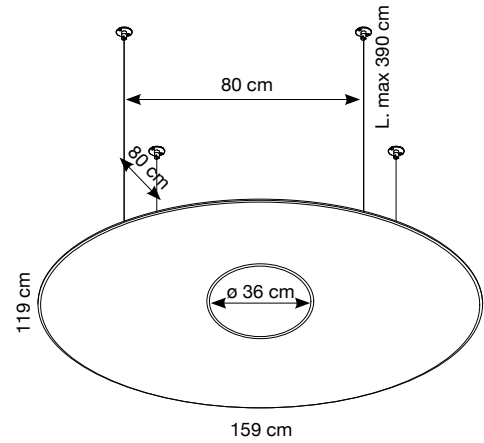
Panel with polyester internal padding with Snowsound® Technology **variable density**. Polyester covering in Trevira CS® fabric. Equipped with steelframe and Kit for the ceiling fixing composed of: 3 ceiling plates with 2 holes, 3 steel cables, 3 hangings for frame.

Panneau avec rembourrage interne en polyester à **densité variable** Snowsound® Technology. Revêtement externe en tissu de polyester Trevira CS®. Fourni avec structure en acier et kit d'accrochage au plafond composé de: 3 platines pour plafond à 2 trous - 3 câbles en acier - 3 accrochages pour cadre

Panel con acolchado interior de poliéster de **densidad variable** Snowsound® Technology. Revestimiento exterior en tejido de poliéster Trevira CS®. Completo de estructura de acero y kit para el montaje al techo compuesto por: 3 placas de techo con 2 huecos - 3 cables de acero - 3 enganches para bastidor.

Panel mit Polyester-Füllmaterial von **unterschiedlicher Dichte** Snowsound® Technology. Polyester-Bezug aus Trevira CS®-Material. Ausgestattet mit Gestell aus Stahl und Set für die Deckenbefestigung bestehend aus: 3 Deckenmontageplatten mit 2 Befestigungsbohrungen, 3 Stahlseile, 3 Befestigungen für den Rahmen. Netzteil-Länge. 390 cm





Colore Colour	Codice/Code Prezzo/Price
<p>Bianco White Blanc</p> 	<p>0001 7GOF-0001</p>
<p>Grigio argento Silver grey Gris argenté</p> 	<p>8004 7GOF-8004</p>
<p>Beige Beige Beige</p> 	<p>1008 7GOF-1008</p>
<p>Arancione Orange Orange</p> 	<p>4030 7GOF-4030</p>



Pannelli con imbottitura interna in poliester a **densità variabile** Snowsound® Technology. Rivestimento esterno in tessuto di poliester Trevira CS®. Completi di struttura in acciaio e kit per fissaggio a soffitto composto da: 4 piastre a soffitto a 2 fori - 4 cavi in acciaio - 4 attacchi per telaio.

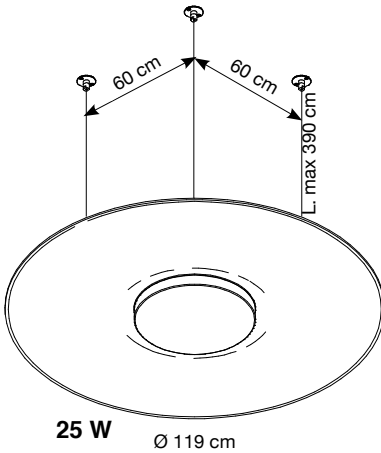


Panel with polyester internal padding with Snowsound® Technology **variable density**. Polyester covering in Trevira CS® fabric. Equipped with steelframe and Kit for the ceiling fixing composed of: 4 ceiling plates with 2 holes, 4 steel cables, 4 hangings for frame.

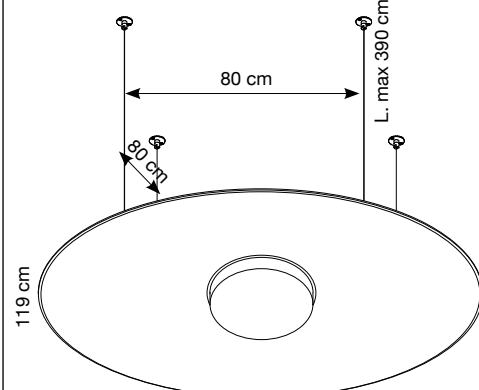
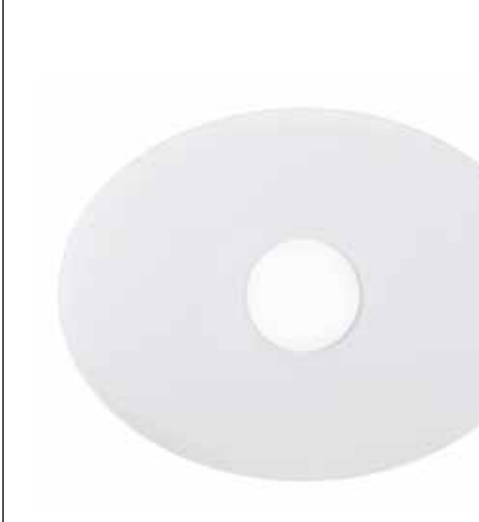

Panneau avec rembourrage interne en polyester à **densité variable** Snowsound® Technology. Revêtement externe en tissu de polyester Trevira CS®. Fourni avec structure en acier et kit d'accrochage au plafond composé de: 4 platines pour plafond à 2 trous - 4 câbles en acier - 4 accrochages pour cadre.

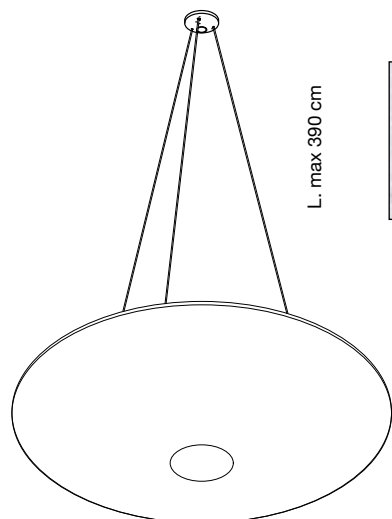
Panel con acolchado interior de poliéster de **densidad variable** Snowsound® Technology. Revestimiento exterior en tejido de poliéster Trevira CS®. Completo de estructura de acero y kit para el montaje al techo compuesto por: 4 placas de techo con 2 huecos - 4 cables de acero - 4 enganches para bastidor.

Paneel mit Polyester-Füllmaterial von **unterschiedlicher Dichte** Snowsound® Technology. Polyester-Bezug aus Trevira CS®-Material. Ausgestattet mit Gestell aus Stahl und Set für die Deckenbefestigung bestehend aus: 4 Deckenmontageplatten mit 2 Befestigungsbohrungen, 4 Stahlseile, 4 Befestigungen für den Rahmen. Netzteil-Länge. 390 cm



Colore Colour	Codice/Code Prezzo/Price	Codice/Code Prezzo/Price	
 <p>60 cm 60 cm L. max 390 cm</p> <p>25 W Ø 119 cm</p>	NON DIMMERABILE NOT DIMMABLE	DIMMERABILE* DIMMABLE *	<p>Pannelli con imbottitura interna in poliester a densità variabile Snowsound® Technology. Rivestimento esterno in tessuto di poliester Trevira CS®, con corpo illuminante circolare in metallo verniciato con sorgente luminosa a luce LED, potenza 25W, 3000K, con diffusore satinato bianco opaco. Completati di struttura in acciaio e kit per fissaggio a soffitto composto da: 3 piastre a soffitto a 2 fori - 3 cavi in acciaio - 3 attacchi per telaio. Cavo di alimentazione L. 390 cm. OPZIONALE: rosone, vedi pag. 58</p>
<p>Bianco White Blanc</p> <p>0001</p>	<p>7GL120-0001</p>	<p>7GL120/D-0001</p>	<p>Panel with polyester internal padding with Snowsound® Technology variable density. Polyester covering in Trevira CS® fabric with circular epoxy powder-coated metal illuminating body with LED light source, 25W power, 3000K, with matt white satin-finish diffuser. Equipped with steelframe and Kit for the ceiling fixing composed of: 3 ceiling plates with 2 holes, 3 steel cables, 3 hangings for frame. Length of power supply cable: 390 cm. OPTIONAL: ceiling rose, see page 58</p>
<p>Grigio argento Silver grey Gris argenté</p> <p>8004</p>	<p>7GL120-8004</p>	<p>7GL120/D-8004</p>	<p>Panneau avec rembourrage interne en polyester à densité variable Snowsound® Technology. Revêtement externe en tissu de polyester Trevira CS® avec lampadaire circulaire en métal peint à lampe LED 25W, 3000K, diffuseur satiné blanc mat. Fourni avec structure en acier et kit d'accrochage au plafond composé de: 3 platines pour plafond à 2 trous - 3 câbles en acier - 3 accrochages pour cadre. Cordon d'alimentation L. 390 cm. OPTIONNEL: rosace, voir page 58</p>
<p>Beige Beige Beige</p> <p>1008</p>	<p>7GL120-1008</p>	<p>7GL120/D-1008</p>	<p>Panel con acolchado interior de poliéster de densidad variable Snowsound® Technology. Revestimiento exterior en tejido de poliéster Trevira CS® con centro iluminante circular de metal barnizado y fuente luminosa de luz LED, potencia 25W, 3000K, con difusor satinado blanco opaco. Completo de estructura de acero y kit para el montaje al techo compuesto por: 3 placas de techo con 2 huecos - 3 cables de acero - 3 enganches para bastidor. Cable de alimentación L. 390 cm. OPCIONAL: rosetón, pag. 58</p>
<p>Arancione Orange Orange</p> <p>4030</p>	<p>7GL120-4030</p>	<p>7GL120/D-4030</p>	<p>Panel mit Polyester-Füllmaterial von unterschiedlicher Dichte Snowsound® Technology. Polyester-Bezug aus Trevira CS®-Material mit rundem Beleuchtungskörper aus beschichtetem Metall und Led-Beleuchtungskörper (25W, 3000K), mit mattweißem satiniertem Diffusor. Ausgestattet mit Gestell aus Stahl und Set für die Deckenbefestigung bestehend aus: 3 Deckenmontageplatten mit 2 Befestigungsbohrungen, 3 Stahlseile, 3 Befestigungen für den Rahmen. Netzteil-Länge. 390 cm. FAKULTATIV: rosette, Seite 58</p>
			<p>* DIMMERABILE - DIMMABLE SWITCH DIM (PUSH) OR DALI</p> 

	Colore Colour	Codice/Code Prezzo/Price	Codice/Code Prezzo/Price	
	<p>Bianco White Blanc</p> <p>0001</p>	<p>NON DIMMERABILE NOT DIMMABLE</p> <p>7GOL-0001</p>	<p>DIMMERABILE * DIMMABLE *</p> <p>7GOL/D-0001</p>	<p>Pannelli con imbottitura interna in poliester a densità variabile Snowsound® Technology. Rivestimento esterno in tessuto di poliester Trevira CS®, con corpo illuminante circolare in metallo verniciato con sorgente luminosa a luce LED, potenza 25W, 3000K, con diffusore satinato bianco opaco. Completi di struttura in acciaio e kit per fissaggio a soffitto composto da: 4 piastre a soffitto a 2 fori - 4 cavi in acciaio - 4 attacchi per telaio. Cavo di alimentazione L. 390 cm. OPZIONALE: rosone, vedi pag. 58</p>
	<p>Grigio argento Silver grey Gris argenté</p> <p>8004</p>	<p>7GOL-8004</p>	<p>7GOL/D-8004</p>	<p>Panel with polyester internal padding with Snowsound® Technology variable density. Polyester covering in Trevira CS® fabric with circular epoxy powder-coated metal illuminating body with LED light source, 25W power, 3000K, with matt white satin-finish diffuser. Equipped with steelframe and Kit for the ceiling fixing composed of: 4 ceiling plates with 2 holes, 4 steel cables, 4 hangings for frame. Length of power supply cable: 390 cm. OPTIONAL: ceiling rose, see page 58</p>
	<p>Beige Beige Beige</p> <p>1008</p>	<p>7GOL-1008</p>	<p>7GOL/D-1008</p>	<p>Panneau avec rembourrage interne en polyester à densité variable Snowsound® Technology. Revêtement externe en tissu de polyester Trevira CS® avec lampadaire circulaire en métal peint à lampe LED 25W, 3000K, diffuseur satiné blanc mat. Fourni avec structure en acier et kit d'accrochage au plafond composé de: 4 platines pour plafond à 2 trous - 4 câbles en acier - 4 accrochages pour cadre. Cordon d'alimentation L. 390 cm. OPTIONNEL: rosace, voir page 58</p>
	<p>Arancione Orange Orange</p> <p>4030</p>	<p>7GOL-4030</p>	<p>7GOL/D-4030</p>	<p>Panel con acolchado interior de poliéster de densidad variable Snowsound® Technology. Revestimiento exterior en tejido de poliéster Trevira CS® con centro iluminante circular de metal barnizado y fuente luminosa de luz LED, potencia 25W, 3000K, con difusor satinado blanco opaco. Completo de estructura de acero y kit para el montaje al techo compuesto por: 4 placas de techo con 2 huecos - 4 cables de acero - 4 enganches para bastidor. Cable de alimentación L. 390 cm. OPCIONAL: rosetón, pag. 58</p>
				<p>Paneel mit Polyester-Füllmaterial von unterschiedlicher Dichte Snowsound® Technology. Polyester-Bezug aus Trevira CS®-Material mit rundem Beleuchtungskörper aus beschichtetem Metall und Led-Beleuchtungskörper (25W, 3000K), mit mattweißem satiniertem Diffusor. Ausgestattet mit Gestell aus Stahl und Set für die Deckenbefestigung bestehend aus: 4 Deckenmontageplatten mit 2 Befestigungsbohrungen, 4 Stahlseile, 4 Befestigungen für den Rahmen. Netzteil-Länge. 390 cm. FAKULTATIV: rosette, Seite 58</p>
				<p>* DIMMERABILE - DIMMABLE SWITCH DIM (PUSH) OR DALI</p>
				



L. max 390 cm

ø 59,5 cm

Colore
Colour

0012

Codice/Code
Prezzo/Price

7TL60-0012

Pannello con imbottitura interna in poliester a **densità variabile** Snowsound® Technology. Rivestimento esterno in tessuto di poliester Trevira CS®. Completo di kit per fissaggio a soffitto composto da: 1 piastra a soffitto - 3 cavi in acciaio - 3 attacchi al pannello.

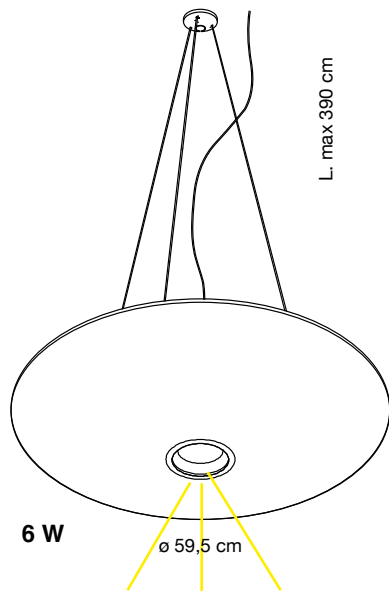
Panel with polyester internal padding with Snowsound® Technology **variable density**. Polyester covering in Trevira CS® fabric. Equipped with Kit for the ceiling fixing composed of: 1 ceiling plates, 3 steel cables, 3 hangings for panel.

Panneau avec rembourrage interne en polyester à **densité variable** Snowsound® Technology. Revêtement externe en tissu de polyester Trevira CS®. Fourni avec kit d'accrochage au plafond composé de: 1 platine pour plafond - 3 câbles en acier - 3 accrochages au panneau

Panel con acolchado interior de poliéster de **densidad variable** Snowsound® Technology. Revestimiento exterior en tejido de poliéster Trevira CS®. Completo de kit para el montaje al techo compuesto por: 1 placa de techo - 3 cables de acero - 3 enganches al panel.

Paneel mit Polyester-Füllmaterial von **unterschiedlicher Dichte** Snowsound® Technology. Polyester-Bezug aus Trevira CS®-Material. Ausgestattet mit Set für die Deckenbefestigung bestehend aus: 1 Deckenmontageplatten, 3 Stahlseile, 3 Befestigungen für Paneel.





Colore
Colour



0012

Codice/Code
Prezzo/Price

7TLL60/F-0012

Pannello con imbottitura interna in poliester a **densità variabile** Snowsound® Technology, con luce LED, potenza 6 W, 3000K. Rivestimento esterno in tessuto di poliester Trevira CS®. Completo di kit per fissaggio a soffitto composto da: 1 piastra a soffitto - 3 cavi in acciaio - 3 attacchi al pannello. Cavo di alimentazione L. 390 cm.

Panel with polyester internal padding with Snowsound® Technology **variable density**, with LED light source, 6W power, 3000K. Polyester covering in Trevira CS® fabric. Equipped with Kit for the ceiling fixing composed of: 1 ceiling plates, 3 steel cables, 3 hangings for panel. Length of power supply cable: 390 cm.

Panneau avec rembourrage interne en polyester à **densité variable** Snowsound® Technology, avec lampe LED 6W, 3000K. Revêtement externe en tissu de polyester Trevira CS®. Fourni avec kit d'accrochage au plafond composé de: 1 platine pour plafond - 3 câbles en acier - 3 accrochages au panneau. Cordon d'alimentation L. 390 cm.

Panel con acolchado interior de poliéster de **densidad variable** Snowsound® Technology, con fuente luminosa de luz LED, potencia 6W, 3000K. Revestimiento exterior en tejido de poliéster Trevira CS®. Completo de kit para el montaje al techo compuesto por: 1 placa de techo - 3 cables de acero - 3 enganches al panel. Cable de alimentación L. 390 cm.

Panel mit Polyester-Füllmaterial von **unterschiedlicher Dichte** Snowsound® Technology, Led-Beleuchtungskörper (25,3W, 3000K). Polyester-Bezug aus Trevira CS®-Material. Ausgestattet mit Set für die Deckenbefestigung bestehend aus: 1 Deckenmontageplatten, 3 Stahlseile, 3 Befestigungen für Paneel. Netzteil-Länge. 390 cm.



7STL/R-CL

OPZIONALE / OPTIONAL

Rosone cromato per pannelli:
TL LUX 7TLL60/F-0012

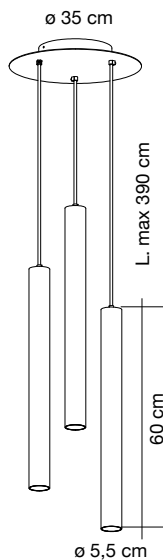
Chrome-plated Ceiling rose for panels:
TL LUX 7TLL60/F-0012

Rosace chromé pour panneaux:
TL LUX 7TLL60/F-0012

Rosetón cromado para paneles:
TL LUX 7TLL60/F-0012

Verchromte Rosette für paneele:
TL LUX 7TLL60/F-0012



**7LGH15-BO**

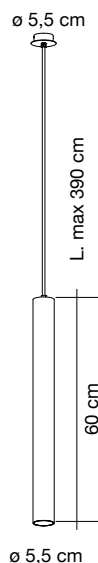
Apparecchio di illuminazione a sospensione fornito di 3 sorgenti luminose a LED ciascuna da 10W, 3000K, con accensione unica. Corpi illuminanti realizzati in alluminio verniciato e dotati di cavo di alimentazione con lunghezza modificabile (L. max. 390 cm) per posizionare le lampade ad altezze differenti. Le sorgenti luminose arretrate garantiscono un comfort visivo ottimale. Per art. 7GF120-XXX - 7GOF-XXX.

Suspended lighting fixture with 3 LED lights with 10W output, 3000K and single switch. Light fixture made of painted aluminium, with a length-adjustable power cable (max. extension 390 cm) for setting luminaires at different heights. The recessed light sources offer optimal visual comfort. For codes 7GF120-XXX - 7GOF-XXX.

Appareil d'éclairage à suspension fourni avec 3 sources lumineuses à LED de 10 W chacune, 3000K, avec allumage unique. Les corps lumineux sont en aluminium peint et équipés d'un câble d'alimentation d'une longueur modifiable (L. Max 390 cm) pour positionner les lampes à des hauteurs différentes. Les sources lumineuses en retrait assurent un confort visuel optimal. Pour art. 7GF120-XXX - 7GOF-XXX.

Aparato de iluminación colgante, que viene con 3 fuentes de luz de LED (de 10 W cada una, 3000K, con encendido único). Los cuerpos de iluminación de aluminio pintado constan de un cable de alimentación, cuyo largo se puede modificar (L. máx. 390 cm) para ubicar las lámparas a alturas diferentes. Las fuentes de luz desplazadas hacia atrás garantizan un confort visual excelente. Para códigos 7GF120-XXX - 7GOF-XXX.

Hängeleuchte mit 3 LED-Lichtquellen, jede zu 10 W, 3000K mit gleichzeitiger Einschaltung. Die Leuchtkörper sind aus lackiertem Aluminium gefertigt und mit einem längenverstellbaren Stromkabel (L. max. 390 cm) ausgestattet, um die Lampen in verschiedenen Höhen zu positionieren. Die versenkten Lichtquellen sorgen für optimalen Sichtkomfort. Für Art. 7GF120-XXX - 7GOF-XXX.

**7LGH16-BO**

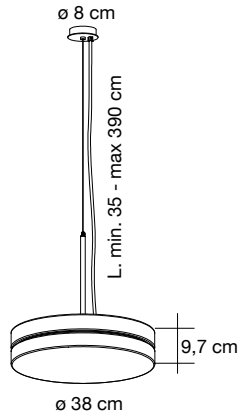
Apparecchio di illuminazione a sospensione con sorgente luminosa a LED da 10W, 3000K. Corpo illuminante realizzato in alluminio verniciato e dotato di cavo di alimentazione con lunghezza modificabile (L. max. 390 cm). Le sorgenti luminose arretrate garantiscono un comfort visivo ottimale. Per art. 7GF120-XXX - 7GOF-XXX.

Suspended lighting fixture with 1 LED light with 10W output, 3000K. Light fixture made of painted aluminium, with a length-adjustable power cable (max. extension 390 cm) The recessed light sources offer optimal visual comfort. For codes 7GF120-XXX - 7GOF-XXX.

Appareil d'éclairage à suspension fourni avec 1 source lumineuse à LED de 10 W, 3000K. Le corp lumineux est en aluminium peint et équipés d'un câble d'alimentation d'une longueur modifiable (L. Max 390 cm). Les sources lumineuses en retrait assurent un confort visuel optimal. Pour art. 7GF120-XXX - 7GOF-XXX.

Aparato de iluminación colgante, que viene con 1 fuente de luz de LED (de 10 W, 3000K). El cuerpo de iluminación de aluminio pintado consta de un cable de alimentación, cuyo largo se puede modificar (L. máx. 390 cm). Las fuentes de luz desplazadas hacia atrás garantizan un confort visual excelente. Para códigos 7GF120-XXX - 7GOF-XXX.

Hängeleuchte mit 1 LED-Lichtquellen, jede zu 10 W, 3000K. Die Leuchtkörper sind aus lackiertem Aluminium gefertigt und mit einem längenverstellbaren Stromkabel (L. max. 390 cm) ausgestattet. Die versenkten Lichtquellen sorgen für optimalen Sichtkomfort. Für Art. 7GF120-XXX - 7GOF-XXX.

**7LGH10-N**

Apparecchio di illuminazione a sospensione con sorgente luminosa a LED da 25W, 3000K. Struttura in acciaio dotata di cavo regolabile in altezza, la particolare finitura satinata del diffusore in polietilene consente di ottenere un'emissione omogenea della luce. Cavo di alimentazione L. 390 cm. Per art. 7GF120-XXX - 7GOF-XXX.

Suspended lighting fixture with 25W LED source, 3000K. Steel structure with with height-adjustable cable. The special satin finish of the polyethylene diffuser enables the homogeneous emission of light. Power cable L. 390 cm. For codes 7GF120-XXX - 7GOF-XXX.

Appareil d'éclairage à suspension avec source de lumière à LED de 25 W, 3000K. La structure est munie d'un câble réglable en hauteur, la finition satinée particulière du diffuseur en polyéthylène permet d'obtenir une émission homogène de la lumière. Câble d'alimentation L. 390 cm. Pour art. 7GF120-XXX - 7GOF-XXX.

Aparato de iluminación colgante con fuente de luz de LED de 25 W, 3000K. Estructura de acero, con cable regulable en altura. El acabado satinado especial del difusor de polietileno permite obtener una emisión homogénea de la luz. Cable de alimentación de 390 cm de largo. Para códigos 7GF120-XXX - 7GOF-XXX.

Hängeleuchte mit 25W LED-Lichtquelle, 3000K. Struktur aus Stahl mit höhenverstellbarem Seil. Die spezielle satinierte Oberfläche des Polyethylen-Diffusors ermöglicht eine homogene Lichtabgabe. Stromversorgungskabel L. 390 cm. Für Art. 7GF120-XXX - 7GOF-XXX.



AIR PURIFICATION TECHNOLOGY

I Il calore della lampada riscalda l'aria nella parte superiore generando un moto convettivo. L'aria così riscaldata passa attraverso un filtro realizzato in maglia di alluminio, galvanizzato e trattato con ioni d'argento, purificandosi.

EN The lamp heats the air in the upper part, generating a convective motion. The heated air passes through a filter made of galvanized aluminum mesh, treated with silver ions, purifying itself.

F La chaleur d'une lampe réchauffe l'air dans la partie supérieure, en créant un mouvement convectif. Cet air chaud est purifié en passant à travers un filtre en maille d'aluminium galvanisé et traité aux ions d'argent.

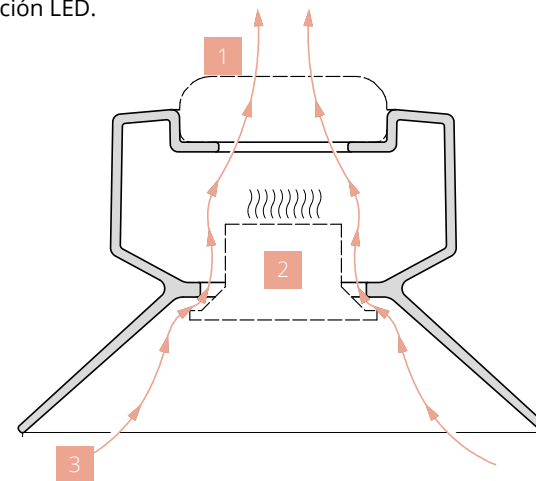
D Die Wärme der Lampe erhitzt die Luft im oberen Bereich und erzeugt eine Konvektionsbewegung. Die so erwärmte Luft strömt durch einen Filter aus galvanisiertem Aluminiumgewebe, das mit Silberionen behandelt wurde, und wird so gereinigt.

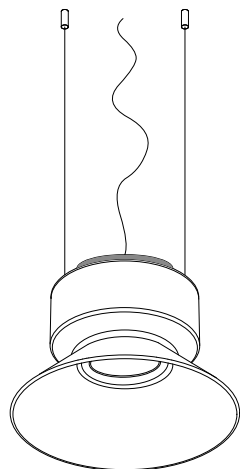
E La lámpara calienta el aire en la parte superior, generando un movimiento convectivo. El aire caliente pasa a través de un filtro de malla de aluminio galvanizado, tratado con iones de plata, purificándose.

1 I_Filtro di purificazione dell'aria.
EN Air purification filter.
F Filtre de purification de l'air.
D Luftreinigungsfilter.
E Filtro de purificación del aire.

2 I_Corpo illuminante LED.
EN LED element.
F Corps d'éclairage à LED.
D LED-Leuchtkörper.
E Cuerpo de iluminación LED.

3 I_Flusso dell'aria.
EN Air flow.
F Flux d'air.
D Luftstrom.
E Flujo de aire





1803-BBO

Bianco
White
Blanc
Blanco
Weiss

1803-RBO

Rosso
Red
Rouge
Rojo
Rot

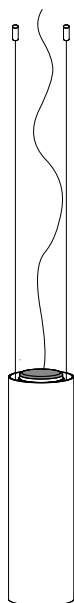
Lampada led a sospensione in gres 6,2W - 3000K dotata nella parte superiore del paralume di un filtro con ioni d'argento per la purificazione dell'aria.

Suspension led lamp 6,2W - 3000K equipped in the upper part of the lampshade with a filter containing silver ions for air purification.

Lampe led à suspension 6,2W - 3000K équipée dans la partie supérieure de l'abat-jour d'un filtre contenant des ions argent pour la purification de l'air.

Lámpara led de suspensión 6,2W - 3000K equipada en la parte superior de la pantalla con un filtro que contiene iones de plata para la purificación del aire.

LED-Hängelampe 6,2W - 3000K, ausgestattet im oberen Teil des Lampenschirms mit einem Filter, der Silberionen zur Luftreinigung enthält.



1804-BO

Bianco
White
Blanc
Blanco
Weiss

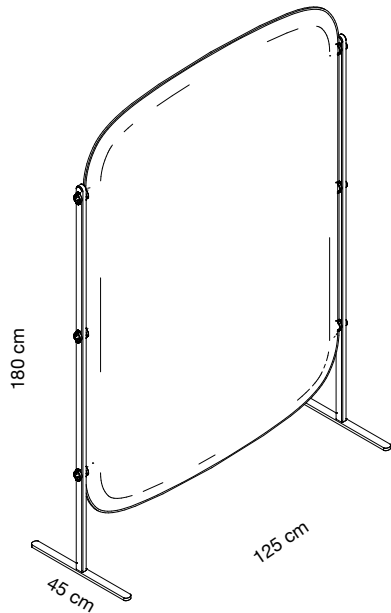
Lampada led a sospensione in alluminio 17,3W - 3000K dotata nella parte superiore del paralume di un filtro con ioni d'argento per la purificazione dell'aria.

Aluminum suspension led lamp 17,3W - 3000K equipped in the upper part of the lampshade with a filter containing silver ions for air purification.

Lampe led à suspension 17,3W - 3000K équipée dans la partie supérieure de l'abat-jour d'un filtre contenant des ions argent pour la purification de l'air.

Lámpara led de suspensión 17,3W - 3000K equipada en la parte superior de la pantalla con un filtro que contiene iones de plata para la purificación del aire.

LED-Hängelampe 17,3W - 3000K, ausgestattet im oberen Teil des Lampenschirms mit einem Filter, der Silberionen zur Luftreinigung enthält.



Colore pannelli
Panels color

**STRUTTURA NERA
BLACK FRAME**

**STRUTTURA SABBIA
SAND FRAME**

**STRUTTURA BIANCA
WHITE FRAME**

MODULO BASE - Struttura in acciaio verniciato completa di pannello.

Codice/Code
Prezzo/Price

Codice/Code
Prezzo/Price

Codice/Code
Prezzo/Price

STARTING MODULE - Powder-coated steel frame with panel.

Grigio scuro
Dark grey
Gris foncé
8007

7P1DN-8007

7P1DO-8007

7P1DB-8007

MODULE DE BASE - Structure en acier peint comprenant le panneau.

Rosa quarzo
Rose quartz
Rose quartz
7074

7P1DN-7074

7P1DO-7074

7P1DB-7074

MODULO BASICO - Estructura de acero pintado con paneel.

Acquamarina
Aquamarine
Aigue-marine
4067

7P1DN-4067

7P1DO-4067

7P1DB-4067

BASISMODUL - Struktur aus pulverbeschichtetem Stahl Stahl mit Traversen aus Stahlrohr, inklusive 1 Paneel.

Bianco ghiaccio
Cool white
Blanc glacier
8002

7P1DN-8002

7P1DO-8002

7P1DB-8002

Colore pannelli
Panels color

**STRUTTURA NERA
BLACK FRAME**

**STRUTTURA SABBIA
SAND FRAME**

**STRUTTURA BIANCA
WHITE FRAME**

MODULO BASE - Struttura in acciaio verniciato completa di pannelli tutti del medesimo colore. Per composizioni con diverse combinazioni dei colori dei pannelli, vedere pag. 166-167-168

Codice/Code
Prezzo/Price

Codice/Code
Prezzo/Price

Codice/Code
Prezzo/Price

STARTING MODULE - Powder-coated steel frame with panels (same color). Please check page 166-167-168 for compositions with different color combinations.

Grigio scuro
Dark grey
Gris foncé
8007

7P3DN-8007

7P3DO-8007

7P3DB-8007

MODULE DE BASE - Structure en acier peint comprenant des panneaux tous de la même couleur. Pour des compositions avec différentes combinaisons de couleurs des panneaux, voir page 166-167-168

Rosa quarzo
Rose quartz
Rose quartz
7074

7P3DN-7074

7P3DO-7074

7P3DB-7074

MODULO BASICO - Estructura de acero pintado con paneles, todos ellos del mismo color. Para composiciones que combinen de forma variada los colores de los paneles, véase la pág. 166-167-168

Acquamarina
Aquamarine
Aigue-marine
4067

7P3DN-4067

7P3DO-4067

7P3DB-4067

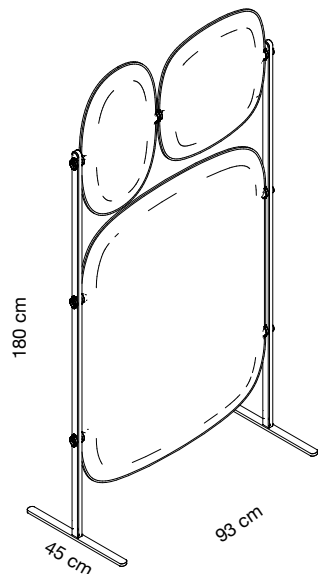
BASISMODUL - Struktur aus pulverbeschichtetem Stahl und Verbindungsrohren aus Stahl mit Traversen aus Stahlrohr, inklusive 3 Paneelen gleicher Farbe. Für Kompositionen mit verschiedenen Paneelfarbenkombinationen s. Seite 166-167-168

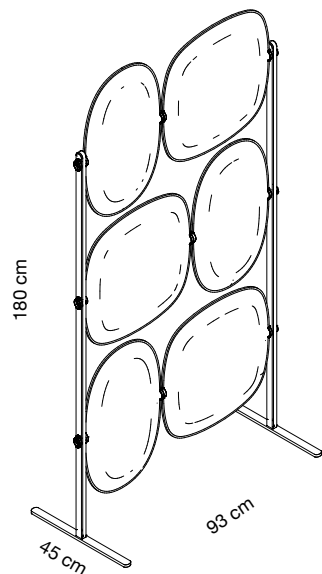
Bianco ghiaccio
Cool white
Blanc glacier
8002

7P3DN-8002

7P3DO-8002

7P3DB-8002





Colore pannelli
Panels color

STRUTTURA NERA
BLACK FRAME

STRUTTURA SABBIA
SAND FRAME

STRUTTURA BIANCA
WHITE FRAME

MODULO BASE - Struttura in acciaio verniciato completa di pannelli tutti del medesimo colore. Per composizioni con diverse combinazioni dei colori dei pannelli, vedere pag. 166-168

STARTING MODULE - Powder-coated steel frame with panels (same color). Please check page 166-168 for compositions with different color combinations.

MODULE DE BASE - Structure en acier peint comprenant des panneaux tous de la même couleur. Pour des compositions avec différentes combinaisons de couleurs des panneaux, voir page 166-168

MODULO BASICO - Estructura de acero pintado con paneles, todos ellos del mismo color. Para composiciones que combinen de forma variada los colores de los paneles, véase la pág. 166-168

BASISMODUL - Struktur aus pulverbeschichtetem Stahl und Verbindungsrohren aus Stahl mit Traversen aus Stahlrohr, inklusive 6 Paneelen gleicher Farbe. Für Kompositionen mit verschiedenen Paneelfarbenkombinationen s. Seite 166-168

Grigio scuro
Dark grey
Gris foncé
8007

7P6DN-8007

7P6DO-8007

7P6DB-8007

Rosa quarzo
Rose quartz
Rose quartz
7074

7P6DN-7074

7P6DO-7074

7P6DB-7074

Acquamarina
Aquamarine
Aigue-marine
4067

7P6DN-4067

7P6DO-4067

7P6DB-4067

Bianco ghiaccio
Cool white
Blanc glacier
8002

7P6DN-8002

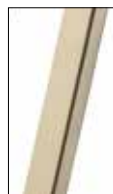
7P6DO-8002

7P6DB-8002

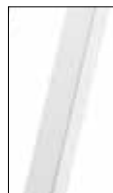
DETTAGLIO STRUTTURA
FRAME DETAIL - DÉTAIL DE
LA STRUCTURE - DETALLE
ESTRUCTURA - STRUKTUR-DETAIL



Nero opaco
Mat black
Noir mat
Negro mate
Matschwarz

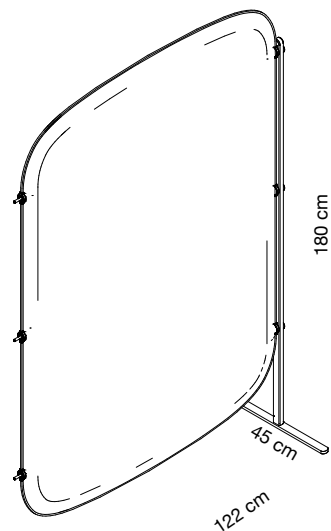


Sabbia metallizzato
Metallic sand
Sable métallisé
Arena metalizada
Sand metallic



Bianco opaco
Mat white
Blanc mat
Blanco mate
Matweiß





Colore pannelli
Panels color

**STRUTTURA NERA
BLACK FRAME**

**STRUTTURA SABBIA
SAND FRAME**

**STRUTTURA BIANCA
WHITE FRAME**

MODULO SEGUITO - Struttura in acciaio verniciato completa di pannello.

Codice/Code
Prezzo/Price

Codice/Code
Prezzo/Price

Codice/Code
Prezzo/Price

ADD-ON MODULE - Powder-coated steel frame with panel.

MODULE SUITE - Structure en acier peint avec panneau.

MODULO SUPPLEMENTARIO - Estructura de acero barnizado con panele.

ERWEITERUNGSMODUL - Struktur aus pulverbeschichtem Stahl inklusive 1 Paneel.

Grigio scuro
Dark grey
Gris foncé
8007

7PS1DN-8007

7PS1DO-8007

7PS1DB-8007

Rosa quarzo
Rose quartz
Rose quartz
7074

7PS1DN-7074

7PS1DO-7074

7PS1DB-7074

Acquamarina
Aquamarine
Aigue-marine
4067

7PS1DN-4067

7PS1DO-4067

7PS1DB-4067

Bianco ghiaccio
Cool white
Blanc glacier
8002

7PS1DN-8002

7PS1DO-8002

7PS1DB-8002

Colore pannelli
Panels color

**STRUTTURA NERA
BLACK FRAME**

**STRUTTURA SABBIA
SAND FRAME**

**STRUTTURA BIANCA
WHITE FRAME**

MODULO SEGUITO - Struttura in acciaio verniciato completa di pannelli tutti del medesimo colore. Per composizioni con diverse combinazioni dei colori dei pannelli, vedere pag. 166-167-168

Codice/Code
Prezzo/Price

Codice/Code
Prezzo/Price

Codice/Code
Prezzo/Price

ADD-ON MODULE - Powder-coated steel frame with panels (same color). Please check page 166-167-168 for compositions with different color combinations.

MODULE SUITE - Structure en acier peint comprenant des panneaux tous de la même couleur. Pour des compositions avec différentes combinaisons de couleurs des panneaux, voir page 166-167-168

MODULO SUPPLEMENTARIO - Estructura de acero barnizado con paneles, todos ellos del mismo color. Para composiciones que combinen de forma variada los colores de los paneles, véase la pág. 166-167-168

ERWEITERUNGSMODUL - Struktur aus pulverbeschichtem Stahl inklusive 3 Paneelen gleicher Farbe. Für Kompositionen mit verschiedenen Paneelfarbenkombinationen s. Seite 166-167-168

Grigio scuro
Dark grey
Gris foncé
8007

7PS3DN-8007

7PS3DO-8007

7PS3DB-8007

Rosa quarzo
Rose quartz
Rose quartz
7074

7PS3DN-7074

7PS3DO-7074

7PS3DB-7074

Acquamarina
Aquamarine
Aigue-marine
4067

7PS3DN-4067

7PS3DO-4067

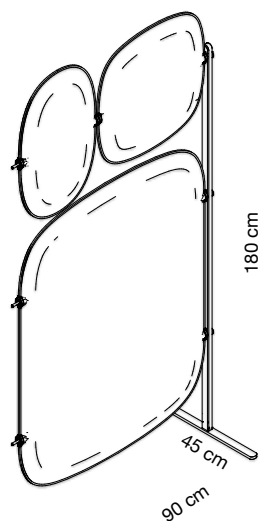
7PS3DB-4067

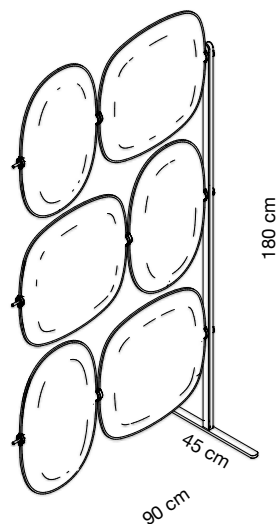
Bianco ghiaccio
Cool white
Blanc glacier
8002

7PS3DN-8002

7PS3DO-8002

7PS3DB-8002





Colore pannelli
Panels color

STRUTTURA NERA
BLACK FRAME

STRUTTURA SABBIA
SAND FRAME

STRUTTURA BIANCA
WHITE FRAME

MODULO SEGUITO - Struttura in acciaio verniciato completa di pannelli tutti del medesimo colore. Per composizioni con diverse combinazioni dei colori dei pannelli, vedere pag. 166-168

ADD-ON MODULE - Powder-coated steel frame with panels (same color). Please check page 166-168 for compositions with different color combinations.

MODULE SUITE - Structure en acier peint comprenant des panneaux tous de la même couleur. Pour des compositions avec différentes combinaisons de couleurs des panneaux, voir page 166-168

MODULO SUPPLEMENTARIO - Estructura de acero barnizado con paneles, todos ellos del mismo color. Para composiciones que combinen de forma variada los colores de los paneles, véase la pág. 166-168

ERWEITERUNGSMODUL - Struktur aus pulverbeschichtetem Stahl inklusive 6 Paneelen gleicher Farbe. Für Kompositionen mit verschiedenen Paneelfarbenkombinationen s. Seite 166-168

Grigio scuro
Dark grey
Gris foncé
8007

7PS6DN-8007

7PS6DO-8007

7PS6DB-8007

Rosa quarzo
Rose quartz
Rose quartz
7074

7PS6DN-7074

7PS6DO-7074

7PS6DB-7074

Acquamarina
Aquamarine
Aigue-marine
4067

7PS6DN-4067

7PS6DO-4067

7PS6DB-4067

Bianco ghiaccio
Cool white
Blanc glacier
8002

7PS6DN-8002

7PS6DO-8002

7PS6DB-8002

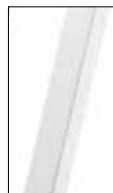
DETTAGLIO STRUTTURA
FRAME DETAIL - DÉTAIL DE
LA STRUCTURE - DETALLE
ESTRUCTURA - STRUKTUR-DETAIL



Nero opaco
Mat black
Noir mat
Negro mate
Matschwarz

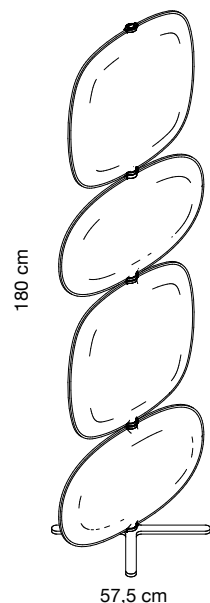


Sabbia metallizzato
Metallic sand
Sable métallisé
Arena metalizada
Sand metallic



Bianco opaco
Mat white
Blanc mat
Blanco mate
Matweiß





Colore pannelli
Panels color

**STRUTTURA NERA
BLACK FRAME**

**STRUTTURA SABBIA
SAND FRAME**

**STRUTTURA BIANCA
WHITE FRAME**

Struttura in acciaio verniciato completa di pannelli tutti del medesimo colore. Per composizioni con diverse combinazioni dei colori dei pannelli, vedere pag. 166-170.

Codice/Code
Prezzo/Price

Codice/Code
Prezzo/Price

Codice/Code
Prezzo/Price

Powder-coated steel frame with panels (same color). Please check page 166-170 for compositions with different color combinations.

**Grigio scuro
Dark grey
Gris foncé
8007**

7P4TN-8007

7P4TO-8007

7P4TB-8007

Structure en acier peint comprenant des panneaux tous de la même couleur. Pour des compositions avec différentes combinaisons de couleurs des panneaux, voir page 166-170.

**Rosa quarzo
Rose quartz
Rose quartz
7074**

7P4TN-7074

7P4TO-7074

7P4TB-7074

Estructura de acero barnizado con paneles, todos ellos del mismo color. Para composiciones que combinen de forma variada los colores de los paneles, véase la pág. 166-170.

**Acquamarina
Aquamarine
Aigue-marine
4067**

7P4TN-4067

7P4TO-4067

7P4TB-4067

Struktur aus pulverbeschichtetem Stahl inklusive 4 Paneelen gleicher Farbe. Für Kompositionen mit verschiedenen Paneelfarbenkombinationen s. Seite 166-170.

**Bianco ghiaccio
Cool white
Blanc glacier
8002**

7P4TN-8002

7P4TO-8002

7P4TB-8002

Colore pannelli
Panels color

**STRUTTURA NERA
BLACK FRAME**

**STRUTTURA SABBIA
SAND FRAME**

**STRUTTURA BIANCA
WHITE FRAME**

Struttura in acciaio verniciato completa di pannelli tutti del medesimo colore. Per composizioni con diverse combinazioni dei colori dei pannelli, vedere pag. 166-170.

Codice/Code
Prezzo/Price

Codice/Code
Prezzo/Price

Codice/Code
Prezzo/Price

Powder-coated steel frame with panels (same color). Please check page 166-170 for compositions with different color combinations.

**Grigio scuro
Dark grey
Gris foncé
8007**

7P12DN-8007

7P12DO-8007

7P12DB-8007

Structure en acier peint comprenant des panneaux tous de la même couleur. Pour des compositions avec différentes combinaisons de couleurs des panneaux, voir page 166-170.

**Rosa quarzo
Rose quartz
Rose quartz
7074**

7P12DN-7074

7P12DO-7074

7P12DB-7074

Estructura de acero barnizado con paneles, todos ellos del mismo color. Para composiciones que combinen de forma variada los colores de los paneles, véase la pág. 166-170.

**Acquamarina
Aquamarine
Aigue-marine
4067**

7P12DN-4067

7P12DO-4067

7P12DB-4067

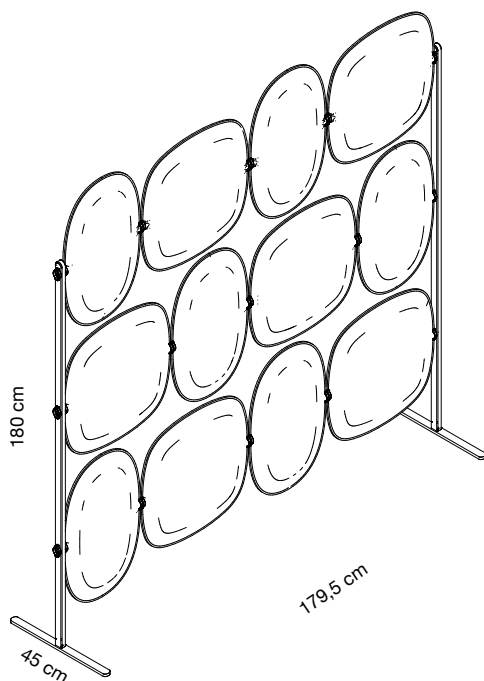
Struktur aus pulverbeschichtetem Stahl inklusive 12 Paneelen gleicher Farbe. Für Kompositionen mit verschiedenen Paneelfarbenkombinationen s. Seite 166-170.

**Bianco ghiaccio
Cool white
Blanc glacier
8002**

7P12DN-8002

7P12DO-8002

7P12DB-8002



Colore pannelli
Panels color

**STRUTTURA CROMATA
CHROME-PLATED FRAME**

Codice/Code
Prezzo/Price

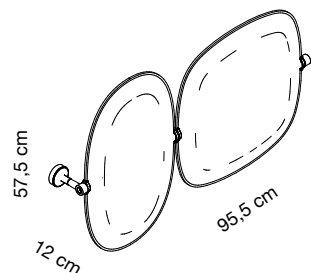
Struttura a parete in zama e acciaio cromato completa di pannelli tutti del medesimo colore. Per composizioni con diverse combinazioni dei colori dei pannelli, vedere pag. 166-171.

Chrome-plated and zamach, wall-mounted steel frame with panels (same color). Please check page 166-171 for compositions with different color combinations.

Structure murale en zamak et acier chromé comprenant des panneaux tous de la même couleur. Pour des compositions avec différentes combinaisons de couleurs des panneaux, voir page 166-171.

Estructura mural de zamak y acero cromado con paneles, todos ellos del mismo color. Para composiciones que combinen de forma variada los colores de los paneles, véase la pág. 166-171.

Wandhalterung aus verchromtem Stahl inklusive 2 Paneelen gleicher Farbe. Für Kompositionen mit verschiedenen Paneelfarbenkombinationen s. Seite 166-171.



Grigio scuro
Dark grey
Gris foncé
8007

7P2WC-8007

Rosa quarzo
Rose quartz
Rose quartz
7074

7P2WC-7074

Acquamarina
Aquamarine
Aigue-marine
4067

7P2WC-4067

Bianco ghiaccio
Cool white
Blanc glacier
8002

7P2WC-8002

Colore pannelli
Panels color

**STRUTTURA CROMATA
CHROME-PLATED FRAME**

Codice/Code
Prezzo/Price

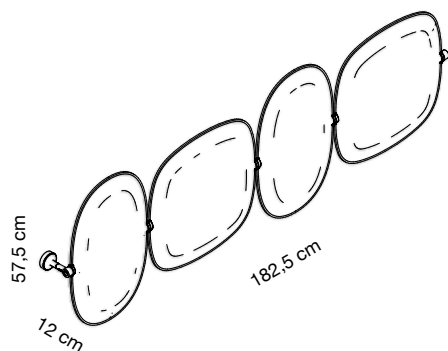
Struttura a parete in zama e acciaio cromato completa di pannelli tutti del medesimo colore. Per composizioni con diverse combinazioni dei colori dei pannelli, vedere pag. 166-171.

Chrome-plated and zamach, wall-mounted steel frame with panels (same color). Please check page 166-171 for compositions with different color combinations.

Structure murale en zamak et acier chromé comprenant des panneaux tous de la même couleur. Pour des compositions avec différentes combinaisons de couleurs des panneaux, voir page 166-171.

Estructura mural de zamak y acero cromado con paneles, todos ellos del mismo color. Para composiciones que combinen de forma variada los colores de los paneles, véase la pág. 166-171.

Wandhalterung aus verchromtem Stahl inklusive 4 Paneelen gleicher Farbe. Für Kompositionen mit verschiedenen Paneelfarbenkombinationen s. Seite 166-171.



Grigio scuro
Dark grey
Gris foncé
8007

7P4WC-8007

Rosa quarzo
Rose quartz
Rose quartz
7074

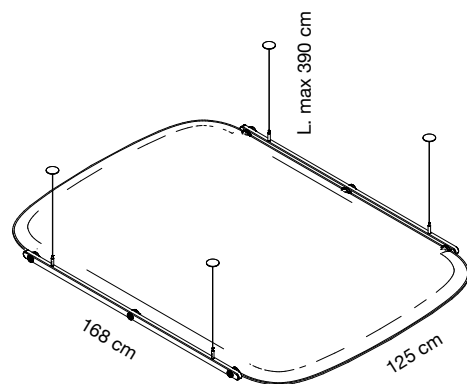
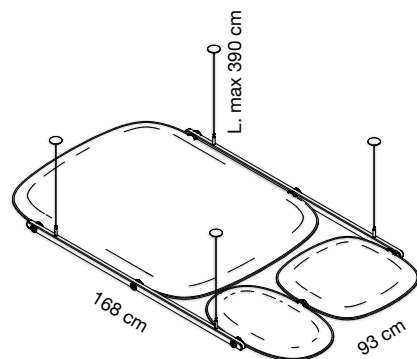
7P4WC-7074

Acquamarina
Aquamarine
Aigue-marine
4067

7P4WC-4067

Bianco ghiaccio
Cool white
Blanc glacier
8002

7P4WC-8002

Colore pannelli
Panels color**STRUTTURA CROMATA
CHROME-PLATED FRAME**Codice/Code
Prezzo/PriceGrigio scuro
Dark grey
Gris foncé
8007**7P1CC-8007**Rosa quarzo
Rose quartz
Rose quartz
7074**7P1CC-7074**Acquamarina
Aquamarine
Aigue-marine
4067**7P1CC-4067**Bianco ghiaccio
Cool white
Blanc glacier
8002**7P1CC-8002**Colore pannelli
Panels color**STRUTTURA CROMATA
CHROME-PLATED FRAME**Codice/Code
Prezzo/PriceGrigio scuro
Dark grey
Gris foncé
8007**7P3CC-8007**Rosa quarzo
Rose quartz
Rose quartz
7074**7P3CC-7074**Acquamarina
Aquamarine
Aigue-marine
4067**7P3CC-4067**Bianco ghiaccio
Cool white
Blanc glacier
8002**7P3CC-8002**

MODULO BASE - Struttura a soffitto in acciaio cromato completa di pannello. Kit per fissaggio a soffitto composto da: 4 piastre a soffitto a 2 fori - 4 cavi in acciaio - 4 attacchi a telaio.

STARTING MODULE - Chrome-plated ceiling steel frame with panel. Kit for ceiling fixing composed of: 4 ceiling plates with 2 holes - 4 steel cables - 4 frame hangings

MODULE DE BASE - Structure au plafond en acier chromé avec panneau. Kit d'accrochage au plafond composé de: 4 platines pour plafond à 2 trous - 4 câbles en acier - 4 accrochages

MODULO BASICO - Estructura de techo de acero cromado con panele. Kit para el montaje al techo compuesto por: 4 placas de techo con 2 huecos - 4 cables de acero, 4 enganches

BASISMODUL - Deckenstruktur aus verchromtem Stahl inklusive 1 Paneel. Set für die Deckenbefestigung bestehend aus: 4 Deckenmontageplatten mit 2 Befestigungsbohrungen, 4 Stahlseile, 4 Befestigungen.

MODULO BASE - Struttura a soffitto in acciaio cromato completa di pannelli tutti del medesimo colore. Per composizioni con diverse combinazioni dei colori dei pannelli, vedere pag. 166-167-172. Kit per fissaggio a soffitto composto da: 4 piastre a soffitto a 2 fori - 4 cavi in acciaio - 4 attacchi a telaio

STARTING MODULE - Chrome-plated ceiling steel frame with panels (same color). Please check page 166-167-172 for compositions with different color combinations. Kit for ceiling fixing composed of: 4 ceiling plates with 2 holes - 4 steel cables - 4 frame hangings

MODULE DE BASE - Structure au plafond en acier chromé comprenant des panneaux tous de la même couleur. Pour des compositions avec différentes combinaisons de couleurs des panneaux, voir page 166-167-172. Kit d'accrochage au plafond composé de: 4 platines pour plafond à 2 trous - 4 câbles en acier - 4 accrochages.

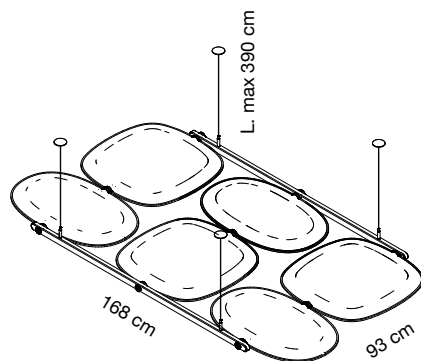
MODULO BASICO - Estructura de techo de acero cromado con paneles, todos ellos del mismo color. Para composiciones que combinen de forma variada los colores de los paneles, véase la pág. 166-167-172. Kit para el montaje al techo compuesto por: 4 placas de techo con 2 huecos - 4 cables de acero, 4 enganches

BASISMODUL - Deckenstruktur aus verchromtem Stahl inklusive 3 Paneelen gleicher Farbe. Für Kompositionen mit verschiedenen Paneelfarbenkombinationen s. Seite 166-167-172. Set für die Deckenbefestigung bestehend aus: 4 Deckenmontageplatten mit 2 Befestigungsbohrungen, 4 Stahlseile, 4 Befestigungen.

Colore pannelli
Panels color

STRUTTURA CROMATA
CHROME-PLATED FRAME

Codice/Code
Prezzo/Price



Grigio scuro
Dark grey
Gris foncé
8007

7P6CC-8007

Rosa quarzo
Rose quartz
Rose quartz
7074

7P6CC-7074

Acquamarina
Aquamarine
Aigue-marine
4067

7P6CC-4067

Bianco ghiaccio
Cool white
Blanc glacier
8002

7P6CC-8002

MODULO BASE - Struttura a soffitto in acciaio cromato completa di pannelli tutti del medesimo colore. Per composizioni con diverse combinazioni dei colori dei pannelli, vedere pag. 166-172. Kit per fissaggio a soffitto composto da: 4 piastre a soffitto a 2 fori - 4 cavi in acciaio - 4 attacchi a telaio

STARTING MODULE - Chrome-plated ceiling steel frame with panels (same color). Please check page 166-172 for compositions with different color combinations. Kit for ceiling fixing composed of: 4 ceiling plates with 2 holes - 4 steel cables - 4 frame hangings

MODULE DE BASE - Structure au plafond en acier chromé comprenant des panneaux tous de la même couleur. Pour des compositions avec différentes combinaisons de couleurs des panneaux, voir page 166-172. Kit d'accrochage au plafond composé de: 4 platines pour plafond à 2 trous - 4 câbles en acier - 4 accrochages.

MODULO BASICO - Estructura de techo de acero cromado con paneles, todos ellos del mismo color. Para composiciones que combinen de forma variada los colores de los paneles, véase la pág. 166-172. Kit para el montaje al techo compuesto por: 4 placas de techo con 2 huecos - 4 cables de acero, 4 enganches

BASISMODUL - Deckenstruktur aus verchromtem Stahl inklusive 6 Paneelen gleicher Farbe. Für Kompositionen mit verschiedenen Paneelfarbenkombinationen s. Seite 166-172. Set für die Deckenbefestigung bestehend aus: 4 Deckenmontageplatten mit 2 Befestigungsbohrungen, 4 Stahlseile, 4 Befestigungen.

Colore pannelli
Panels color

STRUTTURA CROMATA
CHROME-PLATED FRAME

Codice/Code
Prezzo/Price

Grigio scuro
Dark grey
Gris foncé
8007

7PS1CC-8007

Rosa quarzo
Rose quartz
Rose quartz
7074

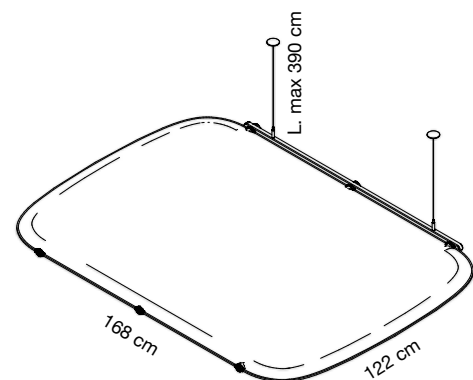
7PS1CC-7074

Acquamarina
Aquamarine
Aigue-marine
4067

7PS1CC-4067

Bianco ghiaccio
Cool white
Blanc glacier
8002

7PS1CC-8002



MODULO SEGUITO - Struttura in acciaio cromato completa di pannello. Kit per fissaggio a soffitto composto da: 2 piastre a soffitto a 2 fori - 2 cavi in acciaio - 2 attacchi a telaio.

ADD-ON MODULE - Chrome-plated steel frame with panel. Kit for ceiling fixing composed of: 2 ceiling plates with 2 holes - 2 steel cables - 2 frame hangings.

MODULE SUITE - Structure au plafond en acier chromé avec panneau. Kit d'accrochage au plafond composé de: 2 platines pour plafond à 2 trous - 2 câbles en acier - 2 accrochages

MODULO SUPPLEMENTARIO - Estructura de techo de acero cromado con panele. Kit para el montaje al techo compuesto por: 2 placas de techo con 2 huecos - 2 cables de acero, 2 enganches

ERWEITERUNGSMODUL - Deckenstruktur aus verchromtem Stahl inklusive 1 Paneel. Set für die Deckenbefestigung bestehend aus: 2 Deckenmontageplatten mit 2 Befestigungsbohrungen, 2 Stahlseile, 2 Befestigungen.

Colore pannelli
Panels color

STRUTTURA CROMATA
CHROME-PLATED FRAME

Codice/Code
Prezzo/Price

Grigio scuro
Dark grey
Gris foncé
8007

7PS3CC-8007

Rosa quarzo
Rose quartz
Rose quartz
7074

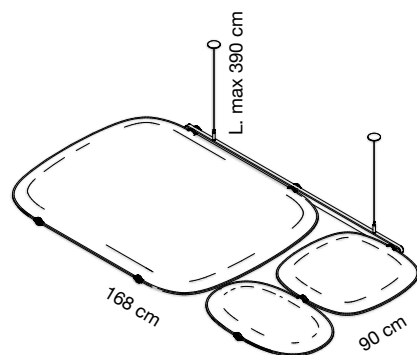
7PS3CC-7074

Acquamarina
Aquamarine
Aigue-marine
4067

7PS3CC-4067

Bianco ghiaccio
Cool white
Blanc glacier
8002

7PS3CC-8002



MODULO SEGUITO - Struttura in acciaio cromato completa di pannelli tutti del medesimo colore. Per composizioni con diverse combinazioni dei colori dei pannelli, vedere pag. 166-167-172. Kit per fissaggio a soffitto composto da: 2 piastre a soffitto a 2 fori - 2 cavi in acciaio - 2 attacchi a telaio

ADD-ON MODULE - Chrome-plated steel frame with panels (same color). Please check page 166-167-172 for compositions with different color combinations. Kit for ceiling fixing composed of: 2 ceiling plates with 2 holes - 2 steel cables - 2 frame hangings.

MODULE SUITE - Structure au plafond en acier chromé comprenant des panneaux tous de la même couleur. Pour des compositions avec différentes combinaisons de couleurs des panneaux, voir page 166-167-172. Kit d'accrochage au plafond composé de: 2 platines pour plafond à 2 trous - 2 câbles en acier - 2 accrochages.

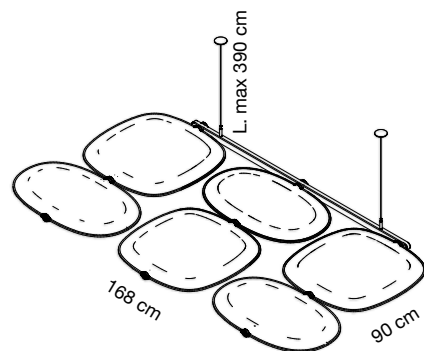
MODULO SUPPLEMENTARIO - Estructura de techo de acero cromado con paneles, todos ellos del mismo color. Para composiciones que combinen de forma variada los colores de los paneles, véase la pág. 166-167-172. Kit para el montaje al techo compuesto por: 2 placas de techo con 2 huecos - 2 cables de acero, 2 enganches

ERWEITERUNGSMODUL - Deckenstruktur aus verchromtem Stahl inklusive 3 Paneelen gleicher Farbe. Für Kompositionen mit verschiedenen Paneelfarbenkombinationen s. Seite 166-167-172. Set für die Deckenbefestigung bestehend aus: 2 Deckenmontageplatten mit 2 Befestigungsbohrungen, 2 Stahlseile, 2 Befestigungen.

Colore pannelli
Panels color

**STRUTTURA CROMATA
CHROME-PLATED FRAME**

Codice/Code
Prezzo/Price



Grigio scuro
Dark grey
Gris foncé
8007

7PS6CC-8007

Rosa quarzo
Rose quartz
Rose quartz
7074

7PS6CC-7074

Acquamarina
Aquamarine
Aigue-marine
4067

7PS6CC-4067

Bianco ghiaccio
Cool white
Blanc glacier
8002

7PS6CC-8002

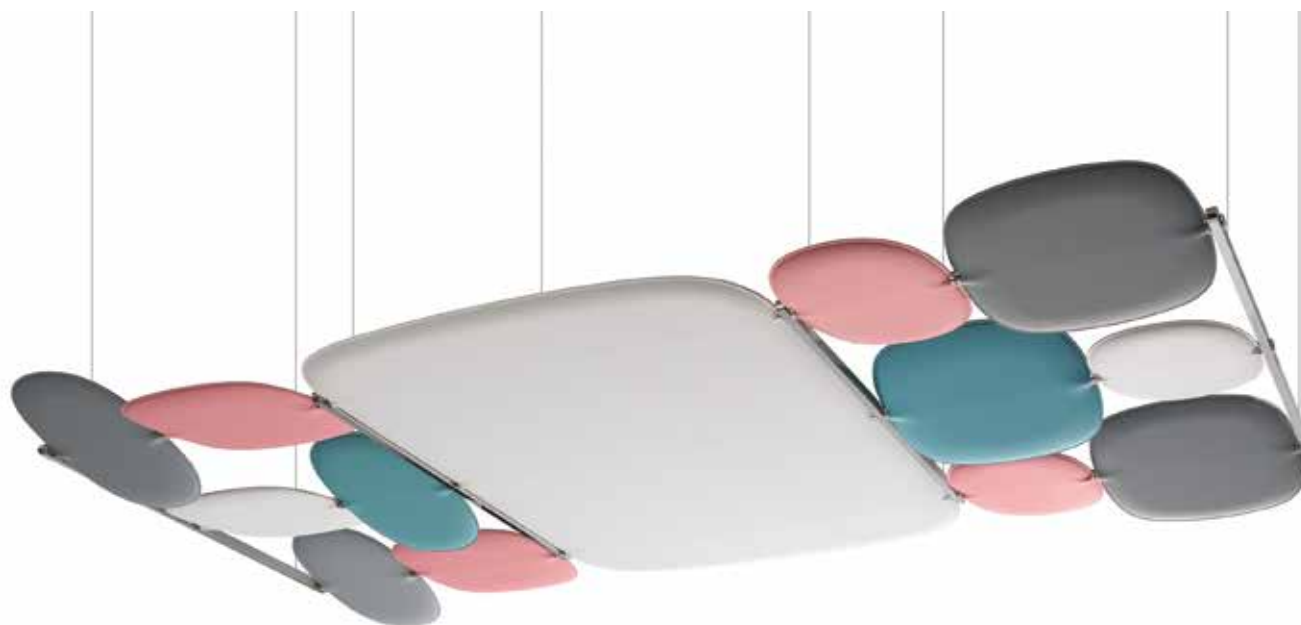
MODULO SEGUITO - Struttura in acciaio cromato completa di pannelli tutti del medesimo colore. Per composizioni con diverse combinazioni dei colori dei pannelli, vedere pag. 166-172. Kit per fissaggio a soffitto composto da: 2 piastre a soffitto a 2 fori - 2 cavi in acciaio - 2 attacchi a telaio

ADD-ON MODULE - Chrome-plated steel frame with panels (same color). Please check page 166-172 for compositions with different color combinations. Kit for ceiling fixing composed of: 2 ceiling plates with 2 holes - 2 steel cables - 2 frame hangings.

MODULE SUITE - Structure au plafond en acier chromé comprenant des panneaux tous de la même couleur. Pour des compositions avec différentes combinaisons de couleurs des panneaux, voir page 166-172. Kit d'accrochage au plafond composé de: 2 platines pour plafond à 2 trous - 2 câbles en acier - 2 accrochages.

MODULO SUPPLEMENTARIO - Estructura de techo de acero cromado con paneles, todos ellos del mismo color. Para composiciones que combinen de forma variada los colores de los paneles, véase la pág. 166-172. Kit para el montaje al techo compuesto por: 2 placas de techo con 2 huecos - 2 cables de acero, 2 enganches

ERWEITERUNGSMODUL - Deckenstruktur aus verchromtem Stahl inklusive 6 Paneelen gleicher Farbe. Für Kompositionen mit verschiedenen Paneelfarbkombinationen s. Seite 166-172. Set für die Deckenbefestigung bestehend aus: 2 Deckenmontageplatten mit 2 Befestigungsbohrungen, 2 Stahlseile, 2 Befestigungen.



Colore pannelli
Panels colorCodice/Code
Prezzo/Price

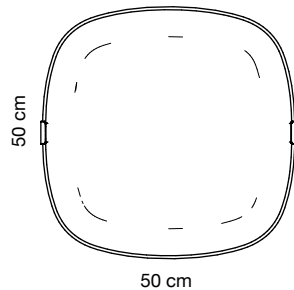
Pannello con imbottitura interna in poliester a **densità variabile** Snowsound® Technology. Rivestimento esterno in tessuto di poliester Trevira CS®.

Panel with polyester internal padding with Snowsound® Technology **variable density**. Polyester covering in Trevira CS® fabric.

Panneau avec rembourrage interne en polyester à **densité variable** Snowsound® Technology. Revêtement externe en tissu de polyester Trevira CS®.

Panel con acolchado interior de poliéster de **densidad variable** Snowsound® Technology. Revestimiento exterior de tejido de poliéster Trevira CS®.

Panel mit Polyester-Füllmaterial von **unterschiedlicher Dichte** Snowsound® Technology. Polyester-Bezug aus Trevira CS®-Material.



Grigio scuro
Dark grey
Gris foncé
8007

7PE0505-8007

Rosa quarzo
Rose quartz
Rose quartz
7074

7PE0505-7074

Acquamarina
Aquamarine
Aigue-marine
4067

7PE0505-4067

Bianco ghiaccio
Cool white
Blanc glacier
8002

7PE0505-8002

Colore pannelli
Panels colorCodice/Code
Prezzo/Price

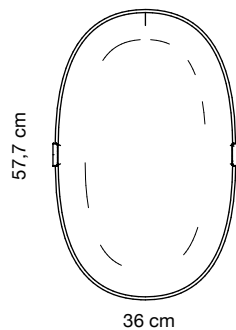
Pannello con imbottitura interna in poliester a **densità variabile** Snowsound® Technology. Rivestimento esterno in tessuto di poliester Trevira CS®.

Panel with polyester internal padding with Snowsound® Technology **variable density**. Polyester covering in Trevira CS® fabric.

Panneau avec rembourrage interne en polyester à **densité variable** Snowsound® Technology. Revêtement externe en tissu de polyester Trevira CS®.

Panel con acolchado interior de poliéster de **densidad variable** Snowsound® Technology. Revestimiento exterior de tejido de poliéster Trevira CS®.

Panel mit Polyester-Füllmaterial von **unterschiedlicher Dichte** Snowsound® Technology. Polyester-Bezug aus Trevira CS®-Material.



Grigio scuro
Dark grey
Gris foncé
8007

7PE0604-8007

Rosa quarzo
Rose quartz
Rose quartz
7074

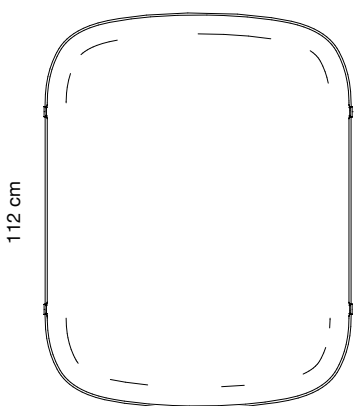
7PE0604-7074

Acquamarina
Aquamarine
Aigue-marine
4067

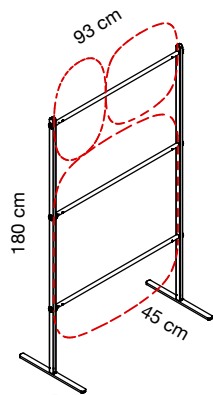
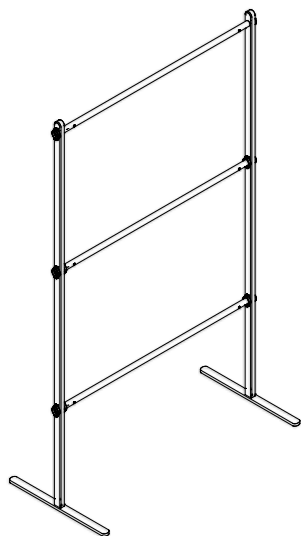
7PE0604-4067

Bianco ghiaccio
Cool white
Blanc glacier
8002

7PE0604-8002

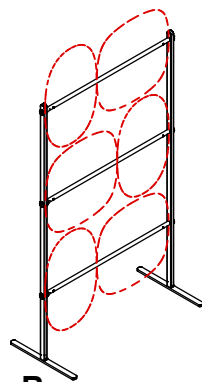
	Colore pannelli Panels color	Codice/Code Prezzo/Price	Pannello con imbottitura interna in poliester a densità variabile Snowsound® Technology. Rivestimento esterno in tessuto di poliester Trevira CS®.
 <p>112 cm</p> <p>86,5 cm</p>	Grigio scuro Dark grey Gris foncé 8007	7PE1109-8007	Panel with polyester internal padding with Snowsound® Technology variable density . Polyester covering in Trevira CS® fabric.
	Rosa quarzo Rose quartz Rose quartz 7074	7PE1109-7074	Panneau avec rembourrage interne en polyester à densité variable Snowsound® Technology. Revêtement externe en tissu de polyester Trevira CS®.
	Acquamarina Aquamarine Aigue-marine 4067	7PE1109-4067	Panel con acolchado interior de poliéster de densidad variable Snowsound® Technology. Revestimiento exterior de tejido de poliéster Trevira CS®.
	Bianco ghiaccio Cool white Blanc glacier 8002	7PE1109-8002	Panel mit Polyester-Füllmaterial von unterschiedlicher Dichte Snowsound® Technology. Polyester-Bezug aus Trevira CS®-Material.

	Colore pannelli Panels color	Codice/Code Prezzo/Price	Pannello con imbottitura interna in poliester a densità variabile Snowsound® Technology. Rivestimento esterno in tessuto di poliester Trevira CS®.
 <p>168 cm</p> <p>119 cm</p>	Grigio scuro Dark grey Gris foncé 8007	7PE1712-8007	Panel with polyester internal padding with Snowsound® Technology variable density . Polyester covering in Trevira CS® fabric.
	Rosa quarzo Rose quartz Rose quartz 7074	7PE1712-7074	Panneau avec rembourrage interne en polyester à densité variable Snowsound® Technology. Revêtement externe en tissu de polyester Trevira CS®.
	Acquamarina Aquamarine Aigue-marine 4067	7PE1712-4067	Panel con acolchado interior de poliéster de densidad variable Snowsound® Technology. Revestimiento exterior de tejido de poliéster Trevira CS®.
	Bianco ghiaccio Cool white Blanc glacier 8002	7PE1712-8002	Panel mit Polyester-Füllmaterial von unterschiedlicher Dichte Snowsound® Technology. Polyester-Bezug aus Trevira CS®-Material.

**A**

**Per pannelli
For panels**

1 code 7PE0505-XXXX
1 code 7PE0604-XXXX
1 code 7PE1109-XXXX

**B**

**Per pannelli
For panels**

3 codes 7PE0505-XXXX
3 codes 7PE0604-XXXX

7PD90-N

Nero opaco
Mat black
Noir mat
Negro mate
Mattschwarz

7PD90-O

Sabbia
Sand
Sable
Arena
Sand

7PD90-B

Bianco
White
Blanc
Blanco
Weiss

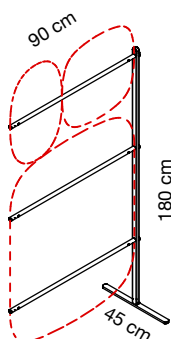
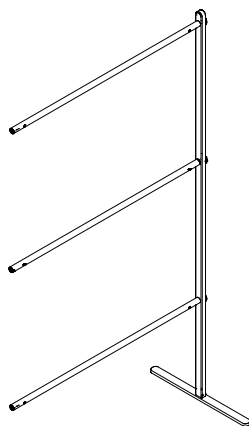
MODULO BASE - Struttura composta da 2 montanti laterali in acciaio verniciato e 3 tubolari di collegamento in acciaio per aggancio pannelli Snowgems (vedi pag. 166-167).

STARTING MODULE - Powder-coated steel frame with 2 lateral uprights and 3 connecting pipes that support Snowgems panels (see page 166-167).

MODULE DE BASE - Structure composée de 2 montants latéraux en acier peint et de 3 tubes de liaison en acier pour la fixation des panneaux Snowgems (voir page 166-167).

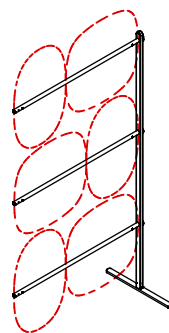
MODULO BASICO - Estructura compuesta por 2 montantes laterales de acero barnizado y 3 tubos de conexión de acero para la fijación de los paneles Snowgems (ver página 166-167).

BASISMODUL - Struktur bestehend aus 2 Seitenstehern aus pulverbeschichtetem Stahl und 3 Traversen aus Stahlrohr, zur Befestigung der Snowgems-Paneele (siehe Seite 166-167).

**A**

**Per pannelli
For panels**

1 code 7PE0505-XXXX
1 code 7PE0604-XXXX
1 code 7PE1109-XXXX

**B**

**Per pannelli
For panels**

3 codes 7PE0505-XXXX
3 codes 7PE0604-XXXX

7PDS90-N

Nero opaco
Mat black
Noir mat
Negro mate
Mattschwarz

7PDS90-O

Sabbia
Sand
Sable
Arena
Sand

7PDS90-B

Bianco
White
Blanc
Blanco
Weiss

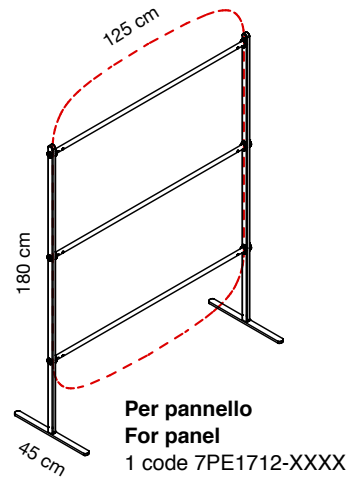
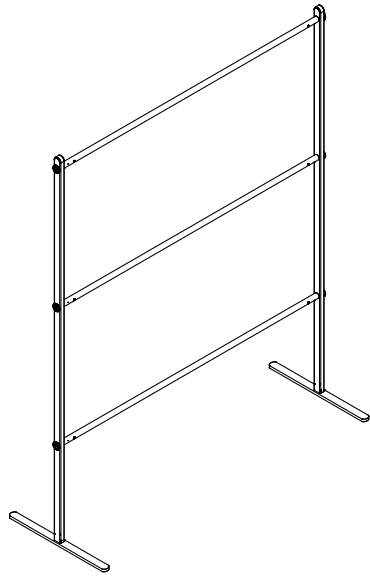
MODULO SEGUITO - Struttura composta da 1 montante laterale in acciaio verniciato e 3 tubolari di collegamento in acciaio per aggancio pannelli Snowgems (vedi pag. 166-167).

ADD-ON MODULE - Powder-coated steel frame with 1 lateral upright and 3 connecting pipes that support Snowgems panels (see page 166-167).

MODULE SUITE - Structure composée de 1 montant latéral en acier peint et de 3 tubes de liaison en acier pour la fixation des panneaux Snowgems (voir page 166-167).

MODULO SUPPLEMENTARIO - Estructura compuesta por 1 montante laterales de acero barnizado y 3 tubos de conexión de acero para la fijación de los paneles Snowgems (ver página 166-167).

ERWEITERUNGSMODUL - Struktur bestehend aus 1 Seitensteher aus pulverbeschichtetem Stahl und 3 Traversen aus Stahlrohr, zur Befestigung der Snowgems-Paneele (siehe Seite 166-167).



7PD125-N
Nero opaco
Mat black
Noir mat
Negro mate
Mattschwarz

7PD125-O
Sabbia
Sand
Sable
Arena
Sand

7PD125-B
Bianco
White
Blanc
Blanco
Weiss

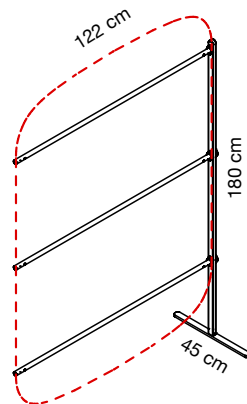
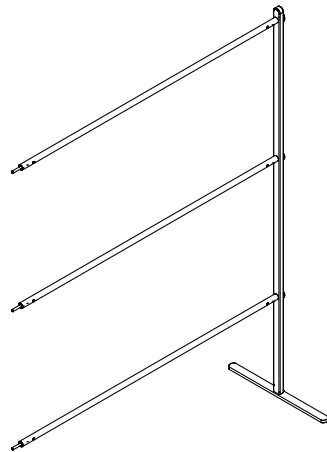
MODULO BASE - Struttura composta da 2 montanti laterali in acciaio verniciato e 3 tubolari di collegamento in acciaio per aggancio pannelli Snowgems (vedi pag. 167).

STARTING MODULE - Powder-coated steel frame with 2 lateral uprights and 3 connecting pipes that support Snowgems panels (see page 167).

MODULE DE BASE - Structure composée de 2 montants latéraux en acier peint et de 3 tubes de liaison en acier pour la fixation des panneaux Snowgems (voir page 167).

MODULO BASICO - Estructura compuesta por 2 montantes laterales de acero barnizado y 3 tubos de conexión de acero para la fijación de los paneles Snowgems (ver página 167).

BASISMODUL - Struktur bestehend aus 2 Seitenstehern aus pulverbeschichtetem Stahl und 3 Traversen aus Stahlrohr, zur Befestigung der Snowgems-Paneele (siehe Seite 167).



**Per pannello
For panel**
1 code 7PE1712-XXXX

7PDS125-N
Nero opaco
Mat black
Noir mat
Negro mate
Mattschwarz

7PDS125-O
Sabbia
Sand
Sable
Arena
Sand

7PDS125-B
Bianco
White
Blanc
Blanco
Weiss

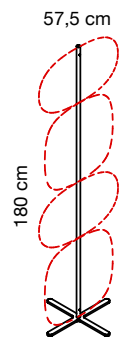
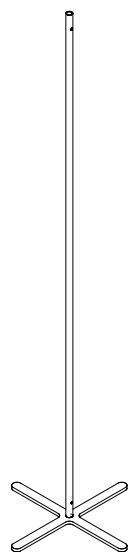
MODULO SEGUITO - Struttura composta da 1 montante laterale in acciaio verniciato e 3 tubolari di collegamento in acciaio per aggancio pannelli Snowgems (vedi pag. 167).

ADD-ON MODULE - Powder-coated steel frame with 1 lateral upright and 3 connecting pipes that support Snowgems panels (see page 167).

MODULE SUITE - Structure composée de 1 montant latéral en acier peint et de 3 tubes de liaison en acier pour la fixation des panneaux Snowgems (voir page 167).

MODULO SUPPLEMENTARIO - Estructura compuesta por 1 montante laterales de acero barnizado y 3 tubos de conexión de acero para la fijación de los paneles Snowgems (ver página 167).

ERWEITERUNGSMODUL - Struktur bestehend aus 1 Seitensteher aus pulverbeschichtetem Stahl und 3 Traversen aus Stahlrohr, zur Befestigung der Snowgems-Paneele (siehe Seite 167).



Per pannelli
For panels
2 codes 7PE0505-XXXX
2 codes 7PE0604-XXXX

7PT180-N
Nero opaco
Mat black
Noir mat
Negro mate
Mattschwarz

7PT180-O
Sabbia
Sand
Sable
Arena
Sand

7PT180-B
Bianco
White
Blanc
Blanco
Weiss

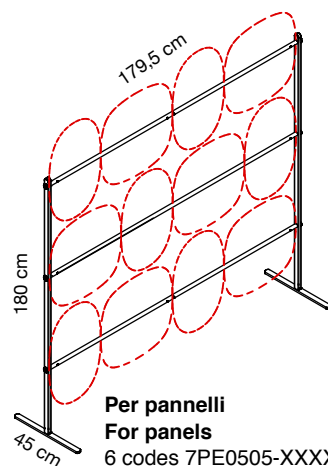
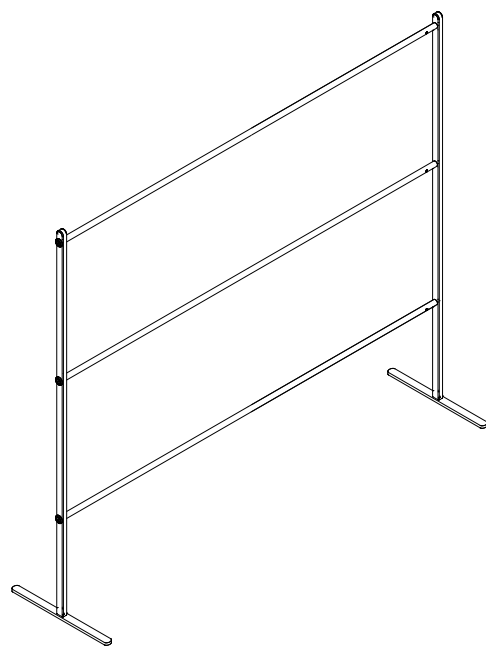
Struttura per totem composta da 1 base in acciaio verniciato e 1 tubolare in acciaio per aggancio pannelli Snowgems (vedi pag. 166).

Powder-coated steel frame with 1 base and 1 pipe that support Snowgems panels (see page 166).

Structure composée de 1 pied en acier peint et de 1 tube en acier pour la fixation des panneaux Snowgems (voir page 166).

Estructura compuesta por 1 base de acero barnizado y 1 tubo de acero para la fijación de los paneles Snowgems (ver página 166).

Struktur mit Bodenkreuz aus pulverbeschichtetem Stahl und 1 Stand-säule aus Stahlrohr, zur Befestigung der Snowgems-Paneele (siehe Seite 166).



Per pannelli
For panels
6 codes 7PE0505-XXXX
6 codes 7PE0604-XXXX

7PD180-N
Nero opaco
Mat black
Noir mat
Negro mate
Mattschwarz

7PD180-O
Sabbia
Sand
Sable
Arena
Sand

7PD180-B
Bianco
White
Blanc
Blanco
Weiss

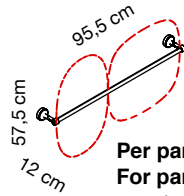
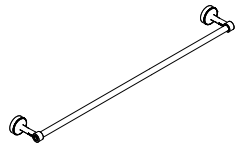
Struttura composta da 2 montanti laterali in acciaio verniciato e 3 tubolari di collegamento in acciaio per aggancio pannelli Snowgems (vedi pag. 166).

Powder-coated steel frame with 2 lateral uprights and 3 connecting pipes that support Snowgems panels (see page 166).

Structure composée de 2 montants latéraux en acier peint et de 3 tubes de liaison en acier pour la fixation des panneaux Snowgems (voir page 166).

Estructura compuesta por 2 montantes laterales de acero barnizado y 3 tubos de conexión de acero para la fijación de los paneles Snowgems (ver página 166).

Struktur bestehend aus 2 Seitenstehern aus pulverbeschichtetem Stahl und 3 Traversen aus Stahlrohr, zur Befestigung der Snowgems-Paneele (siehe Seite 166).



**Per pannelli
For panels**

1 code 7PE0505-XXXX
1 code 7PE0604-XXXX

7PW90-C

Cromato
Chrome-plated
Chromé
Cromado
Verchromt

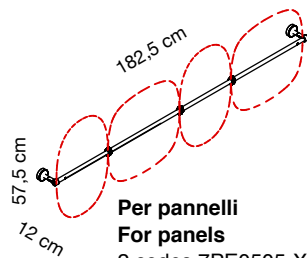
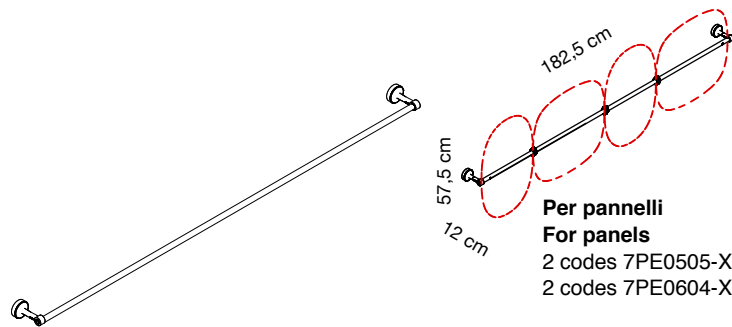
Struttura con coppia di attacchi per fissaggio a parete in zama e acciaio cromato e tubolare di collegamento in acciaio per aggancio pannelli Snowgems (vedi pag. 166).

Frame composed of 2 chrome-plated and zamach wall fixing elements and 1 chrome-plated pipe that support Snowgems panels (see page 166)

Structure avec paire de supports de fixation murale en zamak et acier chromé et tube de liaison en acier pour la fixation des panneaux Snowgems (voir page 166).

Estructura con un par de soportes de pared de zamak y acero cromado y tubo de conexión de acero para fijar los paneles Snowgems (ver página 166).

Struktur bestehend bestehend aus einem Paar Wandhalterungen aus Zamak und verchromtem Stahl und 1 Traverse aus Stahlrohr zur Befestigung der Snowgems-Paneele (siehe Seite 166).



**Per pannelli
For panels**

2 codes 7PE0505-XXXX
2 codes 7PE0604-XXXX

7PW180-C

Cromato
Chrome-plated
Chromé
Cromado
Verchromt

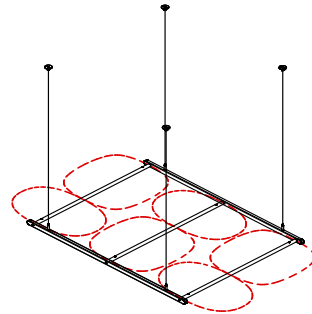
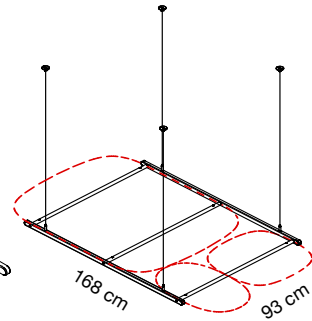
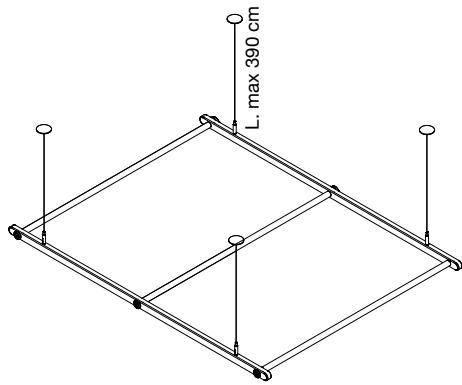
Struttura con coppia di attacchi per fissaggio a parete in zama e acciaio cromato e tubolare di collegamento in acciaio per aggancio pannelli Snowgems (vedi pag. 166).

Frame composed of 2 chrome-plated and zamach wall fixing elements and 1 chrome-plated pipe that support Snowgems panels (see page 166)

Structure avec paire de supports de fixation murale en zamak et acier chromé et tube de liaison en acier pour la fixation des panneaux Snowgems (voir page 166).

Estructura con un par de soportes de pared de zamak y acero cromado y tubo de conexión de acero para fijar los paneles Snowgems (ver página 166).

Struktur bestehend aus einem Paar Wandhalterungen aus Zamak und verchromtem Stahl und 1 Traverse aus Stahlrohr zur Befestigung der Snowgems-Paneele (siehe Seite 166).

**7PC90-C**

Cromato
Chrome-plated
Chromé
Cromado
Verchromt

A

Per pannelli
For panels

1 code 7PE0505-XXXX
1 code 7PE0604-XXXX
1 code 7PE1109-XXXX

B

Per pannelli
For panels

3 codes 7PE0505-XXXX
3 codes 7PE0604-XXXX

7PCS90-C

Cromato
Chrome-plated
Chromé
Cromado
Verchromt

A

Per pannelli
For panels

1 code 7PE0505-XXXX
1 code 7PE0604-XXXX
1 code 7PE1109-XXXX

B

Per pannelli
For panels

3 codes 7PE0505-XXXX
3 codes 7PE0604-XXXX

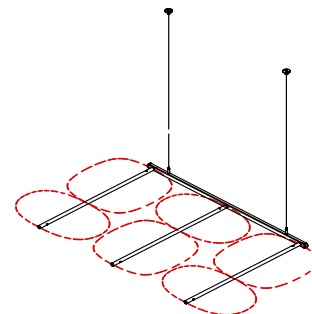
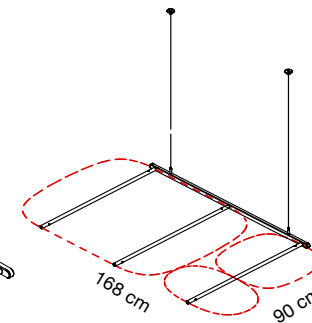
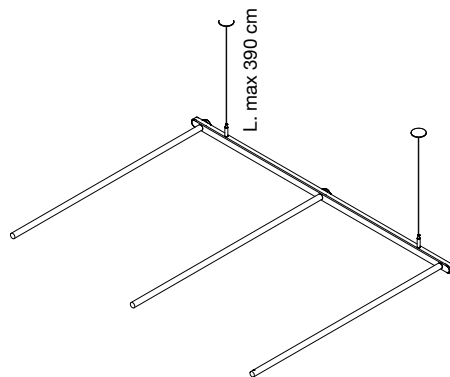
MODULO BASE - Struttura a soffitto composta da 2 traverse in acciaio cromato e 3 tubolari di collegamento in acciaio per aggancio pannelli Snowgems (vedi pag. 166-167). Kit per fissaggio a soffitto composto da: 4 piastre a soffitto a 2 fori - 4 cavi in acciaio - 4 attacchi a telaio

STARTING MODULE - Ceiling frame composed of 2 chrome-plated crossbars and 3 steel connecting pipes that support Snowgems panels (see page 166-167). Kit for ceiling fixing composed of: 4 ceiling plates with 2 holes - 4 steel cables - 4 frame hangings.

MODULE DE BASE - Structure au plafond composée par 2 barres transversales en acier chromé et de 3 tubes de liaison en acier pour la fixation des panneaux Snowgems (voir page 166-167). Kit d'accrochage au plafond composé de: 4 platines pour plafond à 2 trous - 4 câbles en acier - 4 accrochages

MODULO BASICO - Estructura de techo compuesta por 2 travesaños de acero cromado y 3 tubos de conexión de acero para la fijación de los paneles Snowgems (ver página 166-167). Kit para el montaje al techo compuesto por: 4 placas de techo con 2 huecos - 4 cables de acero, 4 enganches

BASISMODUL - Deckenstruktur bestehend aus aus 2 verchromten Seitenteilen und 3 Traversen aus Stahlrohr zur Befestigung der Snowgems-Paneele (siehe Seite 166-167) Set für die Deckenbefestigung bestehend aus: 4 Deckenmontageplatten mit 2 Befestigungsbohrungen, 4 Stahlseile, 4 Befestigungen.



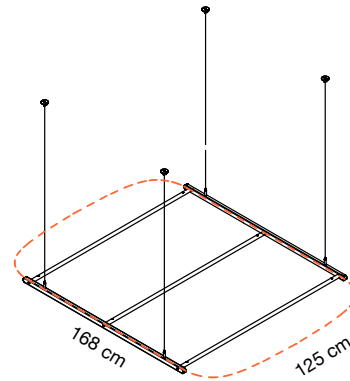
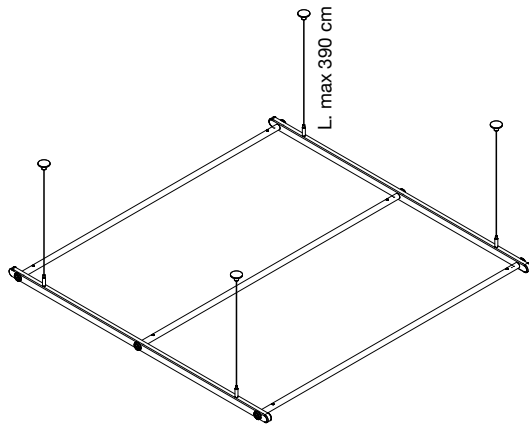
MODULO SEGUITO - Struttura a soffitto composta da 1 traversa in acciaio cromato e 3 tubolari di collegamento in acciaio per aggancio pannelli Snowgems (vedi pag. 166-167). Kit per fissaggio a soffitto composto da: 2 piastre a soffitto a 2 fori - 2 cavi in acciaio - 2 attacchi a telaio

ADD-ON MODULE - Ceiling frame composed of 1 chrome-plated crossbar and 3 steel connecting pipes that support Snowgems panels (see page 166-167). Kit for ceiling fixing composed of: 2 ceiling plates with 2 holes - 2 steel cables - 2 frame hangings.

MODULE SUITE - Structure au plafond composée par 1 barre transversale en acier chromé et de 3 tubes de liaison en acier pour la fixation des panneaux Snowgems (voir page 166-167). Kit d'accrochage au plafond composé de: 2 platines pour plafond à 2 trous - 2 câbles en acier - 2 accrochages

MODULO SUPPLEMENTARIO - Estructura de techo compuesta por 1 travesaño de acero cromado y 3 tubos de conexión de acero para la fijación de los paneles Snowgems (ver página 166-167). Kit para el montaje al techo compuesto por: 2 placas de techo con 2 huecos - 2 cables de acero, 2 enganches

ERWEITERUNGSMODUL - Deckenstruktur bestehend aus aus 1 verchromten Seitenteil und 3 Traversen aus Stahlrohr zur Befestigung der Snowgems-Paneele (siehe Seite 166-167) Set für die Deckenbefestigung bestehend aus: 2 Deckenmontageplatten mit 2 Befestigungsbohrungen, 2 Stahlseile, 2 Befestigungen.



**Per pannello
For panel**
1 code 7PE1712-XXXX

7PC125-C

Cromato
Chrome-plated
Chromé
Cromado
Verchromt

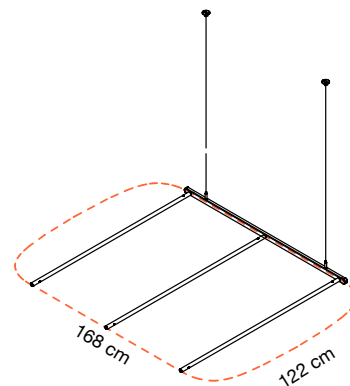
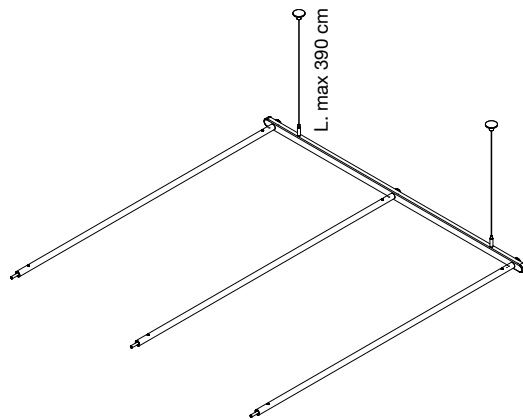
MODULO BASE - Struttura a soffitto composta da 2 traverse in acciaio cromato e 3 tubolari di collegamento in acciaio per aggancio pannelli Snowgems (vedi pag. 167). Kit per fissaggio a soffitto composto da: 4 piastre a soffitto a 2 fori - 4 cavi in acciaio - 4 attacchi a telaio

STARTING MODULE - Ceiling frame composed of 2 chrome-plated crossbars and 3 steel connecting pipes that support Snowgems panels (see page 167). Kit for ceiling fixing composed of: 4 ceiling plates with 2 holes - 4 steel cables - 4 frame hangings.

MODULE DE BASE - Structure au plafond composée par 2 barres transversales en acier chromé et de 3 tubes de liaison en acier pour la fixation des panneaux Snowgems (voir page 167). Kit d'accrochage au plafond composé de: 4 platines pour plafond à 2 trous - 4 câbles en acier - 4 accrochages

MODULO BASICO - Estructura de techo compuesta por 2 travesaños de acero cromado y 3 tubos de conexión de acero para la fijación de los paneles Snowgems (ver página 167). Kit para el montaje al techo compuesto por: 4 placas de techo con 2 huecos - 4 cables de acero, 4 enganches

BASISMODUL - Deckenstruktur bestehend aus aus 2 verchromten Seitenteilen und 3 Traversen aus Stahlrohr zur Befestigung der Snowgems-Paneele (siehe Seite 167) Set für die Deckenbefestigung bestehend aus: 4 Deckenmontageplatten mit 2 Befestigungsbohrungen, 4 Stahlseile, 4 Befestigungen.



**Per pannello
For panel**
1 code 7PE1712-XXXX

7PCS125-C

Cromato
Chrome-plated
Chromé
Cromado
Verchromt

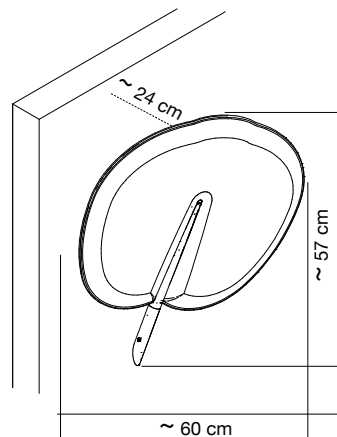
MODULO SEGUITO - Struttura a soffitto composta da 1 traversa in acciaio cromato e 3 tubolari di collegamento in acciaio per aggancio pannelli Snowgems (vedi pag. 167). Kit per fissaggio a soffitto composto da: 2 piastre a soffitto a 2 fori - 2 cavi in acciaio - 2 attacchi a telaio

ADD-ON MODULE - Ceiling frame composed of 1 chrome-plated crossbar and 3 steel connecting pipes that support Snowgems panels (see page 167). Kit for ceiling fixing composed of: 2 ceiling plates with 2 holes - 2 steel cables - 2 frame hangings.

MODULE SUITE - Structure au plafond composée par 1 barre transversale en acier chromé et de 3 tubes de liaison en acier pour la fixation des panneaux Snowgems (voir page 167). Kit d'accrochage au plafond composé de: 2 platines pour plafond à 2 trous - 2 câbles en acier - 2 accrochages

MODULO SUPLEMENTARIO - Estructura de techo compuesta por 1 travesaño de acero cromado y 3 tubos de conexión de acero para la fijación de los paneles Snowgems (ver página 167). Kit para el montaje al techo compuesto por: 2 placas de techo con 2 huecos - 2 cables de acero, 2 enganches

ERWEITERUNGSMODUL - Deckenstruktur bestehend aus aus 1 verchromten Seitenteil und 3 Traversen aus Stahlrohr zur Befestigung der Snowgems-Paneele (siehe Seite 167) Set für die Deckenbefestigung bestehend aus: 2 Deckenmontageplatten mit 2 Befestigungsbohrungen, 2 Stahlseile, 2 Befestigungen.



Colore
Colour

Bianco
White
Blanc
0012

Verde chiaro
Light green
Vert clair
7004

Grigio scuro
Dark grey
Gris foncé
8007

Codice/Code
Prezzo/Price

7LA1/CL-0012

7LA1/CL-7004

7LA1/CL-8007

Pannello orientabile con imbottitura interna in poliestere a **densità variabile** Snowsound® Technology. Rivestimento esterno in tessuto di poliestere Trevira CS®. Completo di attacco in metallo cromato per fissaggio a parete e a soffitto.

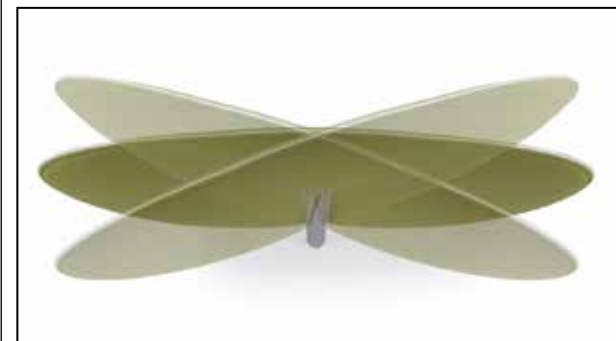
Adjustable panel with **variable density** polyester internal padding Snowsound® Technology. External polyester covering in Trevira CS® fabric. Equipped with chrome-plated metal plate for wall or ceiling fixing.

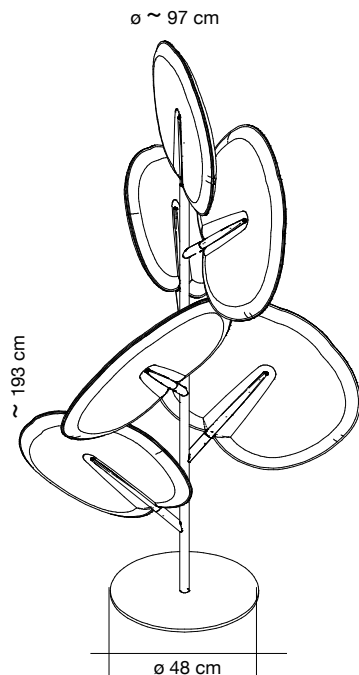
Panneau orientable avec rembourrage interne en polyester à **densité variable** Snowsound® Technology. Revêtement externe en tissu de polyester Trevira CS®.

Fourni avec connexion métallique chromée pour montage mural ou a plafond.

Panel orientable con acolchado interior de poliéster de **densidad variable** Snowsound® Technology. Revestimiento exterior en tejido de poliéster Trevira CS®. Se completa con placa metálica cromada para montaje en pared o techo.

Neigbares Akustikpaneel, innen mit Polyester in **unterschiedlicher Dichte** unter Verwendung der Snowsound®-Technologie gepolstert. Oberfläche aus Polyesterstoff Trevira CS®. Inklusive Halterung aus verchromtem Metall für die Wand- oder Deckenmontage.





Colore
Colour

Bianco
White
Blanc
0012

Verde chiaro
Light green
Vert clair
7004

Grigio scuro
Dark grey
Gris foncé
8007

Codice/Code
Prezzo/Price

7LT6/CL-0012

7LT6/CL-7004

7LT6/CL-8007

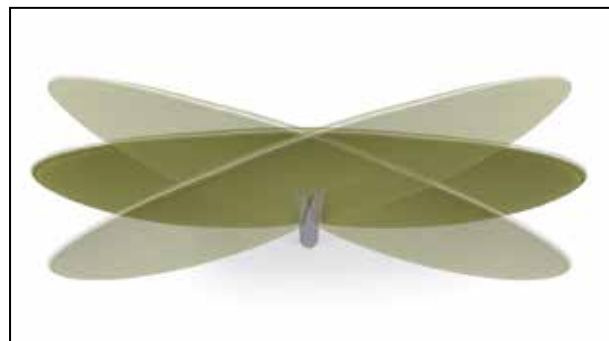
Struttura in metallo cromato con base in acciaio verniciato con polveri epossidiche completo di 6 pannelli orientabili con imbottitura interna in poliester a **densità variabile** Snowsound® Technology. Rivestimento esterno in tessuto di poliester Trevira CS®.

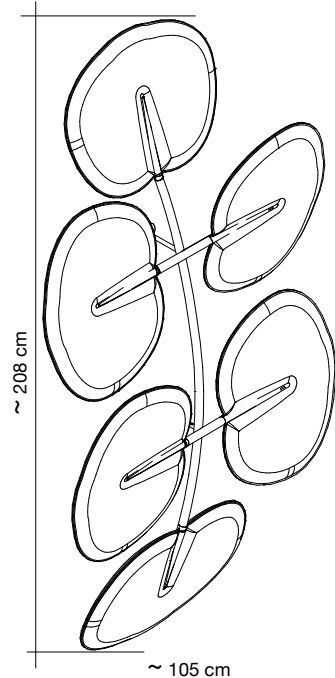
Structure in chrome-plated metal with powder-coated steel base with 6 adjustable panels composed of **variable density** polyester internal padding Snowsound® Technology. External polyester covering in Trevira CS® fabric.

Structure en metal chromé avec base en acier peint epoxy avec 6 panneaux orientables avec rembourrage interne en polyester à **densité variable** Snowsound® Technology. Revêtement externe en tissu de polyester Trevira CS®.

Estructura de metal cromado con base de acero recubierto epoxy con 6 panels orientables con acolchado interior de poliéster de **densidad variable** Snowsound® Technology. Revestimiento exterior en tejido de poliéster Trevira CS®.

Standsäule aus verchromtem Metall mit Standfuß aus pulverbeschichtetem Stahl, mit 6 neigbaren Akustikpaneelen, innen mit Polyester in **unterschiedlicher Dichte** unter Verwendung der Snowsound®-Technologie gepolstert. Oberfläche aus Polyesterstoff Trevira CS®.





Colore
Colour

Bianco
White
Blanc
0012

Codice/Code
Prezzo/Price

7LW6/CL-0012

Struttura in metallo cromato per fissaggio a parete o a soffitto completa di 6 pannelli orientabili con imbottitura interna in poliester a **densità variabile** Snowsound® Technology. Rivestimento esterno in tessuto di poliester Trevira CS®.

Structure in chrome-plated metal for wall or ceiling fixing with 6 adjustable panels composed of **variable density** polyester internal padding Snowsound® Technology. External polyester covering in Trevira CS® fabric.

Structure en metal chromé pour montage mural ou à plafond avec 6 panneaux orientables avec rembourrage interne en polyester à **densité variable** Snowsound® Technology. Revêtement externe en tissu de polyester Trevira CS®.

Estructura de metal cromado para montaje en pared o techo con 6 paneles orientables con acolchado interior de poliéster de **densidad variable** Snowsound® Technology. Revestimiento exterior en tejido de poliéster Trevira CS®.

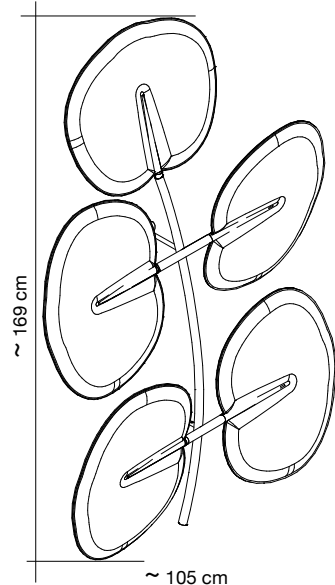
Halterung aus verchromtem Metall für die Wand- oder Deckenmontage mit 6 neigbaren Akustikpaneelen, innen mit Polyester in **unterschiedlicher Dichte** unter Verwendung der Snowsound®-Technologie gepolstert. Oberfläche aus Polyesterstoff Trevira CS®.

Verde chiaro
Light green
Vert clair
7004

7LW6/CL-7004

Grigio scuro
Dark grey
Gris foncé
8007

7LW6/CL-8007



Colore
Colour

Bianco
White
Blanc
0012

Codice/Code
Prezzo/Price

7LW5/CL-0012

Struttura in metallo cromato per fissaggio a parete o a soffitto completa di 5 pannelli orientabili con imbottitura interna in poliester a **densità variabile** Snowsound® Technology. Rivestimento esterno in tessuto di poliester Trevira CS®.

Structure in chrome-plated metal for wall or ceiling fixing with 5 adjustable panels composed of **variable density** polyester internal padding Snowsound® Technology. External polyester covering in Trevira CS® fabric.

Structure en metal chromé pour montage mural ou à plafond avec 5 panneaux orientables avec rembourrage interne en polyester à **densité variable** Snowsound® Technology. Revêtement externe en tissu de polyester Trevira CS®.

Estructura de metal cromado para montaje en pared o techo con 5 paneles orientables con acolchado interior de poliéster de **densidad variable** Snowsound® Technology. Revestimiento exterior en tejido de poliéster Trevira CS®.

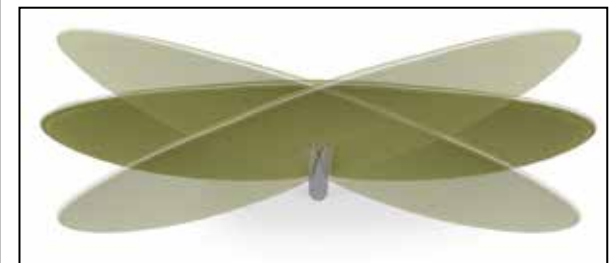
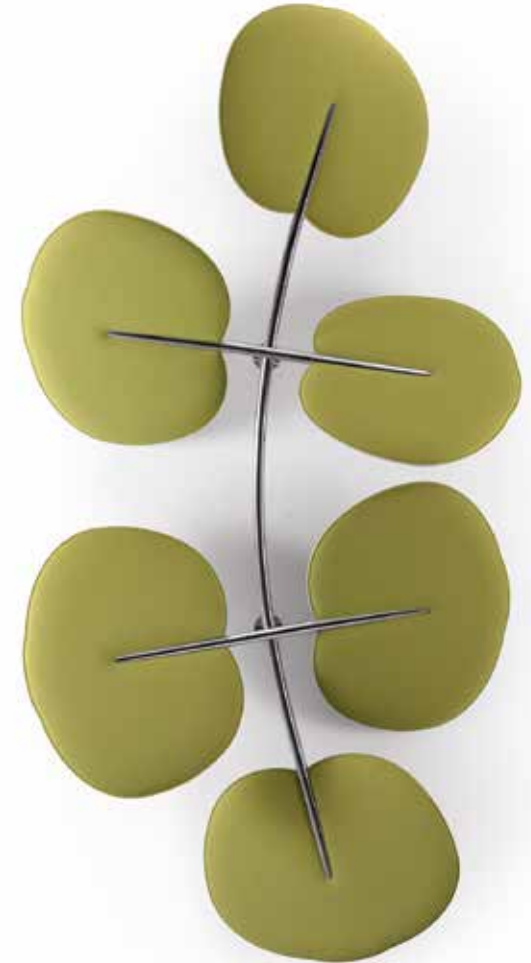
Halterung aus verchromtem Metall für die Wand- oder Deckenmontage mit 5 neigbaren Akustikpaneelen, innen mit Polyester in **unterschiedlicher Dichte** unter Verwendung der Snowsound®-Technologie gepolstert. Oberfläche aus Polyesterstoff Trevira CS®.

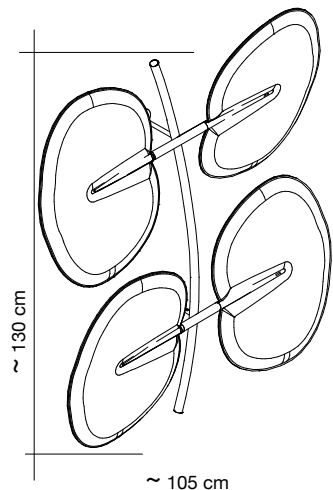
Verde chiaro
Light green
Vert clair
7004

7LW5/CL-7004

Grigio scuro
Dark grey
Gris foncé
8007

7LW5/CL-8007





Colore
Colour

Bianco
White
Blanc
0012

Verde chiaro
Light green
Vert clair
7004

Grigio scuro
Dark grey
Gris foncé
8007

Codice/Code
Prezzo/Price

7LW4/CL-0012

Struttura in metallo cromato per fissaggio a parete o a soffitto completa di 4 pannelli orientabili con imbottitura interna in poliester a **densità variabile** Snowsound® Technology. Rivestimento esterno in tessuto di poliestere Trevira CS®.

Structure in chrome-plated metal for wall or ceiling fixing with 4 adjustable panels composed of **variable density** polyester internal padding Snowsound® Technology. External polyester covering in Trevira CS® fabric.

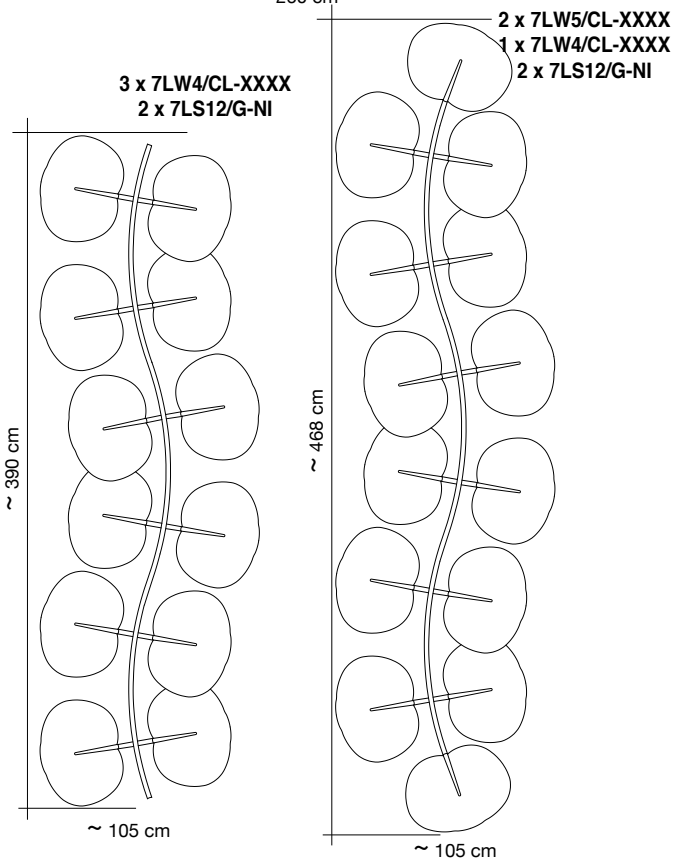
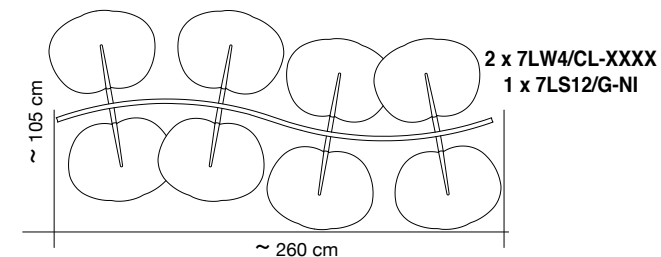
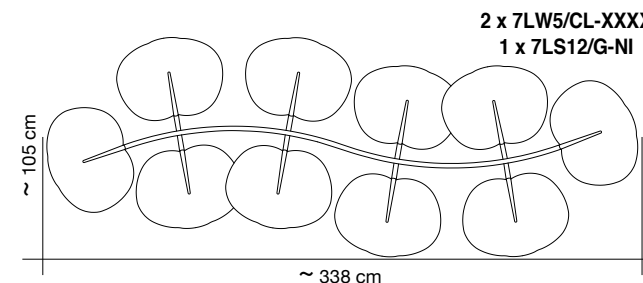
7LW4/CL-7004

Structure en metal chromé pour montage mural ou à plafond avec 4 panneaux orientables avec rembourrage interne en polyester à **densité variable** Snowsound® Technology. Revêtement externe en tissu de polyester Trevira CS®.

7LW4/CL-8007

Estructura de metal cromado para montaje en pared o techo con 4 paneles orientables con acolchado interior de poliéster de **densidad variable** Snowsound® Technology. Revestimiento exterior en tejido de poliéster Trevira CS®.

Halterung aus verchromtem Metall für die Wand- oder Deckenmontage mit 4 neigbaren Akustikpaneelen, innen mit Polyester in **unterschiedlicher Dichte** unter Verwendung der Snowsound®-Technologie gepolstert. Oberfläche aus Polyesterstoff Trevira CS®.



3 x 7LW4/CL-XXXX
2 x 7LS12/G-NI

7LS12/G-NI

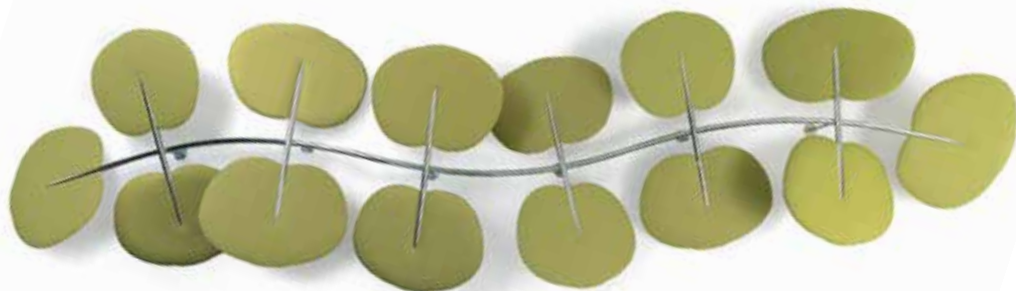
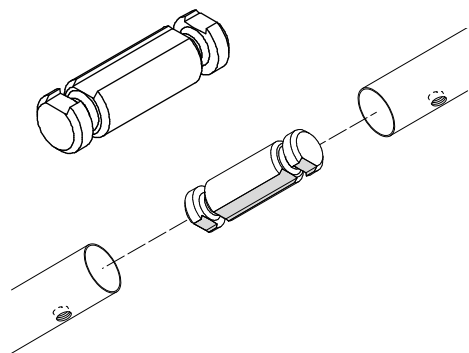
Giunto di collegamento strutture in metallo cromato. Per art. 7LW5/CL-XXXX e 7LW4/CL-XXXX (XXXX = variante colore)

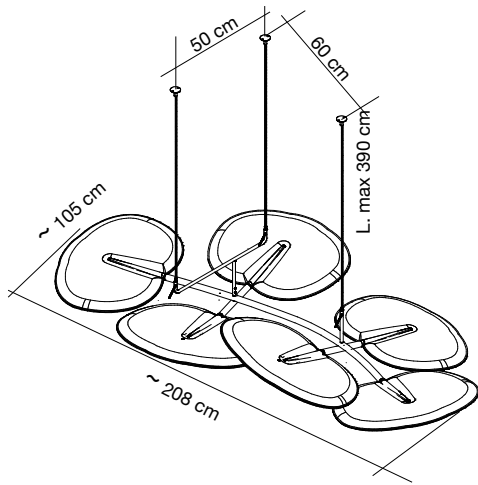
Chrome-plated metal connecting joint for structures. For articles 7LW5/CL-XXXX e 7LW4/CL-XXXX (XXXX = Color option).

Joint de raccordement pour structures en metal chromé. Pour les articles 7LW5/CL-XXXX e 7LW4/CL-XXXX (XXXX = option couleur).

Junta de unión para estructuras de metal cromado. Para cod. 7LW5/CL-XXXX e 7LW4/CL-XXXX (XXXX = Variante color).

Verbindungsstück für verchromte Metallkonstruktionen. Für Art. 7LW5/CL-XXXX e 7LW4/CL-XXXX (XXXX = Farbvariante).





Colore
Colour

Bianco
White
Blanc
0012

Codice/Code
Prezzo/Price

7LC6/CL-0012

Struttura in metallo cromato per fissaggio a soffitto completa di 6 pannelli orientabili con imbottitura interna in poliester a **densità variabile** Snowsound® Technology. Rivestimento esterno in tessuto di poliester Trevira CS®.

Structure in chrome-plated metal for ceiling fixing with 6 adjustable panels composed of **variable density** polyester internal padding Snowsound® Technology. External polyester covering in Trevira CS® fabric.

Structure en metal chromé pour montage au plafond avec 6 panneaux orientables avec rembourrage interne en polyester à **densité variable** Snowsound® Technology. Revêtement externe en tissu de polyester Trevira CS®.

Estructura de metal cromado para montaje en techo con 6 paneles orientables con acolchado interior de poliéster de **densidad variable** Snowsound® Technology. Revestimiento exterior en tejido de poliéster Trevira CS®.

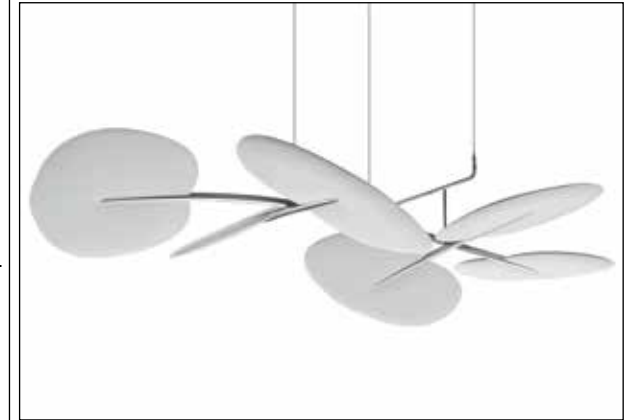
Halterung aus verchromtem Metall für die Deckenmontage mit 6 neigbaren Akustikpaneelen, innen mit Polyester in **unterschiedlicher Dichte** unter Verwendung der Snowsound®-Technologie gepolstert. Oberfläche aus Polyesterstoff Trevira CS®.

Verde chiaro
Light green
Vert clair
7004

7LC6/CL-7004

Grigio scuro
Dark grey
Gris foncé
8007

7LC6/CL-8007



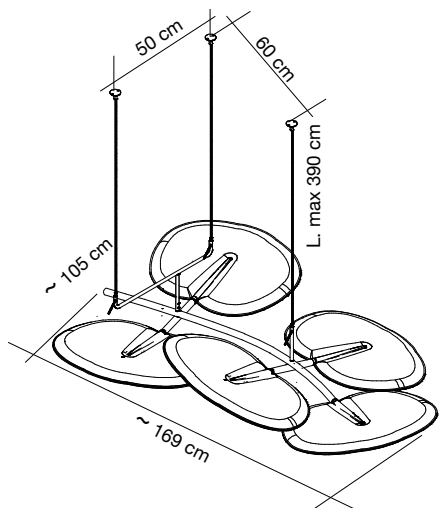
Kit per fissaggio a soffitto composto da: 3 piastre a soffitto a 2 fori - 3 cavi in acciaio - 3 attacchi a telaio

Kit for the ceiling fixing composed of: 3 ceiling plates with 2 holes - 3 steel cables - 3 hangings

Kit d'accrochage au plafond composé de: 3 platines pour plafond à 2 trous - 3 câbles en acier - 3 accrochages

Kit para el montaje al techo compuesto por: 3 placas de techo con 2 huecos - 3 cables de acero - 3 enganches

Set für die Deckenbefestigung bestehend aus: 3 Deckenmontageplatten mit 2 Befestigungsbohrungen, 3 Stahlseile, 3 Befestigungen



Colore
Colour

Bianco
White
Blanc
0012

Codice/Code
Prezzo/Price

7LC5/CL-0012

Struttura in metallo cromato per fissaggio a soffitto completa di 5 pannelli orientabili con imbottitura interna in poliester a **densità variabile** Snowsound® Technology. Rivestimento esterno in tessuto di poliester Trevira CS®.

Structure in chrome-plated metal for ceiling fixing with 5 adjustable panels composed of **variable density** polyester internal padding Snowsound® Technology. External polyester covering in Trevira CS® fabric.

Structure en metal chromé pour montage au plafond avec 5 panneaux orientables avec rembourrage interne en polyester à **densité variable** Snowsound® Technology. Revêtement externe en tissu de polyester Trevira CS®.

Estructura de metal cromado para montaje en techo con 5 paneles orientables con acolchado interior de poliéster de **densidad variable** Snowsound® Technology. Revestimiento exterior en tejido de poliéster Trevira CS®.

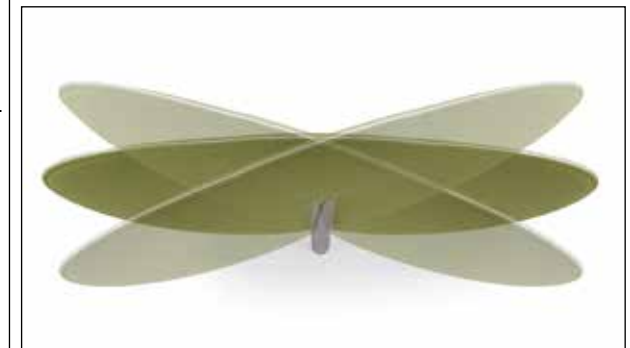
Halterung aus verchromtem Metall für die Deckenmontage mit 5 neigbaren Akustikpaneelen, innen mit Polyester in **unterschiedlicher Dichte** unter Verwendung der Snowsound®-Technologie gepolstert. Oberfläche aus Polyesterstoff Trevira CS®.

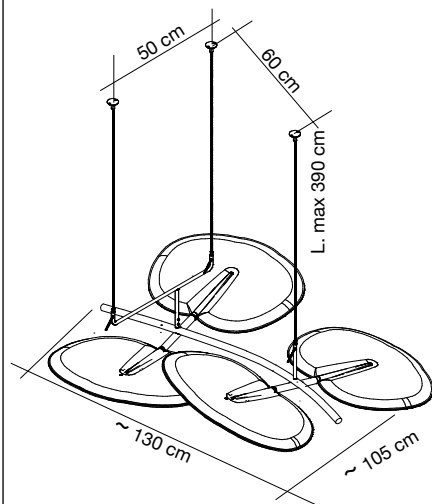
Verde chiaro
Light green
Vert clair
7004

7LC5/CL-7004

Grigio scuro
Dark grey
Gris foncé
8007

7LC5/CL-8007





Colore
Colour

Bianco
White
Blanc
0012

Verde chiaro
Light green
Vert clair
7004

Grigio scuro
Dark grey
Gris foncé
8007

Codice/Code
Prezzo/Price

7LC4/CL-0012

Struttura in metallo cromato per fissaggio a soffitto completa di 4 pannelli orientabili con imbottitura interna in poliester a **densità variabile** Snowsound® Technology. Rivestimento esterno in tessuto di poliester Trevira CS®.

7LC4/CL-7004

Structure en metal chromé pour montage au plafond avec 4 panneaux orientables avec rembourrage interne en polyester à **densité variable** Snowsound® Technology. Revêtement externe en tissu de polyester Trevira CS®.

7LC4/CL-8007

Estructura de metal cromado para montaje en techo con 4 paneles orientables con acolchado interior de poliéster de **densidad variable** Snowsound® Technology. Revestimiento exterior en tejido de poliéster Trevira CS®.

Halterung aus verchromtem Metall für die Deckenmontage mit 4 neigbaren Akustikpaneelen, innen mit Polyester in **unterschiedlicher Dichte** unter Verwendung der Snowsound®-Technologie gepolstert. Oberfläche aus Polyesterstoff Trevira CS®.

7LS12/G-NI

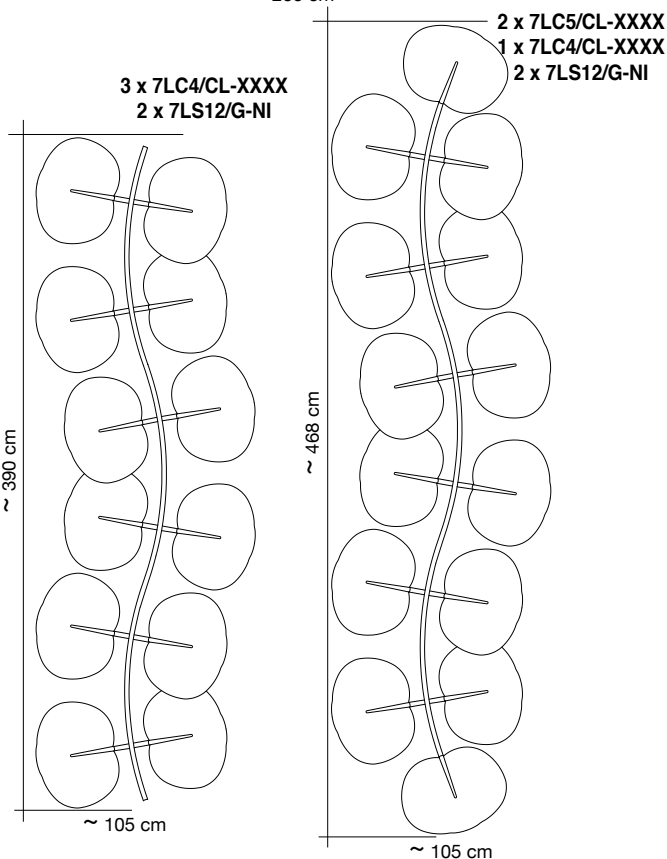
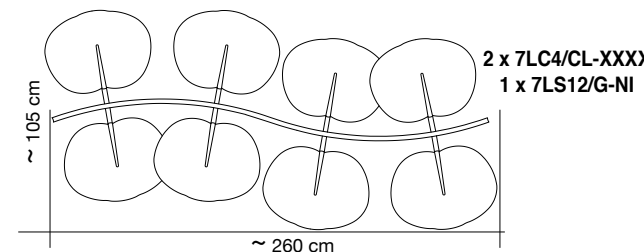
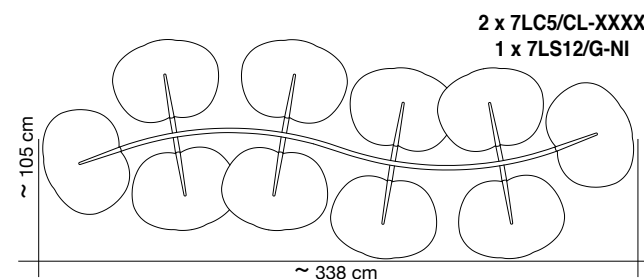
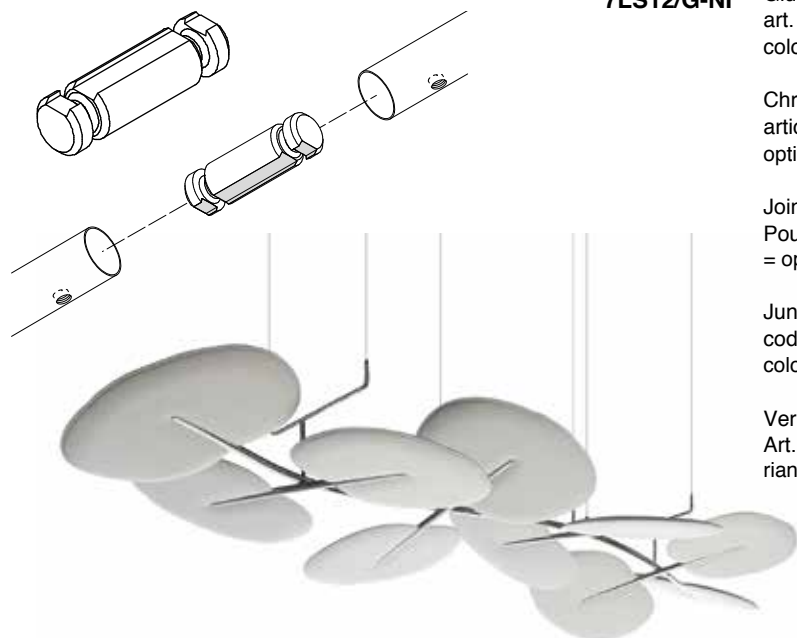
Giunto di collegamento strutture in metallo cromato. Per art. 7LW5/CL-XXXX e 7LW4/CL-XXXX (XXXX = variante colore)

Chrome-plated metal connecting joint for structures. For articles 7LW5/CL-XXXX e 7LW4/CL-XXXX (XXXX = Color option).

Joint de raccordement pour structures en metal chromé. Pour les articles 7LW5/CL-XXXX e 7LW4/CL-XXXX (XXXX = option couleur).

Junta de unión para estructuras de metal cromado. Para cod. 7LW5/CL-XXXX e 7LW4/CL-XXXX (XXXX = Variante color).

Verbindungsstück für verchromte Metallkonstruktionen. Für Art. 7LW5/CL-XXXX e 7LW4/CL-XXXX (XXXX = Farbvariante).



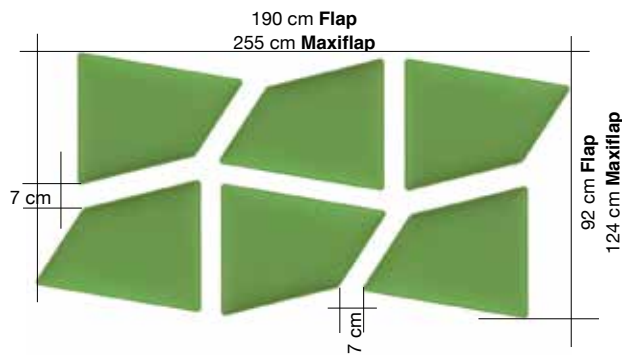
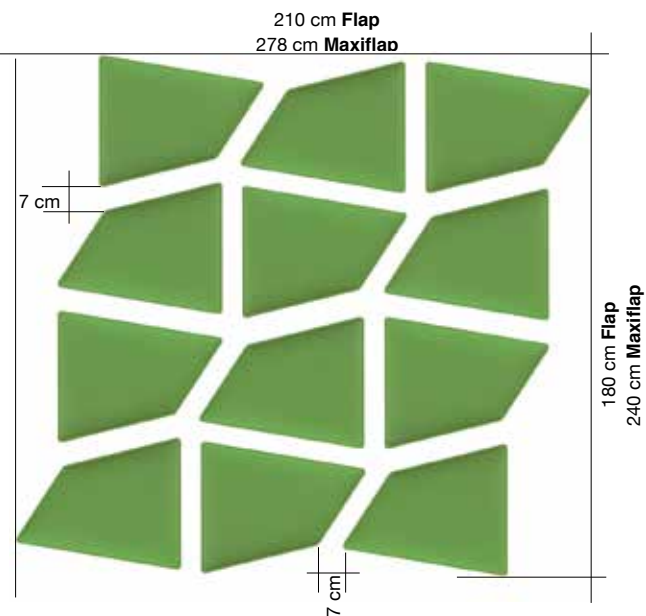
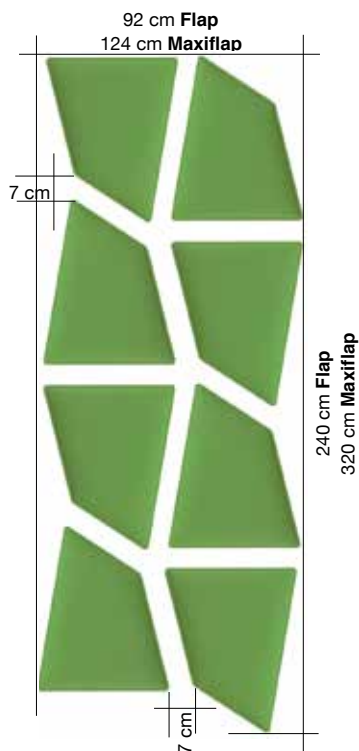
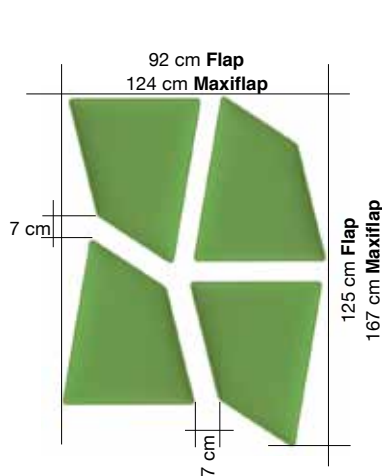
Alcuni esempi di possibili composizioni con pannelli Flap/Maxiflap cod. 7F1007-XXXX / 7F1020-XXXX / 7F2007-XXXX e 7F2020-XXXX (XXXX = Variante colore) e relativi ingombri indicativi.

Some examples of possible compositions with panels Flap/Maxiflap cod. 7F1007-XXXX / 7F1020-XXXX / 7F2007-XXXX and 7F2020-XXXX (XXXX = Color option) and related indicative dimensions.

Quelques exemples de compositions possibles avec les panneaux Flap/Maxiflap code 7F1007-XXXX / 7F1020-XXXX / 7F2007-XXXX et 7F2020-XXXX (XXXX = option couleur) et dimensions indicatives.

Algunos ejemplos de posibles composiciones con paneles Flap/Maxiflap cod. 7F1007-XXXX / 7F1020-XXXX / 7F2007-XXXX y 7F2020-XXXX (XXXX = Variante color) y dimensiones indicativas correspondientes.

Einige Beispiele von möglichen Zusammenstellungen der Flap/Maxiflap-Paneele Art.Nr. 7F1007-XXXX / 7F1020-XXXX / 7F2007-XXXX und 7F2020-XXXX (XXXX = Farbvariante) mit den jeweiligen ungefähren Abmessungen.



Descrizione

Description

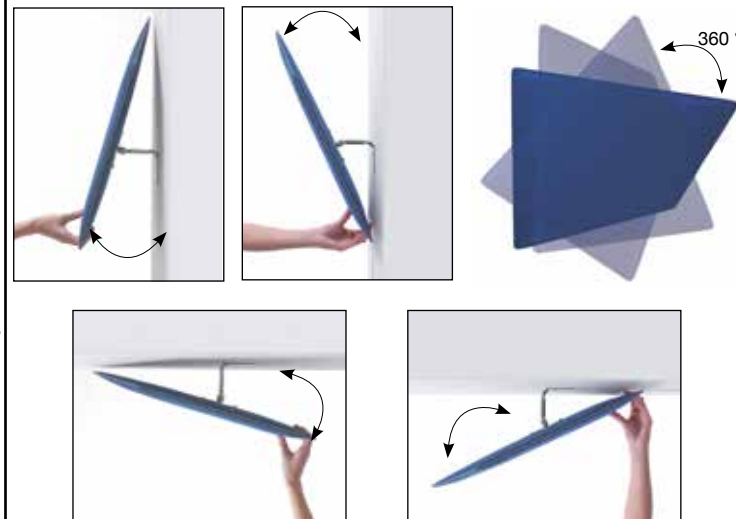
Pannello con imbottitura interna in poliestere a **densità variabile** Snow-sound® Technology. Rivestimento esterno in tessuto di poliestere Trevira CS®. Completo di braccio in acciaio cromato per fissaggio a parete o a soffitto (viti non incluse). Il pannello è inclinabile in tutte le direzioni e può ruotare di 360°.

Panel with polyester internal padding with Snowsound® Technology **variable density**. Polyester covering in Trevira CS® fabric. Equipped with chrome-plated steel bracket for wall or ceiling fixing (screws not included). The panel can be tilted in any direction and can rotate 360 degrees.

Panneau avec rembourrage interne en polyester à **densité variable** Snow-sound® Technology. Revêtement externe en tissu de polyester Trevira CS®. Fourni avec bras en acier chromé pour fixation au mur ou au plafond (vis pas inclus). Le panneau peut être incliné dans toutes les directions et pivoter sur 360°.

Panel con acolchado interior de poliéster de **densidad variable** Snow-sound® Technology. Revestimiento exterior en tejido de poliéster Trevira CS®. Completo con brazo de acero cromado para fijación a pared o al techo (tornillos no incluidos). El panel es inclinable en todas direcciones y puede rotar a 360°.

Paneel mit Polyester-Füllmaterial von **unterschiedlicher Dichte** Snow-sound® Technology. Polyester-Bezug aus Trevira CS®-Material. Ausgestattet mit einem Montagewinkel mit Kugelgelenk zur Befestigung an Wand oder Decke (Schrauben nicht inkludiert). Das Paneel kann in jede Richtung geneigt und um 360 Grad gedreht werden.



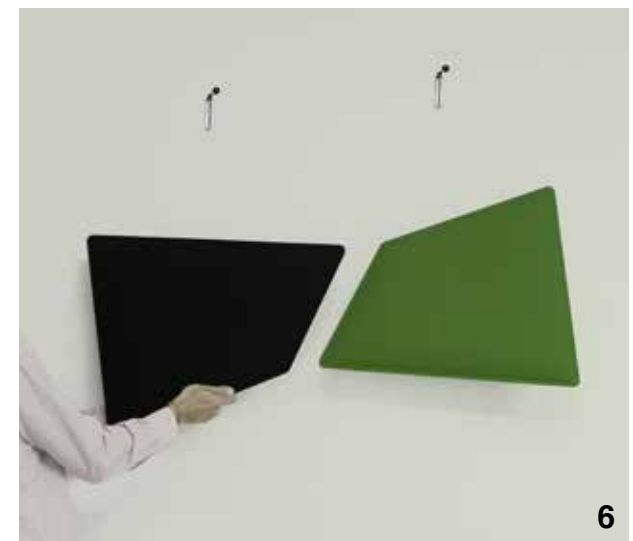
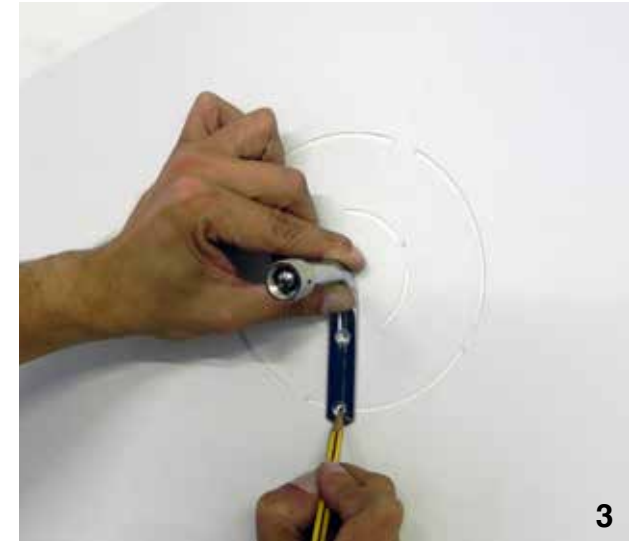
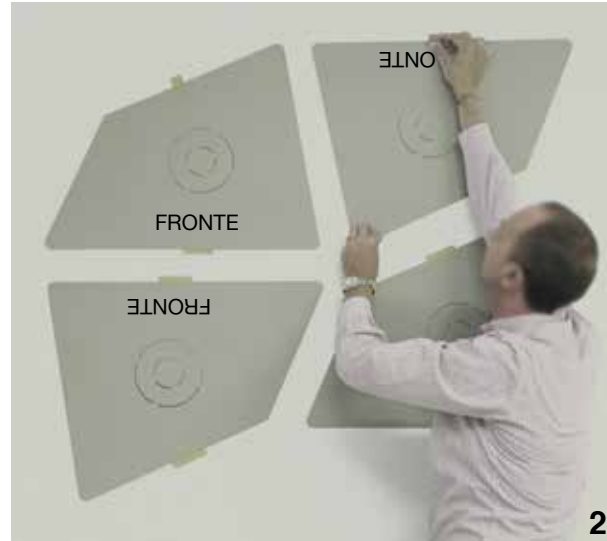
Esempio utilizzo dime fornite con i pannelli Flap/Maxiflap cod. 7F1007-XXXX / 7F1020-XXXX / 7F2007-XXXX e 7F2020-XXXX (XXXX = Variante colore).

Example for the use of templates provided with Flap/Maxiflap panels cod. 7F1007-XXXX / 7F1020-XXXX / 7F2007-XXXX and 7F2020-XXXX (XXXX = Color option).

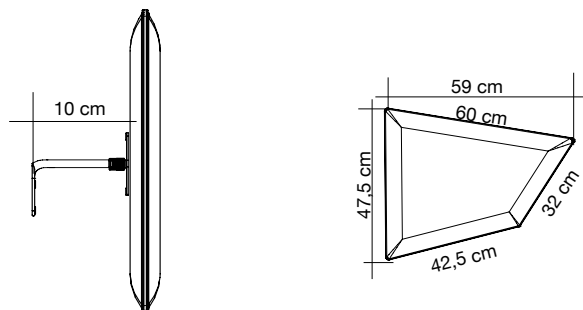
Exemples d'utilisation modèles fournis avec les panneaux Flap/Maxiflap code 7F1007-XXXX / 7F1020-XXXX / 7F2007-XXXX et 7F2020-XXXX (XXXX = option couleur).

Ejemplo de uso de las plantillas suministradas con los paneles Flap/Maxiflap cod. 7F1007-XXXX / 7F1020-XXXX / 7F2007-XXXX y 7F2020-XXXX (XXXX = Variante color).

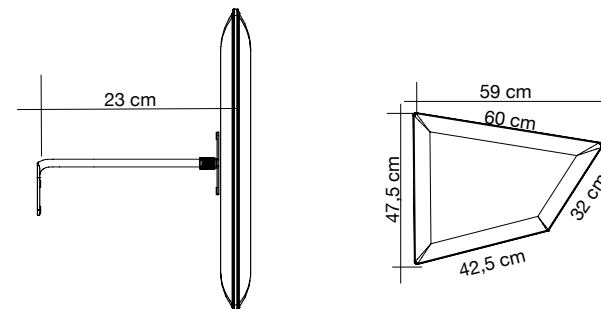
Beispiel für die Verwendung der mit den Flap/Maxiflap Paneelen Art.Nr. 7F1007-XXXX / 7F1020-XXXX / 7F2007-XXXX und 7F2020-XXXX (XXXX = Farbvariante) mitgelieferten Papierschablone.



FLAP

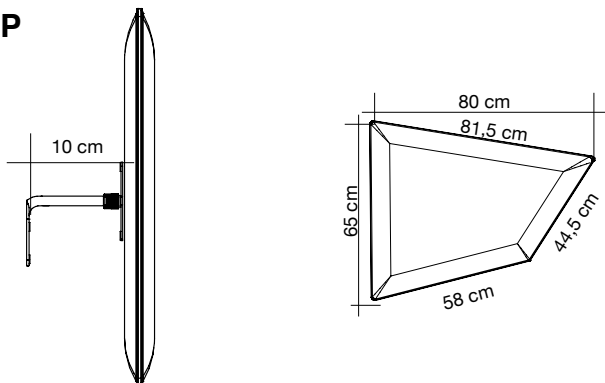


FLAP

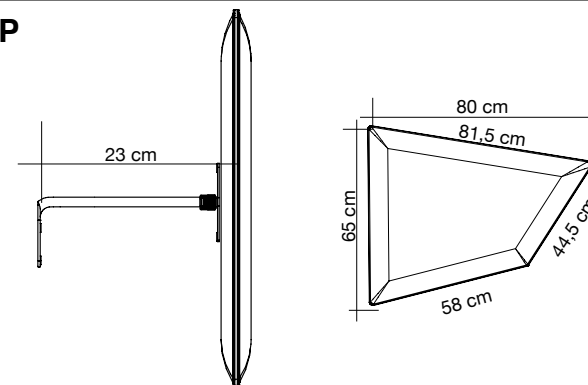


Colore Colour	Codice/Code Prezzo/Price	Colore Colour	Codice/Code Prezzo/Price	Colore Colour	Codice/Code Prezzo/Price	Colore Colour	Codice/Code Prezzo/Price
Bianco White Blanc 0001	7F1007-0001	Arancione Orange Orange 4030	7F1007-4030	Bianco White Blanc 0001	7F1020-0001	Arancione Orange Orange 4030	7F1020-4030
Grigio argento Silver grey Gris argenté 8004	7F1007-8004	Rosso Red Rouge 4027	7F1007-4027	Grigio argento Silver grey Gris argenté 8004	7F1020-8004	Rosso Red Rouge 4027	7F1020-4027
Grigio scuro Dark grey Gris foncé 8007	7F1007-8007	Verde chiaro Light green Vert clair 7004	7F1007-7004	Grigio scuro Dark grey Gris foncé 8007	7F1020-8007	Verde chiaro Light green Vert clair 7004	7F1020-7004
Beige Beige Beige 1008	7F1007-1008	Verde Green Vert 7013	7F1007-7013	Beige Beige Beige 1008	7F1020-1008	Verde Green Vert 7013	7F1020-7013
Tortora Dove-grey Taupe 2005	7F1007-2005	Blu Blue Bleu 6071	7F1007-6071	Tortora Dove-grey Taupe 2005	7F1020-2005	Blu Blue Bleu 6071	7F1020-6071
Giallo Yellow Jaune 3008	7F1007-3008	Nero Black Noir 8033	7F1007-8033	Giallo Yellow Jaune 3008	7F1020-3008	Nero Black Noir 8033	7F1020-8033

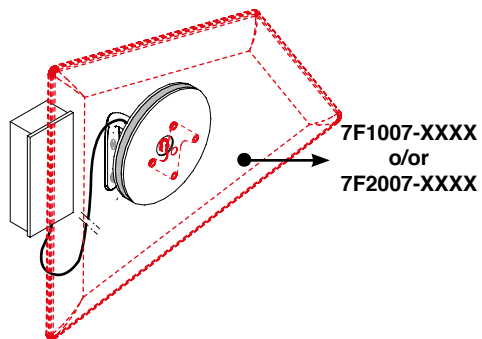
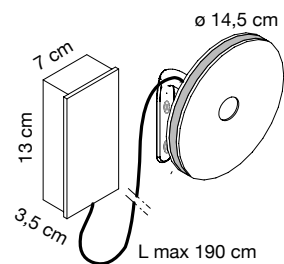
MAXIFLAP



MAXIFLAP



Colore Colour	Codice/Code Prezzo/Price	Colore Colour	Codice/Code Prezzo/Price	Colore Colour	Codice/Code Prezzo/Price	Colore Colour	Codice/Code Prezzo/Price
Bianco White Blanc 0001	7F2007-0001	Arancione Orange Orange 4030	7F2007-4030	Bianco White Blanc 0001	7F2020-0001	Arancione Orange Orange 4030	7F2020-4030
Grigio argento Silver grey Gris argenté 8004	7F2007-8004	Rosso Red Rouge 4027	7F2007-4027	Grigio argento Silver grey Gris argenté 8004	7F2020-8004	Rosso Red Rouge 4027	7F2020-4027
Grigio scuro Dark grey Gris foncé 8007	7F2007-8007	Verde chiaro Light green Vert clair 7004	7F2007-7004	Grigio scuro Dark grey Gris foncé 8007	7F2020-8007	Verde chiaro Light green Vert clair 7004	7F2020-7004
Beige Beige Beige 1008	7F2007-1008	Verde Green Vert 7013	7F2007-7013	Beige Beige Beige 1008	7F2020-1008	Verde Green Vert 7013	7F2020-7013
Tortora Dove-grey Taupe 2005	7F2007-2005	Blu Blue Bleu 6071	7F2007-6071	Tortora Dove-grey Taupe 2005	7F2020-2005	Blu Blue Bleu 6071	7F2020-6071
Giallo Yellow Jaune 3008	7F2007-3008	Nero Black Noir 8033	7F2007-8033	Giallo Yellow Jaune 3008	7F2020-3008	Nero Black Noir 8033	7F2020-8033



7FL110

design **Alberto Meda, Francesco Meda**
Snowsound® technology by Caimi Brevetti

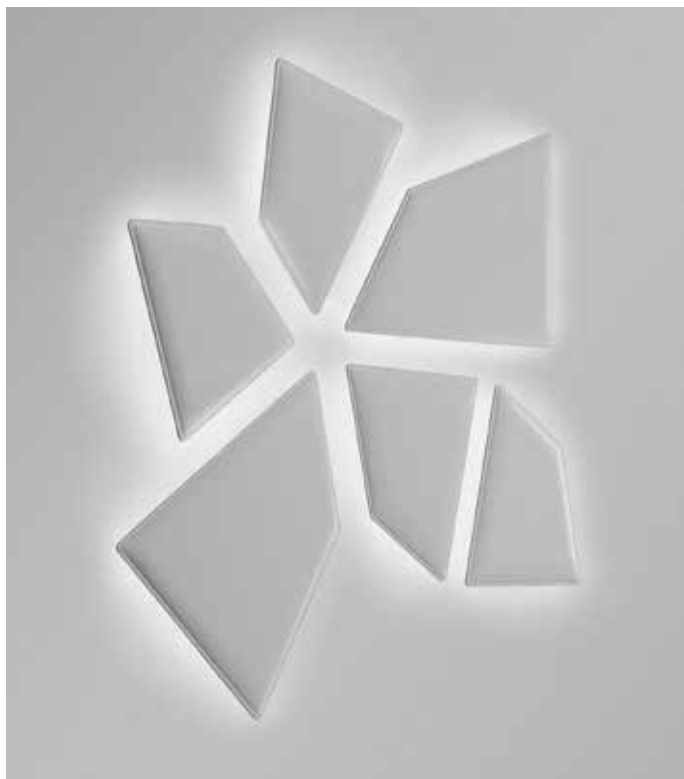
Led (6 W - 3000° K) per pannelli Flap (cod. 7F1007-XXXX) e Maxiflap (cod. 7F2007-XXXX) completo di alimentatore.

Led (6 W - 3000° K) for Flap (cod. 7F1007-XXXX) and Maxiflap (cod. 7F2007-XXXX) panels, complete with power supply.

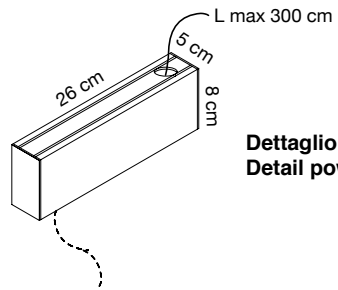
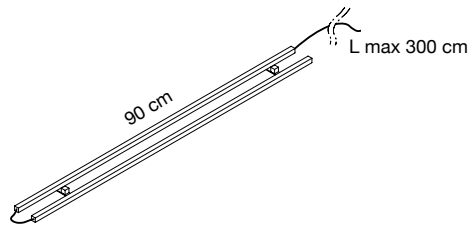
Led (6 W - 3000° K) pour panneaux Flap (réf. 7F1007-XXXX) et Maxiflap (réf. 7F2007-XXXX) avec alimentation.

Led (6 W - 3000° K) para paneles Flap (cod. 7F1007-XXXX) y Maxiflap (cod. 7F2007-XXXX) se completa con la fuente de alimentación.

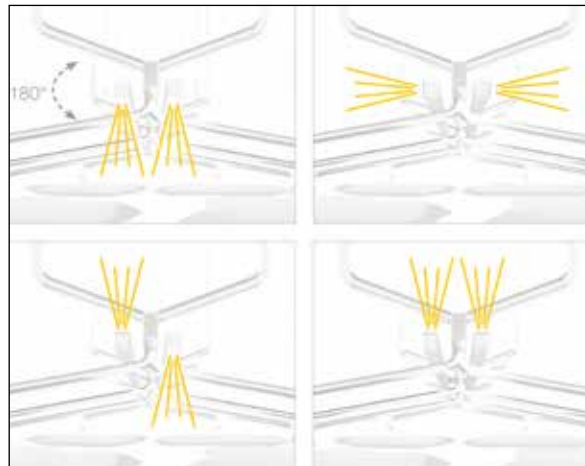
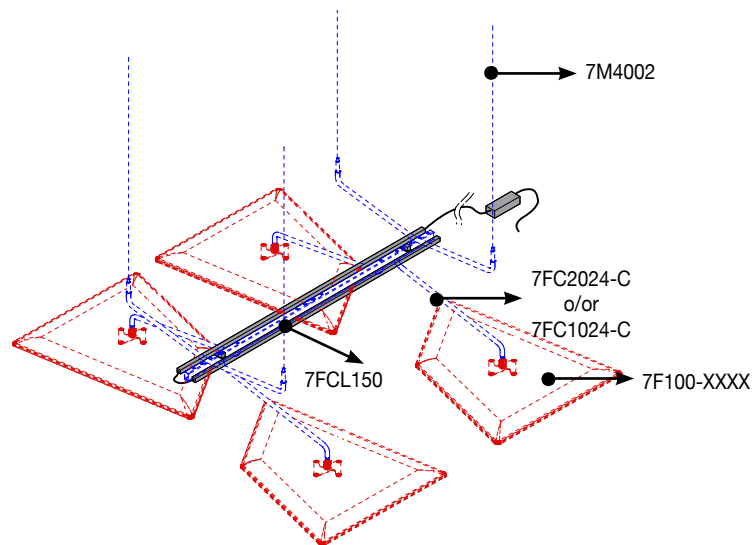
LED-Beleuchtung (6 W - 3000° K) für die Paneele Flap (Art. Nr. 7F1007-XXXX) und Maxiflap (Art. Nr. 7F2007-XXXX), inklusive Stromzufuhr.



7FCL150



Dettaglio alimentatore
Detail power supply



Coppia di profili con Led orientabili (2 x 25 W - 3000° K) per 1 telaio Flap cod. 7FC2024-C o 7FC1024-C + alimentatore (60 W) completo di carter di copertura in alluminio.

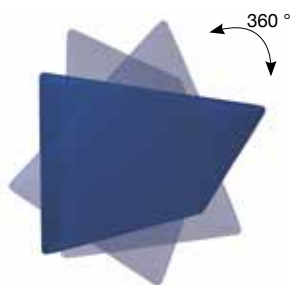
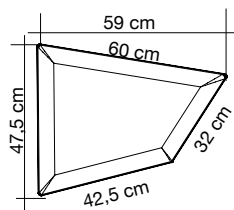
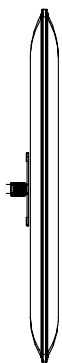
Pair of profiles with adjustable Led (2 x 25 W - 3000° K) for one Flap frame (product code 7FC2024-C or C-7FC1024) + Power supply (60 W) complete with aluminum cover

Paire de profils avec Led orientables (2 x 25 W - 3000° K) pour 1 structure Flap réf. 7FC2024-C ou 7FC1024-C + alimentateur (60 W) avec carter de couverture en aluminium.

Set de 2 perfiles con Led ajustables (2 x 25 W - 3000° K) para 1 estructurar Flap cod. 7FC2024-C o 7FC1024-C + unidad de alimentación (60 W) completa de carter de cobertura en aluminio.

Ein Paar Profile mit justierbaren LED (2 x 25 W - 3000° K) für eine Flap-Halterung zur Deckenmontage (Art. Nr. 7FC2024-C oder C-7FC1024) + Stromzufuhr (60 W) inklusive Abdeckung aus Aluminium.





Colore Colour	Codice/Code Prezzo/Price	Colore Colour	Codice/Code Prezzo/Price
Bianco White Blanc 0001	7F100-0001	Arancione Orange Orange 4030	7F100-4030
Grigio argento Silver grey Gris argenté 8004	7F100-8004	Rosso Red Rouge 4027	7F100-4027
Grigio scuro Dark grey Gris foncé 8007	7F100-8007	Verde chiaro Light green Vert clair 7004	7F100-7004
Beige Beige Beige 1008	7F100-1008	Verde Green Vert 7013	7F100-7013
Tortora Dove-grey Taupe 2005	7F100-2005	Blu Blue Bleu 6071	7F100-6071
Giallo Yellow Jaune 3008	7F100-3008	Nero Black Noir 8033	7F100-8033

Descrizione Description

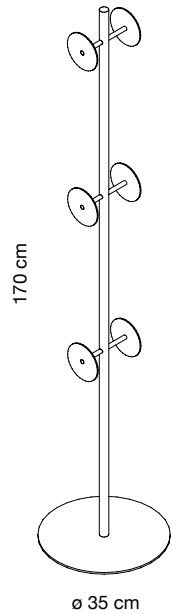
Pannello con imbottitura interna in poliester a **densità variabile** Snowsound® Technology. Rivestimento esterno in tessuto di poliester Trevira CS®. Completo di piastra e snodo in acciaio cromato per fissaggio ai telai a soffitto cod. 7FC1024-C e 7FC2024-C e ai totem cod. 7FT3006-BO e 7FT3006-N. Il pannello è inclinabile in tutte le direzioni e può ruotare di 360°.

Panel with polyester internal padding with Snowsound® Technology **variable density**. Polyester covering in Trevira CS® fabric. Equipped with plate and chrome-plated joint for fixing to frames hanging from the ceiling code 7FC1024-C and 7FC2024-C and to free-standing supports code 7FT3006-BO and 7FT3006-N. The panel can be tilted in any direction and can rotate 360 degrees.

Panneau avec rembourrage interne en polyester à **densité variable** Snowsound® Technology. Revêtement externe en tissu de polyester Trevira CS®. Fourni avec plaque et articulation en acier chromé pour la fixation des châssis au plafond code 7FC1024-C et 7FC2024-C, et aux totems code 7FT3006-BO et 7FT3006-N. Le panneau peut être incliné dans toutes les directions et pivoter sur 360°.

Panel con acolchado interior de poliéster de **densidad variable** Snowsound® Technology. Revestimiento exterior en tejido de poliéster Trevira CS®. Completo con placa y articulación de acero cromado para fijación al bastidor al techo 7FC1024-C et 7FC2024-C y a los totem FT3006-BO et 7FT3006-N. El panel es inclinable en todas direcciones y puede rotar a 360°

Akustikpaneel, innen mit Polyester in **unterschiedlicher Dichte** unter Verwendung der Snowsound®-Technologie gepolstert. Oberfläche aus Polyesterstoff Trevira CS®. Ausgestattet mit einer Montageplatte und einem verchromten Gelenk zur Befestigung an Rahmenkonstruktionen zur Deckenabhängung Art.Nr. 7FC1024-C und 7FC2024-C bzw. zur Befestigung and Standsäulen Art.Nr. 7FT3006-BO und 7FT3006-N. Das Paneel kann in jede Richtung geneigt und um 360 Grad gedreht werden.



7FT3006-BO

Bianco opaco /
Cromato
Mat white /
Chrome-plated
Blanc mat /
Chromé
Blanco mate /
Cromado
Matweiß /
Verchromtem

7FT3006-N

Nero / Cromato
Black /
Chrome-plated
Noir / Chromé
Negro /
Cromado
Schwarz /
Verchromtem

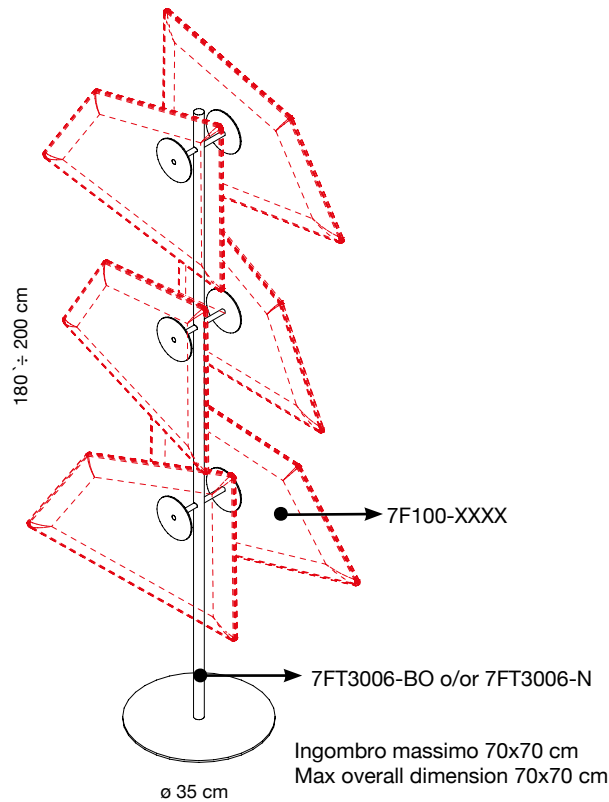
Struttura in acciaio cromato con base in acciaio verniciato con polveri epossidiche colore bianco o nero per il montaggio di 6 pannelli Flap 7F100-XXXX (XXXX = Variante colore).

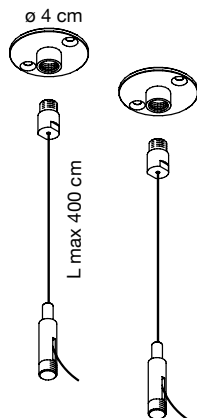
Structure in chrome-plated steel with mat white or black powder-coated steel base to mount 6 Flap panels code 7F100-XXXX (XXXX = Color option).

Structure en acier chromé avec base en acier peint époxy blanc mat ou noir pour l'accrochage de 6 panneaux Flap 7F100-XXXX (XXXX = option couleur)

Estructura de acero cromado con base de acero recubierto epoxi blanco mate o negro para el montaje de 6 panels Flap 7F100-XXXX (XXXX = Variante color).

Standsäule aus verchromtem Stahl mit Standfuß aus pulverbeschichtetem Stahl, matweiß oder schwarz für 6 Flap-Paneele Art. 7F100-XXXX (XXXX = Farbvariante).





7M4002

Cromato
 Chrome-plated
 Chromé
 Cromado
 Verchromt

Kit per fissaggio a soffitto dei telai Flap 7FC2024-C e 7FC1024-C composto da:

2 piastre a soffitto a 2 fori - 2 cavi in acciaio - 2 attacchi a telaio

Kit for the ceiling fixing of frames Flap 7FC2024-C and 7FC1024-C composed of: 2 ceiling plates with 2 holes - 2 steel cables - 2 hangings

Kit d'accrochage au plafond pour châssis Flap 7FC2024-C et 7FC1024-C composé de:

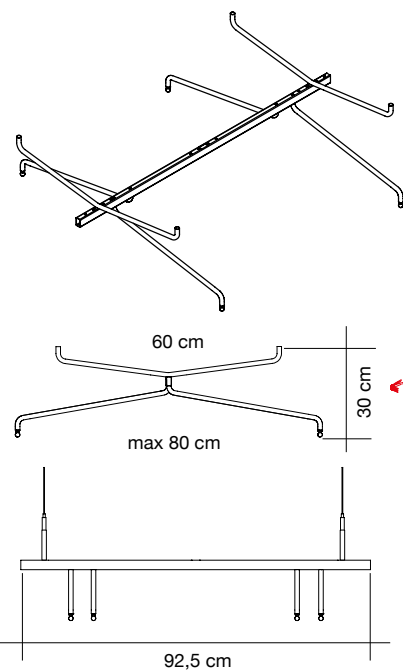
2 platines pour plafond à 2 trous - 2 câbles en acier - 2 accrochages

Kit para el montaje al techo de bastidor Flap 7FC2024-C y 7FC1024-C compuesto por:

2 placas de techo con 2 huecos - 2 cables de acero, 2 enganches

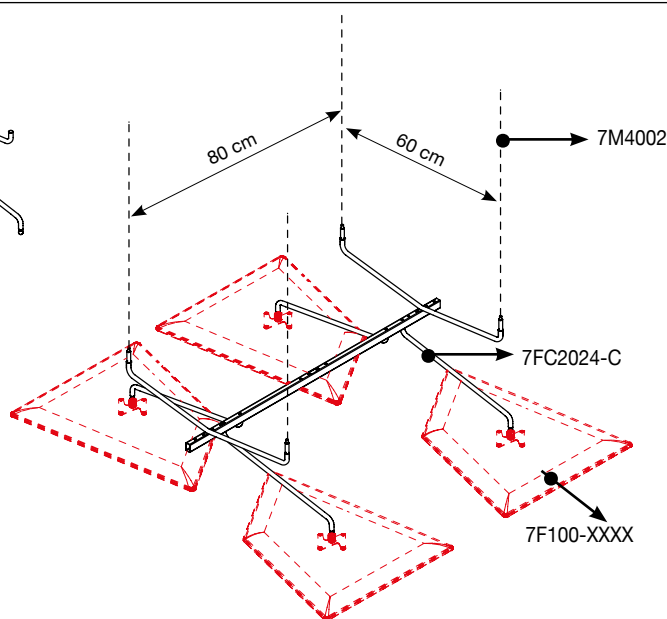
Set für die Deckenbefestigung der netzartigen Struktur Flap 7FC2024-C und 7FC1024-C, bestehend aus:

2 Deckenmontageplatten mit 2 Befestigungsbohrungen, 2 Stahlseile, 2 Befestigungen



7FC2024-C

Cromato
 Chrome-plated
 Chromé
 Cromado
 Verchromt



Telaio in acciaio cromato per appendimento a soffitto di 4 pannelli Flap cod. 7F100-XXXX (XXXX = Variante colore).

Telaio singolo, **NON MODULARE**. Per utilizzo in composizioni singole.

Chrome-plated frame for fixing to the ceiling four Flap panels code 7F100-XXX (XXXX = Color option).

Single frame, **NOT MODULAR**. For use in single structures.

Châssis en acier chromé pour l'accrochage au plafond de 4 panneaux Flap code 7F100-XXXX (XXXX = option couleur)

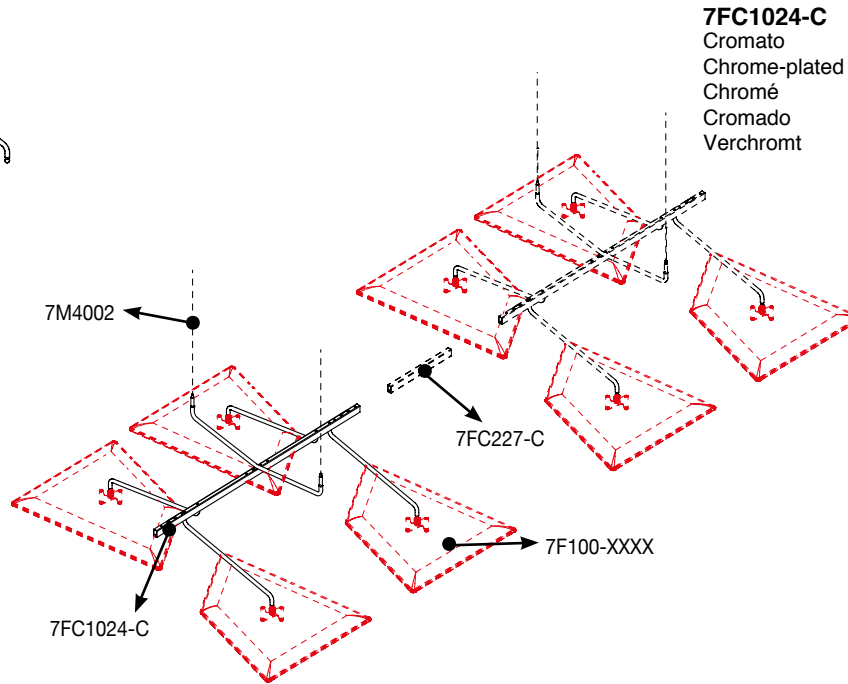
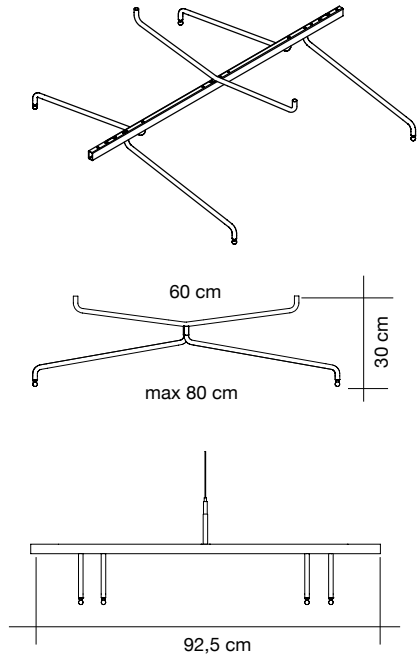
Châssis simple, **NON MODULABLE**. Pour compositions simples.

Bastidor de acero cromado para fijación al techo de 4 paneles Flap cod. 7F100-XXXX (XXXX = Variante color).

Bastidor solo, **NO MODULAR**, para utilización con composiciones individuales.

Verchromte Halterung zur Deckenmontage von vier Flap Paneelen Art.Nr. 7F100-XXX (XXXX = Farbvariante).

Einzelne Halterung, **NICHT MODULAR**. Zur Verwendung in Einzelkonstruktionen.



7FC1024-C
Cromato
Chrome-plated
Chromé
Cromado
Verchromt

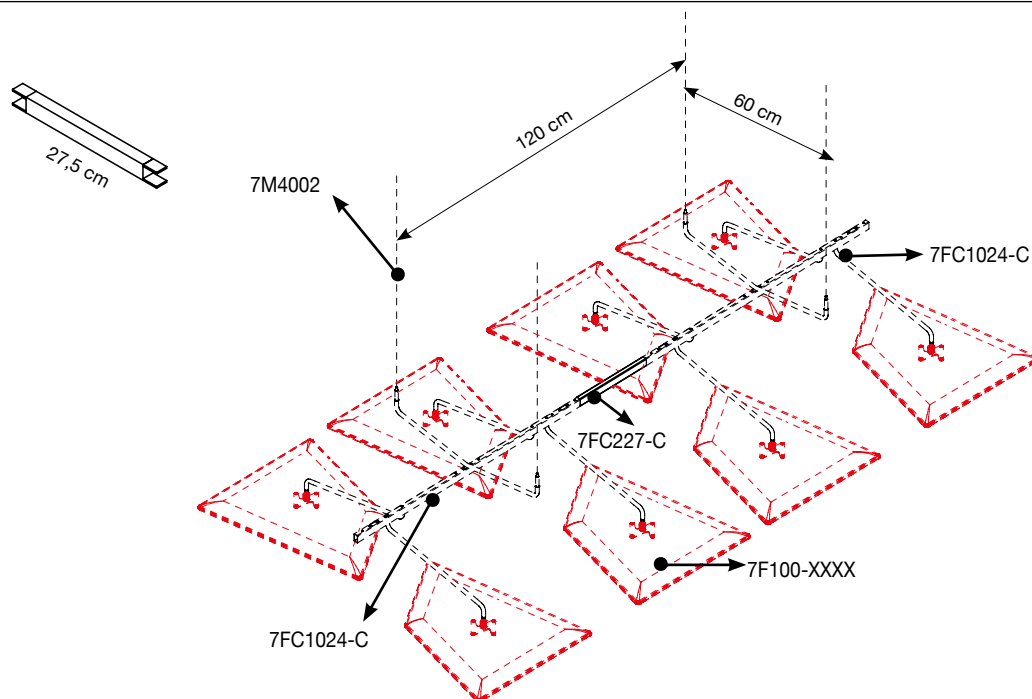
Telaio in acciaio cromato per appendimento a soffitto di 4 pannelli Flap cod. 7F100-XXXX (XXXX = Variante colore).
Telaio **MODULARE**, per utilizzo in composizioni collegate in linea mediante giunto lineare 7FC227-C.

Chrome-plated frame for fixing to the ceiling four Flap panels code 7F100-XXX (XXXX = Color option).
MODULAR frame for use with in line compositions linked through linear joint code 7FC227-C

Châssis en acier chromé pour l'accrochage au plafond de 4 panneaux Flap code 7F100-XXXX (XXXX = option couleur).
Châssis **MODULABLE**. Pour compositions linéaires avec joint linéaire code 7FC227-C

Bastidor de acero cromado para fijación al techo de 4 paneles Flap cod. 7F100-XXXX (XXXX = Variante color).
Bastidor **MODULAR** para utilizacion en composiciones vinculadas en linea con enganche lineal 7FC227-C.

Verchromte Halterung zur Deckenmontage von vier Flap Paneelen Art.Nr. 7F100-XXX (XXXX = Farbvariante).
MODULARE Halterung zur Verwendung in zusammengesetzten Konstruktionen, die mit dem Reihenverbinder Art. Nr. 7FC227-C verbunden werden.



7FC227-C
Cromato
Chrome-plated
Chromé
Cromado
Verchromt

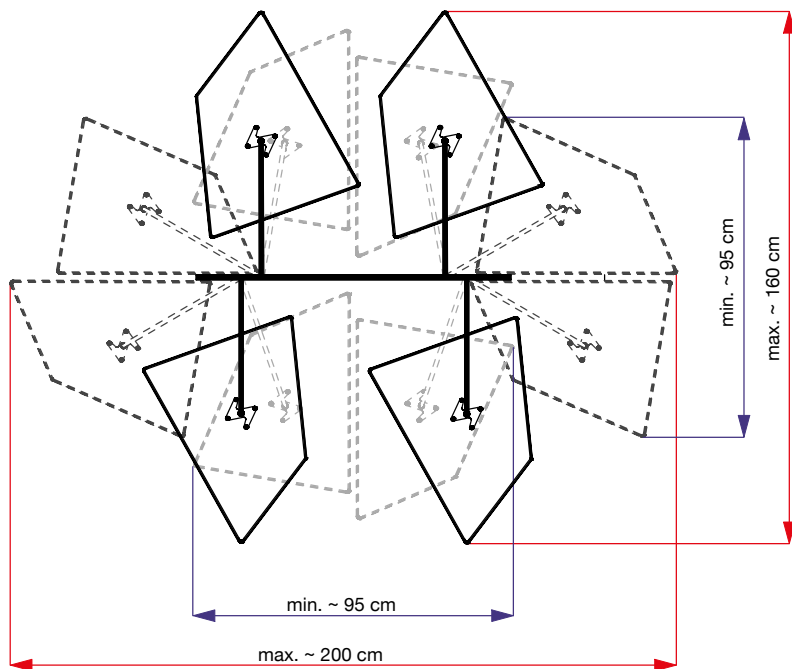
Giunto lineare in acciaio cromato per telai da 4 pannelli Flap cod. 7FC1024-C.

Chrome-plated joint for four Flap panels frame code 7FC1024-C.

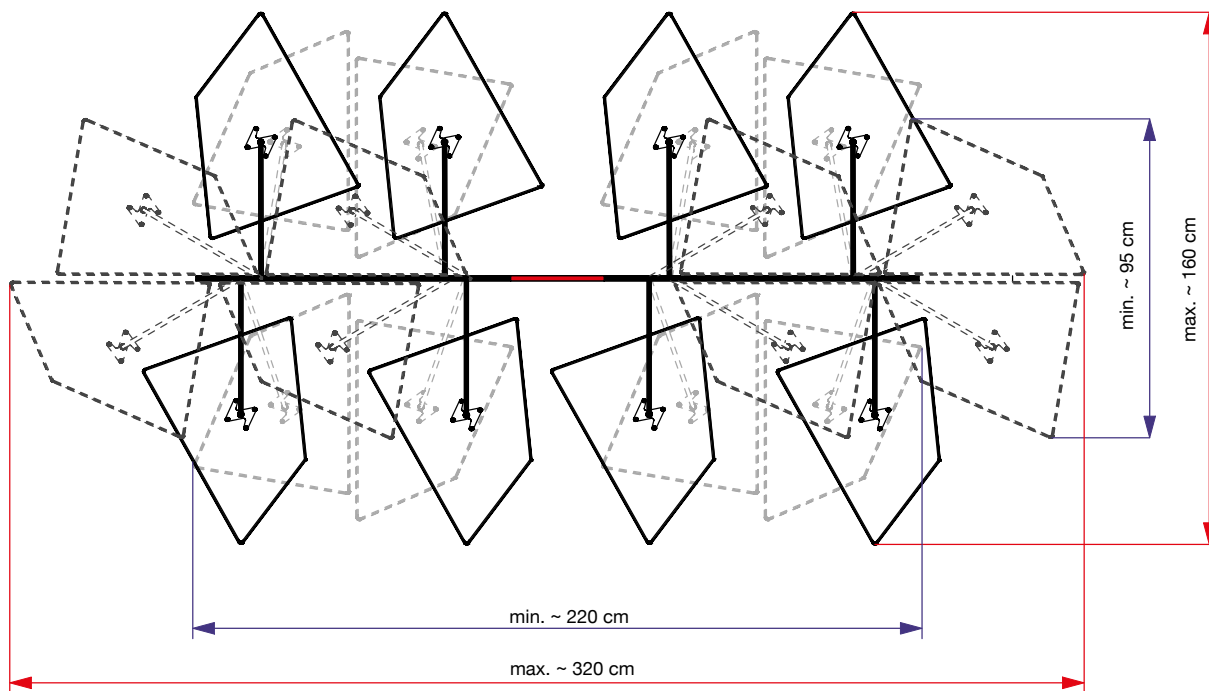
Joint linéaire en acier chromé pour châssis 4 panneaux Flap code 7FC1024-C.

Enganche lineal de acero cromado para bastidores de 4 paneles Flap cod 7FC1024-C.

Reihenverbinder für Halterung 7FC1024-C.



**code
7FC2024-C**



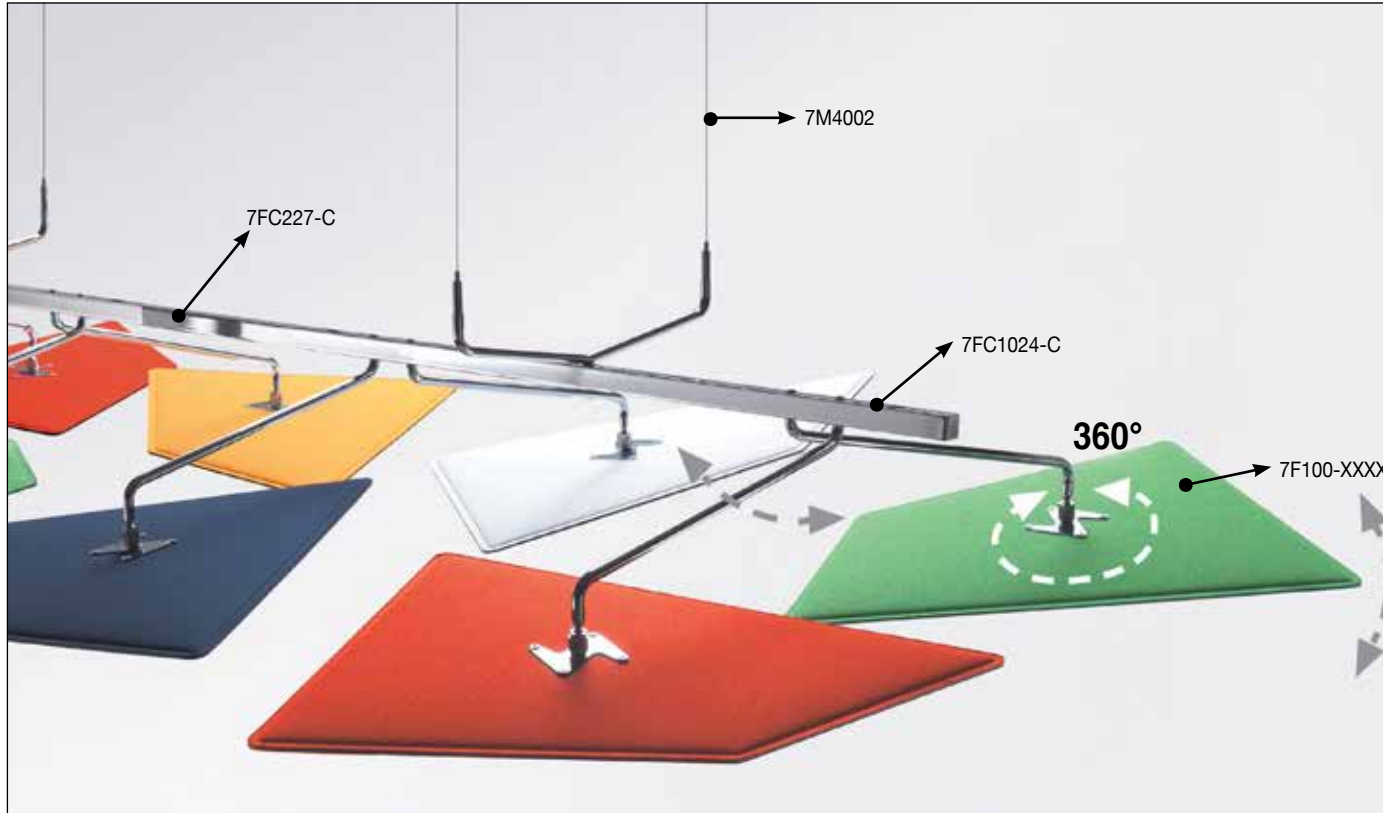
**code
7FC1024-C**

+

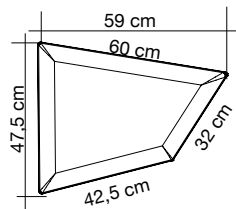
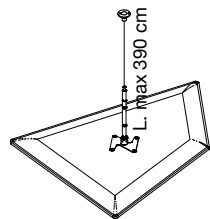
**code
7FC227-C**

+

**code
7FC1024-C**



FLAP



Colore
Colour

Codice/Code
Prezzo/Price

Bianco
White
Blanc
0001

7FC9100-0001

Colore
Colour

Arancione
Orange
Orange
4030

Codice/Code
Prezzo/Price

7FC9100-4030

Grigio argento
Silver grey
Gris argenté
8004

7FC9100-8004

Rosso
Red
Rouge
4027

7FC9100-4027

Grigio scuro
Dark grey
Gris foncé
8007

7FC9100-8007

Verde chiaro
Light green
Vert clair
7004

7FC9100-7004

Beige
Beige
Beige
1008

7FC9100-1008

Verde
Green
Vert
7013

7FC9100-7013

Tortora
Dove-grey
Taupe
2005

7FC9100-2005

Blu
Blue
Bleu
6071

7FC9100-6071

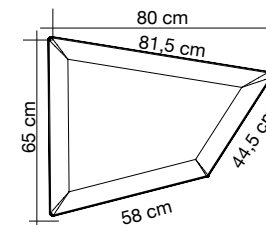
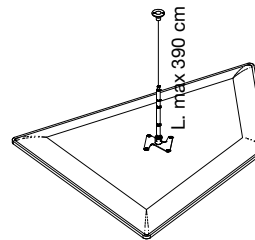
Giallo
Yellow
Jaune
3008

7FC9100-3008

Nero
Black
Noir
8033

7FC9100-8033

MAXI FLAP



Colore
Colour

Bianco
White
Blanc
0001

Codice/Code
Prezzo/Price

7FC9200-0001

Colore
Colour

Arancione
Orange
Orange
4030

Codice/Code
Prezzo/Price

7FC9200-4030

Grigio argento
Silver grey
Gris argenté
8004

7FC9200-8004

Rosso
Red
Rouge
4027

7FC9200-4027

Grigio scuro
Dark grey
Gris foncé
8007

7FC9200-8007

Verde chiaro
Light green
Vert clair
7004

7FC9200-7004

Beige
Beige
Beige
1008

7FC9200-1008

Verde
Green
Vert
7013

7FC9200-7013

Tortora
Dove-grey
Taupe
2005

7FC9200-2005

Blu
Blue
Bleu
6071

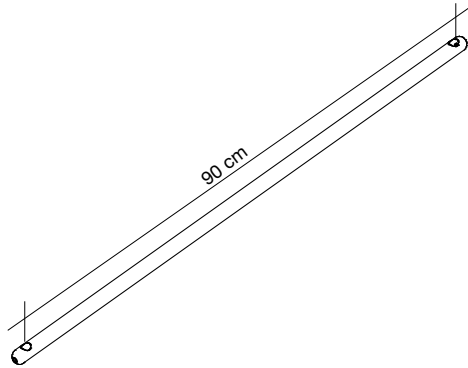
7FC9200-6071

Giallo
Yellow
Jaune
3008

7FC9200-3008

Nero
Black
Noir
8033

7FC9200-8033



7FT90-C
Cromato
Chrome-plated
Chromé
Cromado
Verchromt

Barra di collegamento in acciaio cromato
Chrome-plated steel connecting rod
Barre de liaison en acier chromé
Barra de acoplamiento de acero cromado
Chromstahl-Verbindungsstange

Descrizione pannello
Panel description

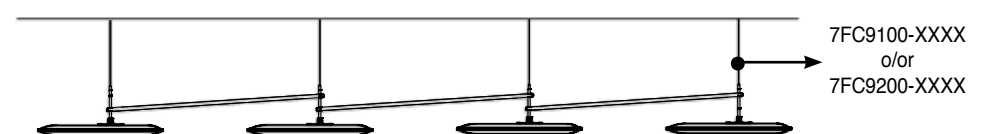
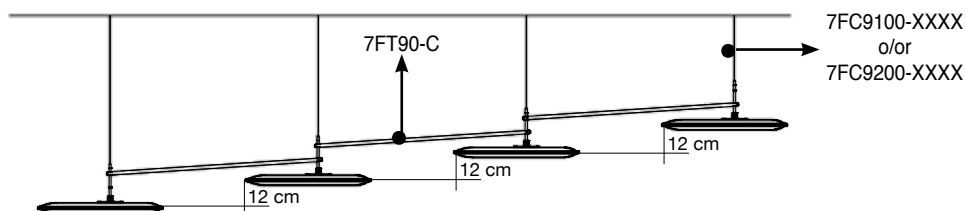
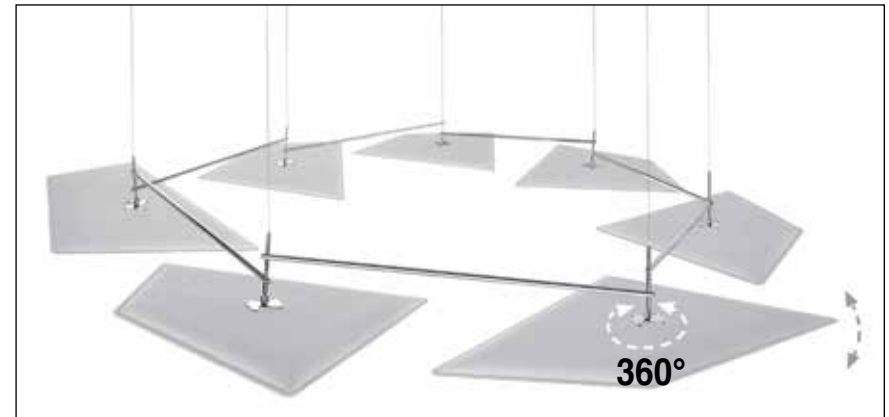
Pannello con imbottitura interna in poliester a **densità variabile** Snowsound® Technology. Rivestimento esterno in tessuto di poliester Trevira CS®. Piastra e snodo in acciaio cromato. Astina cromata con sistema di regolazione dell'altezza del cavo. Completo di kit per fissaggio a soffitto composto da piastra a soffitto a 2 fori e cavo in acciaio. Il pannello è inclinabile in tutte le direzioni e può ruotare di 360°.

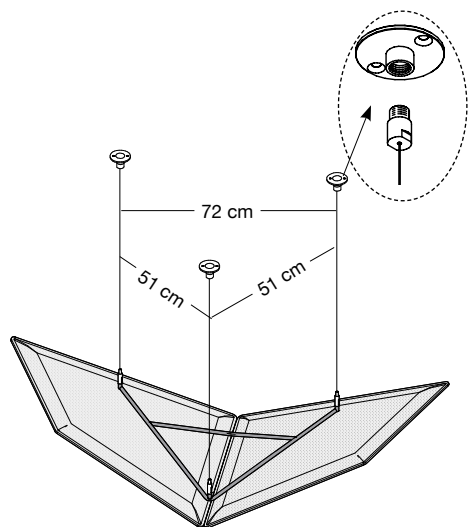
Panel with polyester internal padding with Snowsound® Technology **variable density**. Polyester covering in Trevira CS® fabric. Chrome-plated steel plate and joint. Chrome-plated rod with cable height adjustment system. Equipped with Kit for the ceiling fixing composed of: ceiling plate with 2 holes and steel cable. The panel can be tilted in any direction and can rotate 360 degrees.

Panneau avec rembourrage interne en polyester à **densité variable** Snowsound® Technology. Revêtement externe en tissu de polyester Trevira CS®. Platine et articulation en acier chromé. Tige chromée avec système de réglage de la hauteur du câble. Fourni avec kit d'accrochage au plafond composé de plaque pour plafond à 2 trous et câble en acier. Le panneau peut être incliné dans toutes les directions et pivoter sur 360°.

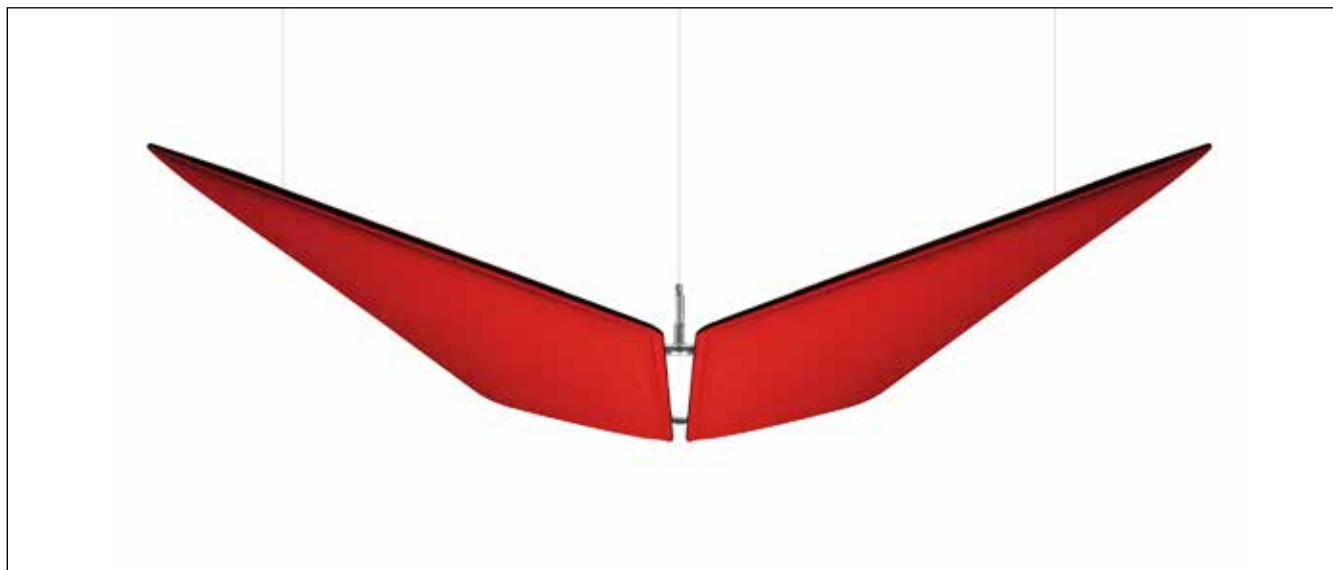
Panel con acolchado interior de poliéster de **densidad variable** Snowsound® Technology. Revestimiento exterior en tejido de poliéster Trevira CS®. Placa y articulación de acero cromado. Varilla cromada con sistema de ajuste de la altura del cable. Completo de kit para el montaje al techo compuesto por placa de techo con 2 huecos y cable de acero. El panel es inclinable en todas direcciones y puede rotar a 360°.

Panel mit Polyester-Füllmaterial von **unterschiedlicher Dichte** Snowsound® Technology. Polyester-Bezug aus Trevira CS®-Material. Platte und Gelenk aus Chromstahl. Verchromter Stab mit System zur Regelung der Kabelhöhe. Ausgestattet mit Set für die Deckenbefestigung bestehend aus Deckenmontageplatten mit 2 Befestigungsbohrungen und Stahlseile. Das Paneel kann in jede Richtung geneigt und um 360 Grad gedreht werden.





Colore Colour	Codice/Code Prezzo/Price	Colore Colour	Codice/Code Prezzo/Price
Bianco White Blanc 0001	7FV3002-0001	Arancione Orange Orange 4030	7FV3002-4030
Grigio argento Silver grey Gris argenté 8004	7FV3002-8004	Rosso Red Rouge 4027	7FV3002-4027
Grigio scuro Dark grey Gris foncé 8007	7FV3002-8007	Verde chiaro Light green Vert clair 7004	7FV3002-7004
Beige Beige Beige 1008	7FV3002-1008	Verde Green Vert 7013	7FV3002-7013
Tortora Dove-grey Taupe 2005	7FV3002-2005	Blu Blue Bleu 6071	7FV3002-6071
Giallo Yellow Jaune 3008	7FV3002-3008	Nero Black Noir 8033	7FV3002-8033



Descrizione
Description

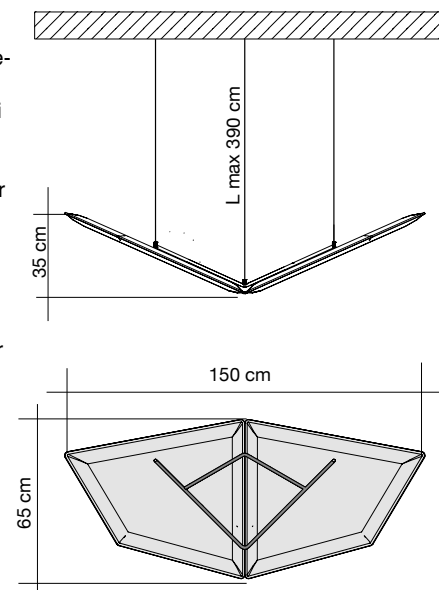
Pannelli con imbottitura interna in poliester a **densità variabile** Snowsound® Technology. Rivestimento esterno in tessuto di poliester Trevira CS®. Completi di struttura in acciaio cromato e kit per fissaggio a soffitto composto da: 3 piastre a soffitto a 2 fori - 3 cavi in acciaio - 3 attacchi per telaio.

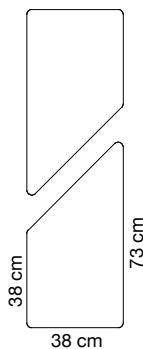
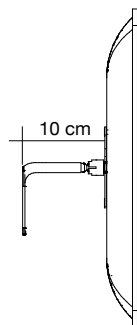
Panel with polyester internal padding with Snowsound® Technology **variable density**. Polyester covering in Trevira CS® fabric. Equipped with chrome-plated steelframe and Kit for the ceiling fixing composed of: 3 ceiling plates with 2 holes - 3 steel cables, 3 hangings for frame.

Panneau avec rembourrage interne en polyester à **densité variable** Snowsound® Technology. Revêtement externe en tissu de polyester Trevira CS®. Fourni avec structure en acier chromé et kit d'accrochage au plafond composé de: 3 platines pour plafond à 2 trous - 3 câbles en acier - 3 accrochages pour cadre

Panel con acolchado interior de poliéster de **densidad variable** Snowsound® Technology. Revestimiento exterior en tejido de poliéster Trevira CS®. Completo de estructura de acero cromado y kit para el montaje al techo compuesto por: 3 placas de techo con 2 huecos - 3 cables de acero - 3 enganches para bastidor.

Panel mit Polyester-Füllmaterial von **unterschiedlicher Dichte** Snowsound® Technology. Polyester-Bezug aus Trevira CS®-Material. Ausgestattet mit Gestell aus verchromtem Stahl und Set für die Deckenbefestigung bestehend aus: 3 Deckenmontageplatten mit 2 Befestigungsbohrungen, 3 Stahlseile, 3 Befestigungen für den Rahmen.





Colore
Colour

Bianco
White
Blanc
0012

Codice/Code
Prezzo/Price

7FF3807/2-0012

1 coppia / 1 pair
1 paire / 1 pare
1 Paar

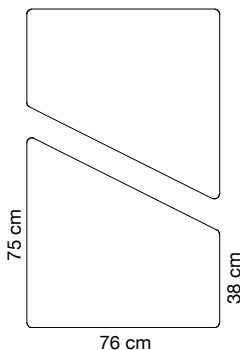
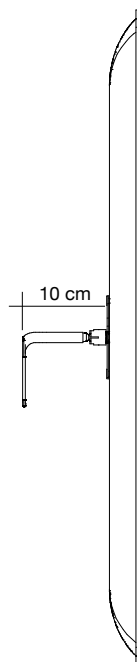
Coppia di pannelli con imbottitura interna in poliester a **densità variabile** Snowsound® Technology. Rivestimento esterno in tessuto di poliester Trevira CS®. Completo di braccio in acciaio cromato per fissaggio a parete o soffitto (viti non incluse). Il pannello è inclinabile in tutte le direzioni e può ruotare di 360°.

Pair of panels with **variable density** polyester internal padding Snowsound® Technology. External polyester covering in Trevira CS® fabric. Equipped with chrome-plated steel bracket for wall or ceiling fixing (screws not included). The panel can be tilted in any direction and can rotate 360 degrees.

Paire de panneaux avec rembourrage interne en polyester à **densité variable** Snowsound® Technology. Revêtement externe en tissu de polyester Trevira CS®. Fourni avec bras en acier chromé pour fixation au mur ou à plafond (vis non incluses) Le panneau peut être incliné dans toutes les directions et pivoter sur 360°.

Par de paneles con acolchado interior de poliéster de **densidad variable** Snowsound® Technology. Revestimiento exterior en tejido de poliéster Trevira CS®. Se completa con brazo de acero cromado para fijación a pared o techo (tornillos no incluidos). El panel tiene inclinación en todas direcciones y puede rotar a 360°.

1 Paar Paneele mit Polyester-Füllmaterial von **unterschiedlicher Dichte** (Snowsound® Technologie). Polyester-Bezug aus Trevira CS®-Material. Ausgestattet mit einem Montagewinkel mit Kugelgelenk zur Befestigung an der Wand oder Decke (Schrauben nicht inkludiert). Das Paneel kann in jede Richtung geneigt und um 360 Grad gedreht werden.



Colore
Colour

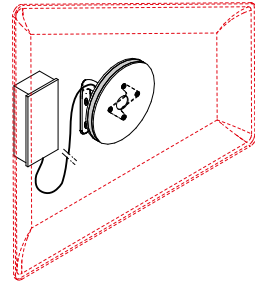
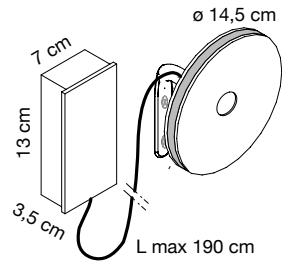
Bianco
White
Blanc
0012

Codice/Code
Prezzo/Price

7FF7607/2-0012

1 coppia / 1 pair
1 paire / 1 pare
1 Paar





Codice/Code
 Prezzo/Price
7FL110

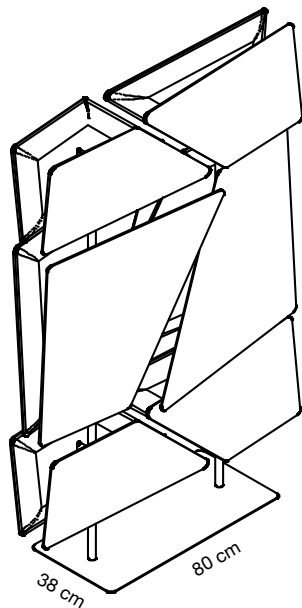
Led (6 W - 3000° K) per pannelli Flat cod. 7FF3807/2-XXXX e 7FF7607/2-XXXX, completo di alimentatore.

Led (6 W - 3000° K) for Flat panels cod. 7FF3807/2-XXXX and 7FF7607/2-XXXX, complete with power supply.

Led (6 W - 3000° K) pour panneaux Flat cod. 7FF3807/2-XXXX et 7FF7607/2-XXXX, avec alimentation.

Led (6 W - 3000° K) para paneles Flat cod. 7FF3807/2-XXXX y 7FF7607/2-XXXX, se completa con la fuente de alimentación.

LED-Beleuchtung (6 W - 3000° K) für die Paneele Flat Art. 7FF3807/2-XXXX und 7FF7607/2-XXXX, inklusive Stromzufuhr.

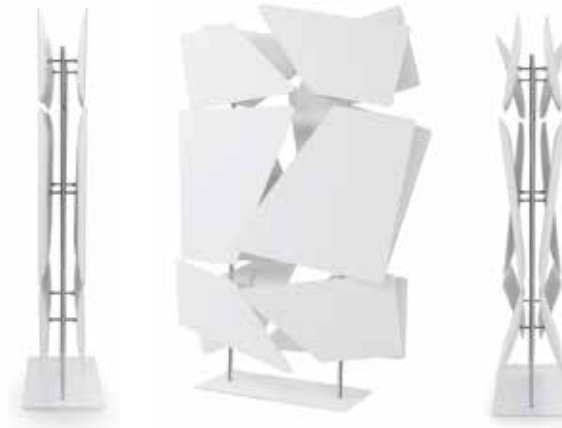
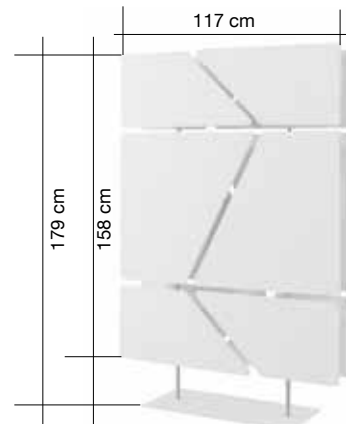


Colore
 Colour

Bianco
White
Blanc
0012

Codice/Code
 Prezzo/Price

7FFD12/CL-0012



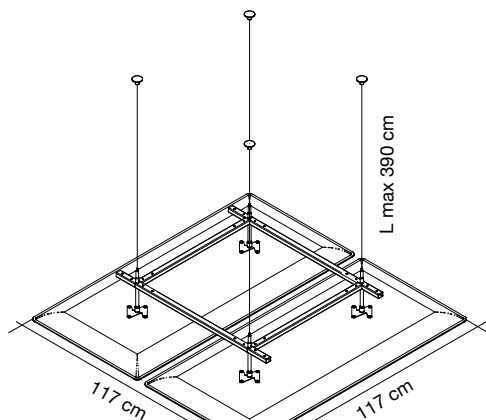
Struttura in acciaio cromato con base in acciaio verniciato con polveri epossidiche completa di 12 pannelli Flat.

Chrome-plated steel structure with epoxy powder-coated steel base, complete with 12 Flat panels.

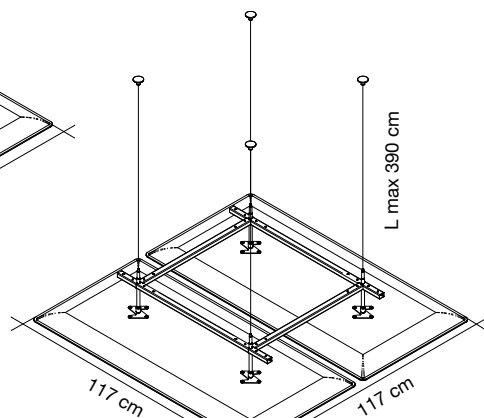
Structure en acier chromé avec base en acier peint epoxy avec poudres époxy et 12 panneaux Flat.

Estructura de acero cromado con base de acero pintado con polvos epoxídicos y 12 paneles Flat.

Struktur bestehend aus 2 Standsäulen aus verchromtem Stahl mit Bodenplatte aus pulverbeschichtetem Stahl, inklusive 12 Flat Paneelen.



Tipo montaggio 1
Installation type 1



Tipo montaggio 2
Installation type 2

Colore
Colour

Codice/Code
Prezzo/Price

Bianco
White
Blanc
0012

7FFB2P-0012

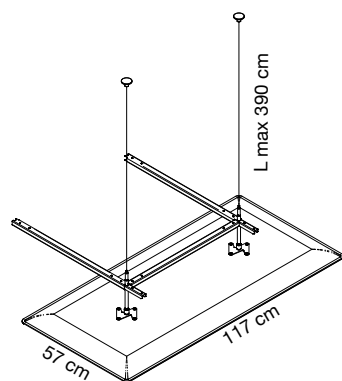
MODULO BASE - Struttura in acciaio cromato per fissaggio a soffitto completa di 2 pannelli orientabili con imbottitura interna in poliester a **densità variabile** Snowsound® Technology. Rivestimento esterno in tessuto di poliester Trevira CS®. Kit per fissaggio a soffitto composto da: 4 piastre a soffitto a 2 fori - 4 cavi in acciaio - 4 attacchi a telaio.

STARTING MODULE - Structure in chrome-plated steel for ceilingl fixing with 2 adjustable panels composed of **variable density** polyester internal padding Snowsound® Technology. External polyester covering in Trevira CS® fabric. Kit for the ceiling fixing composed of: 4 ceiling plates with 2 holes - 4 steel cables - 4 hangings.

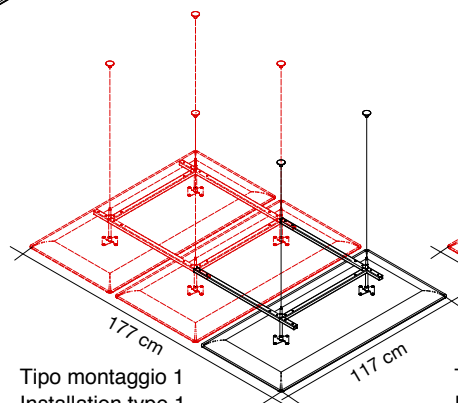
MODULE DE BASE - Structure en acier chromé pour montage au plafond avec 2 panneaux orientables avec rembourrage interne en polyester à **densité variable** Snowsound® Technology. Revêtement externe en tissu de polyester Trevira CS®. Kit d'accrochage au plafond composé de: 4 platines pour plafond à 2 trous - 4 câbles en acier - 4 accrochages.

MODULO BASICO - Estructura de acero cromado para montaje en techo con 2 paneles orientables con acolchado interior de poliéster de **densidad variable** Snowsound® Technology. Revestimiento exterior en tejido de poliéster Trevira CS®. Kit para el montaje al techo compuesto por: 4 placas de techo con 2 huecos - 4 cables de acero, 4 enganches.

BASISMODUL - Halterung aus verchromtem Stahl für die Deckenmontage mit 2 neigbaren Akustikpaneelen, innen mit Polyester in **unterschiedlicher Dichte** unter Verwendung der Snowsound®-Technologie gepolstert. Oberfläche aus Polyesterstoff Trevira CS®. Set für die Deckenbefestigung bestehend aus: 4 Deckenmontageplatten mit 2 Befestigungsbohrungen, 4 Stahlseile, 4 Befestigungen.



Tipo montaggio 1
Installation type 1



Tipo montaggio 2
Installation type 2

Colore
Colour

Codice/Code
Prezzo/Price

Bianco
White
Blanc
0012

7FFS1P-0012

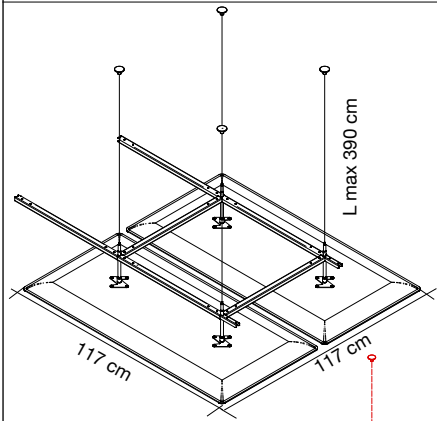
MODULO SEGUITO - Struttura in acciaio cromato per fissaggio a soffitto completa di 1 pannello orientabile con imbottitura interna in poliester a **densità variabile** Snowsound® Technology. Rivestimento esterno in tessuto di poliester Trevira CS®. Kit per fissaggio a soffitto composto da: 2 piastre a soffitto a 2 fori - 2 cavi in acciaio - 2 attacchi a telaio .

ADD-ON MODULE - Structure in chrome-plated steel for ceilingl fixing with 1 adjustable panel composed of **variable density** polyester internal padding Snowsound® Technology. External polyester covering in Trevira CS® fabric. Kit for the ceiling fixing composed of: 2 ceiling plates with 2 holes - 2 steel cables - 2 hangings.

MODULE SUITE - Structure en acier chromé pour montage au plafond avec 1 panneau orientables avec rembourrage interne en polyester à **densité variable** Snowsound® Technology. Revêtement externe en tissu de polyester Trevira CS®. Kit d'accrochage au plafond composé de: 2 platines pour plafond à 2 trous - 2 câbles en acier - 2 accrochages.

MODULO SUPPLEMENTARIO - Estructura de acero cromado para montaje en techo con 1 panele orientables con acolchado interior de poliéster de **densidad variable** Snowsound® Technology. Revestimiento exterior en tejido de poliéster Trevira CS®. Kit para el montaje al techo compuesto por: 2 placas de techo con 2 huecos - 2 cables de acero, 2 enganches.

ERWEITERUNGSMODUL - Halterung aus verchromtem Stahl für die Deckenmontage mit 1 neigbaren Akustikpaneelen, innen mit Polyester in **unterschiedlicher Dichte** unter Verwendung der Snowsound®-Technologie gepolstert. Oberfläche aus Polyesterstoff Trevira CS®. Set für die Deckenbefestigung bestehend aus: 2 Deckenmontageplatten mit 2 Befestigungsbohrungen, 2 Stahlseile, 2 Befestigungen.



Colore
Colour

Codice/Code
Prezzo/Price

Bianco
White
Blanc
0012

7FFS2P-0012

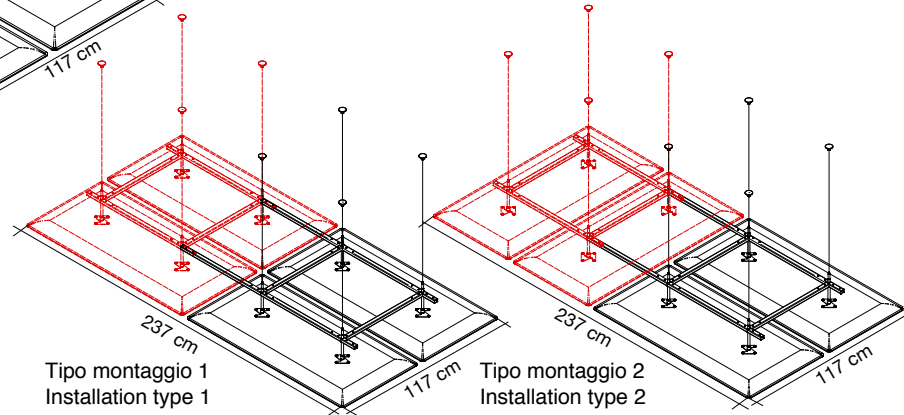
MODULO SEGUITO - Struttura in acciaio cromato per fissaggio a soffitto completa di 2 pannelli orientabili con imbottitura interna in poliester a **densità variabile** Snowsound® Technology. Rivestimento esterno in tessuto di poliester Trevira CS®. Kit per fissaggio a soffitto composto da: 4 piastre a soffitto a 2 fori - 4 cavi in acciaio - 4 attacchi a telaio.

ADD-ON MODULE - Structure in chrome-plated steel for ceiling fixing with 2 adjustable panels composed of **variable density** polyester internal padding Snowsound® Technology. External polyester covering in Trevira CS® fabric. Kit for the ceiling fixing composed of: 4 ceiling plates with 2 holes - 4 steel cables - 4 hangings.

MODULE SUITE - Structure en acier chromé pour montage au plafond avec 2 panneaux orientables avec rembourrage interne en polyester à **densité variable** Snowsound® Technology. Revêtement externe en tissu de polyester Trevira CS®. Kit d'accrochage au plafond composé de: 4 platines pour plafond à 2 trous - 4 câbles en acier - 4 accrochages.

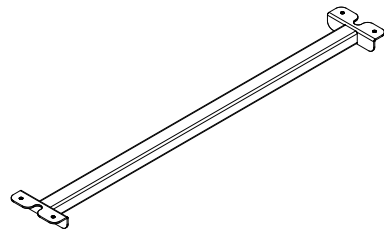
MODULO SUPPLEMENTARIO - Estructura de acero cromado para montaje en techo con 2 paneles orientables con acolchado interior de poliéster de **densidad variable** Snowsound® Technology. Revestimiento exterior en tejido de poliéster Trevira CS®. Kit para el montaje al techo compuesto por: 4 placas de techo con 2 huecos - 4 cables de acero - 4 enganches.

ERWEITERUNGSMODUL - Halterung aus verchromtem Stahl für die Deckenmontage mit 2 neigbaren Akustikpaneelen, innen mit Polyester in **unterschiedlicher Dichte** unter Verwendung der Snowsound®-Technologie gepolstert. Oberfläche aus Polyesterstoff Trevira CS®. Set für die Deckenbefestigung bestehend aus: 4 Deckenmontageplatten mit 2 Befestigungsbohrungen, 4 Stahlseile, 4 Befestigungen.



Tipo montaggio 1
Installation type 1

Tipo montaggio 2
Installation type 2



7FFC-C

Cromato
Chrome-plated
Chromé
Cromado
Verchromt

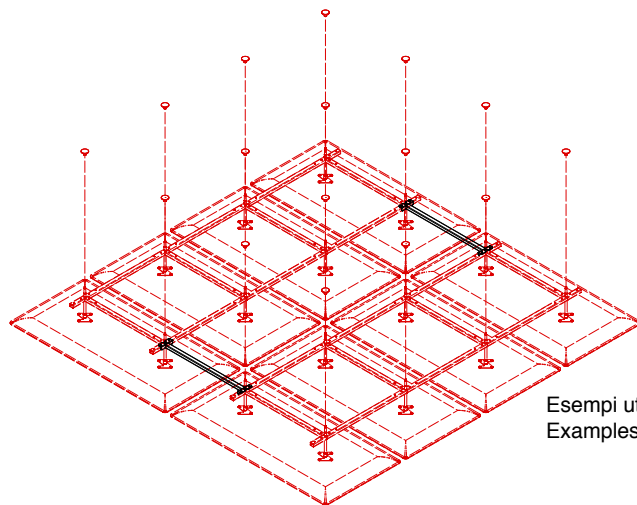
Giunto di collegamento - distanziale.

Connection joint - spacer.

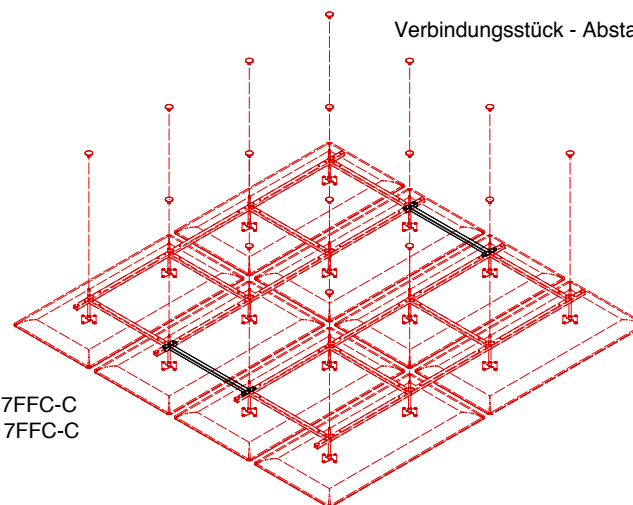
Joint de raccordement - entretoise.

Junta de conexión - espaciador.

Verbindungsstück - Abstandhalter.

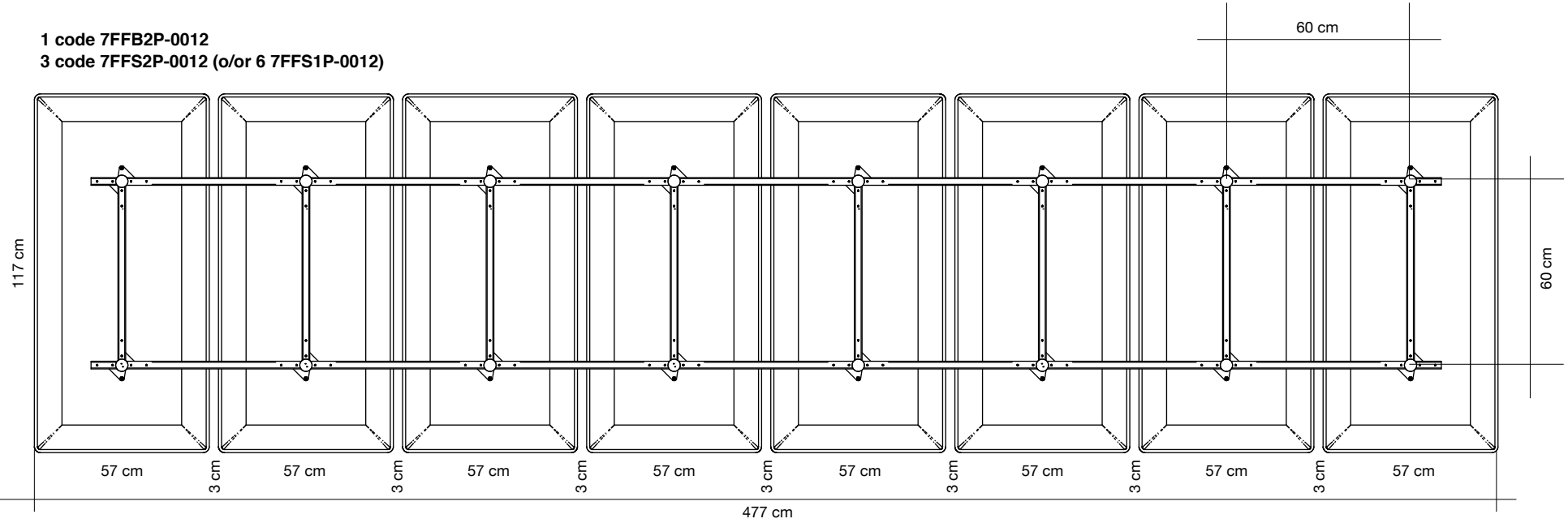


Esempi utilizzo distanziale 7FFC-C
Examples of use of spacer 7FFC-C



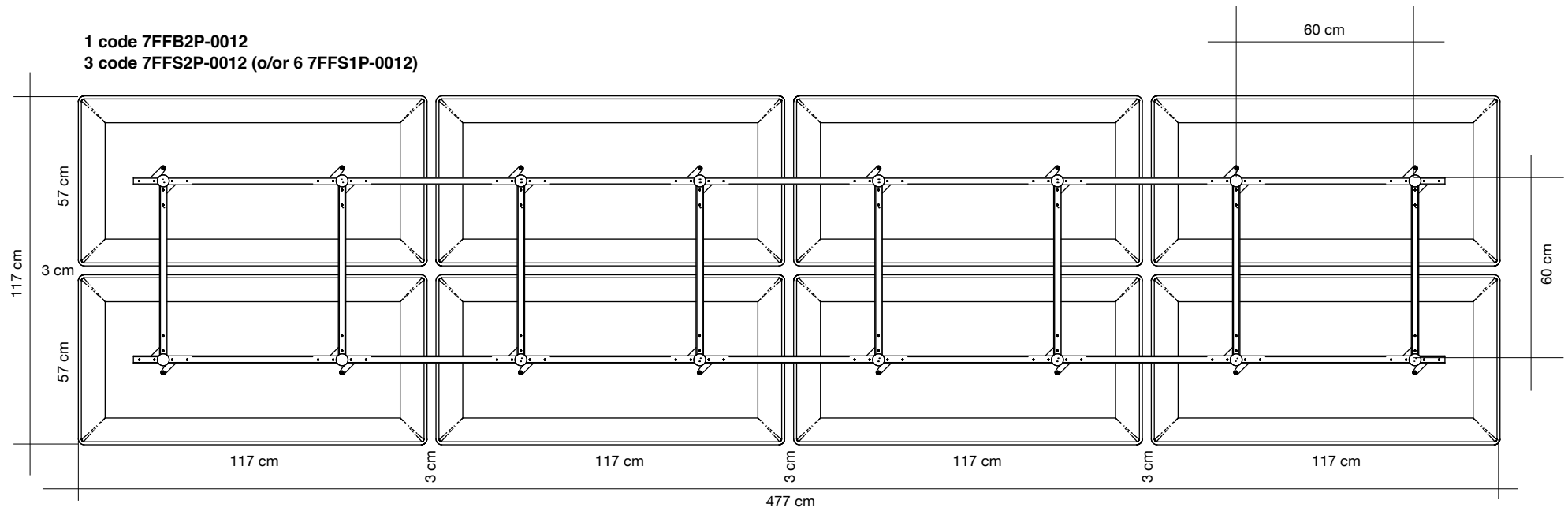
1 code 7FFB2P-0012

3 code 7FFS2P-0012 (o/or 6 7FFS1P-0012)

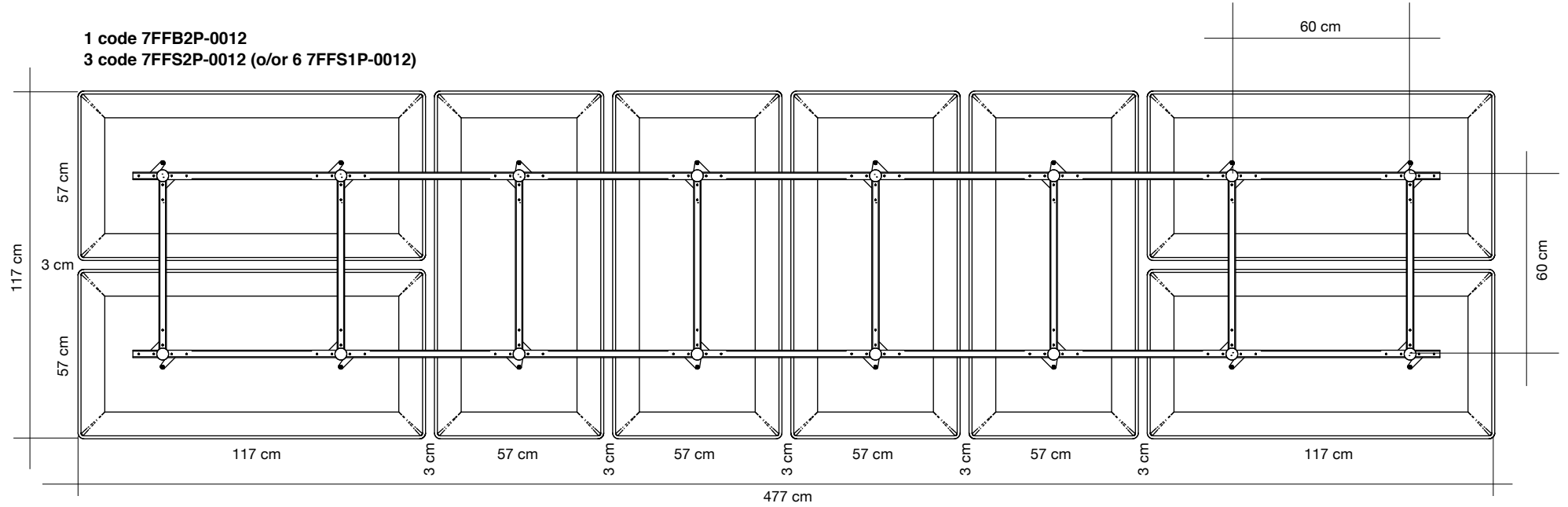


1 code 7FFB2P-0012

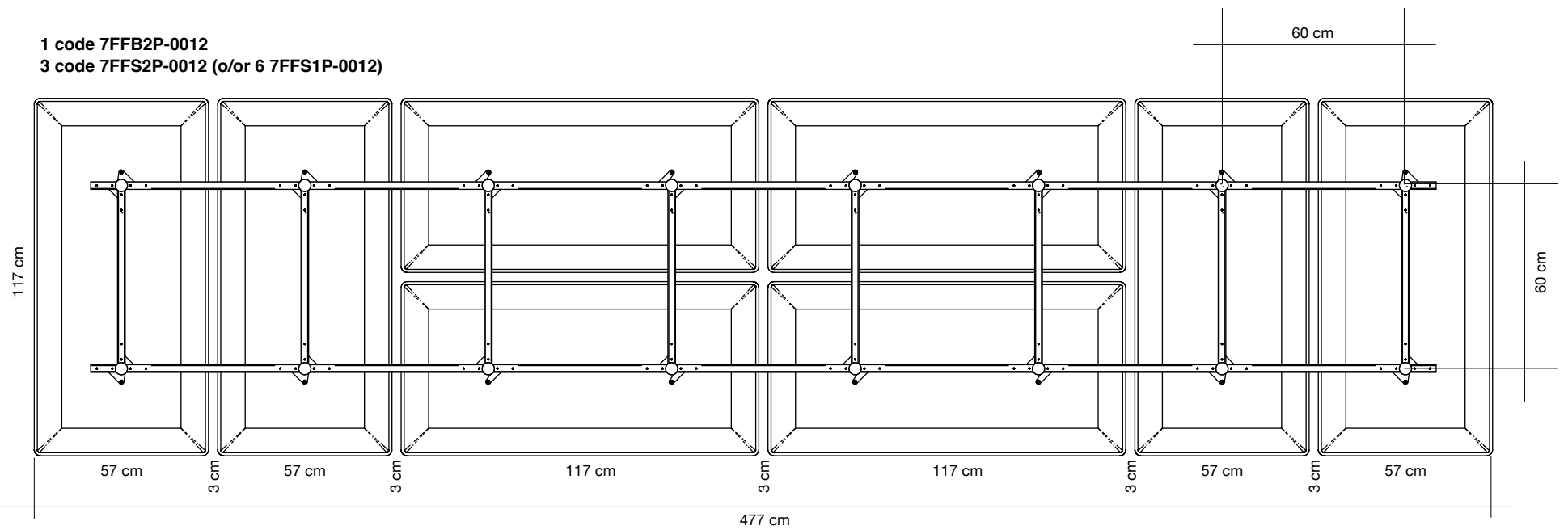
3 code 7FFS2P-0012 (o/or 6 7FFS1P-0012)



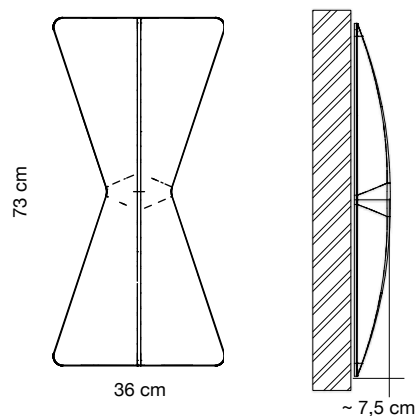
1 code 7FFB2P-0012
3 code 7FFS2P-0012 (o/or 6 7FFS1P-0012)



1 code 7FFB2P-0012
3 code 7FFS2P-0012 (o/or 6 7FFS1P-0012)



WALL



Colore
Colour

Bianco
White
Blanc
0012

Codice/Code
Prezzo/Price

7WF1-0012

Pannello con imbottitura interna in poliester a **densità variabile** Snowsound® Technology. Rivestimento esterno in tessuto di poliester Trevira CS®. Completo di magneti per fissaggio a parete (viti non incluse).

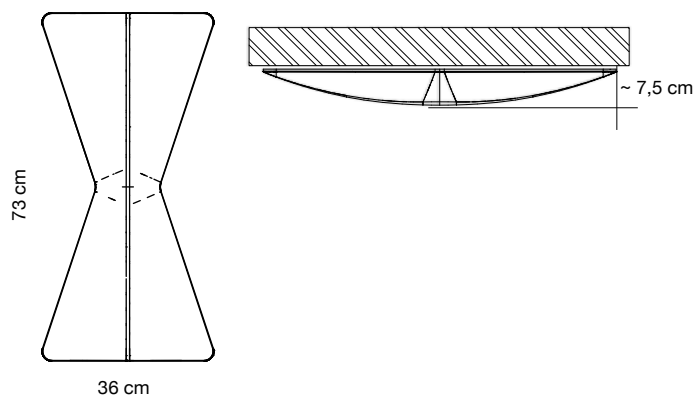
Panel with **variable density** polyester internal padding Snowsound® Technology. External polyester covering in Trevira CS® fabric. Complete with magnets for wall mounting (screws not included).

Panneau avec rembourrage interne en polyester à **densité variable** Snowsound® Technology. Revêtement externe en tissu de polyester Trevira CS®. Fourni avec des aimants pour le montage à la paroi (les vis ne sont pas comprises).

Panele con acolchado interior de poliéster de **densidad variable** Snowsound® Technology. Revestimiento exterior en tejido de poliéster Trevira CS®. Con imanes para sujetarlo contra la pared (los tornillos no están incluidos).

Panel mit Polyester-Füllmaterial von **unterschiedlicher Dichte** (Snowsound® Technologie). Polyester-Bezug aus Trevira CS®-Material. Mit Magneten für die Wandbefestigung (Schrauben nicht enthalten).

CEILING



Colore
Colour

Bianco
White
Blanc
0012

Codice/Code
Prezzo/Price

7WF2-0012

Pannello con imbottitura interna in poliester a **densità variabile** Snowsound® Technology. Rivestimento esterno in tessuto di poliester Trevira CS®. Completo di magneti e cavetti di sicurezza per fissaggio a soffitto (viti non incluse).

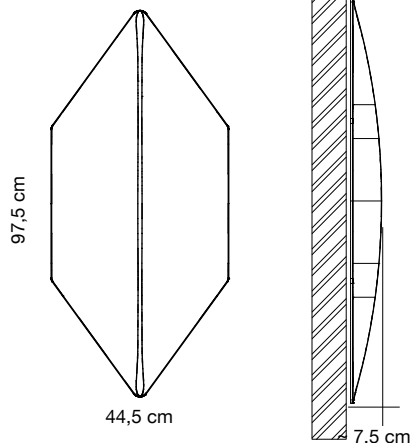
Panel with **variable density** polyester internal padding Snowsound® Technology. External polyester covering in Trevira CS® fabric. Complete with magnets and safety cables for ceiling fixing (screws not included).

Panneau avec rembourrage interne en polyester à **densité variable** Snowsound® Technology. Revêtement externe en tissu de polyester Trevira CS®. Fourni avec des aimants et des câbles de sécurité pour le montage au plafond (les vis ne sont comprises).

Panele con acolchado interior de poliéster de **densidad variable** Snowsound® Technology. Revestimiento exterior en tejido de poliéster Trevira CS®. Con imanes y cablecillos de seguridad para sujetarlo contra el techo (los tornillos no están incluidos).

Panel mit Polyester-Füllmaterial von **unterschiedlicher Dichte** (Snowsound® Technologie). Polyester-Bezug aus Trevira CS®-Material. Mit Magneten und Sicherheitsseilen für die Deckenbefestigung (Schrauben nicht enthalten).

WALL



Colore
Colour

Bianco
White
Blanc
0012

Codice/Code
Prezzo/Price

7WS1-0012

Pannello con imbottitura interna in poliester a **densità variabile** Snowsound® Technology. Rivestimento esterno in tessuto di poliester Trevira CS®. Completo di magneti per fissaggio a parete (viti non incluse).

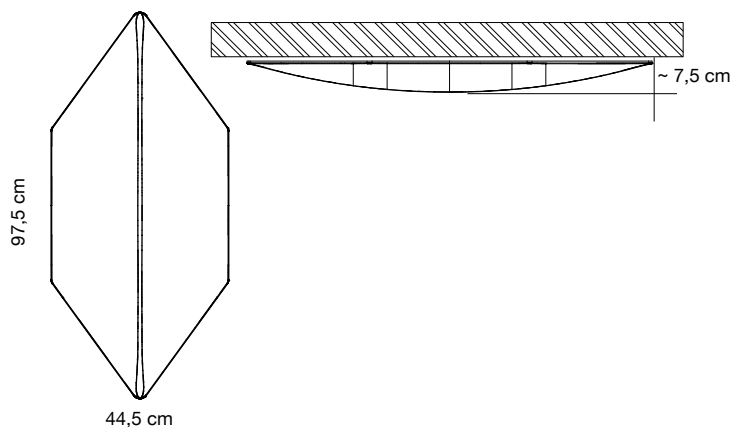
Panel with **variable density** polyester internal padding Snowsound® Technology. External polyester covering in Trevira CS® fabric. Complete with magnets for wall mounting (screws not included).

Panneau avec rembourrage interne en polyester à **densité variable** Snowsound® Technology. Revêtement externe en tissu de polyester Trevira CS®. Fourni avec des aimants pour le montage à la paroi (les vis ne sont pas comprises).

Panele con acolchado interior de poliéster de **densidad variable** Snowsound® Technology. Revestimiento exterior en tejido de poliéster Trevira CS®. Con imanes para sujetarlo contra la pared (los tornillos no están incluidos).

Panel mit Polyester-Füllmaterial von **unterschiedlicher Dichte** (Snowsound® Technologie). Polyester-Bezug aus Trevira CS®-Material. Mit Magneten für die Wandbefestigung (Schrauben nicht enthalten).

CEILING



Colore
Colour

Bianco
White
Blanc
0012

Codice/Code
Prezzo/Price

7WS2-0012

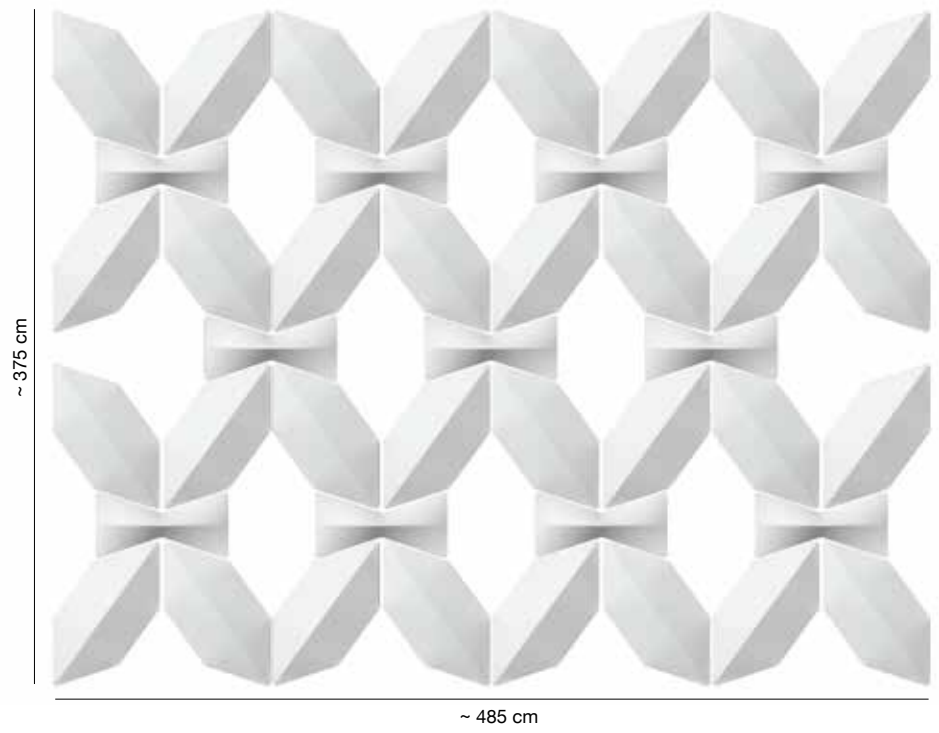
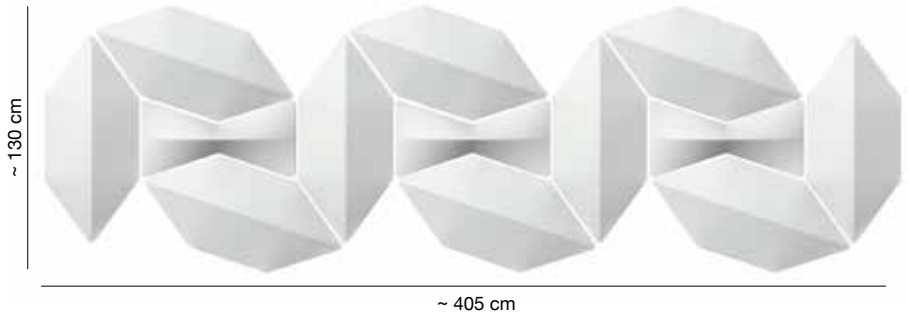
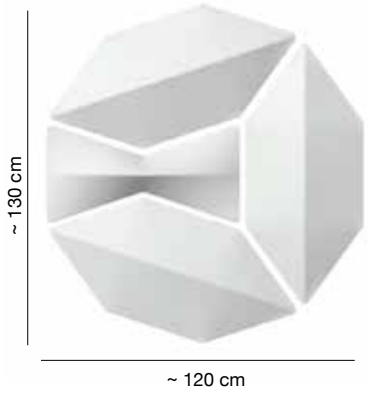
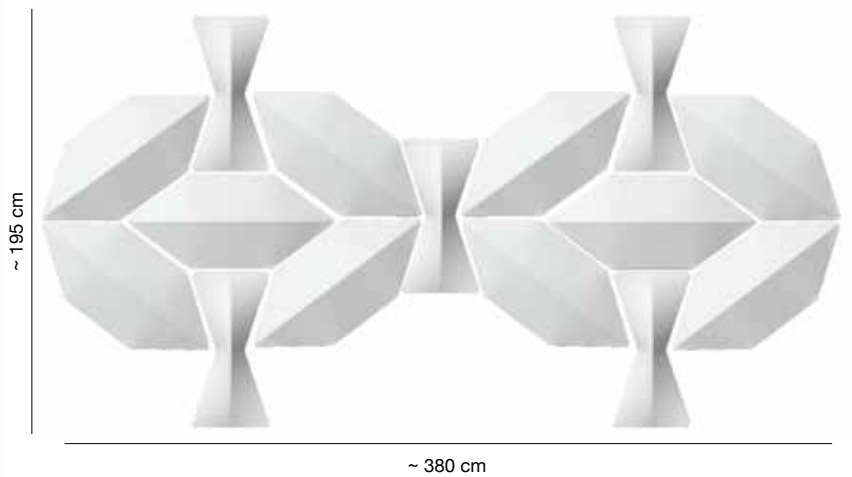
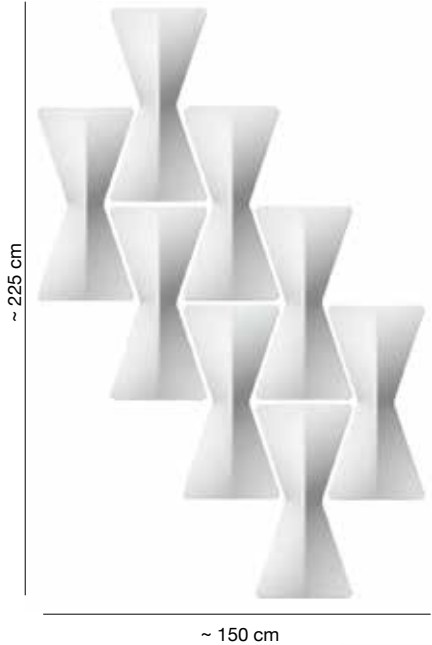
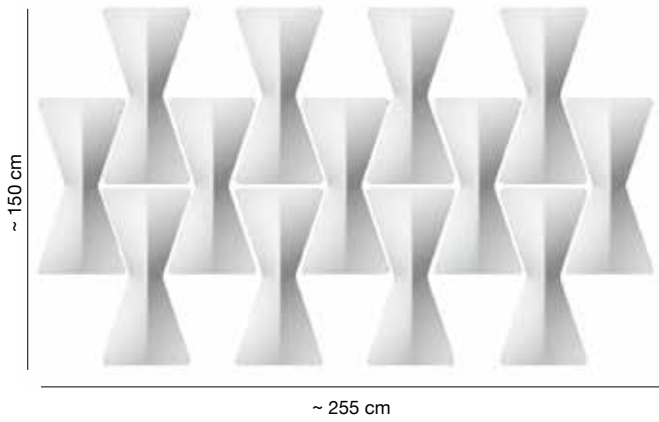
Pannello con imbottitura interna in poliester a **densità variabile** Snowsound® Technology. Rivestimento esterno in tessuto di poliester Trevira CS®. Completo di magneti e cavetti di sicurezza per fissaggio a soffitto (viti non incluse).

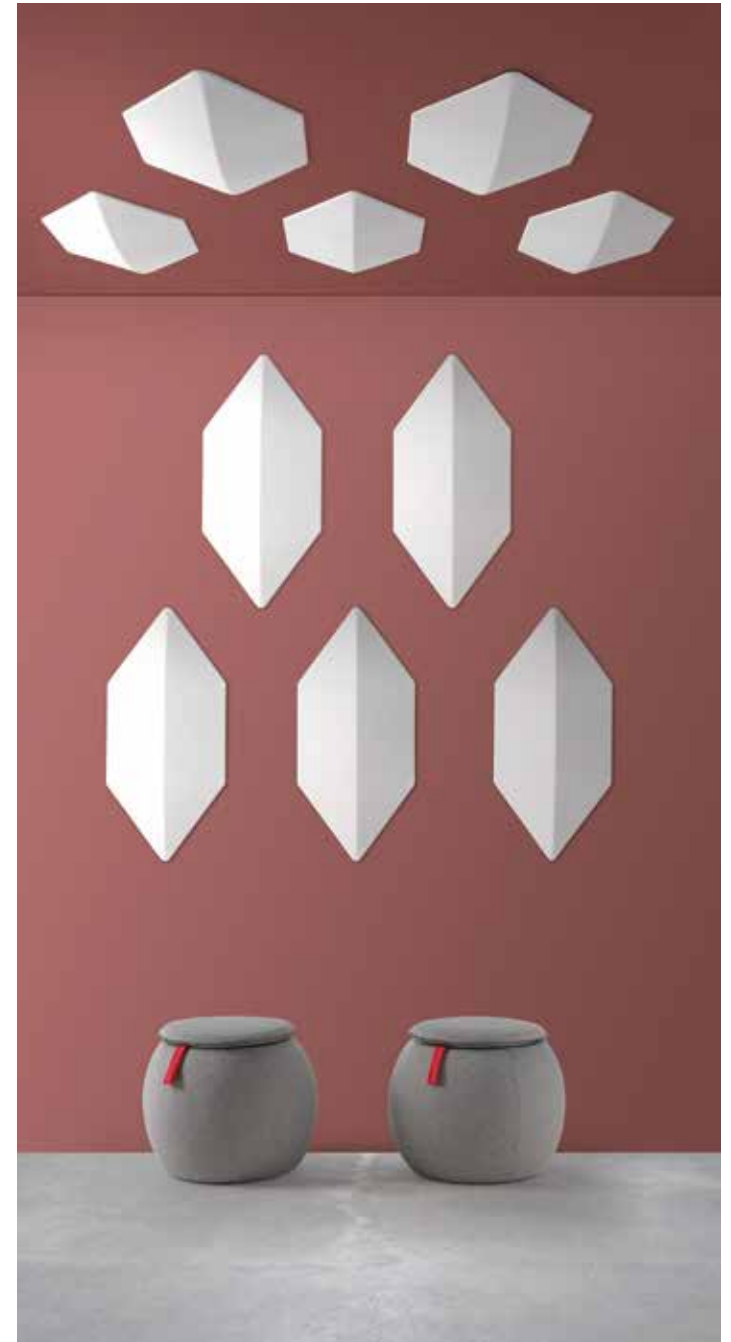
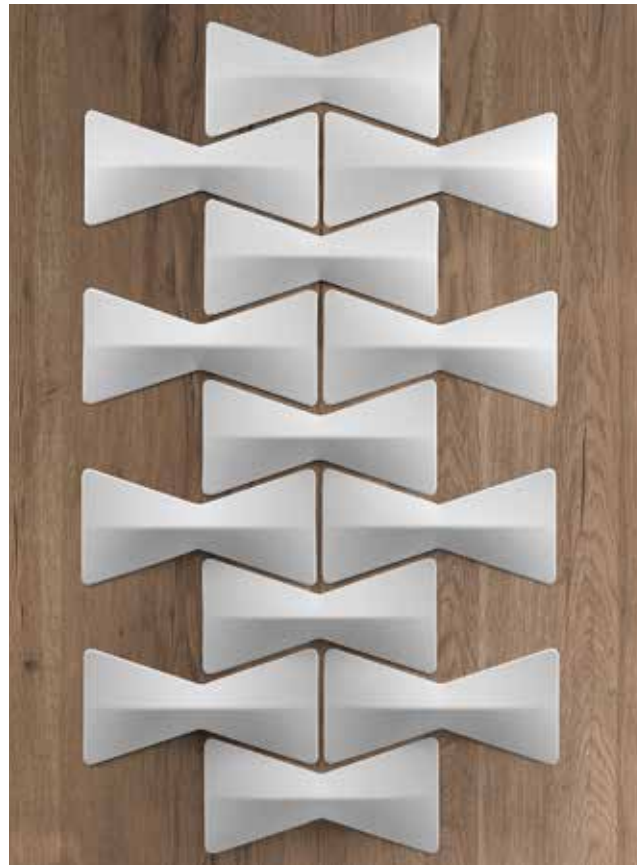
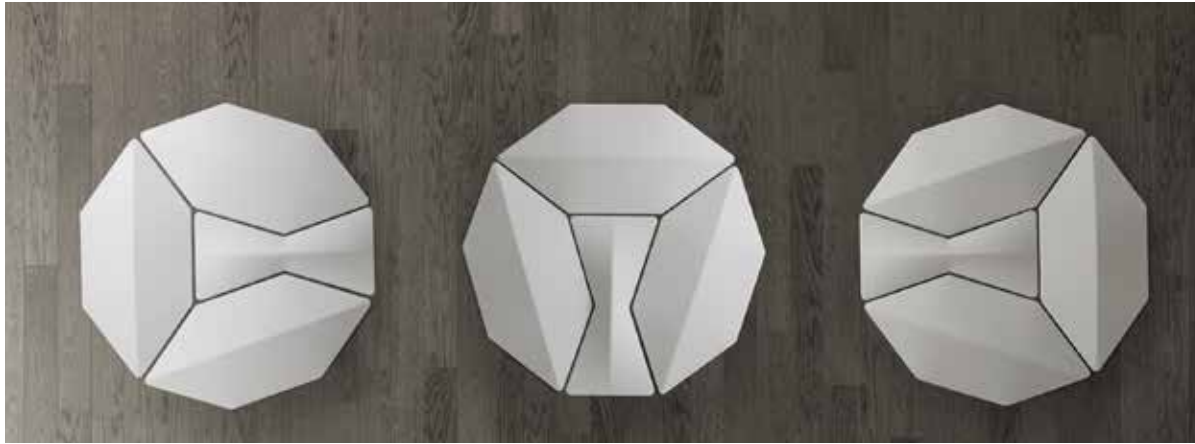
Panel with **variable density** polyester internal padding Snowsound® Technology. External polyester covering in Trevira CS® fabric. Complete with magnets and safety cables for ceiling fixing (screws not included).

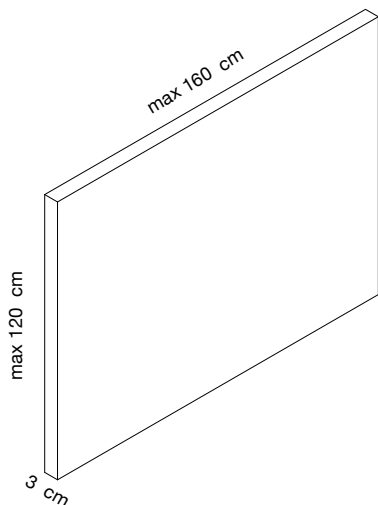
Panneau avec rembourrage interne en polyester à **densité variable** Snowsound® Technology. Revêtement externe en tissu de polyester Trevira CS®. Fourni avec des aimants et des câbles de sécurité pour le montage au plafond (les vis ne sont comprises).

Panele con acolchado interior de poliéster de **densidad variable** Snowsound® Technology. Revestimiento exterior en tejido de poliéster Trevira CS®. Con imanes y cablecillos de seguridad para sujetarlo contra el techo (los tornillos no están incluidos).

Panel mit Polyester-Füllmaterial von **unterschiedlicher Dichte** (Snowsound® Technologie). Polyester-Bezug aus Trevira CS®-Material. Mit Magneten und Sicherheitsseilen für die Deckenbefestigung (Schrauben nicht enthalten).







Pannello con imbottitura interna in poliestere a densità variabile, rivestimento esterno in tessuto Snowsound-Fiber Textiles 3 Melange. Tempi di consegna 4/5 settimane (mese di agosto escluso).

PER DIMENSIONI, FORME E COLORI NON COMPRESI IN QUESTO LISTINO PREZZI, CONTATTATE IL NOSTRO UFFICIO COMMERCIALE.

Panel with variable-density polyester internal padding, outer cover in Snowsound-Fiber Textiles 3 Melange. Lead time 4/5 weeks (month of August excluded).

FOR DIMENSIONS, SHAPES AND COLOURS NOT INCLUDED IN THIS PRICE LIST, PLEASE CONTACT OUR SALES DEPARTMENT.

Panneau avec rembourrage interne en polyester à densité variable, revêtement externe en tissu Snowsound-Fiber Textiles 3 Melange. Délai d'expédition 4/5 semaines (sauf le mois d'Août).

POUR LES DIMENSIONS, FORMES ET COULEURS NE FIGURANT PAS DANS CETTE LISTE DE PRIX, VEUILLEZ CONTACTER NOTRE SERVICE COMMERCIAL.

Panel con acolchado interior de poliéster de densidad variable, revestimiento exterior en Snowsound-Fiber Textiles 3 Melange. Tiempos de entrega 4/5 semanas (mes de Agosto no incluido).

PARA DIMENSIONES, FORMAS Y COLORES NO INCLUIDOS EN ESTA LISTA DE PRECIOS, PÓNGASE EN CONTACTO CON NUESTRO DEPARTAMENTO DE VENTAS.

Paneel mit Polyester-Füllmaterial von unterschiedlicher Dichte, Außenbezug aus Snowsound-Fiber Textiles 3 Melange. Lieferzeit 4/5 Wochen (ausgenommen August).

FÜR ABMESSUNGEN, FORMEN UND FARBEN, DIE NICHT IN DIESER PREISLISTE ENHALTEN SIND, WENDEN SIE SICH BITTE AN UNSERE VERKAUFSABTEILUNG.

COLORI DISPONIBILI
AVAILABLE COLORS

FIBER 3 MELANGE



300

304

303

305

306

311

312

313



307

308

309

310

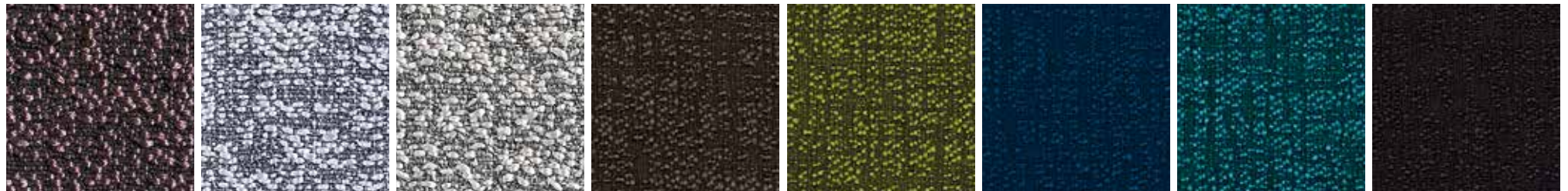
302

314

315

COLORI DISPONIBILI
AVAILABLE COLORS

FIBER 8 BOUCLE'



800

801

802

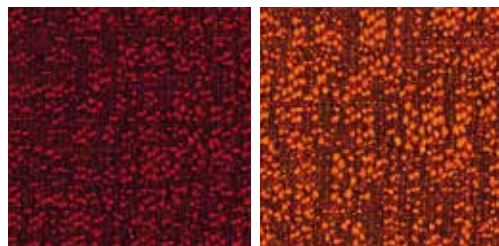
803

804

805

806

807



808

809

FIBER 3 MELANGE

Tabella codici e dimensioni. Al momento dell'ordine, specificare codice e colore, a scelta tra quelli riportati a pag. 207 (es. pannello 100x80 colore 305, ordinare: 7SC80100-F3 col. 305)

Table of codes and dimensions. When ordering, please specify code and colour of your choice among those shown on page 207 (e.g. panel 100x80 colour 305, order: 7SC80100-F3 col. 305)

Tableau des codes et des dimensions. Lors de la commande, veuillez préciser le code et la couleur de votre choix parmi ceux indiqués à la page 207 (par exemple, pour un panneau 100x80 couleur 305, commandez: 7SC80100-F3 couleur 305).

Tabla de códigos y dimensiones. Al hacer el pedido, especifique el código y el color de su elección entre los indicados en la página 207 (por ejemplo, panel 100x80 color 305, pida: 7SC80100-F3 col. 305)

Tabelle der Codes und Abmessungen. Bei der Bestellung geben Sie bitte den Code und die Farbe Ihrer Wahl auf Seite 207 an (z.B. Paneel 100x80 Farbe 305, Bestellung: 7SC80100-F3 farbe 305)

cm	40	50	60	70	80	90	100	110	120	130	140	150	160
40	—	—	—	—	7SC4080-F3	7SC4090-F3	7SC40100-F3	7SC40110-F3	7SC40120-F3	7SC40130-F3	7SC40140-F3	7SC40150-F3	7SC40160-F3
50	—	—	—	—	7SC5080-F3	7SC5090-F3	7SC50100-F3	7SC50110-F3	7SC50120-F3	7SC50130-F3	7SC50140-F3	7SC50150-F3	7SC50160-F3
60	—	—	—	7SC6070-F3	7SC6080-F3	7SC6090-F3	7SC60100-F3	7SC60110-F3	7SC60120-F3	7SC60130-F3	7SC60140-F3	7SC60150-F3	7SC60160-F3
70	—	—	7SC6070-F3	7SC7070-F3	7SC7080-F3	7SC7090-F3	7SC70100-F3	7SC70110-F3	7SC70120-F3	7SC70130-F3	7SC70140-F3	7SC70150-F3	7SC70160-F3
80	7SC4080-F3	7SC5080-F3	7SC6080-F3	7SC7080-F3	7SC8080-F3	7SC8090-F3	7SC80100-F3	7SC80110-F3	7SC80120-F3	7SC80130-F3	7SC80140-F3	7SC80150-F3	7SC80160-F3
90	7SC4090-F3	7SC5090-F3	7SC6090-F3	7SC7090-F3	7SC8090-F3	7SC9090-F3	7SC90100-F3	7SC90110-F3	7SC90120-F3	7SC90130-F3	7SC90140-F3	7SC90150-F3	7SC90160-F3
100	7SC40100-F3	7SC50100-F3	7SC60100-F3	7SC70100-F3	7SC80100-F3	7SC90100-F3	7SC100100-F3	7SC100110-F3	7SC100120-F3	7SC100130-F3	7SC100140-F3	7SC100150-F3	7SC100160-F3
110	7SC40110-F3	7SC50110-F3	7SC60110-F3	7SC70110-F3	7SC80110-F3	7SC90110-F3	7SC100110-F3	7SC110110-F3	7SC110120-F3	7SC110130-F3	7SC110140-F3	7SC110150-F3	7SC110160-F3
120	7SC40120-F3	7SC50120-F3	7SC60120-F3	7SC70120-F3	7SC80120-F3	7SC90120-F3	7SC100120-F3	7SC110120-F3	7SC120120-F3	7SC120130-F3	7SC120140-F3	7SC120150-F3	7SC120160-F3
130	7SC40130-F3	7SC50130-F3	7SC60130-F3	7SC70130-F3	7SC80130-F3	7SC90130-F3	7SC100130-F3	7SC110130-F3	7SC120130-F3	—	—	—	—
140	7SC40140-F3	7SC50140-F3	7SC60140-F3	7SC70140-F3	7SC80140-F3	7SC90140-F3	7SC100140-F3	7SC110140-F3	7SC120140-F3	—	—	—	—
150	7SC40150-F3	7SC50150-F3	7SC60150-F3	7SC70150-F3	7SC80150-F3	7SC90150-F3	7SC100150-F3	7SC110150-F3	7SC120150-F3	—	—	—	—
160	7SC40160-F3	7SC50160-F3	7SC60160-F3	7SC70160-F3	7SC80160-F3	7SC90160-F3	7SC100160-F3	7SC110160-F3	7SC120160-F3	—	—	—	—

Gli articoli evidenziati, possono essere fissati a parete e a soffitto. Tutti gli altri possono essere fissati solo a parete. / The highlighted items can be fixed to the wall and ceiling. All other items can only be fixed to the wall.

Les éléments mis en évidence peuvent être fixés au mur et au plafond. Tous les autres articles peuvent uniquement être fixés au mur. / Los elementos destacados pueden fijarse a la pared y al techo. Todos los demás elementos sólo pueden fijarse a la pared. / Die hervorgehobenen Elemente können an der Wand und der Decke befestigt werden. Alle anderen Gegenstände können nur an der Wand befestigt werden.

FIBER 8 BOUCLE'

Tabella codici e dimensioni. Al momento dell'ordine, specificare codice e colore, a scelta tra quelli riportati a pag. 207 (es. pannello 100x80 colore 808, ordinare: 7SC80100-F3 col. 808)

Table of codes and dimensions. When ordering, please specify code and colour of your choice among those shown on page 207 (e.g. panel 100x80 colour 808, order: 7SC80100-F3 col. 808)

Tableau des codes et des dimensions. Lors de la commande, veuillez préciser le code et la couleur de votre choix parmi ceux indiqués à la page 207 (par exemple, pour un panneau 100x80 couleur 808, commandez: 7SC80100-F3 couleur 808).

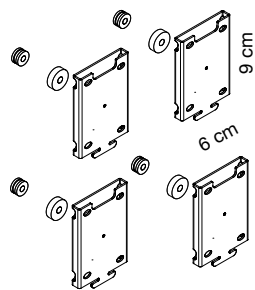
Tabla de códigos y dimensiones. Al hacer el pedido, especifique el código y el color de su elección entre los indicados en la página 207 (por ejemplo, panel 100x80 color 808, pida: 7SC80100-F3 col. 808)

Tabelle der Codes und Abmessungen. Bei der Bestellung geben Sie bitte den Code und die Farbe Ihrer Wahl auf Seite 207 an (z.B. Paneel 100x80 Farbe 808, Bestellung: 7SC80100-F3 farbe 808)

cm	40	50	60	70	80	90	100	110	120	130	140	150	160
40	—	—	—	—	7SC4080-F8	7SC4090-F8	7SC40100-F8	7SC40110-F8	7SC40120-F8	7SC40130-F8	7SC40140-F8	7SC40150-F8	7SC40160-F8
50	—	—	—	—	7SC5080-F8	7SC5090-F8	7SC50100-F8	7SC50110-F8	7SC50120-F8	7SC50130-F8	7SC50140-F8	7SC50150-F8	7SC50160-F8
60	—	—	—	7SC6070-F8	7SC6080-F8	7SC6090-F8	7SC60100-F8	7SC60110-F8	7SC60120-F8	7SC60130-F8	7SC60140-F8	7SC60150-F8	7SC60160-F8
70	—	—	7SC6070-F8	7SC7070-F8	7SC7080-F8	7SC7090-F8	7SC70100-F8	7SC70110-F8	7SC70120-F8	7SC70130-F8	7SC70140-F8	7SC70150-F8	7SC70160-F8
80	7SC4080-F8	7SC5080-F8	7SC6080-F8	7SC7080-F8	7SC8080-F8	7SC8090-F8	7SC80100-F8	7SC80110-F8	7SC80120-F8	7SC80130-F8	7SC80140-F8	7SC80150-F8	7SC80160-F8
90	7SC4090-F8	7SC5090-F8	7SC6090-F8	7SC7090-F8	7SC8090-F8	7SC9090-F8	7SC90100-F8	7SC90110-F8	7SC90120-F8	7SC90130-F8	7SC90140-F8	7SC90150-F8	7SC90160-F8
100	7SC40100-F8	7SC50100-F8	7SC60100-F8	7SC70100-F8	7SC80100-F8	7SC90100-F8	7SC100100-F8	7SC100110-F8	7SC100120-F8	7SC100130-F8	7SC100140-F8	7SC100150-F8	7SC100160-F8
110	7SC40110-F8	7SC50110-F8	7SC60110-F8	7SC70110-F8	7SC80110-F8	7SC90110-F8	7SC100110-F8	7SC110110-F8	7SC110120-F8	7SC110130-F8	7SC110140-F8	7SC110150-F8	7SC110160-F8
120	7SC40120-F8	7SC50120-F8	7SC60120-F8	7SC70120-F8	7SC80120-F8	7SC90120-F8	7SC100120-F8	7SC110120-F8	7SC120120-F8	7SC120130-F8	7SC120140-F8	7SC120150-F8	7SC120160-F8
130	7SC40130-F3	7SC50130-F8	7SC60130-F8	7SC70130-F8	7SC80130-F8	7SC90130-F8	7SC100130-F8	7SC110130-F8	7SC120130-F8	—	—	—	—
140	7SC40140-F8	7SC50140-F3	7SC60140-F8	7SC70140-F8	7SC80140-F8	7SC90140-F8	7SC100140-F8	7SC110140-F8	7SC120140-F8	—	—	—	—
150	7SC40150-F8	7SC50150-F8	7SC60150-F8	7SC70150-F8	7SC80150-F8	7SC90150-F8	7SC100150-F8	7SC110150-F8	7SC120150-F8	—	—	—	—
160	7SC40160-F8	7SC50160-F8	7SC60160-F8	7SC70160-F8	7SC80160-F8	7SC90160-F8	7SC100160-F8	7SC110160-F8	7SC120160-F8	—	—	—	—

Gli articoli evidenziati, possono essere fissati a parete e a soffitto. Tutti gli altri possono essere fissati solo a parete. / The highlighted items can be fixed to the wall and ceiling. All other items can only be fixed to the wall.

Les éléments mis en évidence peuvent être fixés au mur et au plafond. Tous les autres articles peuvent uniquement être fixés au mur. / Los elementos destacados pueden fijarse a la pared y al techo. Todos los demás elementos sólo pueden fijarse a la pared. / Die hervorgehobenen Elemente können an der Wand und der Decke befestigt werden. Alle anderen Gegenstände können nur an der Wand befestigt werden.

**7S378/4**

Kit 4 pcs.



Kit 4 attacchi magnetici a parete per pannelli Snowcustom (viti non incluse).

Kit of 4 magnetic wall mounts for Snowcustom panels (screws not included).

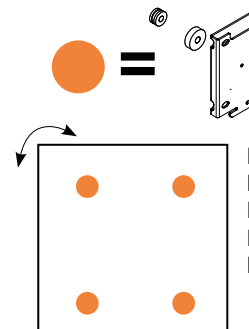
Kit de 4 supports muraux magnétiques pour les panneaux Snowcustom (vis non comprises).

Kit de 4 soportes magnéticos de pared para paneles Snowcustom (los tornillos no están incluidos).

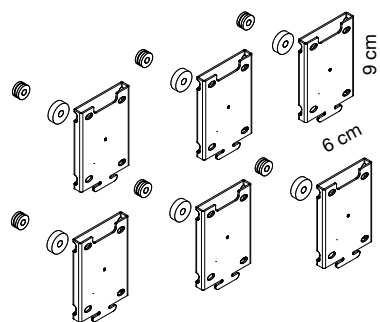
Satz mit 4 magnetischen Wandhalterungen für Snowcustom-Panels (Schrauben nicht enthalten).

Pannelli vedi pag. / Panels see pages 208-209

**4 pcs. = 1 code 7S378/4
per pannelli dimensioni fino a 80x80**



**Per pannelli dimensioni fino a 80x80 cm
For panel sizes up to 80x80 cm
Pour panneaux jusqu'à 80x80 cm
Para paneles de dimensiones hasta 80x80 cm
Für Plattengrößen bis zu 80x80**

**7S378/6**

Kit 6 pcs.



Kit 6 attacchi magnetici a parete per pannelli Snowcustom (viti non incluse).

Kit of 6 magnetic wall mounts for Snowcustom panels (screws not included).

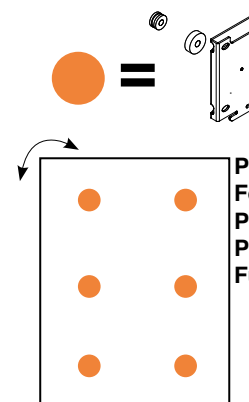
Kit de 6 supports muraux magnétiques pour les panneaux Snowcustom (vis non comprises).

Kit de 6 soportes magnéticos de pared para paneles Snowcustom (los tornillos no están incluidos).

Satz mit 6 magnetischen Wandhalterungen für Snowcustom-Panels (Schrauben nicht enthalten).

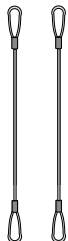
Pannelli vedi pag. / Panels see pages 208-209

**6 pcs. = 1 code 7S378/6
per pannelli dimensioni da 80x90 a 120x160**



**Per pannelli dimensioni da 80x90 a 120x160 cm
For panel sizes from 80x90 to 120x160 cm
Pour panneaux de 80x90 à 120x160 cm
Para paneles de dimensiones 80x90 a 120x160 cm
Für Paneelgrößen von 80x90 bis 120x160 cm**

**OPZIONALE
OPTIONAL**

**7W/A3**

**1 coppia / 1 pair
1 paire / 1 pare
1 Paar**

Coppia di cavetti di sicurezza in acciaio.

Pair of steel safety cables.

Paire de câbles de sécurité en acier.

Par de cablecillos de seguridad de acero.

Ein Paar Sicherheitsseile aus Stahl.

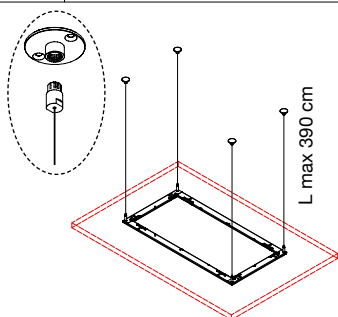




FIBER 8 BOUCLE'



FIBER 3 MELANGE

**7SCC/1**

Struttura per fissaggio a soffitto per pannelli Snowcustom:
 Frame for Snowcustom panels ceiling fixing:
 Structure pour accrochage au plafond pour panneaux Snowcustom:
 Estructura para el montaje al techo para paneles Snowcustom:
 Rahmen für die Deckenbefestigung für Snowcustom Paneele:

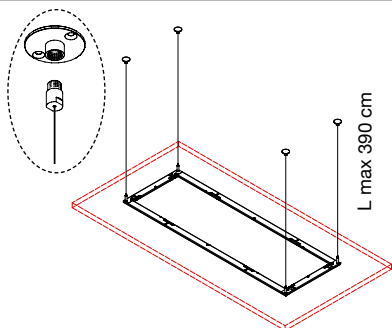
60x100 cm (7SC60100-F3/F8) - 70x100 cm (7SC70100-F3/F8) -
 80x100 cm (7SC80100-F3/F8) - 60x110 cm (7SC60110-F3/F8) -
 70x110 cm (7SC70110-F3/F8) - 80x110 cm (7SC80110-F3/F8) -
 60x120 cm (7SC60120-F3/F8) - 70x120 cm (7SC70120-F3/F8) -
 80x120 cm (7SC80120-F3/F8)

Struttura in acciaio e kit per fissaggio a soffitto composto da: 4 piastre a soffitto a 2 fori - 4 cavi in acciaio - 4 attacchi per telaio. Per il fissaggio a soffitto pannelli Snowcustom

Steel frame and kit for ceiling fixing composed of: 4 ceiling plates with 2 holes, 4 steel cables, 4 frame connection. For ceiling mounting of Snowcustom panels.

Structure en acier et kit d'accrochage au plafond composé par: 4 platines pour plafond à 2 trous - 4 câbles en acier - 4 accrochages pour cadre. Pour la fixation au plafond des panneaux Snowcustom.

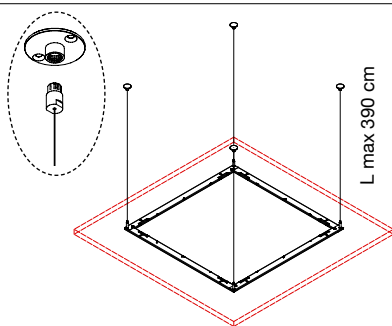
Estructura de acero y kit para el montaje al techo compuesto por: 4 placas de techo con 2 huecos - 4 cables de acero - 4 enganches para bastidor. Para montaje a techo del panel Snowcustom.

**7SCC/2**

Struttura per fissaggio a soffitto per pannelli Snowcustom:
 Frame for Snowcustom panels ceiling fixing:
 Structure pour accrochage au plafond pour panneaux Snowcustom:
 Estructura para el montaje al techo para paneles Snowcustom:
 Rahmen für die Deckenbefestigung für Snowcustom Paneele:

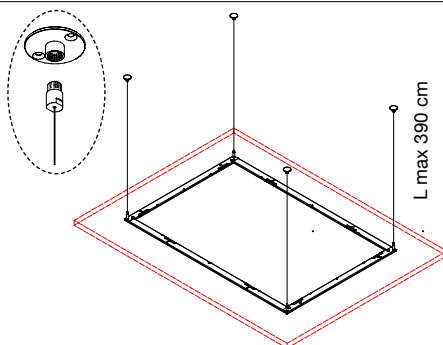
60x140 cm (7SC60140-F3/F8) - 70x140 cm (7SC70140-F3/F8) -
 80x140 cm (7SC80140-F3/F8) - 60x150 cm (7SC60150-F3/F8) -
 70x150 cm (7SC70150-F3/F8) - 80x150 cm (7SC80150-F3/F8) -
 60x160 cm (7SC60160-F3/F8) - 70x160 cm (7SC70160-F3/F8) -
 80x160 cm (7SC80160-F3/F8)

Gestell aus Stahl und Set für die Deckenbefestigung bestehend aus: 4 Deckenmontageplatten mit 2 Befestigungsbohrungen, 4 Stahlseile, 4 Befestigungen für den Rahmen. Für die Deckenmontage der Snowcustom Paneele.

**7SCC/3**

Struttura per fissaggio a soffitto per pannelli Snowcustom:
 Frame for Snowcustom panels ceiling fixing:
 Structure pour accrochage au plafond pour panneaux Snowcustom:
 Estructura para el montaje al techo para paneles Snowcustom:
 Rahmen für die Deckenbefestigung für Snowcustom Paneele:

100x100 cm (7SC100100-F3/F8) - 100x110 cm (7SC100110-F3/F8)
 100x120 cm (7SC100120-F3/F8) - 110x110 cm (7SC110110-F3/F8)
 110x120 cm (7SC110120-F3/F8) - 120x120 cm (7SC120120-F3/F8)

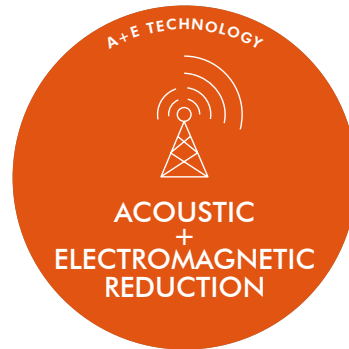
**7SCC/4**

Struttura per fissaggio a soffitto per pannelli Snowcustom:
 Frame for Snowcustom panels ceiling fixing:
 Structure pour accrochage au plafond pour panneaux Snowcustom:
 Estructura para el montaje al techo para paneles Snowcustom:
 Rahmen für die Deckenbefestigung für Snowcustom Paneele:

100x140 cm (7SC100140-F3/F8) - 110x140 cm (7SC110140-F3/F8)
 120x140 cm (7SC120140-F3/F8) - 100x150 cm (7SC100150-F3/F8)
 110x150 cm (7SC110150-F3/F8) - 120x150 cm (7SC120150-F3/F8)
 100x160 cm (7SC100160-F3/F8) - 110x160 cm (7SC110160-F3/F8)
 120x160 cm (7SC120160-F3/F8)



+ 40% sul prezzo del pannello
+ 40% on panel price
+ 40 % sur le prix du panneau
+ 40% sobre el precio del panel
+ 40% auf den Panelpreis



I pannelli Snowcustom possono essere forniti con tessuto riduttore di radiofrequenze. **Vedi pag. 32-33**

Snowcustom panles can be supplied with radio frequency reduction fabric. **See pages 32-33**

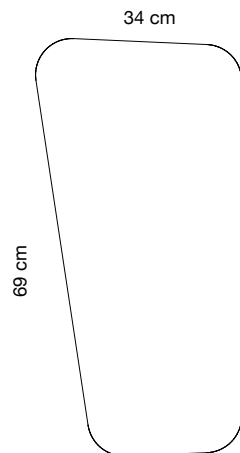
Les panneaux Snowcustom peuvent être fournis avec tissu réducteur des radiofréquences. **Voir pages 32-33**

Los panels Snowcustom pueden suministrarse con tejido reductor de radiofrecuencias. **Ver páginas 32-33**

Snowcustom Paneele können mit Radiofrequenz-Reduziergewebe geliefert werden. **Siehe Seiten 32-33**







Colore
Colour



Codice/Code
Prezzo/Price

7TR1-6071

Pannello con imbottitura interna in poliester a densità variabile, rivestimento esterno in tessuto Snowsound-Fiber Textiles. **Compresi attacchi a parete magnetici.**

Panel with variable-density polyester internal padding, outer cover in Snowsound-Fiber Textiles. **Including magnetic wall connections.**

Panneau avec rembourrage interne en polyester à densité variable, revêtement externe en tissu Snowsound-Fiber Textiles. **Connexions murales magnétiques inclus.**

Panel con acolchado interior de poliéster de densidad variable, revestimiento externo en Snowsound-Fiber Textiles. **Incluye conexiones magnéticas de pared.**

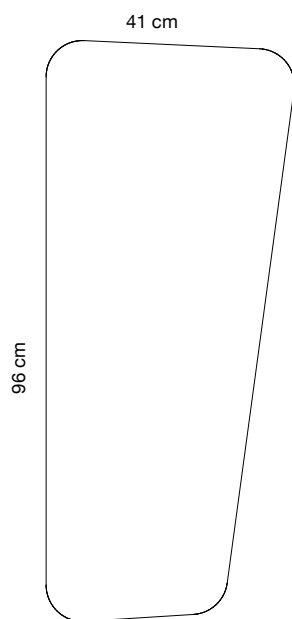
Panel mit Polyester-Füllmaterial von unterschiedlicher Dichte, Außenbezug aus Snowsound-Fiber Textiles. **Inklusive magnetischen Wandanschlüssen.**



7TR1-3094



7TR1-8033



Colore
Colour



Codice/Code
Prezzo/Price

7TR2-6071

Pannello con imbottitura interna in poliester a densità variabile, rivestimento esterno in tessuto Snowsound-Fiber Textiles. **Compresi attacchi a parete magnetici.**

Panel with variable-density polyester internal padding, outer cover in Snowsound-Fiber Textiles. **Including magnetic wall connections.**

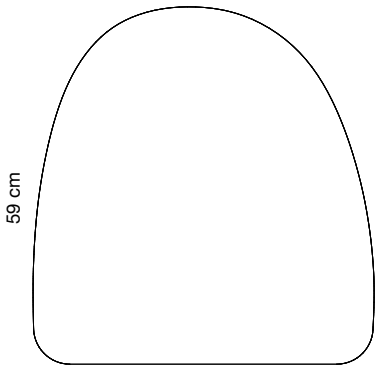
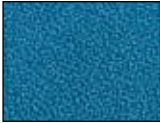

Panneau avec rembourrage interne en polyester à densité variable, revêtement externe en tissu Snowsound-Fiber Textiles. **Connexions murales magnétiques inclus.**

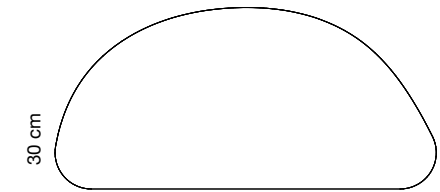

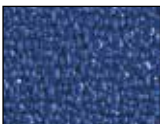
Panel con acolchado interior de poliéster de densidad variable, revestimiento externo en Snowsound-Fiber Textiles. **Incluye conexiones magnéticas de pared.**

Panel mit Polyester-Füllmaterial von unterschiedlicher Dichte, Außenbezug aus Snowsound-Fiber Textiles. **Inklusive magnetischen Wandanschlüssen.**

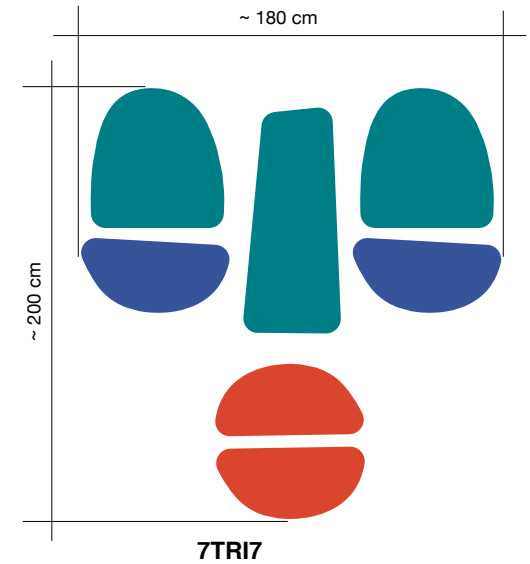
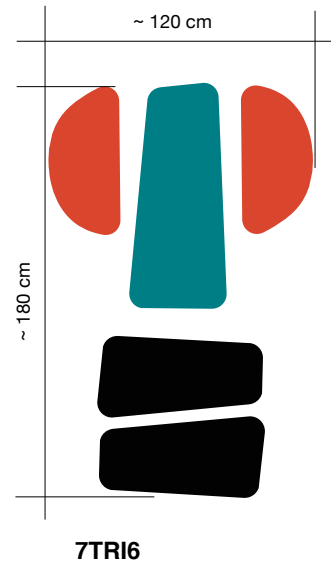
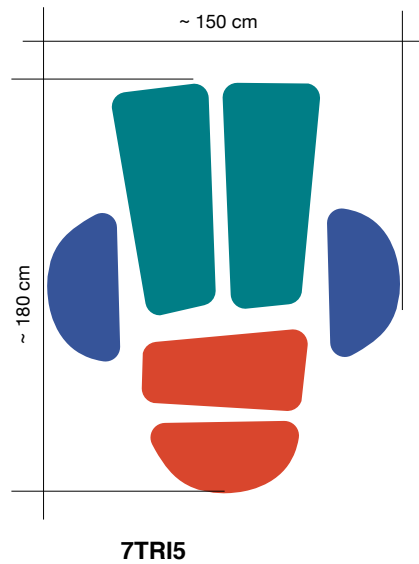
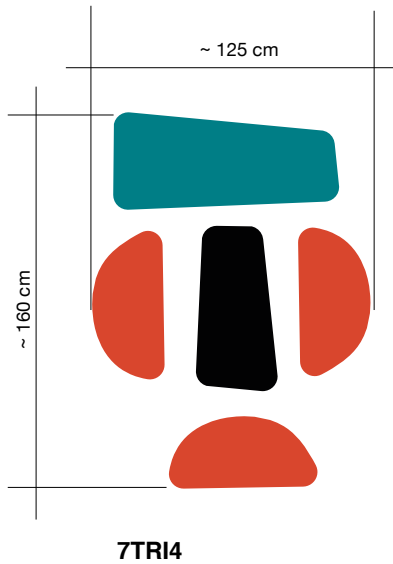
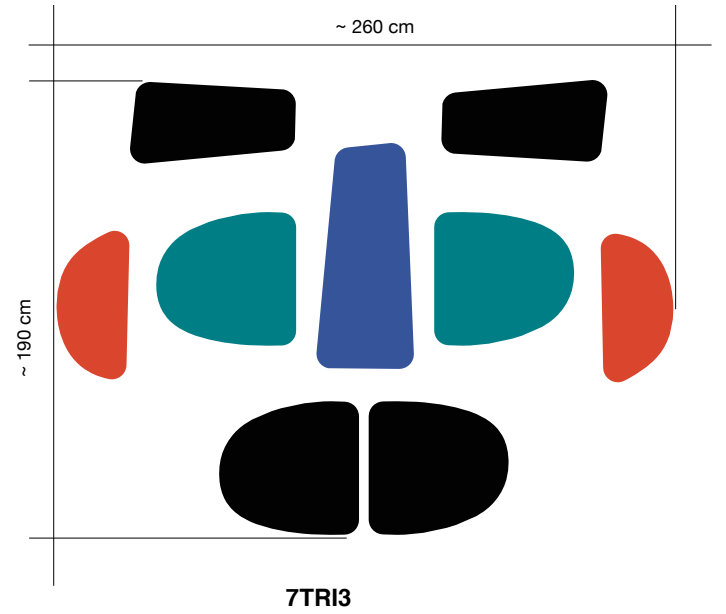
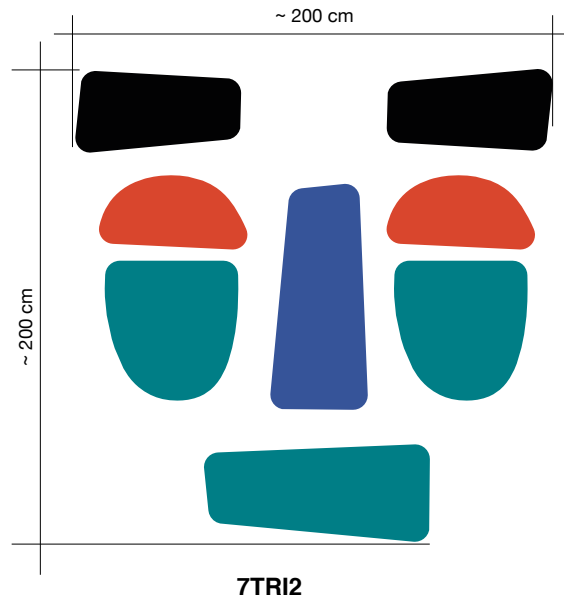
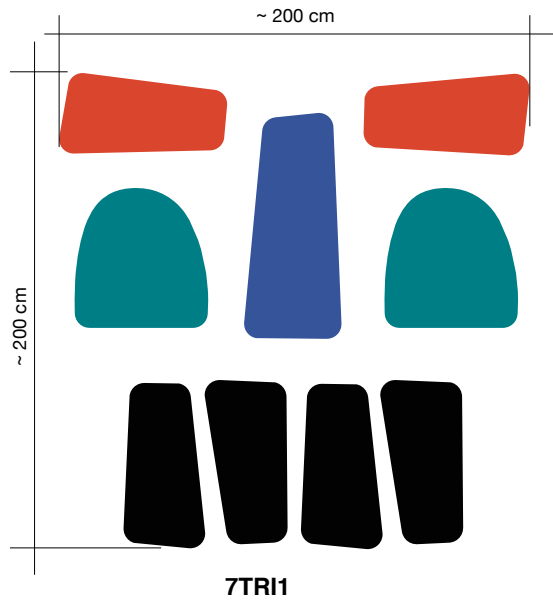


7TR2-7023

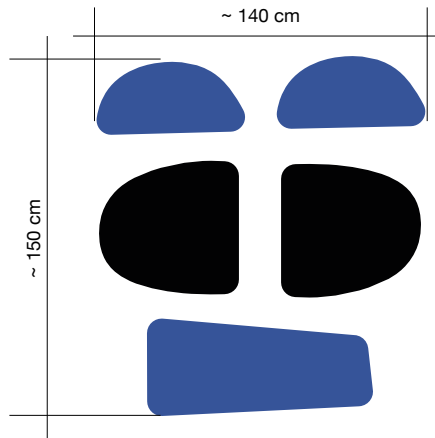
 <p>59 cm</p> <p>56 cm</p>	<p>Colore Colour</p> 	<p>Codice/Code Prezzo/Price</p> <p>7TR3-7023</p>	<p>Pannello con imbottitura interna in poliester a densità variabile, rivestimento esterno in tessuto Snowsound-Fiber Textiles. Compresi attacchi a parete magnetici.</p> <p>Panel with variable-density polyester internal padding, outer cover in Snowsound-Fiber Textiles. Including magnetic wall connections.</p> <p>Panneau avec rembourrage interne en polyester à densité variable, revêtement externe en tissu Snowsound-Fiber Textiles. Connexions murales magnétiques inclus.</p> <p>Panel con acolchado interior de poliéster de densidad variable, revestimiento externo en Snowsound-Fiber Textiles. Incluye conexiones magnéticas de pared.</p> <p>Panel mit Polyester-Füllmaterial von unterschiedlicher Dichte, Außenbezug aus Snowsound-Fiber Textiles. Inklusive magnetischen Wandanschlüssen.</p>
		<p>7TR3-8033</p>	

 <p>30 cm</p> <p>63 cm</p>	<p>Colore Colour</p> 	<p>Codice/Code Prezzo/Price</p> <p>7TR4-3094</p>	<p>Pannello con imbottitura interna in poliester a densità variabile, rivestimento esterno in tessuto Snowsound-Fiber Textiles. Compresi attacchi a parete magnetici.</p> <p>Panel with variable-density polyester internal padding, outer cover in Snowsound-Fiber Textiles. Including magnetic wall connections.</p> <p>Panneau avec rembourrage interne en polyester à densité variable, revêtement externe en tissu Snowsound-Fiber Textiles. Connexions murales magnétiques inclus.</p> <p>Panel con acolchado interior de poliéster de densidad variable, revestimiento externo en Snowsound-Fiber Textiles. Incluye conexiones magnéticas de pared.</p> <p>Panel mit Polyester-Füllmaterial von unterschiedlicher Dichte, Außenbezug aus Snowsound-Fiber Textiles. Inklusive magnetischen Wandanschlüssen.</p>
		<p>7TR4-6071</p>	

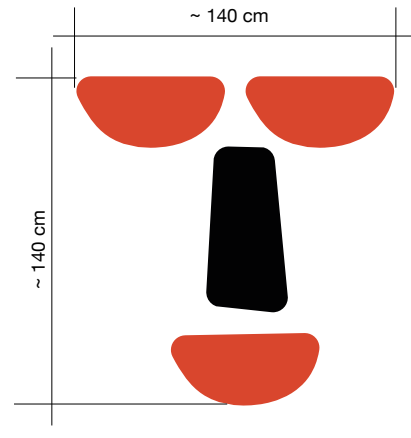
Le misure degli ingombri sono indicative - Overall dimensions are approximate - Les dimensions globales sont approximatives



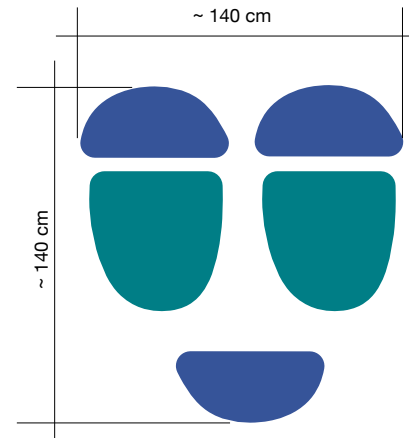
Le misure degli ingombri sono indicative - Overall dimensions are approximate - Les dimensions globales sont approximatives



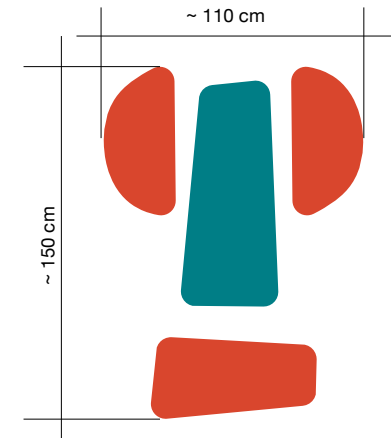
7TRI8



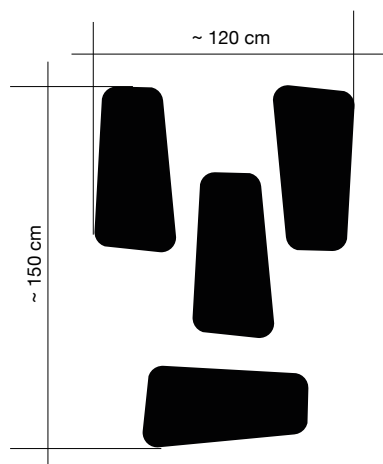
7TRI9



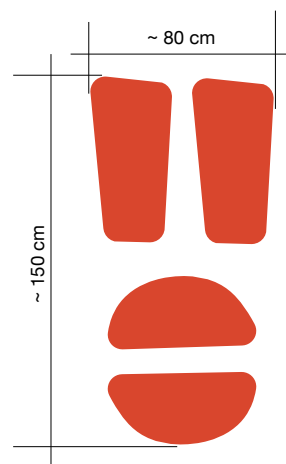
7TRI10



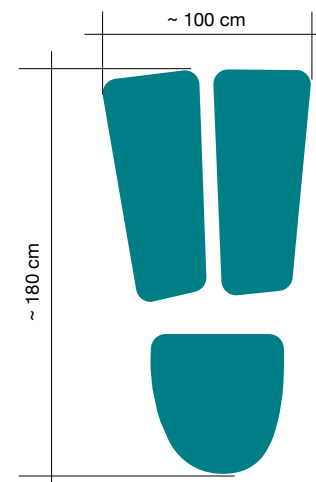
7TRI11



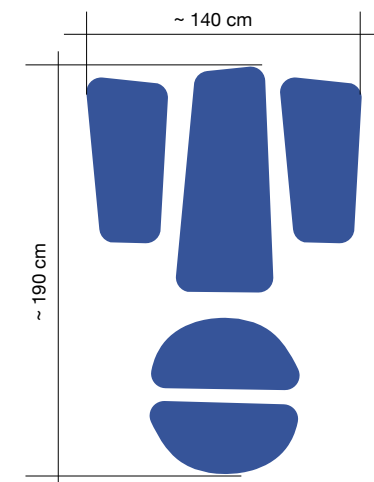
7TRI12



7TRI13



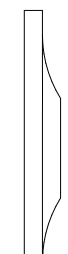
7TRI14



7TRI15



73,5 cm



6 cm

Colore
Colour**7CLM1-300****7CLM1-302****7CLM1-311**Colore
Colour**7CLM1-312****7CLM1-313****7CLM1-309**

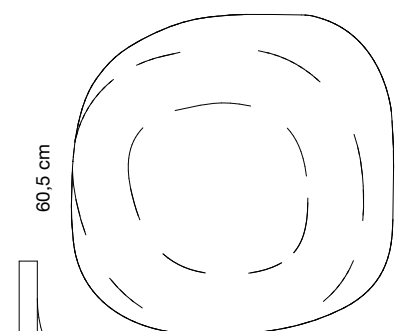
Pannello con imbottitura interna in poliester a densità variabile, rivestimento esterno in tessuto Snowsound-Fiber Textiles 3 Melange. **Compresi attacchi a parete magnetici.**

Panel with variable-density polyester internal padding, outer cover in Snowsound-Fiber Textiles 3 Melange. **Including magnetic wall connections.**

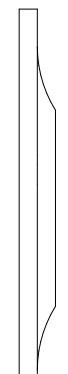
Panneau avec rembourrage interne en polyester à densité variable, revêtement externe en tissu Snowsound-Fiber Textiles 3 Melange. **Connexions murales magnétiques inclus.**

Panel con acolchado interior de poliéster de densidad variable, revestimiento exterior en Snowsound-Fiber Textiles 3 Melange. **Incluye conexiones magnéticas de pared.**

Panel mit Polyester-Füllmaterial von unterschiedlicher Dichte, Außenbezug aus Snowsound-Fiber Textiles 3 Melange. **Inklusive magnetischen Wandanschlüssen.**



60,5 cm



6 cm

Colore
Colour**7CLM2-300****7CLM2-302****7CLM2-311**Colore
Colour**7CLM2-312****7CLM2-313****7CLM2-309**

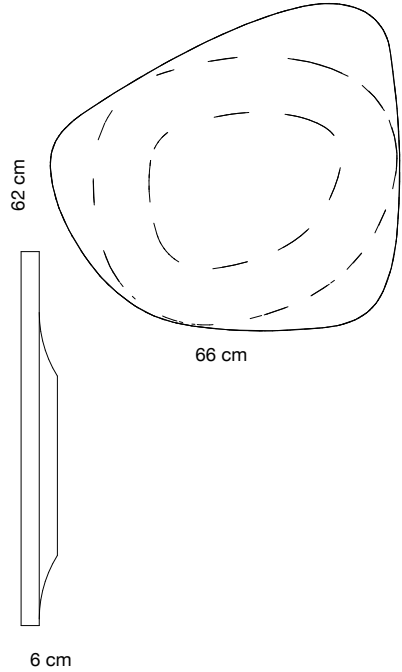
Pannello con imbottitura interna in poliester a densità variabile, rivestimento esterno in tessuto Snowsound-Fiber Textiles 3 Melange. **Compresi attacchi a parete magnetici.**

Panel with variable-density polyester internal padding, outer cover in Snowsound-Fiber Textiles 3 Melange. **Including magnetic wall connections.**

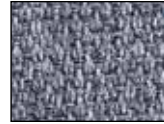
Panneau avec rembourrage interne en polyester à densité variable, revêtement externe en tissu Snowsound-Fiber Textiles 3 Melange. **Connexions murales magnétiques inclus.**

Panel con acolchado interior de poliéster de densidad variable, revestimiento exterior en Snowsound-Fiber Textiles 3 Melange. **Incluye conexiones magnéticas de pared.**

Panel mit Polyester-Füllmaterial von unterschiedlicher Dichte, Außenbezug aus Snowsound-Fiber Textiles 3 Melange. **Inklusive magnetischen Wandanschlüssen.**



Colore
Colour

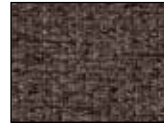


Codice/Code
Prezzo/Price

7CLM3-300



7CLM3-302



7CLM3-311

Colore
Colour



Codice/Code
Prezzo/Price

7CLM3-312



7CLM3-313



7CLM3-309

Pannello con imbottitura interna in poliester a densità variabile, rivestimento esterno in tessuto Snowsound-Fiber Textiles 3 Melange. **Compresi attacchi a parete magnetici.**

Panel with variable-density polyester internal padding, outer cover in Snowsound-Fiber Textiles 3 Melange. **Including magnetic wall connections.**

Panneau avec rembourrage interne en polyester à densité variable, revêtement externe en tissu Snowsound-Fiber Textiles 3 Melange. **Connexions murales magnétiques inclus.**

Panel con acolchado interior de poliéster de densidad variable, revestimiento exterior en Snowsound-Fiber Textiles 3 Melange. **Incluye conexiones magnéticas de pared.**

Panel mit Polyester-Füllmaterial von unterschiedlicher Dichte, Außenbezug aus Snowsound-Fiber Textiles 3 Melange. **Inklusive magnetischen Wandanschlüssen.**



119 cm

159 cm



Senza titolo / Untitled 1955-2017

7SG16/55-0001 Bianco
White
Blanc
Blanco
Weiß

Pannello con imbottitura interna in poliester a **densità variabile**. Rivestimento esterno in tessuto di poliester Trevira CS®. Applicabile a parete. **(Attacchi non inclusi - vedi pag. 228-229)**.

Panel with internal padding in **variable density** polyester. Outer cover in Trevira CS® polyester fabric.

Wall mounting. **(Fixings not included - see page 228-229)**.

Panneau avec rembourrage interne en polyester à **densité variable**. Revêtement externe en tissu de polyester Trevira CS®. Application au mur. **(Fixations pas inclus - voir page 228-229)**.

Panel con acolchado interior de poliéster de **densidad variable**. Revestimiento exterior de tejido de poliéster Trevira CS®. Aplicación a pared. **(Fijaciones no incluydas - pag. 228-229)**

Paneel mit Polyester-Füllmaterial von **unterschiedlicher Dichte**. Polyester-Bezug aus Trevira CS®-Material. Wandanwendung. **(Befestigungen nicht inkludiert - Seite 228-229)**.

119 cm

159 cm



Senza titolo / Untitled 1955-2017

7SG16/55-4030 Arancione
Orange
Orange
Anaranjado
Orange

Pannello con imbottitura interna in poliester a **densità variabile**. Rivestimento esterno in tessuto di poliester Trevira CS®. Applicabile a parete. **(Attacchi non inclusi - vedi pag. 228-229)**.

Panel with internal padding in **variable density** polyester. Outer cover in Trevira CS® polyester fabric.

Wall mounting. **(Fixings not included - see page 228-229)**.

Panneau avec rembourrage interne en polyester à **densité variable**. Revêtement externe en tissu de polyester Trevira CS®. Application au mur. **(Fixations pas inclus - voir page 228-229)**.

Panel con acolchado interior de poliéster de **densidad variable**. Revestimiento exterior de tejido de poliéster Trevira CS®. Aplicación a pared. **(Fijaciones no incluydas - pag. 228-229)**

Paneel mit Polyester-Füllmaterial von **unterschiedlicher Dichte**. Polyester-Bezug aus Trevira CS®-Material. Wandanwendung. **(Befestigungen nicht inkludiert - Seite 228-229)**

119 cm

159 cm



Senza titolo / Untitled 1955-2017

7SG16/55-4027 Rosso
Red
Rouge
Rojo
Rot

Pannello con imbottitura interna in poliester a **densità variabile**. Rivestimento esterno in tessuto di poliester Trevira CS®. Applicabile a parete. **(Attacchi non inclusi - vedi pag. 228-229)**.

Panel with internal padding in **variable density** polyester. Outer cover in Trevira CS® polyester fabric.

Wall mounting. **(Fixings not included - see page 228-229)**.

Panneau avec rembourrage interne en polyester à **densité variable**. Revêtement externe en tissu de polyester Trevira CS®. Application au mur. **(Fixations pas inclus - voir page 228-229)**.

Panel con acolchado interior de poliéster de **densidad variable**. Revestimiento exterior de tejido de poliéster Trevira CS®. Aplicación a pared. **(Fijaciones no incluydas - pag. 228-229)**

Paneel mit Polyester-Füllmaterial von **unterschiedlicher Dichte**. Polyester-Bezug aus Trevira CS®-Material. Wandanwendung. **(Befestigungen nicht inkludiert - Seite 228-229)**

119 cm

159 cm



Senza titolo / Untitled 1955-2017

7SG16/55-8033 Nero
Black
Noir
Negro
Schwarz

Pannello con imbottitura interna in poliester a **densità variabile**. Rivestimento esterno in tessuto di poliester Trevira CS®. Applicabile a parete. **(Attacchi non inclusi - vedi pag. 228-229)**.

Panel with internal padding in **variable density** polyester. Outer cover in Trevira CS® polyester fabric.

Wall mounting. **(Fixings not included - see page 228-229)**.

Panneau avec rembourrage interne en polyester à **densité variable**. Revêtement externe en tissu de polyester Trevira CS®. Application au mur. **(Fixations pas inclus - voir page 228-229)**.

Panel con acolchado interior de poliéster de **densidad variable**. Revestimiento exterior de tejido de poliéster Trevira CS®. Aplicación a pared. **(Fijaciones no incluydas - pag. 228-229)**

Paneel mit Polyester-Füllmaterial von **unterschiedlicher Dichte**. Polyester-Bezug aus Trevira CS®-Material. Wandanwendung. **(Befestigungen nicht inkludiert - Seite 228-229)**

159 cm

7SG16/37-0001 Bianco
White
Blanc
Blanco
Weiß

Pannello con imbottitura interna in poliester a **densità variabile**. Rivestimento esterno in tessuto di poliester Trevira CS®. Applicabile a parete. **(Attacchi non inclusi - vedi pag. 228-229)**.

Panel with internal padding in **variable density** polyester. Outer cover in Trevira CS® polyester fabric. Wall mounting. **(Fixings not included - see page 228-229)**.

Panneau avec rembourrage interne en polyester à **densité variable**. Revêtement externe en tissu de polyester Trevira CS®. Application au mur. **(Fixations pas inclus - voir page 228-229)**.

Panel con acolchado interior de poliéster de **densidad variable**. Revestimiento exterior de tejido de poliéster Trevira CS®. Aplicación a pared. **(Fijaciones no incluydas - pag. 228-229)**

Paneel mit Polyester-Füllmaterial von **unterschiedlicher Dichte**. Polyester-Bezug aus Trevira CS®-Material. Wandanwendung. **(Befestigungen nicht inkludiert - Seite 228-229)**



Senza titolo / Untitled 1937-2017

119 cm

159 cm

7SG16/91-0001 Bianco
White
Blanc
Blanco
Weiß

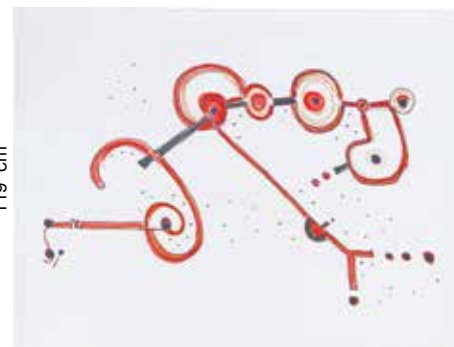
Pannello con imbottitura interna in poliester a **densità variabile**. Rivestimento esterno in tessuto di poliester Trevira CS®. Applicabile a parete. **(Attacchi non inclusi - vedi pag. 228-229)**.

Panel with internal padding in **variable density** polyester. Outer cover in Trevira CS® polyester fabric. Wall mounting. **(Fixings not included - see page 228-229)**.

Panneau avec rembourrage interne en polyester à **densité variable**. Revêtement externe en tissu de polyester Trevira CS®. Application au mur. **(Fixations pas inclus - voir page 228-229)**.

Panel con acolchado interior de poliéster de **densidad variable**. Revestimiento exterior de tejido de poliéster Trevira CS®. Aplicación a pared. **(Fijaciones no incluydas - pag. 228-229)**

Paneel mit Polyester-Füllmaterial von **unterschiedlicher Dichte**. Polyester-Bezug aus Trevira CS®-Material. Wandanwendung. **(Befestigungen nicht inkludiert - Seite 228-229)**



Senza titolo / Untitled 1991

119 cm

119 cm

7SG12/98-0001 Bianco
White
Blanc
Blanco
Weiß

Pannello con imbottitura interna in poliester a **densità variabile**. Rivestimento esterno in tessuto di poliester Trevira CS®. Applicabile a parete. **(Attacchi non inclusi - vedi pag. 228-229)**.

Panel with internal padding in **variable density** polyester. Outer cover in Trevira CS® polyester fabric. Wall mounting. **(Fixings not included - see page 228-229)**.

Panneau avec rembourrage interne en polyester à **densité variable**. Revêtement externe en tissu de polyester Trevira CS®. Application au mur. **(Fixations pas inclus - voir page 228-229)**.

Panel con acolchado interior de poliéster de **densidad variable**. Revestimiento exterior de tejido de poliéster Trevira CS®. Aplicación a pared. **(Fijaciones no incluydas - pag. 228-229)**

Paneel mit Polyester-Füllmaterial von **unterschiedlicher Dichte**. Polyester-Bezug aus Trevira CS®-Material. Wandanwendung. **(Befestigungen nicht inkludiert - Seite 228-229)**



Senza titolo / Untitled 1998

119 cm

119 cm

7SG12/98-8033 Nero
Black
Noir
Negro
Schwarz

Pannello con imbottitura interna in poliester a **densità variabile**. Rivestimento esterno in tessuto di poliester Trevira CS®. Applicabile a parete. **(Attacchi non inclusi - vedi pag. 228-229)**.

Panel with internal padding in **variable density** polyester. Outer cover in Trevira CS® polyester fabric. Wall mounting. **(Fixings not included - see page 228-229)**.

Panneau avec rembourrage interne en polyester à **densité variable**. Revêtement externe en tissu de polyester Trevira CS®. Application au mur. **(Fixations pas inclus - voir page 228-229)**.

Panel con acolchado interior de poliéster de **densidad variable**. Revestimiento exterior de tejido de poliéster Trevira CS®. Aplicación a pared. **(Fijaciones no incluydas - pag. 228-229)**

Paneel mit Polyester-Füllmaterial von **unterschiedlicher Dichte**. Polyester-Bezug aus Trevira CS®-Material. Wandanwendung. **(Befestigungen nicht inkludiert - Seite 228-229)**

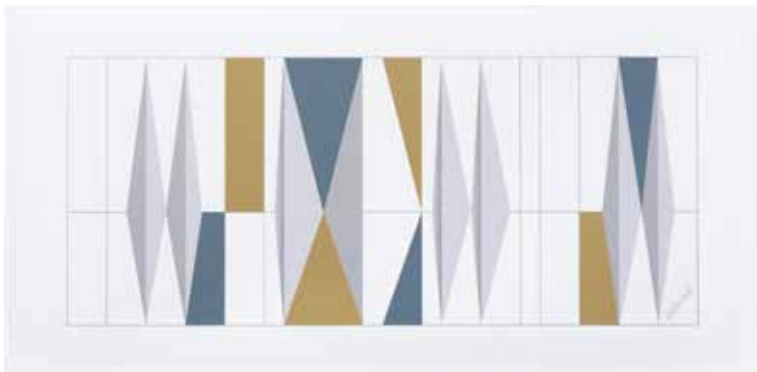


Senza titolo / Untitled 1998

119 cm

119 cm

59 cm



Decoro per Villa Planchart e Villa Nemazee /
Decor for Villa Planchart and Villa Nemazee, 1955-1964

7SP1206/1-0001 Bianco
White
Blanc
Blanco
Weiß

Pannello con imbottitura interna in poliester a **densità variabile**. Rivestimento esterno in tessuto di poliester Trevira CS®. Applicabile a parete. **(Attacchi non inclusi - vedi pag. 228-229).**

Panel with internal padding in **variable density** polyester. Outer cover in Trevira CS® polyester fabric. Wall mounting. **(Fixings not included - see page 228-229).**

Panneau avec rembourrage interne en polyester à **densité variable**. Revêtement externe en tissu de polyester Trevira CS®. Application au mur. **(Fixations pas inclus - voir page 228-229).**

Panel con acolchado interior de poliéster de **densidad variable**. Revestimiento exterior de tejido de poliéster Trevira CS®. Aplicación a pared. **(Fijaciones no incluidas - pag. 228-229)**

Paneel mit Polyester-Füllmaterial von **unterschiedlicher Dichte**. Polyester-Bezug aus Trevira CS®-Material. Wandanwendung. **(Befestigungen nicht inkludiert - Seite 228-229).**

159 cm

119 cm



Labirinto / Labyrinth 1941-1947

7SP1216/1-0001 Bianco
White
Blanc
Blanco
Weiß

Pannello con imbottitura interna in poliester a **densità variabile**. Rivestimento esterno in tessuto di poliester Trevira CS®. Applicabile a parete. **(Attacchi non inclusi - vedi pag. 228-229).**

Panel with internal padding in **variable density** polyester. Outer cover in Trevira CS® polyester fabric. Wall mounting. **(Fixings not included - see page 228-229).**


Panneau avec rembourrage interne en polyester à **densité variable**. Revêtement externe en tissu de polyester Trevira CS®. Application au mur. **(Fixations pas inclus - voir page 228-229).**

Panel con acolchado interior de poliéster de **densidad variable**. Revestimiento exterior de tejido de poliéster Trevira CS®. Aplicación a pared. **(Fijaciones no incluidas - pag. 228-229)**

Paneel mit Polyester-Füllmaterial von **unterschiedlicher Dichte**. Polyester-Bezug aus Trevira CS®-Material. Wandanwendung. **(Befestigungen nicht inkludiert - Seite 228-229).**

59 cm

7SP0606/1-0001 Bianco
White
Blanc
Blanco
Weiß



59 cm

Lettere disegnate / Drawn letters

Pannello con imbottitura interna in poliester a **densità variabile**. Rivestimento esterno in tessuto di poliester Trevira CS®. Applicabile a parete. **(Attacchi non inclusi - vedi pag. 228-229).**

Panel with internal padding in **variable density** polyester. Outer cover in Trevira CS® polyester fabric. Wall mounting. **(Fixings not included - see page 228-229).**


Panneau avec rembourrage interne en polyester à **densité variable**. Revêtement externe en tissu de polyester Trevira CS®. Application au mur. **(Fixations pas inclus - voir page 228-229).**

Panel con acolchado interior de poliéster de **densidad variable**. Revestimiento exterior de tejido de poliéster Trevira CS®. Aplicación a pared. **(Fijaciones no incluidas - pag. 228-229)**

Paneel mit Polyester-Füllmaterial von **unterschiedlicher Dichte**. Polyester-Bezug aus Trevira CS®-Material. Wandanwendung. **(Befestigungen nicht inkludiert - Seite 228-229).**

59 cm

7SP0606/2-0001 Bianco
White
Blanc
Blanco
Weiß



59 cm

Supergattomaggiore 1967

Pannello con imbottitura interna in poliester a **densità variabile**. Rivestimento esterno in tessuto di poliester Trevira CS®. Applicabile a parete. **(Attacchi non inclusi - vedi pag. 228-229).**

Panel with internal padding in **variable density** polyester. Outer cover in Trevira CS® polyester fabric. Wall mounting. **(Fixings not included - see page 228-229).**


Panneau avec rembourrage interne en polyester à **densité variable**. Revêtement externe en tissu de polyester Trevira CS®. Application au mur. **(Fixations pas inclus - voir page 228-229).**

Panel con acolchado interior de poliéster de **densidad variable**. Revestimiento exterior de tejido de poliéster Trevira CS®. Aplicación a pared. **(Fijaciones no incluidas - pag. 228-229)**

Paneel mit Polyester-Füllmaterial von **unterschiedlicher Dichte**. Polyester-Bezug aus Trevira CS®-Material. Wandanwendung. **(Befestigungen nicht inkludiert - Seite 228-229).**

59 cm

7SP0806/1-0001 Bianco
White
Blanc
Blanco
Weiß



75 cm

Lettere disegnate / Drawn letters

Pannello con imbottitura interna in poliester a **densità variabile**. Rivestimento esterno in tessuto di poliester Trevira CS®. Applicabile a parete. **(Attacchi non inclusi - vedi pag. 228-229).**

Panel with internal padding in **variable density** polyester. Outer cover in Trevira CS® polyester fabric. Wall mounting. **(Fixings not included - see page 228-229).**


Panneau avec rembourrage interne en polyester à **densité variable**. Revêtement externe en tissu de polyester Trevira CS®. Application au mur. **(Fixations pas inclus - voir page 228-229).**

Panel con acolchado interior de poliéster de **densidad variable**. Revestimiento exterior de tejido de poliéster Trevira CS®. Aplicación a pared. **(Fijaciones no incluidas - pag. 228-229)**

Paneel mit Polyester-Füllmaterial von **unterschiedlicher Dichte**. Polyester-Bezug aus Trevira CS®-Material. Wandanwendung. **(Befestigungen nicht inkludiert - Seite 228-229).**

59 cm

7SP1606/1-0001 Bianco
White
Blanc
Blanco
Weiß



159 cm

Porte dipinte / Painted doors 1957

Pannello con imbottitura interna in poliester a **densità variabile**. Rivestimento esterno in tessuto di poliester Trevira CS®. Applicabile a parete. **(Attacchi non inclusi - vedi pag. 228-229).**

Panel with internal padding in **variable density** polyester. Outer cover in Trevira CS® polyester fabric. Wall mounting. **(Fixings not included - see page 228-229).**

Panneau avec rembourrage interne en polyester à **densité variable**. Revêtement externe en tissu de polyester Trevira CS®. Application au mur. **(Fixations pas inclus - voir page 228-229).**

Panel con acolchado interior de poliéster de **densidad variable**. Revestimiento exterior de tejido de poliéster Trevira CS®. Aplicación a pared. **(Fijaciones no incluidas - pag. 228-229)**

Paneel mit Polyester-Füllmaterial von **unterschiedlicher Dichte**. Polyester-Bezug aus Trevira CS®-Material. Wandanwendung. **(Befestigungen nicht inkludiert - Seite 228-229).**

119 cm



159 cm

Sic

7SME1216/S-0001 Bianco
White
Blanc
Blanco
Weiß

Pannello con imbottitura interna in poliester a **densità variabile**. Rivestimento esterno in tessuto di poliester Trevira CS®. Applicabile a parete. **(Attacchi non inclusi - vedi pag. 228-229).**

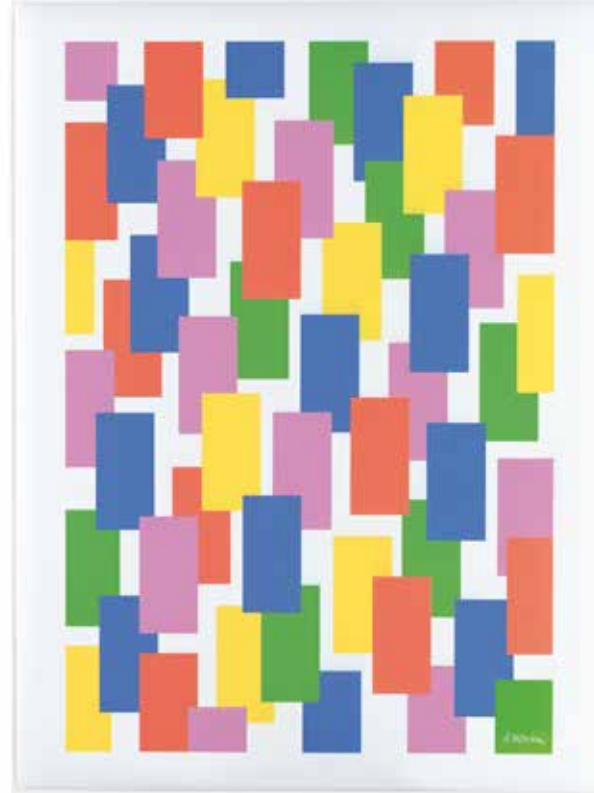
Panel with internal padding in **variable density** polyester. Outer cover in Trevira CS® polyester fabric. Wall mounting. **(Fixings not included - see page 228-229).**

Panneau avec rembourrage interne en polyester à **densité variable**. Revêtement externe en tissu de polyester Trevira CS®. Application au mur. **(Fixations pas inclus - voir page 228-229).**

Panel con acolchado interior de poliéster de **densidad variable**. Revestimiento exterior de tejido de poliéster Trevira CS®. Aplicación a pared. **(Fijaciones no incluydas - pag. 228-229)**

Panel mit Polyester-Füllmaterial von **unterschiedlicher Dichte**. Polyester-Bezug aus Trevira CS®-Material. Wandanwendung. **(Befestigungen nicht inkludiert - Seite 228-229).**

119 cm



159 cm

Proust

7SME1216/P-0001 Bianco
White
Blanc
Blanco
Weiß

Pannello con imbottitura interna in poliester a **densità variabile**. Rivestimento esterno in tessuto di poliester Trevira CS®. Applicabile a parete. **(Attacchi non inclusi - vedi pag. 228-229).**

Panel with internal padding in **variable density** polyester. Outer cover in Trevira CS® polyester fabric. Wall mounting. **(Fixings not included - see page 228-229).**

Panneau avec rembourrage interne en polyester à **densité variable**. Revêtement externe en tissu de polyester Trevira CS®. Application au mur. **(Fixations pas inclus - voir page 228-229).**

Panel con acolchado interior de poliéster de **densidad variable**. Revestimiento exterior de tejido de poliéster Trevira CS®. Aplicación a pared. **(Fijaciones no incluydas - pag. 228-229)**

Panel mit Polyester-Füllmaterial von **unterschiedlicher Dichte**. Polyester-Bezug aus Trevira CS®-Material. Wandanwendung. **(Befestigungen nicht inkludiert - Seite 228-229).**

59 cm



75 cm

Ollo

7SME086/OL-3008 Giallo Sole
Sun yellow
Jaune Soleil
Amarillo Sol
Gelbe Sonne

Pannello con imbottitura interna in poliester a **densità variabile**. Rivestimento esterno in tessuto di poliester Trevira CS®. Applicabile a parete. **(Attacchi non inclusi - vedi pag. 228-229)**.

Panel with internal padding in **variable density** polyester. Outer cover in Trevira CS® polyester fabric. Wall mounting. **(Fixings not included - see page 228-229)**.

Panneau avec rembourrage interne en polyester à **densité variable**. Revêtement externe en tissu de polyester Trevira CS®. Application au mur. **(Fixations pas inclus - voir page 228-229)**.

Panel con acolchado interior de poliéster de **densidad variable**. Revestimiento exterior de tejido de poliéster Trevira CS®. Aplicación a pared. **(Fijaciones no incluydas - pag. 228-229)**

Panel mit Polyester-Füllmaterial von **unterschiedlicher Dichte**. Polyester-Bezug aus Trevira CS®-Material. Wandanwendung. **(Befestigungen nicht inkludiert - Seite 228-229)**.

59 cm



59 cm

Rimatara

7SME066/RI-0001 Bianco
White
Blanc
Blanco
Weiß

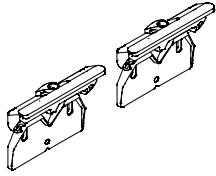
Pannello con imbottitura interna in poliester a **densità variabile**. Rivestimento esterno in tessuto di poliester Trevira CS®. Applicabile a parete. **(Attacchi non inclusi - vedi pag. 228-229)**.

Panel with internal padding in **variable density** polyester. Outer cover in Trevira CS® polyester fabric. Wall mounting. **(Fixings not included - see page 228-229)**.

Panneau avec rembourrage interne en polyester à **densité variable**. Revêtement externe en tissu de polyester Trevira CS®. Application au mur. **(Fixations pas inclus - voir page 228-229)**.

Panel con acolchado interior de poliéster de **densidad variable**. Revestimiento exterior de tejido de poliéster Trevira CS®. Aplicación a pared. **(Fijaciones no incluydas - pag. 228-229)**

Panel mit Polyester-Füllmaterial von **unterschiedlicher Dichte**. Polyester-Bezug aus Trevira CS®-Material. Wandanwendung. **(Befestigungen nicht inkludiert - Seite 228-229)**.

**7S370-BO**

Bianco opaco
Mat white
Blanc mat
Blanco mate
Mattweiß

1 coppia / 1 pair
1 paire / 1 pare
1 Paar

Coppia attacchi a parete in zama verniciata o nichel satinata. Per il fissaggio a parete, è necessaria **1 coppia** di attacchi per ogni pannello Snowsound Art cod. 7SG16/55-0001 / 7SG16/55-4030 / 7SG16/55-4027 / 7SG16/55-8033 / 7SG16/37-0001 / 7SG16/91-0001 / 7SG12/98-0001 / 7SG12/98-8033 / 7SP1206/1-0001 / 7SP1216/1-0001 / 7SME1216/S-0001 / 7SME1216/P-0001. E' necessario **1 solo attacco** per i codici: 7SP0606/1-0001 / 7SP0606/2-0001 / 7SP0806/1-0001 / 7SP1606/1-0001 / 7SME086/OL-3008 / 7SME066/RI-0001.

**7S370-C**

Nichel satinato
Nickel satined
Nickel satinée
Niquel satinado
Nickel satiniert

1 coppia / 1 pair
1 paire / 1 pare
1 Paar

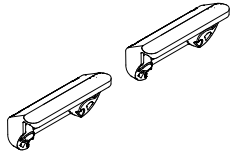
Pair of wall fixings in zamac, painted or nickel satinated. For wall mounting, a set of **two fixings** is required for each Snowsound Art panel for codes 7SG16/55-0001 / 7SG16/55-4030 / 7SG16/55-4027 / 7SG16/55-8033 / 7SG16/37-0001 / 7SG16/91-0001 / 7SG12/98-0001 / 7SG12/98-8033 / 7SP1206/1-0001 / 7SP1216/1-0001 / 7SME1216/S-0001 / 7SME1216/P-0001. **Only 1 pcs** is required for codes 7SP0606/1-0001 / 7SP0606/2-0001 / 7SP0806/1-0001 / 7SP1606/1-0001 / 7SME086/OL-3008 / 7SME066/RI-0001.

Paire de fixations murales en zamac peinte ou nickel satinée. Pour la fixation au mur il faut **1 paire de joints** pour chaque panneau Snowsound Art pour réf. 7SG16/55-0001 / 7SG16/55-4030 / 7SG16/55-4027 / 7SG16/55-8033 / 7SG16/37-0001 / 7SG16/91-0001 / 7SG12/98-0001 / 7SG12/98-8033 / 7SP1206/1-0001 / 7SP1216/1-0001 / 7SME1216/S-0001 / 7SME1216/P-0001. Il faut **seulement 1 joint** pour réf. 7SP0606/1-0001 / 7SP0606/2-0001 / 7SP0806/1-0001 / 7SP1606/1-0001 / 7SME086/OL-3008 / 7SME066/RI-0001.

Set de fijaciones a pared en zamac, pintado o niquel satinado. Para montaje a pared, se necesita **un set de 2 pzs** para cada panel Snowsound Art para cod. 7SG16/55-0001 / 7SG16/55-4030 / 7SG16/55-4027 / 7SG16/55-8033 / 7SG16/37-0001 / 7SG16/91-0001 / 7SG12/98-0001 / 7SG12/98-8033 / 7SP1206/1-0001 / 7SP1216/1-0001 / 7SME1216/S-0001 / 7SME1216/P-0001. Se necesita **solo 1 pieza** para cod. 7SP0606/1-0001 / 7SP0606/2-0001 / 7SP0806/1-0001 / 7SP1606/1-0001 / 7SME086/OL-3008 / 7SME066/RI-0001.

1 Paar Wandbefestigungen aus Zamac, lackiert oder Nickel satiniert. Für die Wandmontage wird **ein Paar Befestigungen** für jedes Snowsound Art Paneel benötigt Art. 7SG16/55-0001 / 7SG16/55-4030 / 7SG16/55-4027 / 7SG16/55-8033 / 7SG16/37-0001 / 7SG16/91-0001 / 7SG12/98-0001 / 7SG12/98-8033 / 7SP1206/1-0001 / 7SP1216/1-0001 / 7SME1216/S-0001 / 7SME1216/P-0001.

Eine befestigung für Art. 7SP0606/1-0001 / 7SP0606/2-0001 / 7SP0806/1-0001 / 7SP1606/1-0001 / 7SME086/OL-3008 / 7SME066/RI-0001.



7S372-BO
Bianco opaco
Mat white
Blanc mat
Blanco mate
Mattweiß

1 coppia / 1 pair
1 paire / 1 pare
1 Paar

Coppia di attacchi a parete in zama verniciata per aggancio a chiodi/ganci (viti non incluse).

Per il fissaggio a parete, è necessaria **1 coppia** di attacchi per ogni pannello Snowsound Art cod. 7SG16/55-0001 / 7SG16/55-4030 / 7SG16/55-4027 / 7SG16/55-8033 / 7SG16/37-0001 / 7SG16/91-0001 / 7SG12/98-0001 / 7SG12/98-8033 / 7SP1206/1-0001 / 7SP1216/1-0001 / 7SME1216/S-0001 / 7SME1216/P-0001. E' necessario **1 solo attacco** per i codici: 7SP0606/1-0001 / 7SP0606/2-0001 / 7SP0806/1-0001 / 7SP1606/1-0001 / 7SME086/OL-3008 / 7SME066/RI-0001.

Pair of hangars in painted zamak for attachment to nails/hooks (screws not included).

For wall mounting, a set of **two fixings** is required for each Snowsound Art panel for codes 7SG16/55-0001 / 7SG16/55-4030 / 7SG16/55-4027 / 7SG16/55-8033 / 7SG16/37-0001 / 7SG16/91-0001 / 7SG12/98-0001 / 7SG12/98-8033 / 7SP1206/1-0001 / 7SP1216/1-0001 / 7SME1216/S-0001 / 7SME1216/P-0001.

Only 1 pcs is required for codes 7SP0606/1-0001 / 7SP0606/2-0001 / 7SP0806/1-0001 / 7SP1606/1-0001 / 7SME086/OL-3008 / 7SME066/RI-0001.

Paire d'attaches à paroi en Zamak peint pour fixation avec des clous (vis non comprises).

Pour la fixation au mur il faut **1 paire de joints** pour chaque panneau Snowsound Art pour réf. 7SG16/55-0001 / 7SG16/55-4030 / 7SG16/55-4027 / 7SG16/55-8033 / 7SG16/37-0001 / 7SG16/91-0001 / 7SG12/98-0001 / 7SG12/98-8033 / 7SP1206/1-0001 / 7SP1216/1-0001 / 7SME1216/S-0001 / 7SME1216/P-0001.

Il faut **seulement 1 joint** pour réf. 7SP0606/1-0001 / 7SP0606/2-0001 / 7SP0806/1-0001 / 7SP1606/1-0001 / 7SME086/OL-3008 / 7SME066/RI-0001.

Par de anclajes de pared de zamak pintado para enganchar a clavos/ganchos (los tornillos no están incluidos).

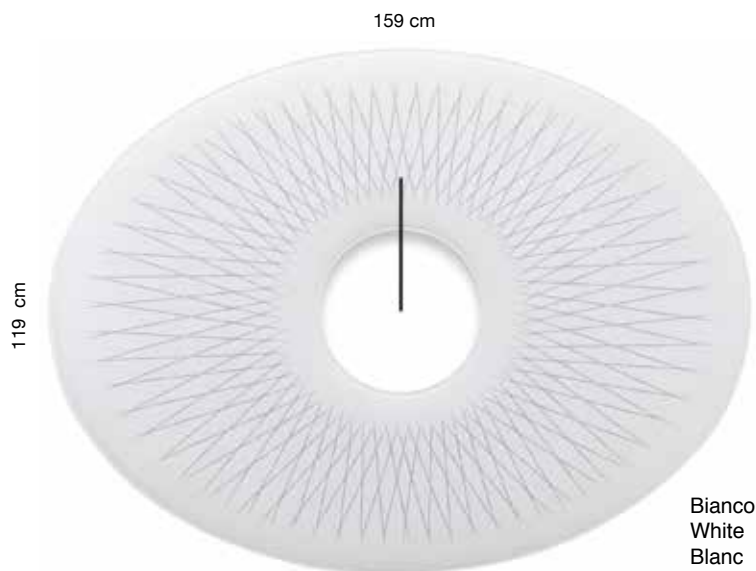
Para montaje a pared, se necesita **un set de 2 pzs** para cada panel Snowsound Art para cod. 7SG16/55-0001 / 7SG16/55-4030 / 7SG16/55-4027 / 7SG16/55-8033 / 7SG16/37-0001 / 7SG16/91-0001 / 7SG12/98-0001 / 7SG12/98-8033 / 7SP1206/1-0001 / 7SP1216/1-0001 / 7SME1216/S-0001 / 7SME1216/P-0001.

Se necesita **solo 1 pieza** para cod. 7SP0606/1-0001 / 7SP0606/2-0001 / 7SP0806/1-0001 / 7SP1606/1-0001 / 7SME086/OL-3008 / 7SME066/RI-0001.

Ein Paar Wandhalterungen aus lackiertem Zamak zum Aufhängen an Nägeln/Haken (Schrauben nicht enthalten).

Für die Wandmontage wird **ein Paar Befestigungen** für jedes Snowsound Art Paneel benötigt Art. 7SG16/55-0001 / 7SG16/55-4030 / 7SG16/55-4027 / 7SG16/55-8033 / 7SG16/37-0001 / 7SG16/91-0001 / 7SG12/98-0001 / 7SG12/98-8033 / 7SP1206/1-0001 / 7SP1216/1-0001 / 7SME1216/S-0001 / 7SME1216/P-0001.

Eine befestigung für Art. 7SP0606/1-0001 / 7SP0606/2-0001 / 7SP0806/1-0001 / 7SP1606/1-0001 / 7SME086/OL-3008 / 7SME066/RI-0001.



119 cm

159 cm

Bianco
White
Blanc
Blanco
Weiß

Lines 2019



Supporto nero
micaceo
Micaceous black
fixing

7GOWS/RNM-0001



Supporto cromato
Chrome-plated
fixing

7GOWS/RC-0001

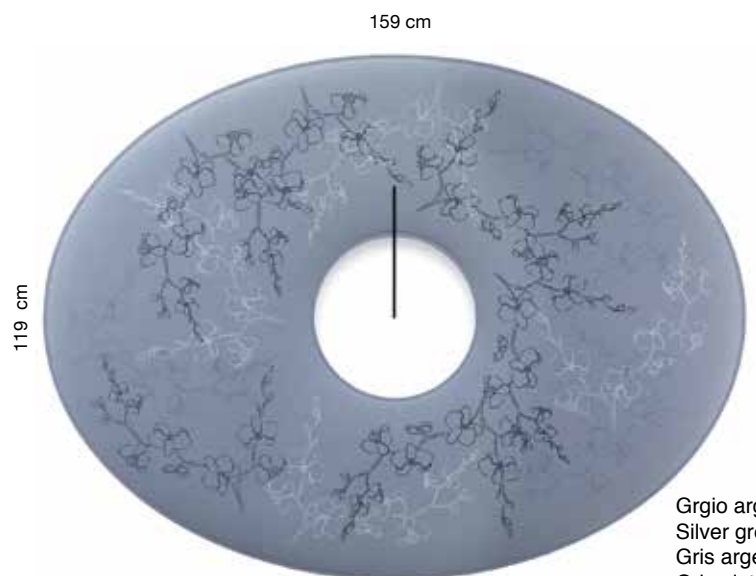
Pannelli con imbottitura interna in poliester a **densità variabile**. Rivestimento esterno in tessuto di poliester Trevira CS®. Completi di supporto di fissaggio a parete in acciaio cromato o nero micaceo.

Panel with internal padding in **variable density** polyester. Outer cover in Trevira CS® polyester fabric. Complete with wall mounting bracket in chrome-plated steel or black micaceous finish.

Panneau avec rembourrage interne en polyester à **densité variable**. Revêtement externe en tissu de polyester Trevira CS®. Fourni avec support pour fixation murale en acier chromé ou noir micacé.

Panel con acolchado interior de poliéster de **densidad variable**. Revestimiento exterior en tejido de poliéster Trevira CS®. Se completa con un soporte de fijación mural de acero cromado o negro mica.

Panel mit Polyester-Füllmaterial von **unterschiedlicher Dichte**. Polyester-Bezug aus Trevira CS®-Material. Inklusive Wandhalterung aus verchromtem oder schwarz schimmerndem Stahl.



119 cm

159 cm

Grgio argento
Silver grey
Gris argenté
Gris plata
Silbergrau

Nature 2019



Supporto nero
micaceo
Micaceous black
fixing

7GOWS/FNM-8004



Supporto cromato
Chrome-plated
fixing

7GOWS/FC-8004

Pannelli con imbottitura interna in poliester a **densità variabile**. Rivestimento esterno in tessuto di poliester Trevira CS®. Completi di supporto di fissaggio a parete in acciaio cromato o nero micaceo.

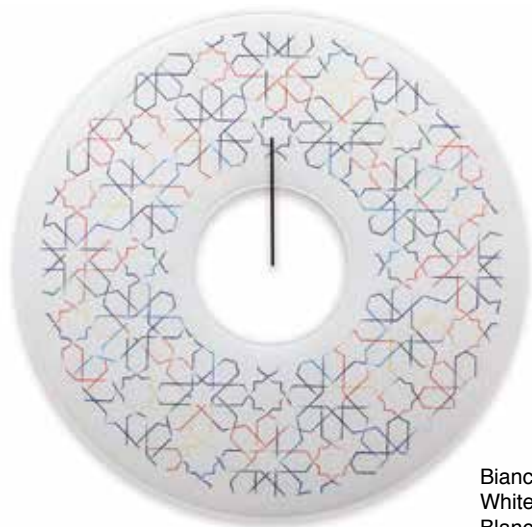
Panel with internal padding in **variable density** polyester. Outer cover in Trevira CS® polyester fabric. Complete with wall mounting bracket in chrome-plated steel or black micaceous finish.

Panneau avec rembourrage interne en polyester à **densité variable**. Revêtement externe en tissu de polyester Trevira CS®. Fourni avec support pour fixation murale en acier chromé ou noir micacé.

Panel con acolchado interior de poliéster de **densidad variable**. Revestimiento exterior en tejido de poliéster Trevira CS®. Se completa con un soporte de fijación mural de acero cromado o negro mica.

Panel mit Polyester-Füllmaterial von **unterschiedlicher Dichte**. Polyester-Bezug aus Trevira CS®-Material. Inklusive Wandhalterung aus verchromtem oder schwarz schimmerndem Stahl.

ø 119 cm



Supporto nero
micaceo
Micaceous black
fixing

7GWS/CNM-0001



Supporto cromato
Chrome-plated
fixing

7GWS/CC-0001

Pannelli con imbottitura interna in poliester a **densità variabile**. Rivestimento esterno in tessuto di poliester Trevira CS®. Completi di supporto di fissaggio a parete in acciaio cromato o nero micaceo.

Panel with internal padding in **variable density** polyester. Outer cover in Trevira CS® polyester fabric. Complete with wall mounting bracket in chrome-plated steel or black micaceous finish.

Panneau avec rembourrage interne en polyester à **densité variable**. Revêtement externe en tissu de polyester Trevira CS®. Fourni avec support pour fixation murale en acier chromé ou noir micacé.

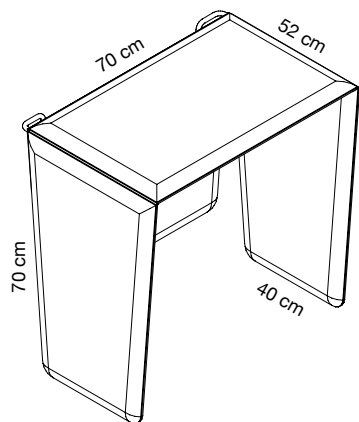
Panel con acolchado interior de poliéster de **densidad variable**. Revestimiento exterior en tejido de poliéster Trevira CS®. Se completa con un soporte de fijación mural de acero cromado o negro mica.

Panel mit Polyester-Füllmaterial von **unterschiedlicher Dichte**. Polyester-Bezug aus Trevira CS®-Material. Inklusive Wandhalterung aus verchromtem oder schwarz schimmerndem Stahl.

Bianco
White
Blanc
Blanco
Weiß

Ottoman 2019




FIBER 3
 Vedi / see p. 305

 Codice/Code
 Prezzo/Price
7CK700-300

 Grigio argento
 Silver grey
 Gris argenté

 Codice/Code
 Prezzo/Price
7CK700-8004

7CK700-305

 Rosso
 Red
 Rouge

7CK700-4027

7CK700-308

 Verde
 Green
 Vert

7CK700-7013

7CK700-309

7CK7001-311

7CK700-312

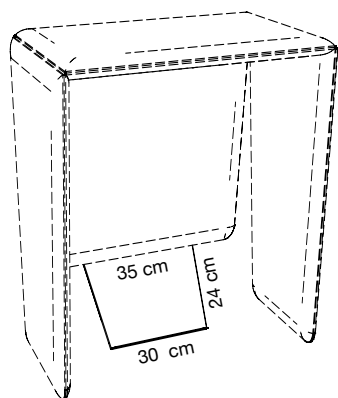
Phone booth con struttura in tondino di acciaio verniciato e copertura composta da imbottitura interna in poliester e rivestimento esterno in tessuto di poliester Snowsound Fiber, completamente sfoderabile.

Phone booth with powder-coated steel rod structure, cover composed by polyester internal padding and polyester Snowsound Fiber fabric external coating, totally removable.

Cabine avec structure en tiges d'acier peint epoxy et couverture avec rembourrage interne en polyester et revêtement externe en tissu de polyester Snowsound Fiber entièrement amovible.

Phone Booth con estructura de hilo de acero recubierto y cobertura compuesta para acolchado interior en poliester y revestimiento exterior de tejido de poliester Snowsound Fiber, totalmente amovible.

Telefonzelle mit Gestell aus beschichtetem Stahlrohr zur Wandmontage, Abdeckung bestehend aus einer Polyester-Polsterung und einem komplett abziehbaren Bezug aus Polyesterstoff Snowsound Fiber


7CK500-GA
 Grigio argento
 Silver grey
 Gris argenté
 Gris plata
 Silbergrau

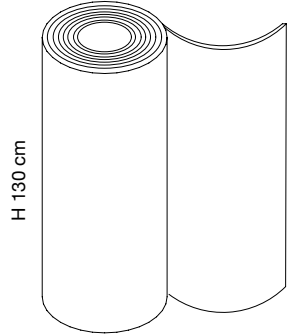
Piano in acciaio verniciato per con polveri epossidiche per phone booth Cocker.

Powder-coated steel shelf for phone booth Cocker.

Tablette en acier peint epoxy pour cabine Cocker

Estante en acero recubierto para phone booth Cocker

Beschichteter Regalboden für Telefonzelle Cocker



H 130 cm

L. 600 cm

1 Rotolo = 7,8 m²

Colore
Colour

Bianco
White
Blanc
Weiss
Blanco

Grigio argento
Silver grey
Gris argenté
Gris plata
Silbergrau

Beige
Beige
Beige
Beige
Beige

Verde
Green
Vert
Verde
Grüner

Rosso
Red
Rouge
Rojo
Rot

FIBER 8
Vedi / see p. 309



Codice/Code
Prezzo/Price

7SW6-0001

7SW6-8004

7SW6-1008

7SW6-7013

7SW6-4027

7SW6-801

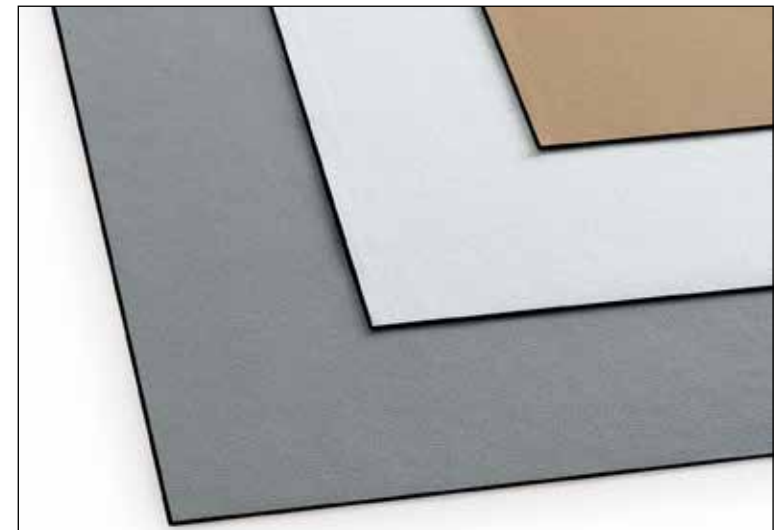
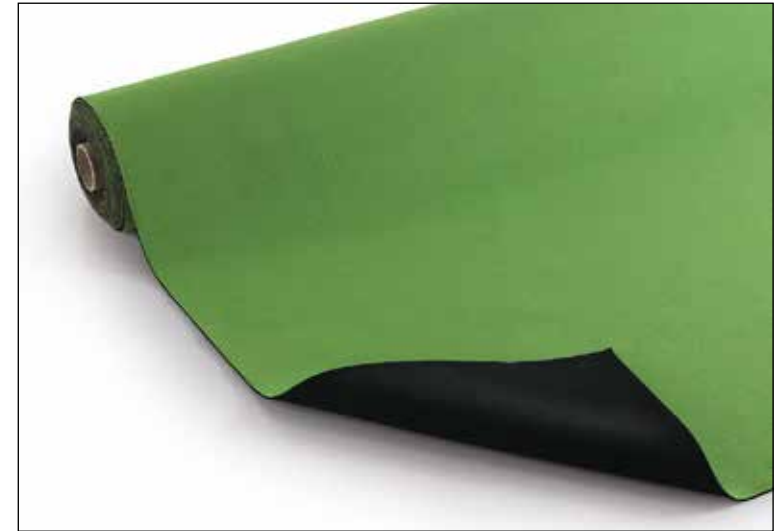
Rotolo di feltro in Poliestere rivestito in tessuto di poliestere Snowsound Fiber.

Roll of polyester felt coated with Snowsound Fiber polyester fabric.

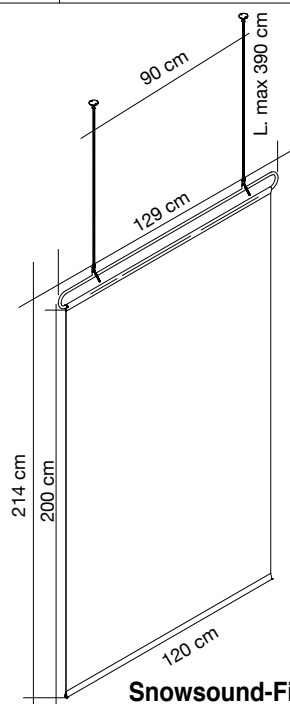
Rouleau de feutre en Polyester recouvert en tissu de polyester Snowsound Fiber.

Rollo de fieltro de poliéster tapizado con tejido de poliéster Snowsound Fiber.

Rolle von Polyester-Filz, bezogen mit Snowsound Fiber Polyesterstoff.



CLASP CEILING



Snowsound-Fiber 2,4 m²

Colore
Colour

FIBER 3
Vedi pag. 305
See page 305



Codice/Code
Prezzo/Price

7CLC200/CL-300

Telo fonoassorbente in poliestere **Snowsound-Fiber Textiles 3 Melange**. Telaio in acciaio cromato, 2 piastre a soffitto a 2 fori - 2 cavi in acciaio. Barra di irrigidimento inferiore. Tessuto asportabile e lavabile.

Snowsound-Fiber Textiles 3 Melange sound absorbing fabric. Chrome-plated steel frame, 2 ceiling plates with 2 holes - 2 steel cables. Lower stiffening bar. Removable and washable fabric.

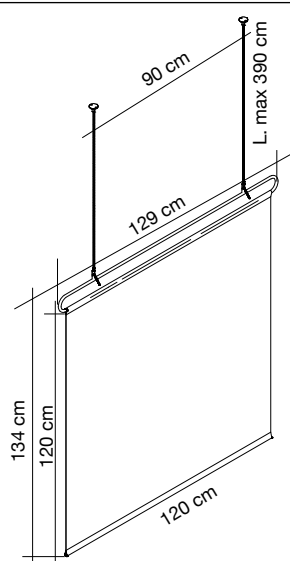
7CLC200/CL-305

Toile phono-absorbante **Snowsound-Fiber Textiles 3 Melange**. Structure en acier chromé, 2 plaques de plafond avec 2 trous - 2 câbles en acier. Barre de raidissement inférieure. Tissu amovible et lavable.

Tejido fonoabsorbente **Snowsound-Fiber Textiles 3 Melange**. Bastidor de acero cromado, 2 placas de techo con 2 agujeros - 2 cables de acero. Barra de refuerzo inferior. Tejido extraíble y lavable.

Snowsound-Fiber Textiles 3 Melange schallabsorbierendes Gewebe. Verchromter Stahlrahmen mit 2 Stahlseilen samt Deckenplatten mit 2 Montagebohrungen. Stabilisierungsleiste im unteren Ende der Stoffbahn. Stoff abnehmbar und waschbar.

7CLC200/CL-310



Snowsound-Fiber 1,44 m²

Colore
Colour

FIBER 3
Vedi pag. 305
See page 305



Codice/Code
Prezzo/Price

7CLC120/CL-300

Telo fonoassorbente in poliestere **Snowsound-Fiber Textiles 3 Melange**. Telaio in acciaio cromato, 2 piastre a soffitto a 2 fori - 2 cavi in acciaio. Barra di irrigidimento inferiore. Tessuto asportabile e lavabile.

Snowsound-Fiber Textiles 3 Melange sound absorbing fabric. Chrome-plated steel frame, 2 ceiling plates with 2 holes - 2 steel cables. Lower stiffening bar. Removable and washable fabric.

7CLC120/CL-305

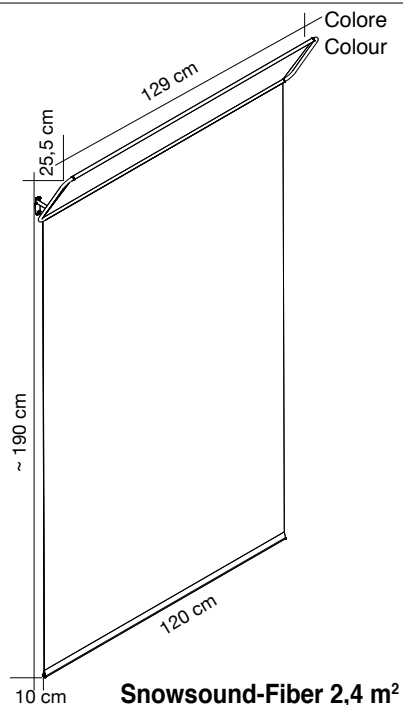
Toile phono-absorbante **Snowsound-Fiber Textiles 3 Melange**. Structure en acier chromé, 2 plaques de plafond avec 2 trous - 2 câbles en acier. Barre de raidissement inférieure. Tissu amovible et lavable.

Tejido fonoabsorbente **Snowsound-Fiber Textiles 3 Melange**. Bastidor de acero cromado, 2 placas de techo con 2 agujeros - 2 cables de acero. Barra de refuerzo inferior. Tejido extraíble y lavable.

Snowsound-Fiber Textiles 3 Melange schallabsorbierendes Gewebe. Verchromter Stahlrahmen mit 2 Stahlseilen samt Deckenplatten mit 2 Montagebohrungen. Stabilisierungsleiste im unteren Ende der Stoffbahn. Stoff abnehmbar und waschbar.

7CLC120/CL-310





Snowsound-Fiber 2,4 m²



Codice/Code
Prezzo/Price

Telo fonoassorbente (200x120 cm) in poliesteri **Snowsound-Fiber Textiles 3 Melange**. Telaio per fissaggio a parete in acciaio cromato. Barra di irrigidimento inferiore. Tessuto asportabile e lavabile.

7CLW200/CL-300

Snowsound-Fiber Textiles 3 Melange sound absorbing fabric (200x120 cm). Chrome-plated steel wall mounting frame. Lower stiffening bar. Removable and washable fabric.

7CLW200/CL-305

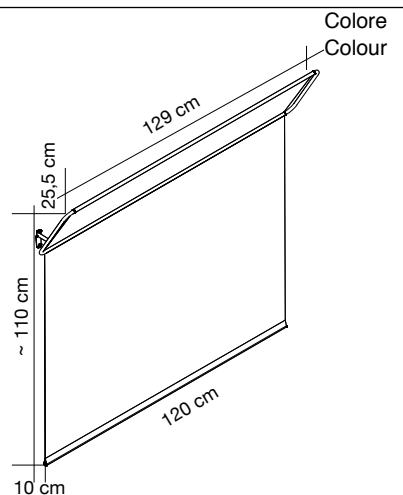
Toile phono-absorbante (200x120 cm) **Snowsound-Fiber Textiles 3 Melange**. Cadre de montage mural en acier chromé. Barre de raidissement inférieure. Tissu amovible et lavable.

7CLW200/CL-306

Tejido fonoabsorbente (200x120 cm) **Snowsound-Fiber Textiles 3 Melange**. Bastidor de montaje en pared de acero cromado. Barra de refuerzo inferior. Tejido extraible y lavable.

7CLW200/CL-310

Snowsound-Fiber Textiles 3 Melange schallabsorbierendes Gewebe (200x120 cm). Verchromter Wandstahlrahmen mit 2 Stahlseilen samt Deckenplatten mit 2 Montagebohrungen. Stabilisierungsleiste im unteren Ende der Stoffbahn. Stoff abnehmbar und waschbar.



Snowsound-Fiber 1,44 m²



Codice/Code
Prezzo/Price

Telo fonoassorbente (120x120 cm) in poliesteri **Snowsound-Fiber Textiles 3 Melange**. Telaio per fissaggio a parete in acciaio cromato. Barra di irrigidimento inferiore. Tessuto asportabile e lavabile.

7CLW120/CL-300

Snowsound-Fiber Textiles 3 Melange sound absorbing fabric (120x120 cm). Chrome-plated steel wall mounting frame. Lower stiffening bar. Removable and washable fabric.

7CLW120/CL-305

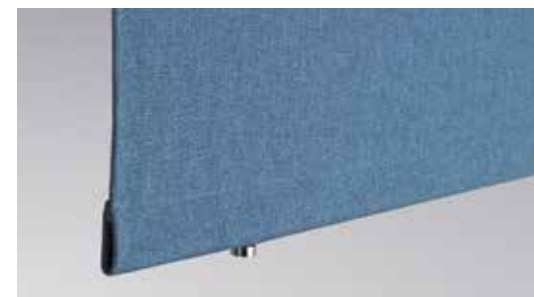
Toile phono-absorbante (120x120 cm) **Snowsound-Fiber Textiles 3 Melange**. Cadre de montage mural en acier chromé. Barre de raidissement inférieure. Tissu amovible et lavable.

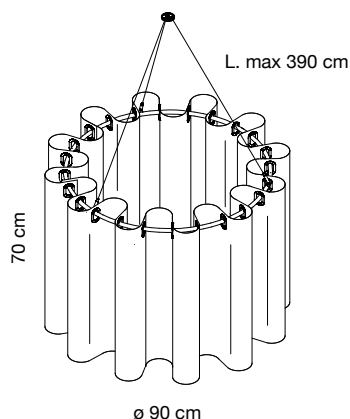
7CLW120/CL-306

Tejido fonoabsorbente (120x120 cm) **Snowsound-Fiber Textiles 3 Melange**. Bastidor de montaje en pared de acero cromado. Barra de refuerzo inferior. Tejido extraible y lavable.

7CLW120/CL-310

Snowsound-Fiber Textiles 3 Melange schallabsorbierendes Gewebe (120x120 cm). Verchromter Wandstahlrahmen mit 2 Stahlseilen samt Deckenplatten mit 2 Montagebohrungen. Stabilisierungsleiste im unteren Ende der Stoffbahn. Stoff abnehmbar und waschbar.



Snowsound-Fiber 3,8 m²

Colore Colour	FIBER 3 Vedi / see p. 305	Codice/Code Prezzo/Price
		7CLR871-300
		7CLR871-305
		7CLR871-306
		7CLR871-309
		7CLR871-310

FIBER 8 Vedi / see p. 309	Codice/Code Prezzo/Price
	7CLR871-801
	7CLR871-804
	7CLR871-806
	7CLR871-808
	7CLR871-809

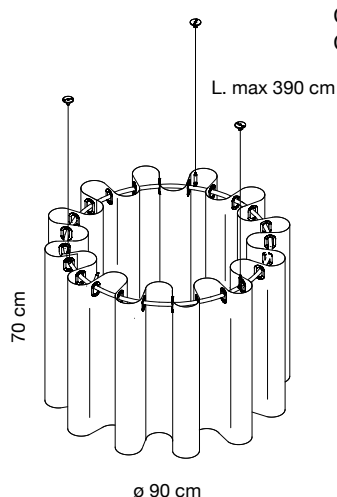
Elemento fonoassorbente con struttura in acciaio cromato, telo fonoassorbente in poliestere **Snowsound-Fiber Textiles 3 Melange o 8 Bouclé**. Tessuto asportabile e lavabile. Completo di kit per fissaggio a soffitto composto da: 1 piastra a soffitto - 3 cavi in acciaio - 3 attacchi alla struttura.

Sound-absorbing element with chrome-plated steel frame, **Snowsound-Fiber Textiles 3 Melange or 8 Bouclé** sound absorbing fabric. Removable and washable fabric. Equipped with Kit for the ceiling fixing composed of: 1 ceiling plate, 3 steel cables, 3 hangings to the frame.

Élément phono-absorbant avec structure en acier chromé, toile phono-absorbante **Snowsound-Fiber Textiles 3 Melange ou 8 Bouclé**. Tissu amovible et lavable. Fourni avec kit d'accrochage au plafond composé de: 1 platine pour plafond - 3 câbles en acier - 3 accrochages à la structure.

Elemento fonoassorbente con estructura de acero cromado, tejido fonoassorbente **Snowsound-Fiber Textiles 3 Melange o Bouclé**. Tejido extraíble y lavable. Completo de kit para el montaje al techo compuesto por: 1 placa de techo - 3 cables de acero - 3 enganches a la estructura.

Schallabsorbierende Elemente mit Rahmen aus verchromtem Stahl, Stoffbahn aus **Snowsound-Fiber Textiles 3 Melange oder 8 Bouclé** schallabsorbierendem Gewebe. Stoff abnehmbar und waschbar. Ausgestattet mit Set für die Deckenbefestigung bestehend aus: 1 Deckenmontageplatten, 3 Stahlseile, 3 Befestigungen für Struktur.

Snowsound-Fiber 3,8 m²

Colore Colour	FIBER 3 Vedi / see p. 305	Codice/Code Prezzo/Price
		7CLR873-300
		7CLR873-305
		7CLR873-306
		7CLR873-309
		7CLR873-310

FIBER 8 Vedi / see p. 309	Codice/Code Prezzo/Price
	7CLR873-801
	7CLR873-804
	7CLR873-806
	7CLR873-808
	7CLR873-809

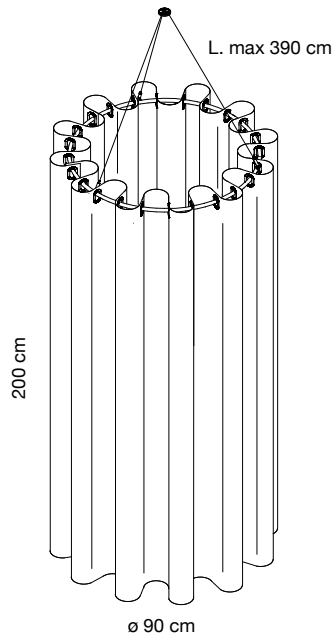
Elemento fonoassorbente con struttura in acciaio cromato, telo fonoassorbente in poliestere **Snowsound-Fiber Textiles 3 Melange o 8 Bouclé**. Tessuto asportabile e lavabile. Completo di kit per fissaggio a soffitto composto da: 3 piastra a soffitto - 3 cavi in acciaio - 3 attacchi alla struttura.

Sound-absorbing element with chrome-plated steel frame, **Snowsound-Fiber Textiles 3 Melange or 8 Bouclé** sound absorbing fabric. Removable and washable fabric. Equipped with Kit for the ceiling fixing composed of: 3 ceiling plate, 3 steel cables, 3 hangings to the frame.

Élément phono-absorbant avec structure en acier chromé, toile phono-absorbante **Snowsound-Fiber Textiles 3 Melange ou 8 Bouclé**. Tissu amovible et lavable. Fourni avec kit d'accrochage au plafond composé de: 3 platine pour plafond - 3 câbles en acier - 3 accrochages à la structure.

Elemento fonoassorbente con estructura de acero cromado, tejido fonoassorbente **Snowsound-Fiber Textiles 3 Melange o Bouclé**. Tejido extraíble y lavable. Completo de kit para el montaje al techo compuesto por: 3 placa de techo - 3 cables de acero - 3 enganches a la estructura.

Schallabsorbierende Elemente mit Rahmen aus verchromtem Stahl, Stoffbahn aus **Snowsound-Fiber Textiles 3 Melange oder 8 Bouclé** schallabsorbierendem Gewebe. Stoff abnehmbar und waschbar. Ausgestattet mit Set für die Deckenbefestigung bestehend aus: 3 Deckenmontageplatten, 3 Stahlseile, 3 Befestigungen für Struktur.



Snowsound-Fiber 11,2 m²

Colore Colour	FIBER 3 Vedi / see p. 305	Codice/Code Prezzo/Price
		7CLR8201-300
		7CLR8201-305
		7CLR8201-306
		7CLR8201-309
		7CLR8201-310

FIBER 8 Vedi / see p. 309	Codice/Code Prezzo/Price
	7CLR8201-801
	7CLR8201-804
	7CLR8201-806
	7CLR8201-808
	7CLR8201-809

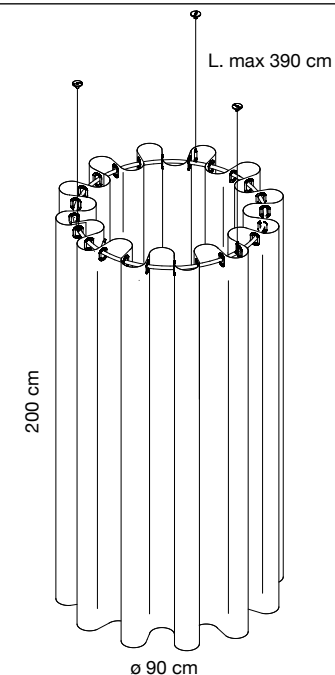
Elemento fonoassorbente con struttura in acciaio cromato, telo fonoassorbente in poliesteri **Snowsound-Fiber Textiles 3 Melange o 8 Bouclé**. Tessuto asportabile e lavabile. Completo di kit per fissaggio a soffitto composto da: 1 piastra a soffitto - 3 cavi in acciaio - 3 attacchi alla struttura.

Sound-absorbing element with chrome-plated steel frame, **Snowsound-Fiber Textiles 3 Melange or 8 Bouclé** sound absorbing fabric. Removable and washable fabric. Equipped with Kit for the ceiling fixing composed of: 1 ceiling plate, 3 steel cables, 3 hangings to the frame.

Élément phono-absorbant avec structure en acier chromé, toile phono-absorbante **Snowsound-Fiber Textiles 3 Melange ou 8 Bouclé**. Tissu amovible et lavable. Fourni avec kit d'accrochage au plafond composé de: 1 platine pour plafond - 3 câbles en acier - 3 accrochages à la structure.

Elemento fonoassorbente con estructura de acero cromado, tejido fonoabsorbente **Snowsound-Fiber Textiles 3 Melange o Bouclé**. Tejido extraíble y lavable. Completo de kit para el montaje al techo compuesto por: 1 placa de techo - 3 cables de acero - 3 enganches a la estructura.

Schallabsorbierende Elemente mit Rahmen aus verchromtem Stahl, Stoffbahn aus **Snowsound-Fiber Textiles 3 Melange oder 8 Bouclé** schallabsorbierendem Gewebe. Stoff abnehmbar und waschbar. Ausgestattet mit Set für die Deckenbefestigung bestehend aus: 1 Deckenmontageplatten, 3 Stahlseile, 3 Befestigungen für Struktur.



Snowsound-Fiber 11,2 m²

Colore Colour	FIBER 3 Vedi / see p. 305	Codice/Code Prezzo/Price
		7CLR8203-300
		7CLR8203-305
		7CLR8203-306
		7CLR8203-309
		7CLR8203-310

FIBER 8 Vedi / see p. 309	Codice/Code Prezzo/Price
	7CLR8203-801
	7CLR8203-804
	7CLR8203-806
	7CLR8203-808
	7CLR8203-809

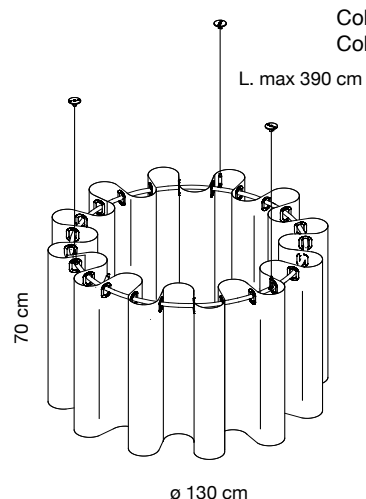
Elemento fonoassorbente con struttura in acciaio cromato, telo fonoassorbente in poliesteri **Snowsound-Fiber Textiles 3 Melange o 8 Bouclé**. Tessuto asportabile e lavabile. Completo di kit per fissaggio a soffitto composto da: 3 piastra a soffitto - 3 cavi in acciaio - 3 attacchi alla struttura.

Sound-absorbing element with chrome-plated steel frame, **Snowsound-Fiber Textiles 3 Melange or 8 Bouclé** sound absorbing fabric. Removable and washable fabric. Equipped with Kit for the ceiling fixing composed of: 3 ceiling plate, 3 steel cables, 3 hangings to the frame.

Élément phono-absorbant avec structure en acier chromé, toile phono-absorbante **Snowsound-Fiber Textiles 3 Melange ou 8 Bouclé**. Tissu amovible et lavable. Fourni avec kit d'accrochage au plafond composé de: 3 platine pour plafond - 3 câbles en acier - 3 accrochages à la structure.

Elemento fonoassorbente con estructura de acero cromado, tejido fonoabsorbente **Snowsound-Fiber Textiles 3 Melange o Bouclé**. Tejido extraíble y lavable. Completo de kit para el montaje al techo compuesto por: 3 placa de techo - 3 cables de acero - 3 enganches a la estructura.

Schallabsorbierende Elemente mit Rahmen aus verchromtem Stahl, Stoffbahn aus **Snowsound-Fiber Textiles 3 Melange oder 8 Bouclé** schallabsorbierendem Gewebe. Stoff abnehmbar und waschbar. Ausgestattet mit Set für die Deckenbefestigung bestehend aus: 3 Deckenmontageplatten, 3 Stahlseile, 3 Befestigungen für Struktur.

Snowsound-Fiber 5,8 m²

Colore
Colour

FIBER 3
Vedi / see p. 305

Codice/Code
Prezzo/Price



7CLR127-300



7CLR127-305



7CLR127-306



7CLR127-309

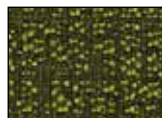


7CLR127-310

FIBER 8
Vedi / see p. 309



7CLR127-801



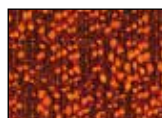
7CLR127-804



7CLR127-806



7CLR127-808



7CLR127-809

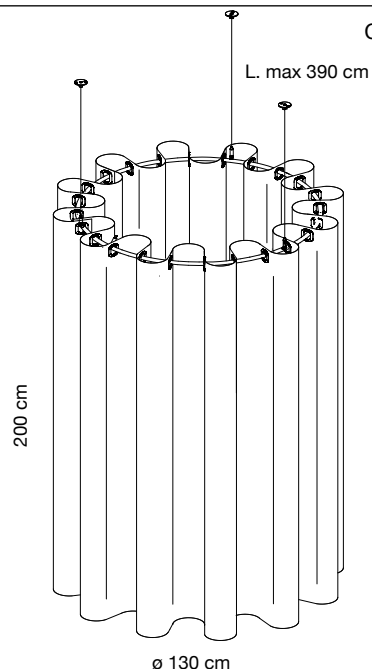
Elemento fonoassorbente con struttura in acciaio cromato, telo fonoassorbente in poliestere **Snowsound-Fiber Textiles 3 Melange o 8 Bouclé**. Tessuto asportabile e lavabile. Completo di kit per fissaggio a soffitto composto da: 3 piastra a soffitto - 3 cavi in acciaio - 3 attacchi alla struttura.

Sound-absorbing element with chrome-plated steel frame, **Snowsound-Fiber Textiles 3 Melange or 8 Bouclé** sound absorbing fabric. Removable and washable fabric. Equipped with Kit for the ceiling fixing composed of: 3 ceiling plate, 3 steel cables, 3 hangings to the frame.

Élément phono-absorbant avec structure en acier chromé, toile phono-absorbante **Snowsound-Fiber Textiles 3 Melange ou 8 Bouclé**. Tissu amovible et lavable. Fourni avec kit d'accrochage au plafond composé de: 3 platine pour plafond - 3 câbles en acier - 3 accrochages à la structure.

Elemento fonoassorbente con estructura de acero cromado, tejido fonoassorbente **Snowsound-Fiber Textiles 3 Melange o Bouclé**. Tejido extraíble y lavable. Completo de kit para el montaje al techo compuesto por: 3 placa de techo - 3 cables de acero - 3 enganches a la estructura.

Schallabsorbierende Elemente mit Rahmen aus verchromtem Stahl, Stoffbahn aus **Snowsound-Fiber Textiles 3 Melange oder 8 Bouclé** schallabsorbierendem Gewebe. Stoff abnehmbar und waschbar. Ausgestattet mit Set für die Deckenbefestigung bestehend aus: 3 Deckenmontageplatten, 3 Stahlseile, 3 Befestigungen für Struktur.

Snowsound-Fiber 16,8 m²

Colore
Colour

FIBER 3
Vedi / see p. 305

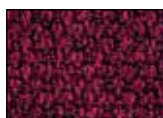
Codice/Code
Prezzo/Price



7CLR1220-300



7CLR1220-305



7CLR1220-306



7CLR1220-309



7CLR1220-310

FIBER 8
Vedi / see p. 309



7CLR1220-801



7CLR1220-804



7CLR1220-806



7CLR1220-808



7CLR1220-809

Elemento fonoassorbente con struttura in acciaio cromato, telo fonoassorbente in poliestere **Snowsound-Fiber Textiles 3 Melange o 8 Bouclé**. Tessuto asportabile e lavabile. Completo di kit per fissaggio a soffitto composto da: 3 piastra a soffitto - 3 cavi in acciaio - 3 attacchi alla struttura.

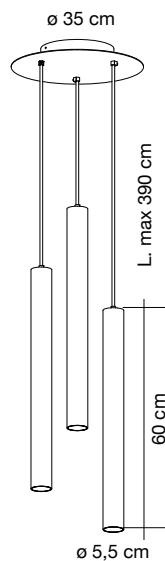
Sound-absorbing element with chrome-plated steel frame, **Snowsound-Fiber Textiles 3 Melange or 8 Bouclé** sound absorbing fabric. Removable and washable fabric. Equipped with Kit for the ceiling fixing composed of: 3 ceiling plate, 3 steel cables, 3 hangings to the frame.

Élément phono-absorbant avec structure en acier chromé, toile phono-absorbante **Snowsound-Fiber Textiles 3 Melange ou 8 Bouclé**. Tissu amovible et lavable. Fourni avec kit d'accrochage au plafond composé de: 3 platine pour plafond - 3 câbles en acier - 3 accrochages à la structure.

Elemento fonoassorbente con estructura de acero cromado, tejido fonoassorbente **Snowsound-Fiber Textiles 3 Melange o Bouclé**. Tejido extraíble y lavable. Completo de kit para el montaje al techo compuesto por: 3 placa de techo - 3 cables de acero - 3 enganches a la estructura.

Schallabsorbierende Elemente mit Rahmen aus verchromtem Stahl, Stoffbahn aus **Snowsound-Fiber Textiles 3 Melange oder 8 Bouclé** schallabsorbierendem Gewebe. Stoff abnehmbar und waschbar. Ausgestattet mit Set für die Deckenbefestigung bestehend aus: 3 Deckenmontageplatten, 3 Stahlseile, 3 Befestigungen für Struktur.



**7LGH15-BO**

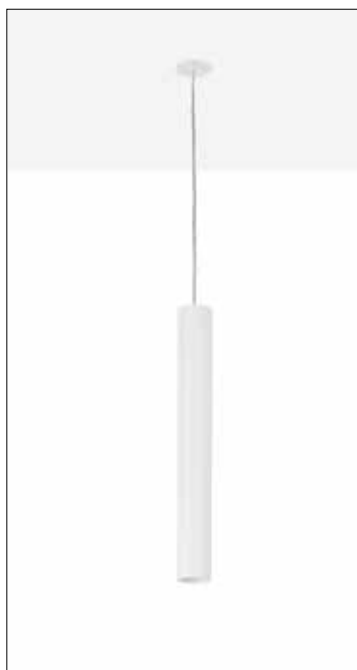
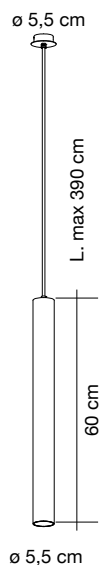
Apparecchio di illuminazione a sospensione fornito di 3 sorgenti luminose a LED ciascuna da 10W, 3000K, con accensione unica. Corpi illuminanti realizzati in alluminio verniciato e dotati di cavo di alimentazione con lunghezza modificabile (L. max. 390 cm) per posizionare le lampade ad altezze differenti. Le sorgenti luminose arretrate garantiscono un comfort visivo ottimale. Per codici 7CLR873-XXX - 7CLR8203-XXX - 7CLR127-XXX - 7CLR1220-XXX.

Suspended lighting fixture with 3 LED lights with 10W output, 3000K and single switch. Light fixture made of painted aluminium, with a length-adjustable power cable (max. extension 390 cm) for setting luminaires at different heights. The recessed light sources offer optimal visual comfort. For codes 7CLR873-XXX - 7CLR8203-XXX - 7CLR127-XXX - 7CLR1220-XXX.

Appareil d'éclairage à suspension fourni avec 3 sources lumineuses à LED de 10W chacune, 3000K, avec allumage unique. Les corps lumineux sont en aluminium peint et équipés d'un câble d'alimentation d'une longueur modifiable (L. Max 390 cm) pour positionner les lampes à des hauteurs différentes. Les sources lumineuses en retrait assurent un confort visuel optimal. Pour art. 7CLR873-XXX - 7CLR8203-XXX - 7CLR127-XXX - 7CLR1220-XXX.

Aparato de iluminación colgante, que viene con 3 fuentes de luz de LED (de 10W cada una, 3000K, con encendido único). Los cuerpos de iluminación de aluminio pintado constan de un cable de alimentación, cuyo largo se puede modificar (L. máx. 390 cm) para ubicar las lámparas a alturas diferentes. Las fuentes de luz desplazadas hacia atrás garantizan un confort visual excelente. Para códigos 7CLR873-XXX - 7CLR8203-XXX - 7CLR127-XXX - 7CLR1220-XXX.

Hängeleuchte mit 3 LED-Lichtquellen, jede zu 10W, 3000K mit gleichzeitiger Einschaltung. Die Leuchtkörper sind aus lackiertem Aluminium gefertigt und mit einem längenverstellbaren Stromkabel (L. max. 390 cm) ausgestattet, um die Lampen in verschiedenen Höhen zu positionieren. Die versenkten Lichtquellen sorgen für optimalen Sichtkomfort. Für Art. 7CLR873-XXX - 7CLR8203-XXX - 7CLR127-XXX - 7CLR1220-XXX.

**7LGH16-BO**

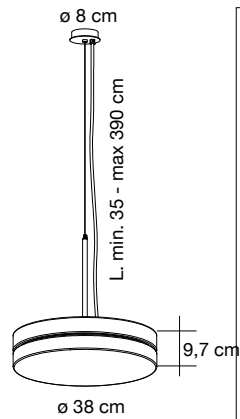
Apparecchio di illuminazione a sospensione con sorgente luminosa a LED da 10W, 3000K. Corpo illuminante realizzato in alluminio verniciato e dotato di cavo di alimentazione con lunghezza modificabile (L. max. 390 cm). Le sorgenti luminose arretrate garantiscono un comfort visivo ottimale. Per codici 7CLR873-XXX - 7CLR8203-XXX - 7CLR127-XXX - 7CLR1220-XXX

Suspended lighting fixture with 1 LED light with 10W output, 3000K. Light fixture made of painted aluminium, with a length-adjustable power cable (max. extension 390 cm) The recessed light sources offer optimal visual comfort. For codes 7CLR873-XXX - 7CLR8203-XXX - 7CLR127-XXX - 7CLR1220-XXX

Appareil d'éclairage à suspension fourni avec 1 source lumineuse à LED de 10W, 3000K. Le corp lumineux est en aluminium peint et équipés d'un câble d'alimentation d'une longueur modifiable (L. Max 390 cm). Les sources lumineuses en retrait assurent un confort visuel optimal. Pour art. 7CLR873-XXX - 7CLR8203-XXX - 7CLR127-XXX - 7CLR1220-XXX

Aparato de iluminación colgante, que viene con 1 fuente de luz de LED (de 10W, 3000K). El cuerpo de iluminación de aluminio pintado consta de un cable de alimentación, cuyo largo se puede modificar (L. máx. 390 cm). Las fuentes de luz desplazadas hacia atrás garantizan un confort visual excelente. Para códigos 7CLR873-XXX - 7CLR8203-XXX - 7CLR127-XXX - 7CLR1220-XXX

Hängeleuchte mit 1 LED-Lichtquellen, jede zu 10W, 3000K. Die Leuchtkörper sind aus lackiertem Aluminium gefertigt und mit einem längenverstellbaren Stromkabel (L. max. 390 cm) ausgestattet. Die versenkten Lichtquellen sorgen für optimalen Sichtkomfort. Für Art. 7CLR873-XXX - 7CLR8203-XXX - 7CLR127-XXX - 7CLR1220-XXX.

**7LGH10-N**

Apparecchio di illuminazione a sospensione con sorgente luminosa a LED da 25W, 3000K. Struttura in acciaio dotata di cavo regolabile in altezza, la particolare finitura satinata del diffusore in polietilene consente di ottenere un'emissione omogenea della luce. Cavo di alimentazione L. 390 cm. Per codici 7CLR873-XXX - 7CLR8203-XXX - 7CLR127-XXX - 7CLR1220-XXX.

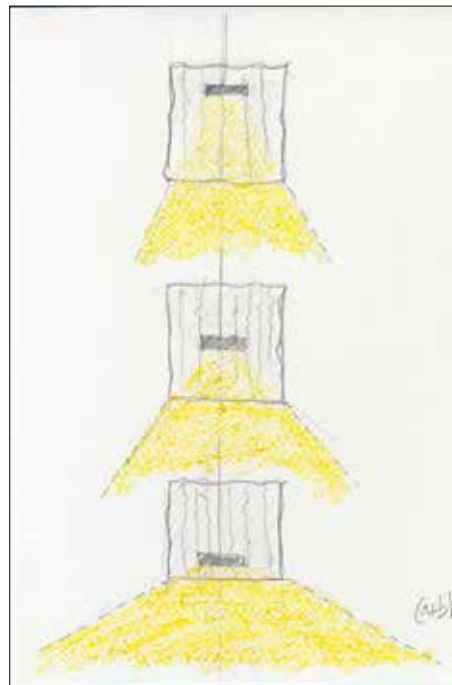
Suspended lighting fixture with 25W LED source, 3000K. Steel structure with with height-adjustable cable. The special satin finish of the polyethylene diffuser enables the homogeneous emission of light. Power cable L. 390 cm. For codes 7CLR873-XXX - 7CLR8203-XXX - 7CLR127-XXX - 7CLR1220-XXX.

Appareil d'éclairage à suspension avec source de lumière à LED de 25 W, 3000K.

La structure est munie d'un câble réglable en hauteur, la finition satinée particulière du diffuseur en polyéthylène permet d'obtenir une émission homogène de la lumière. Câble d'alimentation L. 390 cm. Pour art. 7CLR873-XXX - 7CLR8203-XXX - 7CLR127-XXX - 7CLR1220-XXX.

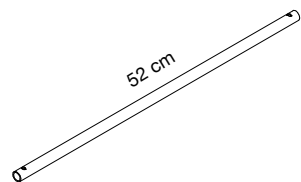
Aparato de iluminación colgante con fuente de luz de LED de 25 W, 3000K. Estructura de acero, con cable regulable en altura. El acabado satinado especial del difusor de polietileno permite obtener una emisión homogénea de la luz. Cable de alimentación de 390 cm de largo. Para códigos 7CLR873-XXX - 7CLR8203-XXX - 7CLR127-XXX - 7CLR1220-XXX.

Hängeleuchte mit 25W LED-Lichtquelle, 3000K. Struktur aus Stahl mit höhenverstellbarem Seil. Die spezielle satinierte Oberfläche des Polyethylen-Diffusors ermöglicht eine homogene Lichtabgabe. Stromversorgungskabel L. 390 cm. Für Art. 7CLR873-XXX - 7CLR8203-XXX - 7CLR127-XXX - 7CLR1220-XXX.

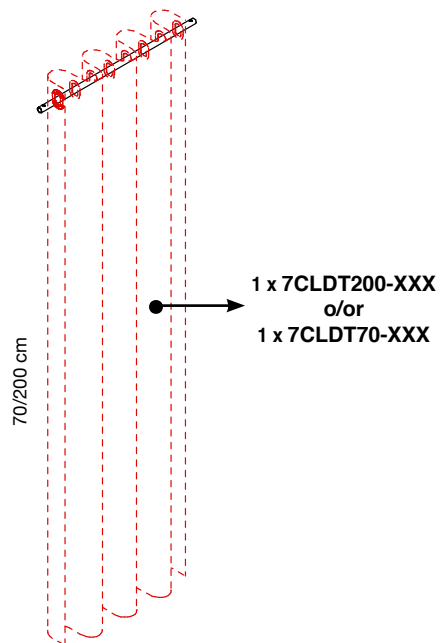


CLASP DIVIDER

design studio A+B Dominoni Quaquaro
Snowsound® Fiber by Caimi Brevetti



7CLD60-CL



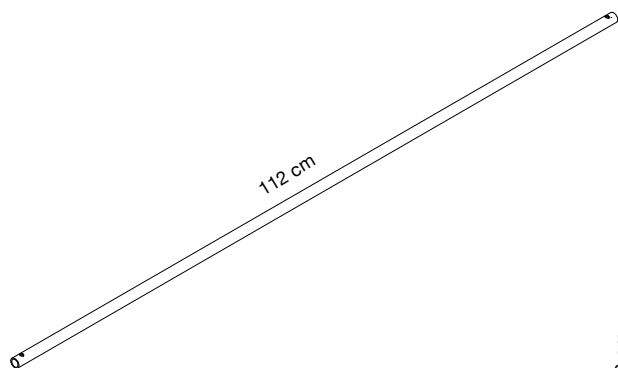
Asta in acciaio cromato L. 52 cm. Per 1 telo cod. 7CLDT200-XXX e 7CLDT70-XXX (XXX = variante colore)

Chrome-plated steel rod L. 52 cm. For 1 fabric cod. 7CLDT200-XXX and 7CLDT70-XXX (XXX = color variant)

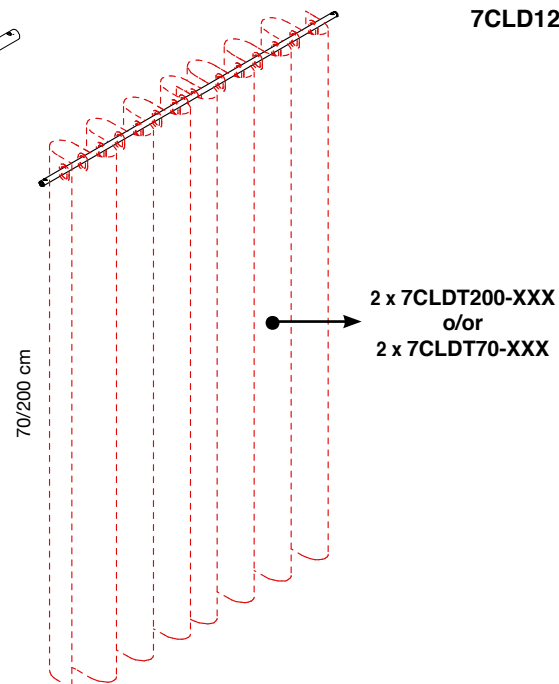
Tige en acier chromé L. 52 cm. Pour 1 toile cod. 7CLDT200-XXX et 7CLDT70-XXX (XXX = variante couleur)

Barra de acero cromado L. 52 cm. Para 1 tejido cód. 7CLDT200-XXX y 7CLDT70-XXX (XXX = variante de color)

Stange aus verchromtem Stahl L. 52 cm. Für 1 Stoffbahn Art.Nr. 7CLDT200-XXX und 7CLDT70-XXX (XXX = Farbvariante)



7CLD120-CL



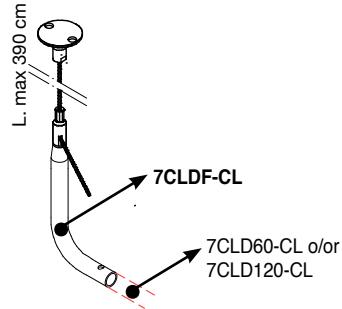
Asta in acciaio cromato L. 112 cm. Per 2 teli cod. 7CLDT200-XXX e 7CLDT70-XXX (XXX = variante colore)

Chrome-plated steel rod L. 112 cm. For 2 fabrics cod. 7CLDT200-XXX and 7CLDT70-XXX (XXX = color variant)

Tige en acier chromé L. 112 cm. Pour 2 toiles cod. 7CLDT200-XXX et 7CLDT70-XXX (XXX = variante couleur)

Barra de acero cromado L. 112 cm. Para 2 tejidos cód. 7CLDT200-XXX y 7CLDT70-XXX (XXX = variante de color)

Stange aus verchromtem Stahl L. 112 cm. Für 1 Stoffbahn Art.Nr. 7CLDT200-XXX und 7CLDT70-XXX (XXX = Farbvariante)



7CLDF-CL

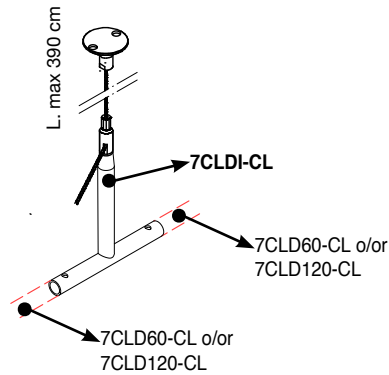
Supporto terminale completo di cavo e piastra a soffitto a 2 fori. Da utilizzare per appendamento a soffitto delle aste cod. 7CLD60-CL e 7CLD120-CL. Consente di mantenere sempre il passo 60 o 120 cm

Terminal support complete with cable and 2-holes ceiling plate. To be used for ceiling hanging of rods code 7CLD60-CL and 7CLD120-CL. Allows you to always keep the 60 cm or 120 cm module.

Support d'extrémité complet avec câble et plaque de plafond à 2 trous. A utiliser pour l'accrochage au plafond des tiges code 7CLD60-CL et 7CLD120-CL. Permet de toujours garder un pas de 60 ou 120 cm

Soporte final completo con cable y placa de techo de 2 orificios. Para colgar en el techo las barras código 7CLD60-CL y 7CLD120-CL. Permite mantener siempre la inclinación de 60 o 120 cm.

Endstück komplett mit Stahlseil und Deckenplatte mit 2 Montagebohrungen. Zur Verwendung bei der Deckenmontage von Stangen Art. Nr. 7CLD60-CL und 7CLD120-CL. Erlaubt die Einhaltung der Teilung 60 oder 120 cm.



7CLDI-CL

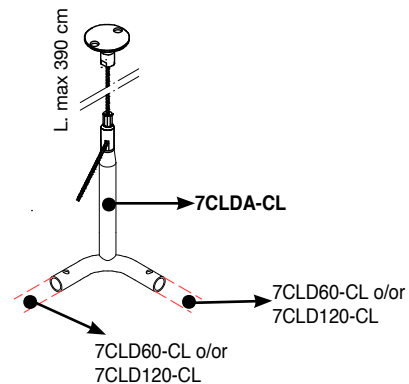
Supporto centrale completo di cavo e piastra a soffitto a 2 fori. Da utilizzare per unione lineare e appendamento a soffitto delle aste cod. 7CLD60-CL e 7CLD120-CL. Consente di mantenere sempre il passo 60 o 120 cm

Central support complete with cable and 2-holes ceiling plate. To be used for linear connection and ceiling hanging of rods code 7CLD60-CL and 7CLD120-CL. Allows you to always keep the 60 cm or 120 cm module.

Support central complet avec câble et plaque de plafond à 2 trous. A utiliser pour le raccordement linéaire et l'accrochage au plafond des tiges code 7CLD60-CL et 7CLD120-CL. Permet de toujours garder un pas de 60 ou 120 cm

Soporte central completo con cable y placa de techo de 2 orificios. Se utiliza para la conexión lineal y la suspensión en el techo de las barras código 7CLD60-CL y 7CLD120-CL. Permite mantener siempre la inclinación de 60 o 120 cm.

Mittelstück komplett mit Stahlseil und Deckenplatte mit 2 Montagebohrungen. Zur Verwendung für die lineare Verbindung und Deckenabhängung von Stangen Art. Nr. 7CLD60-CL und 7CLD120-CL. Erlaubt die Einhaltung der Teilung 60 oder 120 cm.



7CLDA-CL

Supporto angolare completo di cavo e piastra a soffitto a 2 fori. Da utilizzare per unione angolare e appendamento a soffitto delle aste cod. 7CLD60-CL e 7CLD120-CL. Consente di mantenere sempre il passo 60 o 120 cm

Corner support complete with cable and 2-holes ceiling plate. To be used for angular connection and ceiling hanging of rods code 7CLD60-CL and 7CLD120-CL. Allows you to always keep the 60 cm or 120 cm module.

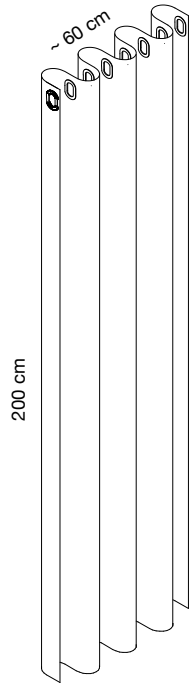
Support d'angle complet avec câble et plaque de plafond à 2 trous. A utiliser pour le raccordement angulaire et l'accrochage au plafond des tiges code 7CLD60-CL et 7CLD120-CL. Permet de toujours garder un pas de 60 ou 120 cm

Soporte esquinero completo con cable y placa de techo de 2 orificios. Se utiliza para la conexión angular y la suspensión en el techo de las barras código 7CLD60-CL y 7CLD120-CL. Permite mantener siempre la inclinación de 60 o 120 cm.

Eckstück komplett mit Stahlseil und Deckenplatte mit 2 Montagebohrungen. Zur Verwendung für die Winkelverbindung und Deckenabhängung von Stangen Art. Nr. 7CLD60-CL und 7CLD120-CL. Erlaubt die Einhaltung der Teilung 60 oder 120 cm.

CLASP DIVIDER

design studio A+B Dominoni Quaquaro
Snowsound® Fiber by Caimi Brevetti



Snowsound-Fiber
2,8 m²

Colore
Colour

FIBER 3
Vedi / see p. 305

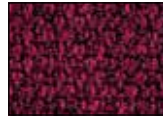


Codice/Code
Prezzo/Price

7CLDT200-300



7CLDT200-305



7CLDT200-306

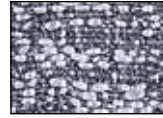


7CLDT200-309



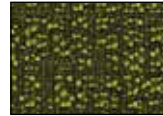
7CLDT200-310

FIBER 8
Vedi / see p. 309

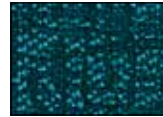


Codice/Code
Prezzo/Price

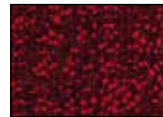
7CLDT200-801



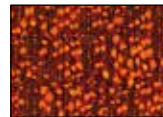
7CLDT200-804



7CLDT200-806



7CLDT200-808



7CLDT200-809

Telo fonoassorbente (200x138 cm) in poliesteri **Snowsound-Fiber Textiles 3 Melange o 8 Bouclé**.

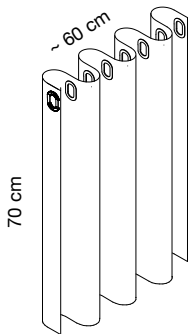
Per asta cod. 7CLD60-CL utilizzare 1 telo. Per asta cod. 7CLD120-CL utilizzare 2 teli

Snowsound-Fiber Textiles 3 Melange or 8 Bouclé sound absorbing fabric (200x138 cm). For rod code 7CLD60-CL, use 1 fabric. For rod code 7CLD120-CL, use 2 fabrics.

Toile phono-absorbante (200x138 cm) **Snowsound-Fiber Textiles 3 Melange ou 8 Bouclé**. Pour la tige code 7CLD60-CL, utiliser 1 toile. Pour la tige code 7CLD120-CL utiliser 2 toiles

Tejido fonoabsorbente (200x138 cm) **Snowsound-Fiber Textiles 3 Melange o 8 Bouclé**. Para el código de barras 7CLD60-CL use 1 tejido. Para el código de barras 7CLD120-CL utilice 2 tejidos

Snowsound-Fiber Textiles 3 Melange oder 8 Bouclé Stoffbahn aus schallabsorbierendem Gewebe (200x138 cm). Für die Art. Nr. 7CLD60-CL verwenden Sie 1 Gewebbahn. Für die Art. Nr. 7CLD120-CL verwenden Sie 2 Gewebbahnen.



Snowsound-Fiber
1,45 m²

Colore
Colour

FIBER 3
Vedi / see p. 305



Codice/Code
Prezzo/Price

7CLDT70-300



7CLDT70-305



7CLDT70-306



7CLDT70-309



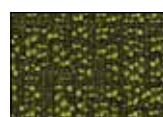
7CLDT70-310

FIBER 8
Vedi / see p. 309



Codice/Code
Prezzo/Price

7CLDT70-801



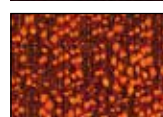
7CLDT70-804



7CLDT70-806



7CLDT70-808



7CLDT70-809

Telo fonoassorbente (70x138 cm) in poliesteri **Snowsound-Fiber Textiles 3 Melange o 8 Bouclé**.

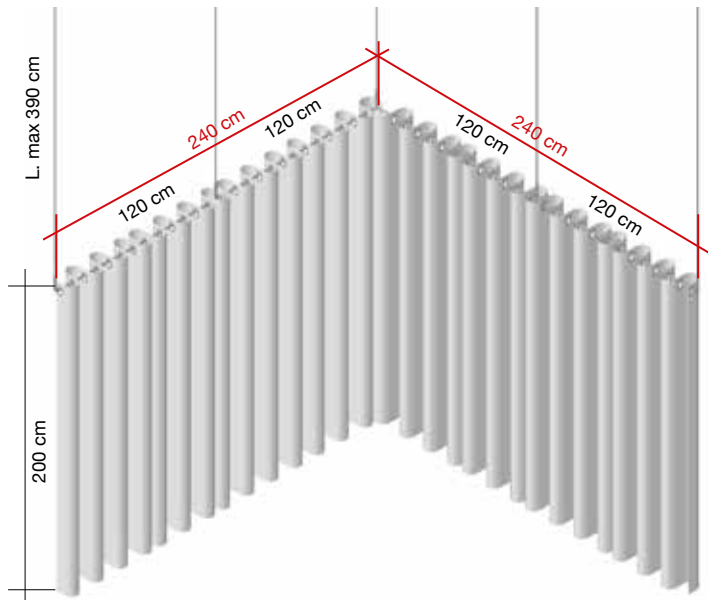
Per asta cod. 7CLD60-CL utilizzare 1 telo. Per asta cod. 7CLD120-CL utilizzare 2 teli

Snowsound-Fiber Textiles 3 Melange or 8 Bouclé sound absorbing fabric (70x138 cm). For rod code 7CLD60-CL, use 1 fabric. For rod code 7CLD120-CL, use 2 fabrics.

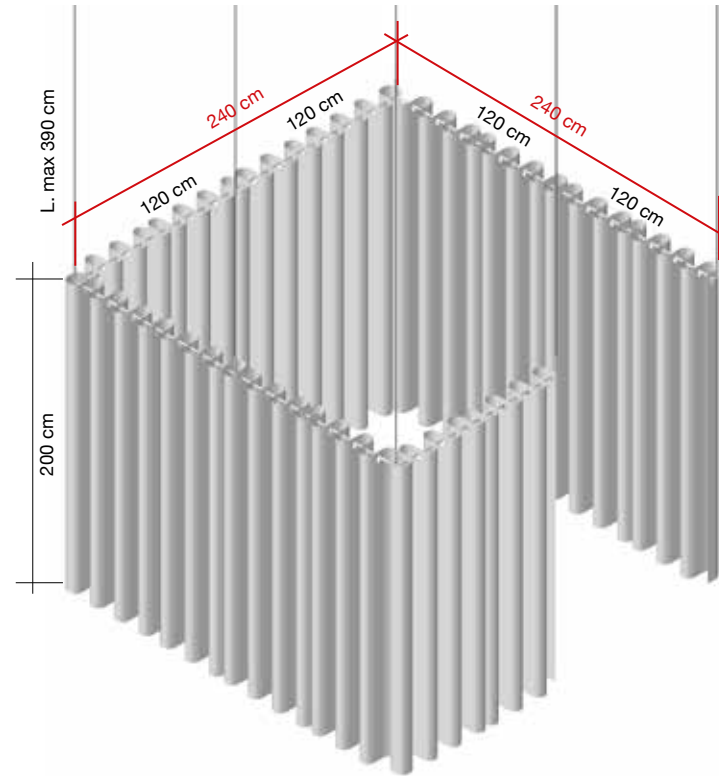
Toile phono-absorbante (70x138 cm) **Snowsound-Fiber Textiles 3 Melange ou 8 Bouclé**. Pour la tige code 7CLD60-CL, utiliser 1 toile. Pour la tige code 7CLD120-CL utiliser 2 toiles

Tejido fonoabsorbente (70x138 cm) **Snowsound-Fiber Textiles 3 Melange o 8 Bouclé**. Para el código de barras 7CLD60-CL use 1 tejido. Para el código de barras 7CLD120-CL utilice 2 tejidos

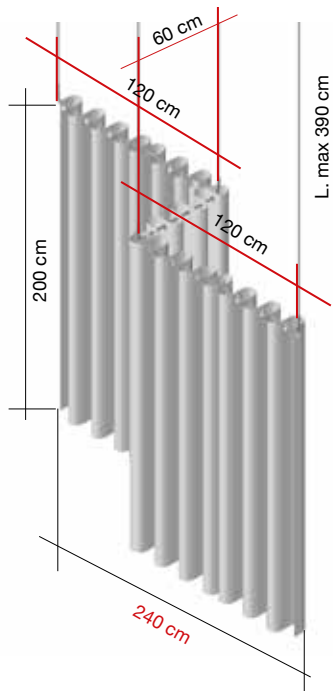
Snowsound-Fiber Textiles 3 Melange oder 8 Bouclé Stoffbahn aus schallabsorbierendem Gewebe (70x138 cm). Für die Art. Nr. 7CLD60-CL verwenden Sie 1 Gewebbahn. Für die Art. Nr. 7CLD120-CL verwenden Sie 2 Gewebbahnen.



- 4 - 7CLD120-CL
- 2 - 7CLDF-CL
- 2 - 7CLDI-CL
- 1 - 7CLDA-CL
- 8 - 7CLDT200-XXX

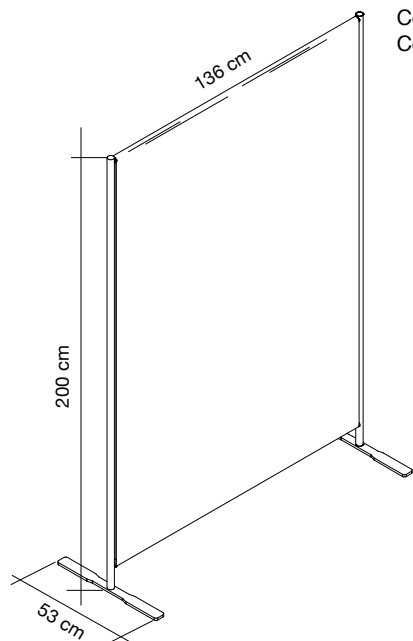


- 7 - 7CLD120-CL
- 2 - 7CLDF-CL
- 3 - 7CLDI-CL
- 3 - 7CLDA-CL
- 14 - 7CLDT200-XXX



- 2 - 7CLD120-CL
- 1 - 7CLD60-CL
- 2 - 7CLDF-CL
- 2 - 7CLDA-CL
- 5 - 7CLDT200-XXX

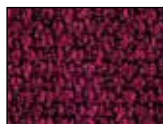


Snowsound-Fiber 4,9 m²

Colore
Colour

FIBER 3

Vedi / see p. 305



Codice/Code
Prezzo/Price

7SEP/CL-300

Divisorio con struttura in acciaio cromato e basi in acciaio verniciato, telo fonoassorbente in poliestere **Snowsound-Fiber Textiles 3 Melange**. Tessuto asportabile e lavabile.

Partition with chrome-plated steel frame and powder-coated steel bases, **Snowsound-Fiber Textiles 3 Melange** sound absorbing fabric. Removable and washable fabric.

7SEP/CL-305

Paravent avec structure en acier chromé et bases en acier peint epoxy, toile phono-absorbante **Snowsound-Fiber Textiles 3 Melange**. Tissu amovible et lavable.

Mampara de acero cromado con bases de acero barnizado, tejido fonoabsorbente **Snowsound-Fiber Textiles 3 Melange**. Tejido extraible y lavable.

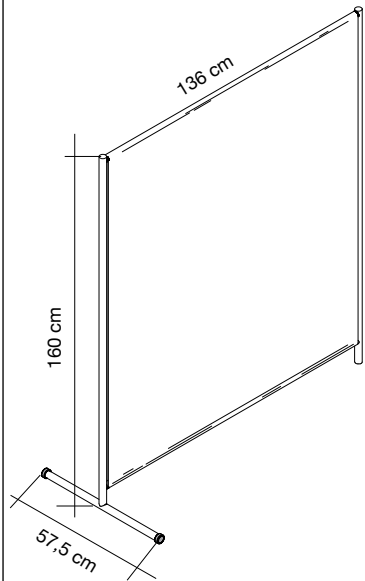
7SEP/CL-306

Trennwand mit Rahmen aus verchromtem Stahl, Standfüßen aus pulverbeschichtetem Stahl und Stoffbahn aus **Snowsound-Fiber Textiles 3 Melange** schallabsorbierendem Gewebe. Stoff abnehmbar und waschbar.

7SEP/CL-309

7SEP/CL-310





Snowsound-Fiber 3,9 m²

Colore
Colour

FIBER 3
Vedi / see p. 305



Codice/Code
Prezzo/Price

Divisorio con struttura in acciaio cromato con ruote, telo fonoassorbente in poliesteri **Snowsound-Fiber Textiles 3 Melange**. Tessuto asportabile e lavabile.

7SEP/RCL-300

Partition with chrome-plated steel frame on castors, **Snowsound-Fiber Textiles 3 Melange** sound absorbing fabric. Removable and washable fabric.

7SEP/RCL-305

Cloison avec structure en acier chromé avec roulettes, toile phono-absorbante **Snowsound-Fiber Textiles 3 Melange**. Tissu amovible et lavable.

7SEP/RCL-306

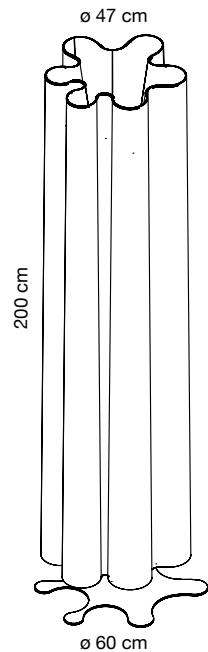
Mampara de acero cromado con ruedas, tejido fonoabsorbente **Snowsound-Fiber Textiles 3 Melange**. Tejido extraíble y lavable.

7SEP/RCL-309

Trennwand mit Rahmen aus verchromtem Stahl mit Rollen und Stoffbahn aus **Snowsound-Fiber Textiles 3 Melange** schallabsorbierendem Gewebe. Stoff abnehmbar und waschbar.

7SEP/RCL-310



Snowsound-Fiber 5,6 m²

Colore **FIBER 6**
Colour **Vedi pag. 307**
See page 307



7SFD10N-600



7SFD10N-603



7SFD10N-605



7SFD10N-610

Codice/Code
Prezzo/Price

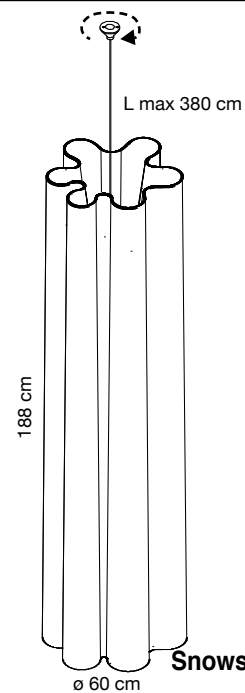
Struttura e base in acciaio verniciato nero.
Panneggio in poliestere **Snowsound-Fiber 6 Velvet**, cuciture in filo di poliestere.
Il panneggio è applicato alla struttura superiore mediante attacchi removibili in acciaio.

Structure and base in black epoxy powder-coated steel.
Drapery made of **Snowsound-Fiber 6 Velvet** polyester, stitching made of polyester thread.
The drapery is applied to the upper structure through steel removable fixings.

Structure et base en acier peint noir.
Drapérie en polyester **Snowsound-Fiber 6 Velvet**, coutures en fil de polyester.
La drapérie est appliquée à la structure supérieure à l'aide de fixations emportables en acier.

Estructura y base de acero pintado negro.
Pañería de poliéster **Snowsound-Fiber 6 Velvet**, costuras de hilo de poliéster.
La pañería se aplica a la estructura superior a través de ataques de acero extraíbles.

Struktur und Unterbau aus schwarz beschichtetem Stahl.
Drapierung aus **Snowsound-Fiber-6 Velvet**-Polyester, Nähte aus Polyester-Faden.
Die Drapierung wird mithilfe von entfernbaren Stahlhalterungen auf dem oberen Teil der Struktur angebracht.

Snowsound-Fiber 5,6 m²

Colore **FIBER 6**
Colour **Vedi pag. 307**
See page 307



7SFD20-600



7SFD20-603



7SFD20-605



7SFD20-610

Codice/Code
Prezzo/Price

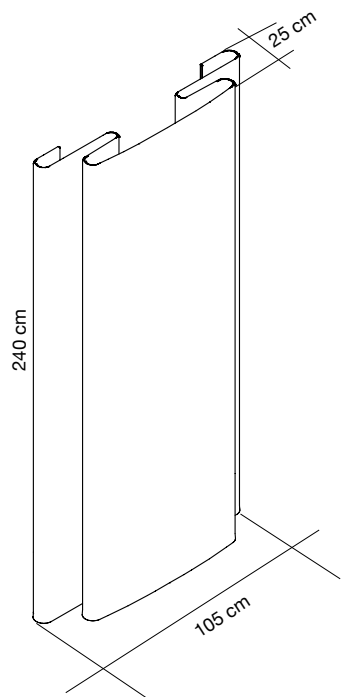
Struttura superiore in acciaio verniciato, asta superiore dotata di serracavo in metallo galvanizzato, cavo per l'appendimento in acciaio inox. Attacco a soffitto in metallo dotato di cuscinetto a sfere che consente la rotazione libera dell'intero oggetto.
Panneggio in poliestere **Snowsound-Fiber 6 Velvet**, cuciture in filo di poliestere. Il panneggio è applicato alla struttura superiore mediante attacchi removibili in acciaio.

Upper structure in epoxy powder-coated steel, top rod with galvanized steel cable clamp, stainless steel wire for hanging. Ceiling attachment equipped with metal ball bearing that allows free rotation of the entire object. Drapery made of **Snowsound-Fiber 6 Velvet** polyester, stitching made of polyester thread. The drapery is applied to the upper structure through steel removable fixings.

Structure supérieure en acier peint, tige supérieure avec serre-câble en métal galvanisé, câble d'accrochage en acier inox. Fixation au plafond en métal avec roulement à billes pour la libre rotation de l'objet entier. Drapérie en polyester **Snowsound-Fiber 6 Velvet**, coutures en fil de polyester. La drapérie est appliquée à la structure supérieure à l'aide de fixations emportables en acier.

Estructura superior de acero pintado, varrilla superior con abrazadera de cable en metal galvanizado, cable para colgar de acero inoxidable. Fijación en el techo de metal equipado con rodamiento de bolas que permite la libre rotación de todo el objeto. Pañería de poliéster **Snowsound-Fiber 6 Velvet**, costuras de hilo de poliéster. La pañería se aplica a la estructura superior a través de ataques de acero extraíbles.

Obere Struktur aus beschichtetem Stahl, obere Stange mit galvanisiertem Metallkabelbinder ausgestattet, Aufhängekabel aus Edelstahl. Deckenhalterung aus Metall mit Kugellager, wodurch die vollständige freie Rotation des Objekts ermöglicht wird. Drapierung aus **Snowsound-Fiber-6 Velvet**-Polyester, Nähte aus Polyester-Faden. Die Drapierung wird mithilfe von entfernbaren Stahlhalterungen auf dem oberen Teil der Struktur angebracht.



Colore
 Colour

FIBER 6
 Vedi pag. 307
 See page 307



7SFD30-600



7SFD30-603



7SFD30-605



7SFD30-610

Snowsound-Fiber 6,5 m²

Codice/Code
 Prezzo/Price

Struttura in acciaio verniciato nero.
 Panneggio in poliestere **Snowsound-Fiber 6 Velvet**, cuciture in filo di poliestere.
 Il panneggio è applicato alla struttura superiore mediante attacchi removibili in acciaio.

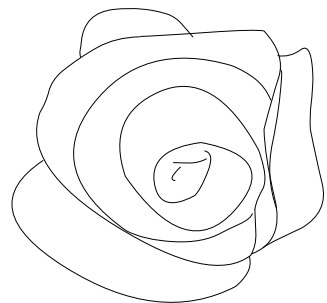
Structure in black epoxy powder-coated steel.
 Drapery made of **Snowsound-Fiber 6 Velvet** polyester, stitching made of polyester thread.
 The drapery is applied to the upper structure through steel removable fixings.

Structure en acier peint noir.
 Drapérie en polyester **Snowsound-Fiber 6 Velvet**, coutures en fil de polyester.
 La drapérie est appliquée à la structure supérieure à l'aide de fixations emportables en acier.

Estructura de acero pintado negro.
 Pañería de poliéster **Snowsound-Fiber 6 Velvet**, costuras de hilo de poliéster.
 La pañería se aplica a la estructura superior a través de ataques de acero extraíbles.

Struktur aus schwarz beschichtetem Stahl.
 Drapierung aus **Snowsound-Fiber-6 Velvet**-Polyester, Nähte aus Polyester-Faden.
 Die Drapierung wird mithilfe von entfernbar Stahlhalterungen auf dem oberen Teil der Struktur angebracht.





ø ~ 80 cm

Colore **FIBER 6**
Colour **Vedi pag. 307**
See page 307



7SIW80-600



7SIW80-603



7SIW80-605



7SIW80-606



7SIW80-610

Codice/Code
Prezzo/Price

Oggetto decorativo acustico fonoassorbente realizzato con tessuti in poliestere **Snowsound-Fiber 6 Velvet**. Anima centrale in conglomerato ligneo. Fissaggio a parete (viti non incluse)

Sound absorbing acoustic decorative object made of **Snowsound-Fiber 6 Velvet** polyester fabric. Central core in wood conglomerate. Wall mounting (screws not included).

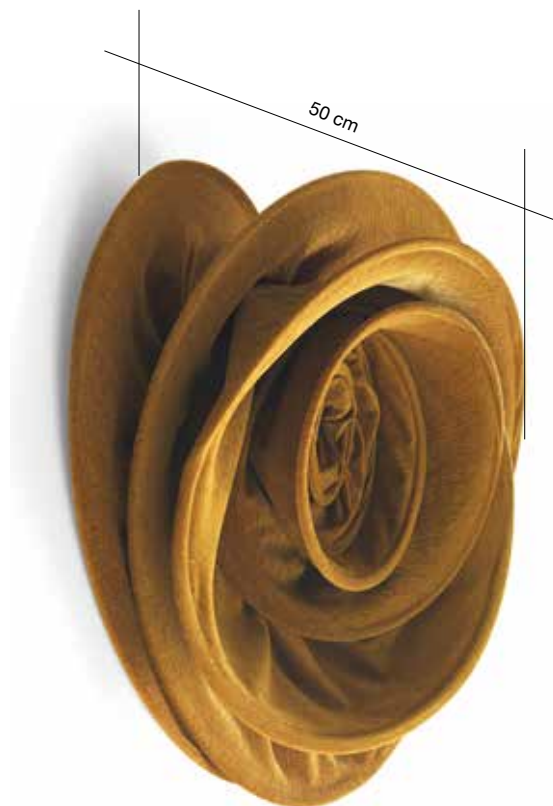
Objet décoratif phono-absorbant en tissu de polyester **Snowsound-Fiber 6 Velvet**. Noyau central en conglomerat de bois. Pour fixation murale (vis pas fournies)

Objeto decorativo acústico fonoabsorbente que se realizó con tela de poliéster **Snowsound-Fiber 6 Velvet**. Bastidor central de aglomerado de madera. Fijación mural (tornillos no incluidos)

Schalldämpfendes Dekor-Objekt aus Polyester-Gewebe **Snowsound-Fiber 6 Velvet**. Zentrales Gestell aus Holzkonglomerat. Wandbefestigung (Schrauben nicht mitgeliefert)

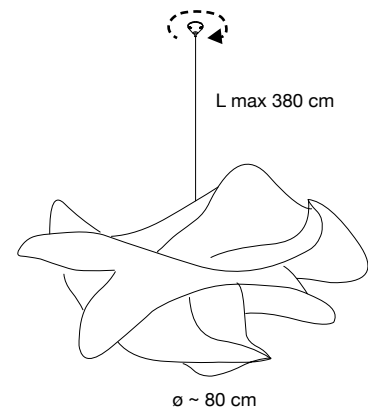
Snowsound-Fiber 5 m²

Fatto a mano
Handmade



Colore **FIBER 6**
Colour **Vedi pag. 307**
See page 307

Codice/Code
Prezzo/Price



Snowsound-Fiber 5 m²

Fatto a mano
Handmade



7SIC80-600



7SIC80-603



7SIC80-605



7SIC80-606



7SIC80-610

Oggetto decorativo acustico fonoassorbente realizzato con tessuti in poliester **Snow-sound-Fiber 6 Velvet**. Anima centrale in conglomerato ligneo.
Completo di cavo e attacco a soffitto in metallo dotato di cuscinetto a sfere che consente la rotazione libera dell'intero oggetto.

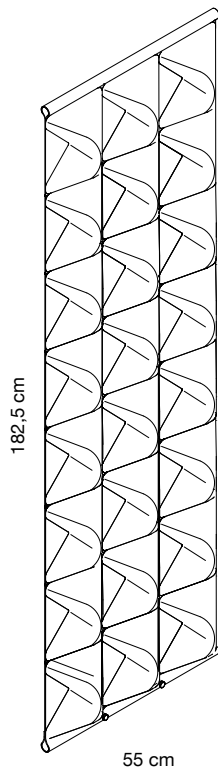
Sound absorbing acoustic decorative object made of **Snowsound-Fiber 6 Velvet** polyester fabric. Central core in wood conglomerate.
With steel cable and ceiling attachment equipped with metal ball bearing that allows free rotation of the entire object.

Objet décoratif phono-absorbant en tissu de polyester **Snowsound-Fiber 6 Velvet**. Noyau central en conglomerat de bois.
Avec câble en acier et fixation au plafond en métal avec roulement à billes pour la libre rotation de l'objet entier.

Objeto decorativo acústico fonoabsorbente que se realizó con tela de poliéster **Snow-sound-Fiber 6 Velvet**. Bastidor central de aglomerado de madera.
Completo de cable de acero y fijación en el techo de metal equipado con rodamiento de bolas que permite la libre rotación de todo el objeto.

Schalldämpfendes Dekor-Objekt aus Polyester-Gewebe **Snowsound-Fiber 6 Velvet**. Zentrales Gestell aus Holzkonglomerat. Mit Stahlseile und Deckenhalterung aus Metall mit Kugellager, wodurch die vollständige freie Rotation des Objekts ermöglicht wird.





7KL3-801

Elemento fonoassorbente costituito da 2 strati sovrapposti di tessuto fonoassorbente in poliestere **Snowsound Fiber 8 Bouclé**: lo strato anteriore si presenta tridimensionale grazie a particolari "pinces" ripetute modularmente e trattenute da clip in acciaio inox.

Sound-absorbing element consisting of 2 overlapping layers of **Snowsound-Fiber 8 Bouclé** polyester sound-absorbing fabric. The three-dimensional effect of the outer layer is obtained through the "pleats" in the fabric that are held in place by stainless steel clips in a pattern that is repeated in each modular.

Élément phono-absorbant comprenant 2 couches superposées de tissu phono-absorbant en polyester **Snowsound Fiber 8 Bouclé**: la couche antérieure est tridimensionnelle grâce à des pinces particulières répétées de manière modulaire et retenues par des clips en acier inoxydable.

Elemento fonoabsorbente, que consta de 2 capas superpuestas de tejido fonoabsorbente de poliéster **Snowsound Fiber 8 Bouclé**: la capa delantera tiene un aspecto tridimensional, gracias a unas "pinzas" particulares que se repiten modularmente y se fijan mediante un clip de acero inoxidable.

Schallabsorbierendes Element aus 2 übereinanderliegenden Schichten schallabsorbierendem **Snowsound Fiber 8 Bouclé**-Polyestergewebe: Die vordere Lage ist dreidimensional dank spezieller „Abnäher“, die sich modular wiederholen und von Edelstahlclips gehalten werden.



2022

Colore
Colour

Codice/Code
Prezzo/Price



7OP185-0001

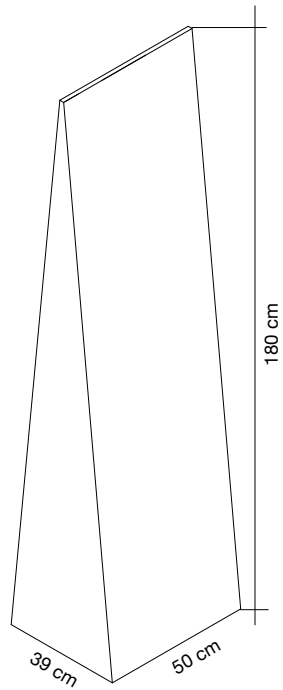
Struttura in acciaio e poliestere, rivestimento in tessuto fonoassorbente **Snowsound-Fiber Textiles 1 Color**. Tessuto asportabile e lavabile.

Steel and polyester frame, cover in **Snowsound-Fiber Textiles 1 Color** sound-absorbing fabric. Removable and washable fabric.

Structure en acier et polyester, revêtement en textile phono-absorbant **Snowsound-Fiber Textiles 1 Color**. Tissu amovible et lavable.

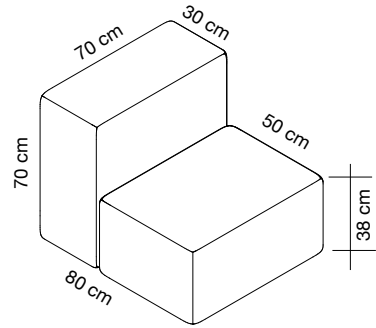
Estructura de acero y poliéster, cubierta de tejido fonoabsorbente **Snowsound-Fiber Textiles 1 Color**. Tejido extraíble y lavable.

Struktur aus Stahl und Polyester, Bezug aus **Snowsound-Fiber Textiles 1 Color** schallabsorbierendem Gewebe. Stoff abnehmbar und waschbar.

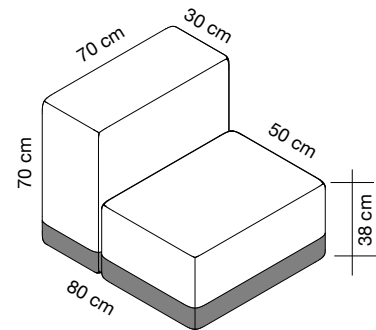
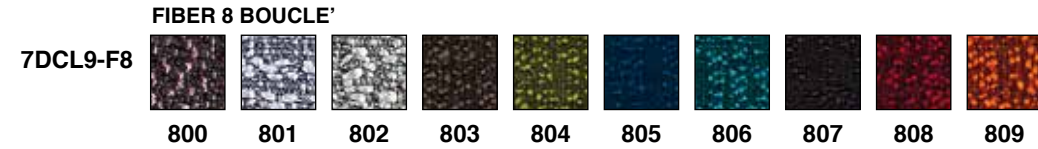
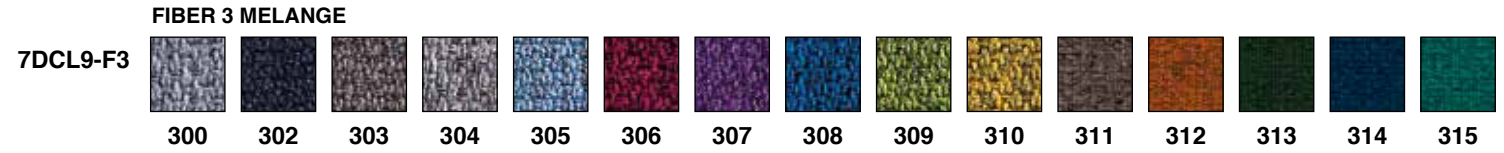


FIBER 1 col. 0001

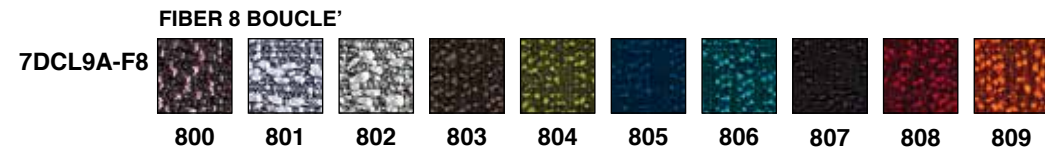
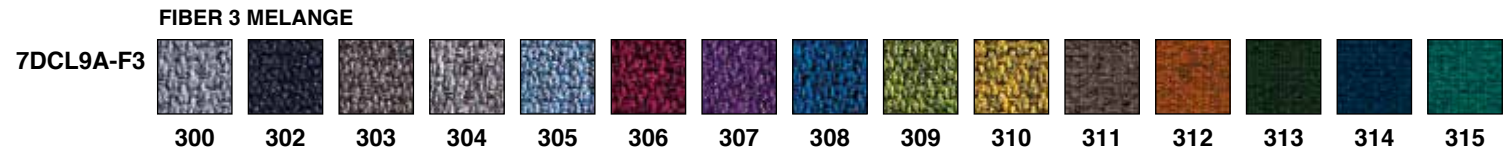




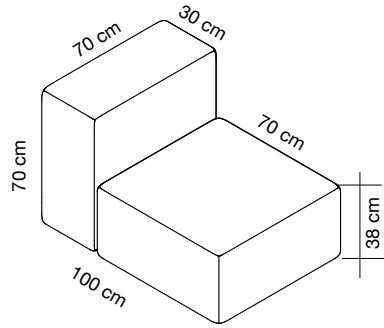
Codice/Code **COLORI DISPONIBILI / AVAILABLE COLORS**
Prezzo/Price



Codice/Code **COLORI DISPONIBILI / AVAILABLE COLORS**
Prezzo/Price



Battitacco color antracite
Anthracite colour skirting board
Ruban de couleur anthracite
Marco reforzado color antracita
Trittschutz Farbe anthrazit

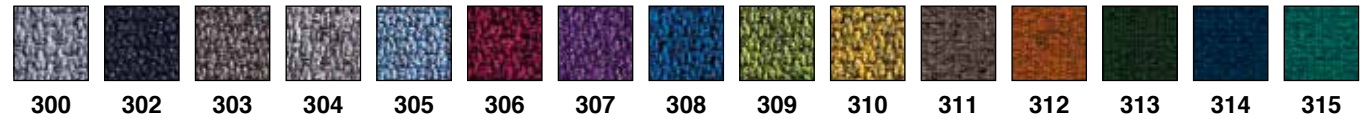


Codice/Code
Prezzo/Price

COLORI DISPONIBILI / AVAILABLE COLORS

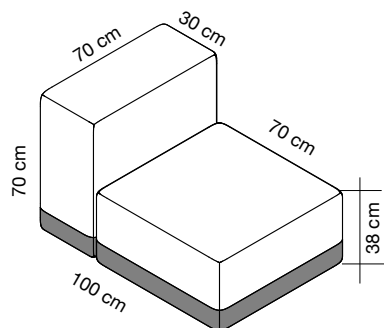
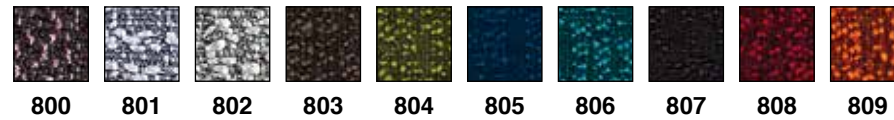
FIBER 3 MELANGE

7DCL1-F3



7DCL1-F8

FIBER 8 BOUCLE'

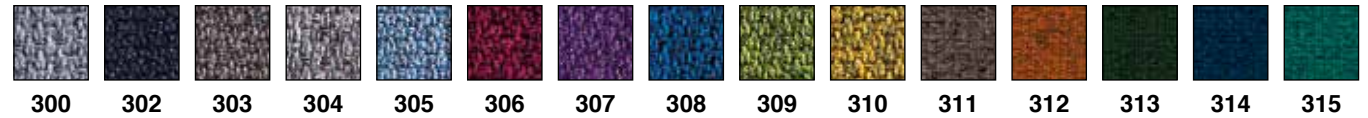


Codice/Code
Prezzo/Price

COLORI DISPONIBILI / AVAILABLE COLORS

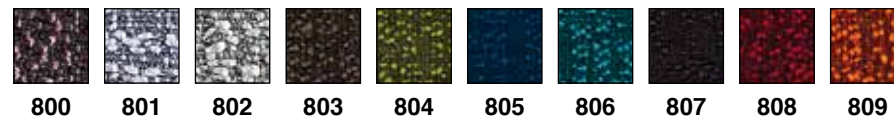
FIBER 3 MELANGE

7DCL1A-F3

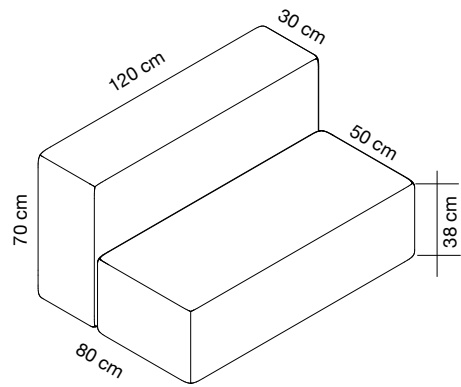


7DCL1A-F8

FIBER 8 BOUCLE'



Battitacco color antracite
Anthracite colour skirting board
Ruban de couleur anthracite
Marco reforzado color antracita
Trittschutz Farbe anthrazit

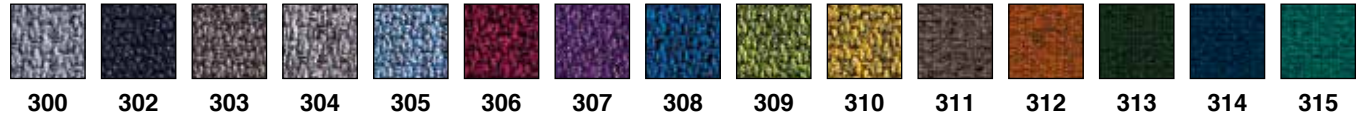


Codice/Code
Prezzo/Price

COLORI DISPONIBILI / AVAILABLE COLORS

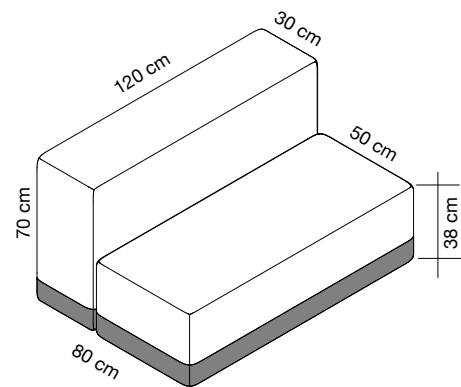
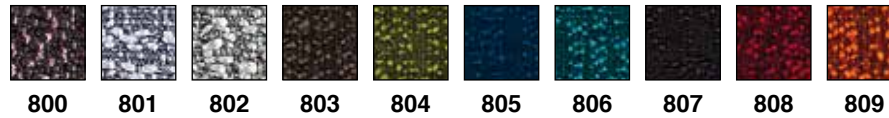
FIBER 3 MELANGE

7DCL10-F3



7DCL10-F8

FIBER 8 BOUCLE'

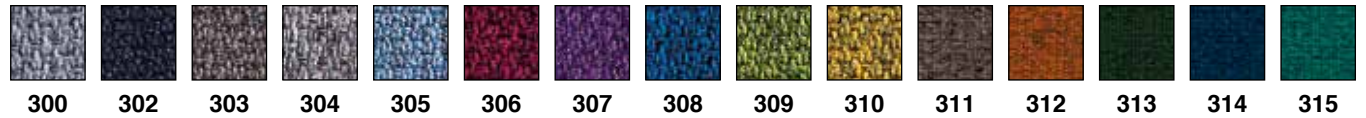


Codice/Code
Prezzo/Price

COLORI DISPONIBILI / AVAILABLE COLORS

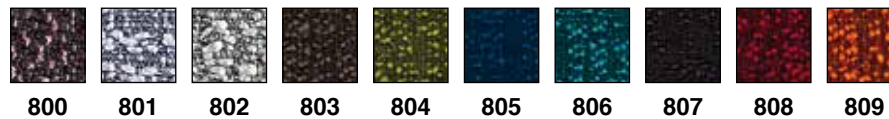
FIBER 3 MELANGE

7DCL10A-F3

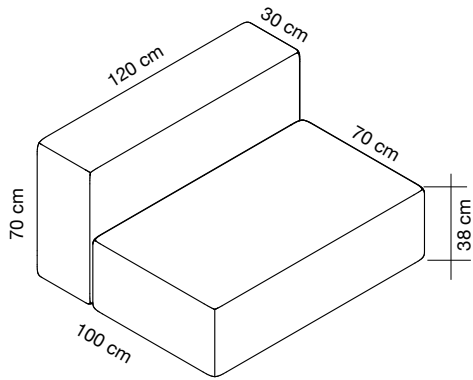


7DCL10A-F8

FIBER 8 BOUCLE'



Battitacco color antracite
Anthracite colour skirting board
Ruban de couleur anthracite
Marco reforzado color antracita
Trittschutz Farbe anthrazit



Codice/Code **COLORI DISPONIBILI / AVAILABLE COLORS**
Prezzo/Price

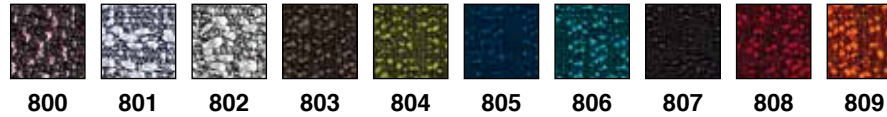
FIBER 3 MELANGE

7DCL2-F3

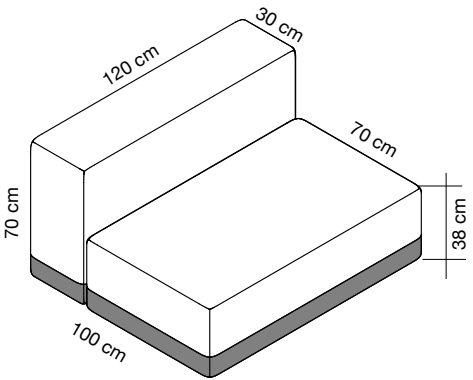


FIBER 8 BOUCLE'

7DCL2-F8



Codice/Code **COLORI DISPONIBILI / AVAILABLE COLORS**
Prezzo/Price



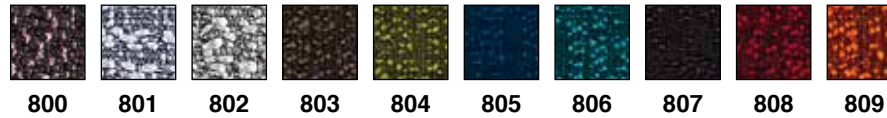
FIBER 3 MELANGE

7DCL2A-F3

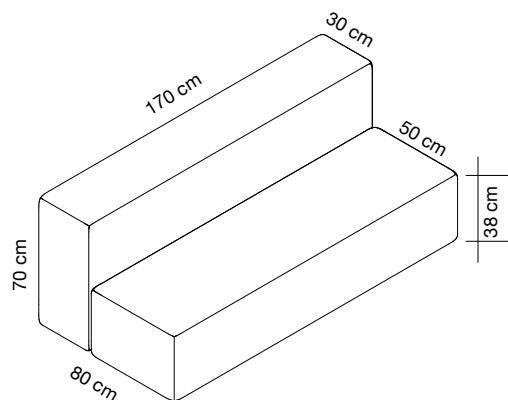


FIBER 8 BOUCLE'

7DCL2A-F8



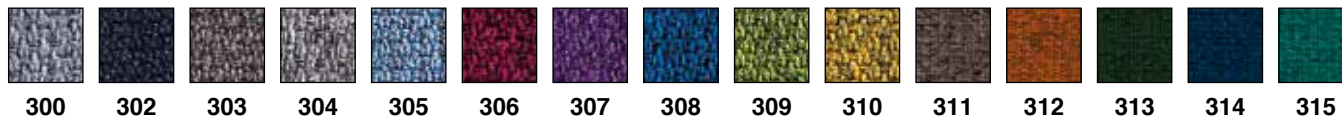
Battitacco color antracite
Anthracite colour skirting board
Ruban de couleur anthracite
Marco reforzado color antracita
Trittschutz Farbe anthrazit



Codice/Code **COLORI DISPONIBILI / AVAILABLE COLORS**
Prezzo/Price

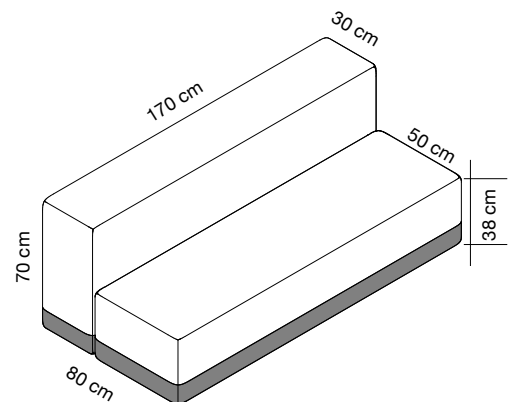
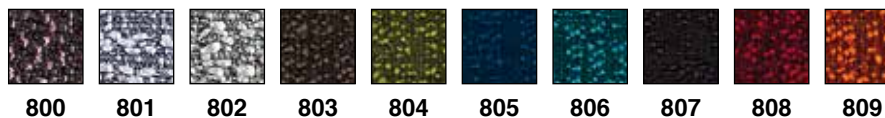
FIBER 3 MELANGE

7DCL11-F3



FIBER 8 BOUCLE'

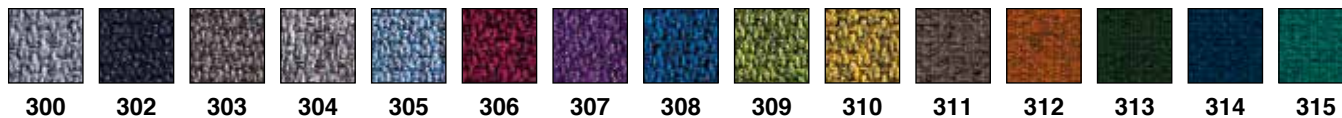
7DCL11-F8



Codice/Code **COLORI DISPONIBILI / AVAILABLE COLORS**
Prezzo/Price

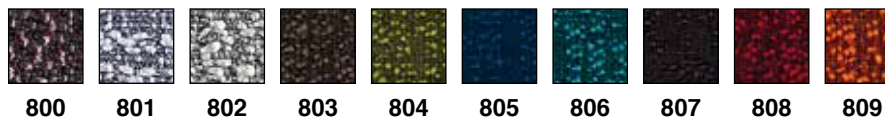
FIBER 3 MELANGE

7DCL11A-F3

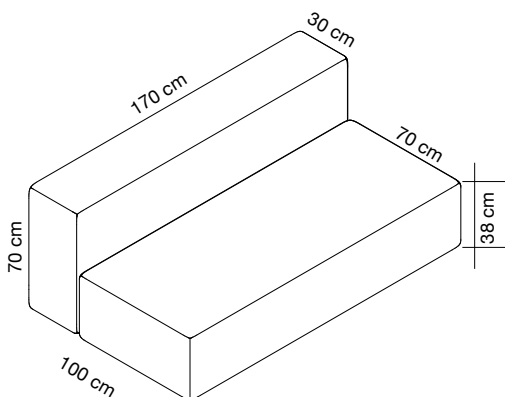


FIBER 8 BOUCLE'

7DCL11A-F8



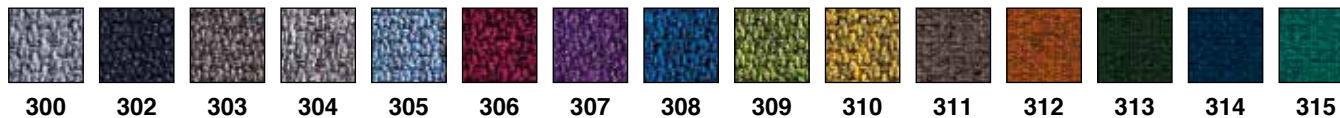
Battitacco color antracite
Anthracite colour skirting board
Ruban de couleur anthracite
Marco reforzado color antracita
Trittschutz Farbe anthrazit



Codice/Code **COLORI DISPONIBILI / AVAILABLE COLORS**
Prezzo/Price

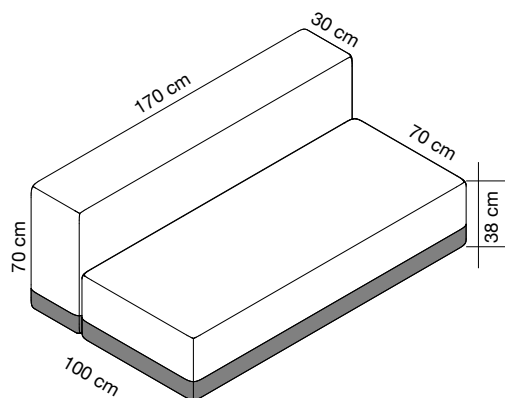
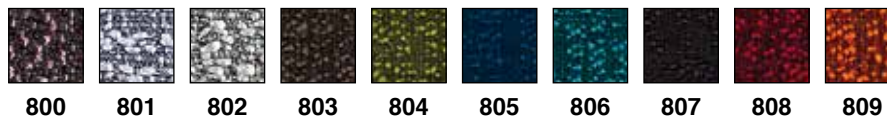
FIBER 3 MELANGE

7DCL3-F3



FIBER 8 BOUCLE'

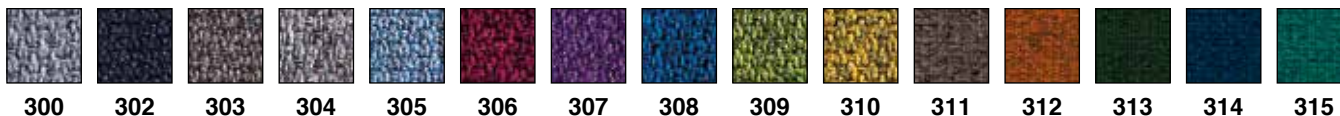
7DCL3-F8



Codice/Code **COLORI DISPONIBILI / AVAILABLE COLORS**
Prezzo/Price

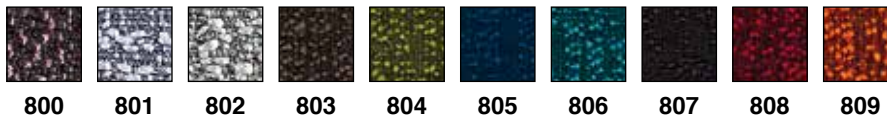
FIBER 3 MELANGE

7DCL3A-F3



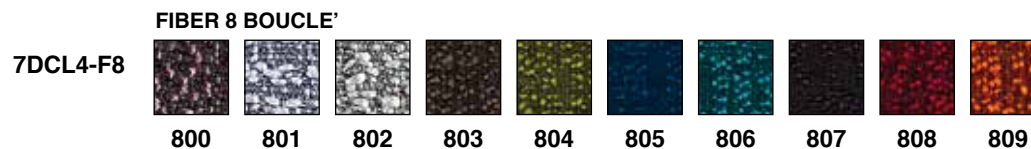
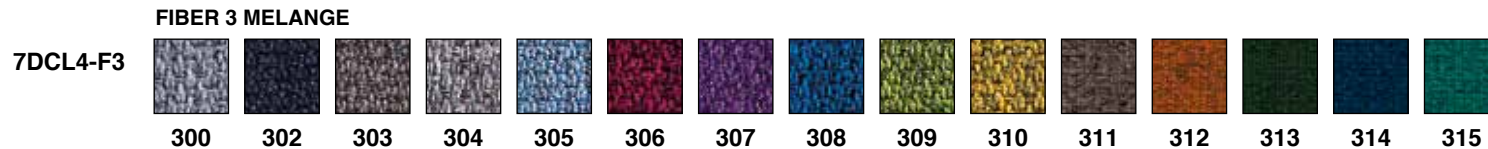
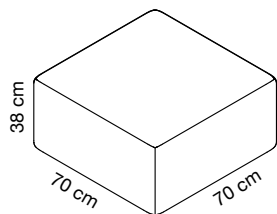
FIBER 8 BOUCLE'

7DCL3A-F8

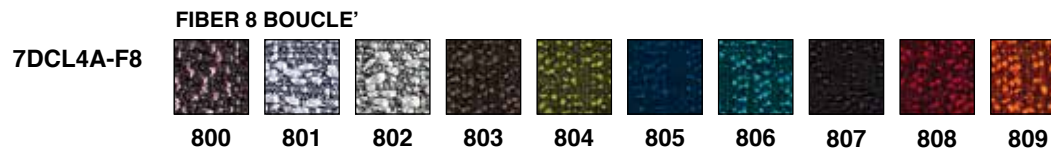
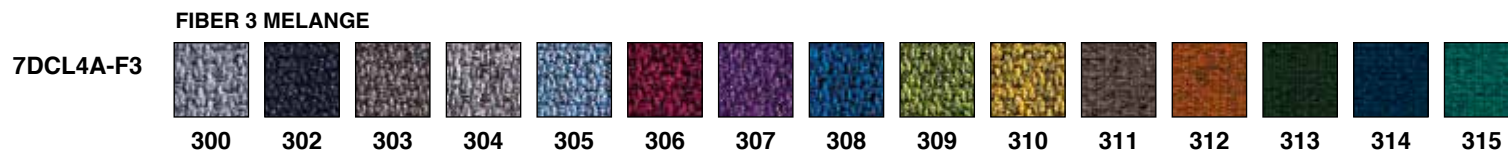
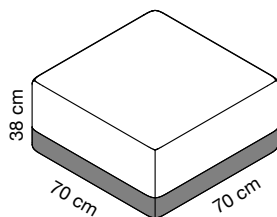


Battitacco color antracite
Anthracite colour skirting board
Ruban de couleur anthracite
Marco reforzado color antracita
Trittschutz Farbe anthrazit

Codice/Code **COLORI DISPONIBILI / AVAILABLE COLORS**
Prezzo/Price

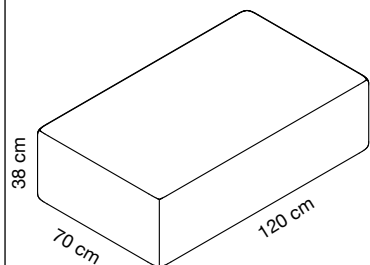


Codice/Code **COLORI DISPONIBILI / AVAILABLE COLORS**
Prezzo/Price



Battitacco color antracite
Anthracite colour skirting board
Ruban de couleur anthracite
Marco reforzado color antracita
Trittschutz Farbe anthrazit

Codice/Code **COLORI DISPONIBILI / AVAILABLE COLORS**
Prezzo/Price



FIBER 3 MELANGE

7DCL5-F3

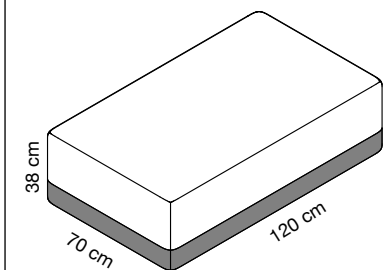
300	302	303	304	305	306	307	308	309	310	311	312	313	314	315

FIBER 8 BOUCLE'

7DCL5-F8

800	801	802	803	804	805	806	807	808	809

Codice/Code **COLORI DISPONIBILI / AVAILABLE COLORS**
Prezzo/Price



FIBER 3 MELANGE

7DCL5A-F3

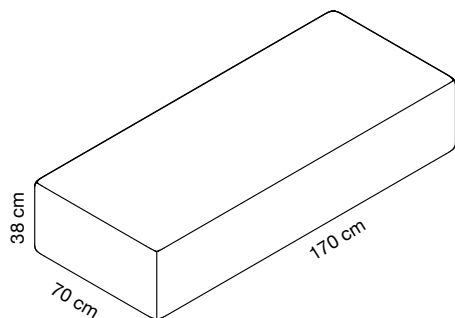
300	302	303	304	305	306	307	308	309	310	311	312	313	314	315

FIBER 8 BOUCLE'

7DCL5A-F8

800	801	802	803	804	805	806	807	808	809

Battitacco color antracite
Anthracite colour skirting board
Ruban de couleur anthracite
Marco reforzado color antracita
Trittschutz Farbe anthrazit

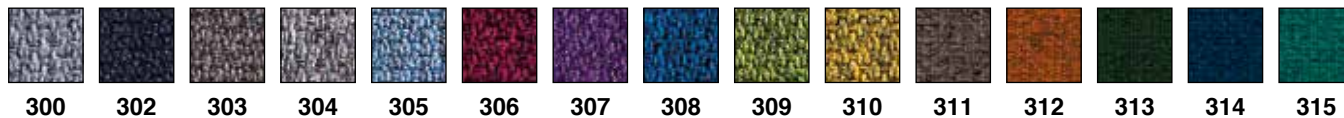


Codice/Code
Prezzo/Price

COLORI DISPONIBILI / AVAILABLE COLORS

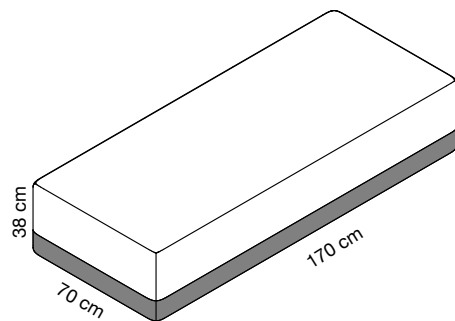
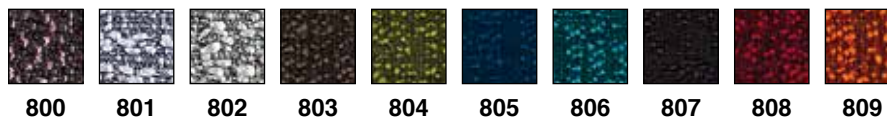
FIBER 3 MELANGE

7DCL6-F3



7DCL6-F8

FIBER 8 BOUCLE'

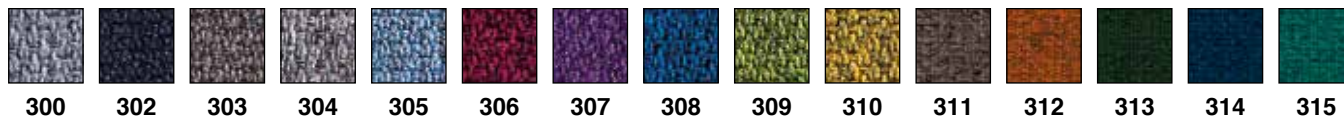


Codice/Code
Prezzo/Price

COLORI DISPONIBILI / AVAILABLE COLORS

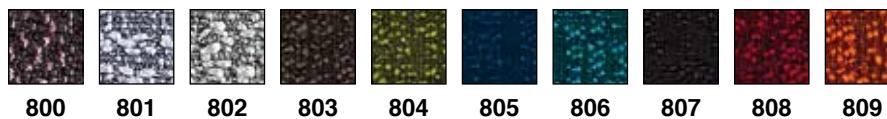
FIBER 3 MELANGE

7DCL6A-F3

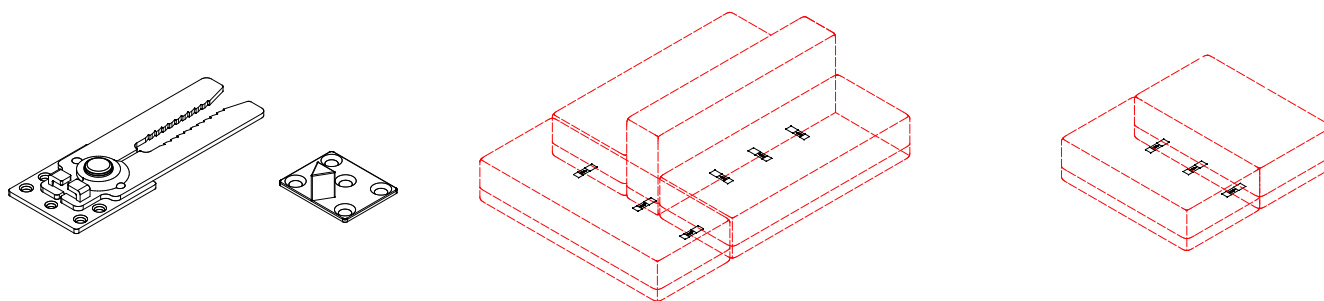


7DCL6A-F8

FIBER 8 BOUCLE'



Battitacco color antracite
Anthracite colour skirting board
Ruban de couleur anthracite
Marco reforzado color antracita
Trittschutz Farbe anthrazit



Codice/Code
Prezzo/Price
7DCOC

Giunto collegamento divani
Sofa connection joint
Joint de raccordement du canapé
Junta de conexión del sofá
Sofa-Anschlussfuge

Divano fonoassorbente con struttura in materiale ligneo e copertura composta da imbottitura interna in tecnopolimero fonoassorbente, rivestimento esterno in tessuto **Snowsound-Fiber Textiles 3 Melange o 8 Bouclè**. Sfoderabile.

Sound-absorbing sofa with structure in wooden material and cover composed of sound-absorbing technopolymer inner padding, outer cover in **Snowsound-Fiber Textiles 3 Melange or 8 Bouclè** fabric. Removable cover.

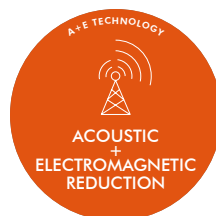
Canapé phono-absorbant avec structure en bois et revêtement composé d'un rembourrage intérieur en technopolymère phono-absorbant, revêtement extérieur en tissu **Snowsound-Fiber Textiles 3 Melange ou 8 Bouclè**. Dédoublable.

Sofá fonoabsorbente con estructura de material de madera y revestimiento compuesto por acolchado interior de tecnopolímero fonoabsorbente, revestimiento exterior de tejido **Snowsound-Fiber 3 Melange o 8 Bouclè**. Desenfundable.

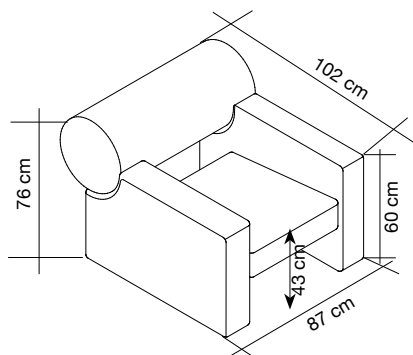
Schallabsorbierendes Sofa mit Struktur aus Holz und Bezug aus schallabsorbierendem Technopolymer, Innenpolsterung, Außenbezug aus **Snowsound-Fiber Textiles 3 Melange oder 8 Bouclè** Stoff. Ausziehbar.



+ 20% sul prezzo del divano
+ 20% on sofa price
+ 20% sur le prix du canapé
+ 20% sobre el precio del sofá
+ 20% auf den Sofapreis



I divani Volumi possono essere forniti con tessuto riduttore di radiofrequenze. **Vedi pag. 32-33**
Volumi sofas can be supplied with radio frequency reduction fabric. **See pages 32-33**
Les canapés Volumi peuvent être fournis avec tissu réducteur des radiofréquences. **Voir pages 32-33**
Los Sofás Volumi pueden suministrarse con tejido reductor de radiofrecuencias. **Ver páginas 32-33**
Volumi Sofa können mit Radiofrequenz-Reduziergewebe geliefert werden. **Siehe Seiten 32-33**



Codice/Code **COLORI DISPONIBILI / AVAILABLE COLORS**
 Prezzo/Price

7DB1-F3

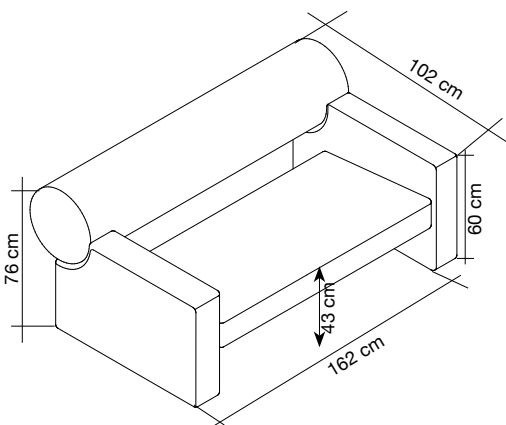
FIBER 3 MELANGE

300	302	303	304	305	306	307	308	309	310	311	312	313	314	315

7DB1-F8

FIBER 8 BOUCLE'

800	801	802	803	804	805	806	807	808	809



Codice/Code **COLORI DISPONIBILI / AVAILABLE COLORS**
 Prezzo/Price

7DB2-F3

FIBER 3 MELANGE

300	302	303	304	305	306	307	308	309	310	311	312	313	314	315

7DB2-F8

FIBER 8 BOUCLE'

800	801	802	803	804	805	806	807	808	809

Divano fonoassorbente con struttura in materiale ligneo e copertura composta da imbottitura interna in tecnopolimero fonoassorbente, rivestimento esterno in tessuto **Snowsound-Fiber Textiles 3 Melange o 8 Bouclè**.

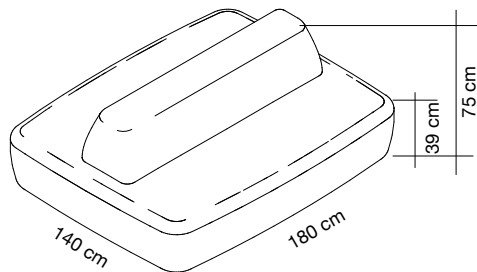
Sound-absorbing sofa with structure in wooden material and cover composed of sound-absorbing technopolymer inner padding, outer cover in **Snowsound-Fiber Textiles 3 Melange or 8 Bouclè** fabric.

Canapé phono-absorbant avec structure en bois et revêtement composé d'un rembourrage intérieur en technopolymère phono-absorbant, revêtement extérieur en tissu **Snowsound-Fiber Textiles 3 Melange ou 8 Bouclè**.

Sofá fonoabsorbente con estructura de material de madera y revestimiento compuesto por acolchado interior de tecnopolímero fonoabsorbente, revestimiento exterior de tejido **Snowsound-Fiber 3 Melange o 8 Bouclè**.

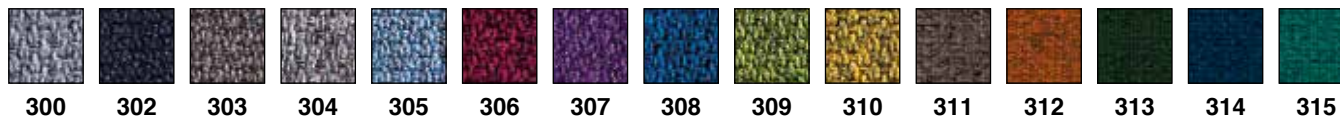
Schallabsorbierendes Sofa mit Struktur aus Holz und Bezug aus schallabsorbierendem Technopolymer, Innenpolsterung, Außenbezug aus **Snowsound-Fiber Textiles 3 Melange oder 8 Bouclè** Stoff.



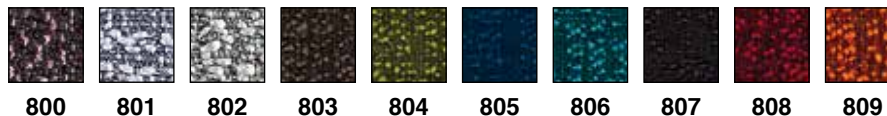


Codice/Code **COLORI DISPONIBILI / AVAILABLE COLORS**
Prezzo/Price

7DNO3-F3 **FIBER 3 MELANGE**

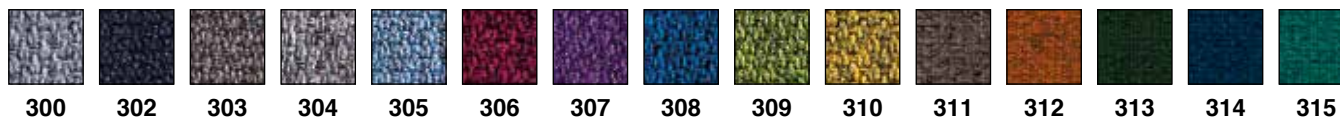


7DNO3-F8 **FIBER 8 BOUCLE'**

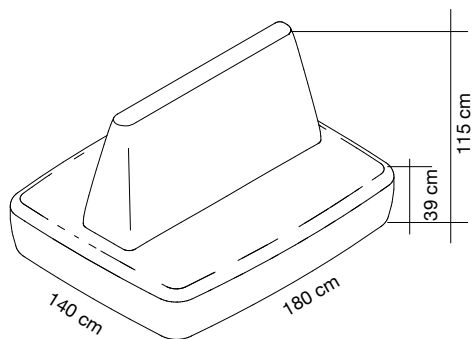
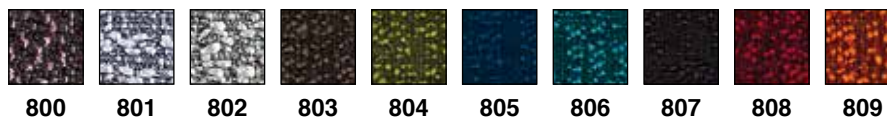


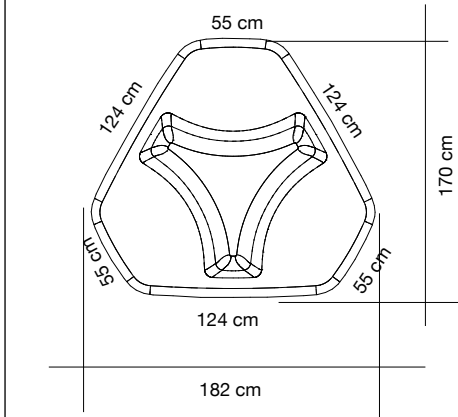
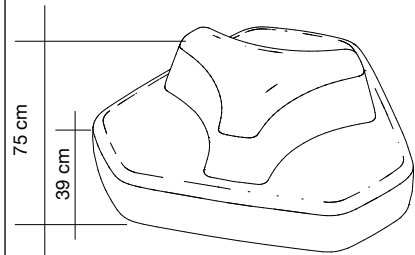
Codice/Code **COLORI DISPONIBILI / AVAILABLE COLORS**
Prezzo/Price

7DNO2-F3 **FIBER 3 MELANGE**



7DNO2-F8 **FIBER 8 BOUCLE'**

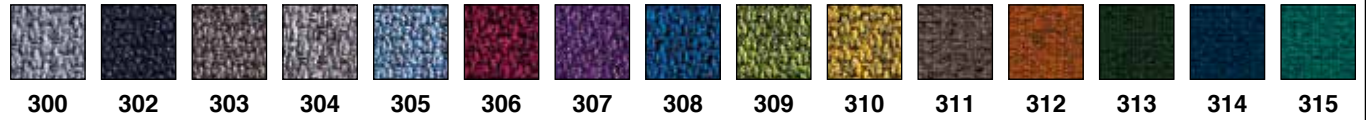




Codice/Code **COLORI DISPONIBILI / AVAILABLE COLORS**
Prezzo/Price

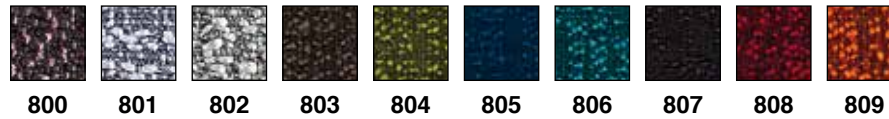
FIBER 3 MELANGE

7DNO1-F3



FIBER 8 BOUCLE'

7DNO1-F8



Divano fonoassorbente con struttura in materiale ligneo e copertura composta da imbottitura interna in tecnopolimero fonoassorbente, rivestimento esterno in tessuto **Snowsound-Fiber Textiles 3 Melange o 8 Bouclè**. Sfoderabile.

Sound-absorbing sofa with structure in wooden material and cover composed of sound-absorbing technopolymer inner padding, outer cover in **Snowsound-Fiber Textiles 3 Melange or 8 Bouclè** fabric. Removable cover.

Canapé phono-absorbant avec structure en bois et revêtement composé d'un rembourrage intérieur en technopolymère phono-absorbant, revêtement extérieur en tissu **Snowsound-Fiber Textiles 3 Melange ou 8 Bouclè**. Dédoublable.

Sofá fonoabsorbente con estructura de material de madera y revestimiento compuesto por acolchado interior de tecnopolímero fonoabsorbente, revestimiento exterior de tejido **Snowsound-Fiber 3 Melange o 8 Bouclè**. Desenfundable.

Schallabsorbierendes Sofa mit Struktur aus Holz und Bezug aus schallabsorbierendem Technopolymer, Innenpolsterung, Außenbezug aus **Snowsound-Fiber Textiles 3 Melange oder 8 Bouclè** Stoff. Ausziehbar.

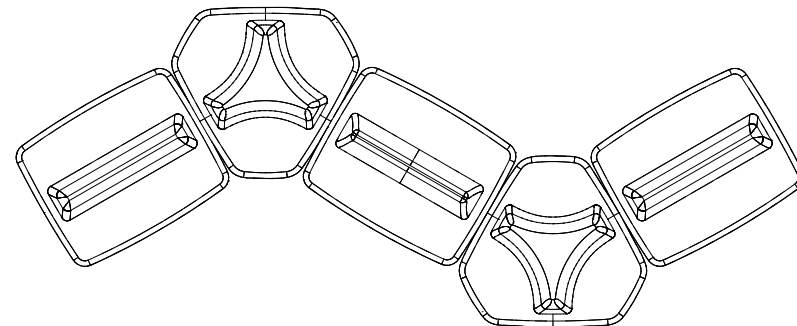
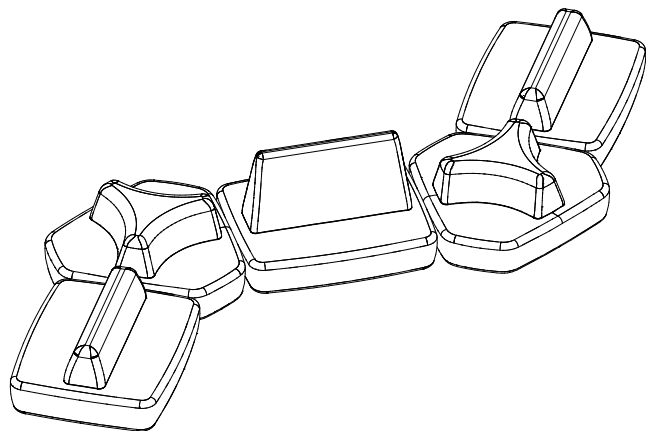
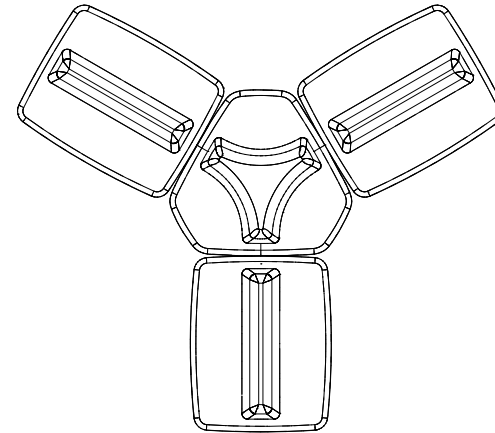
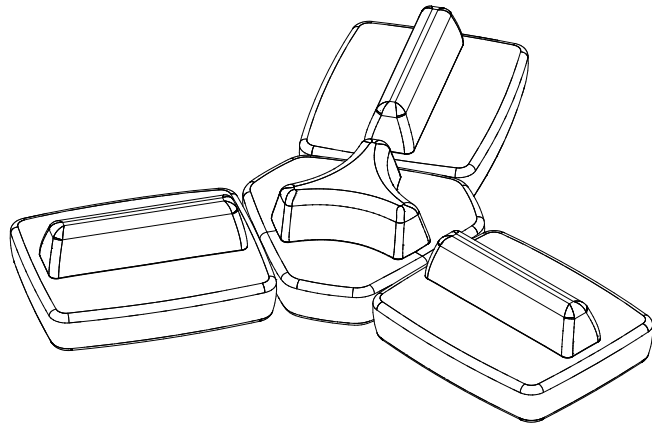
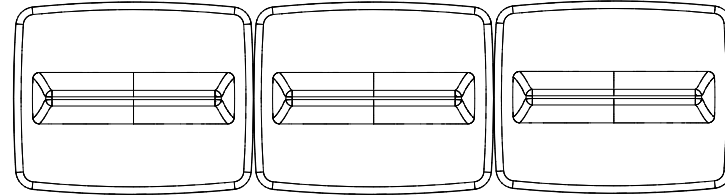
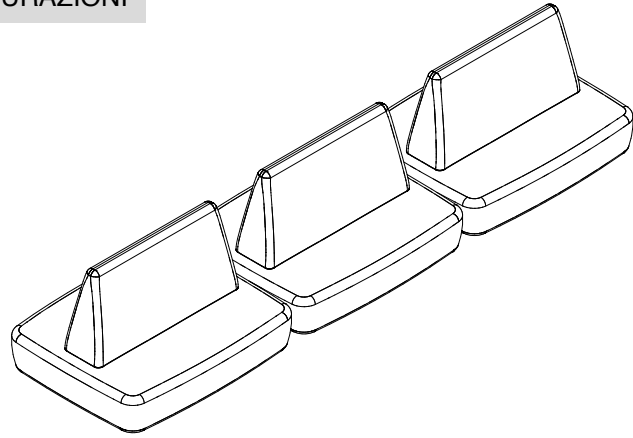


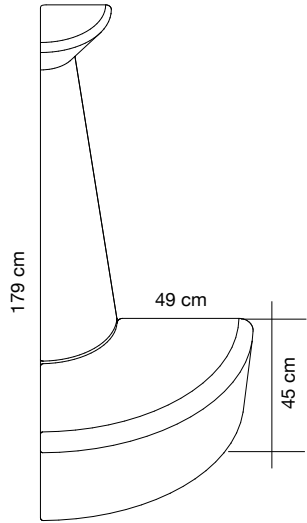
+ 20% sul prezzo del divano
+ 20% on sofa price
+ 20 % sur le prix du canapé
+ 20% sobre el precio del sofá
+ 20% auf den Sofapreis



I divani Napwork possono essere forniti con tessuto riduttore di radiofrequenze. **Vedi pag. 32-33**
Napwork sofas can be supplied with radio frequency reduction fabric. **See pages 32-33**
Les canapés Napwork peuvent être fournis avec tissu réducteur des radiofréquences. **Voir pages 32-33**
Los Sofás Napwork pueden suministrarse con tejido reductor de radiofrecuencias. **Ver páginas 32-33**
Napwork Sofa können mit Radiofrequenz-Reduziergewebe geliefert werden. **Siehe Seiten 32-33**

ESEMPI CONFIGURAZIONI





Codice/Code
Prezzo/Price

COLORI DISPONIBILI / AVAILABLE COLORS

7DDQ1-F3

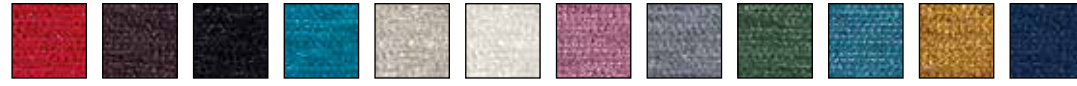
FIBER 3 MELANGE



300 302 303 304 305 306 307 308 309 310 311 312 313 314 315

7DDQ1-F6

FIBER 6 VELVET



600 601 602 603 604 605 606 607 608 609 610 611

Codice/Code
Prezzo/Price

COLORI DISPONIBILI / AVAILABLE COLORS

7DDQ2-F3

FIBER 3 MELANGE



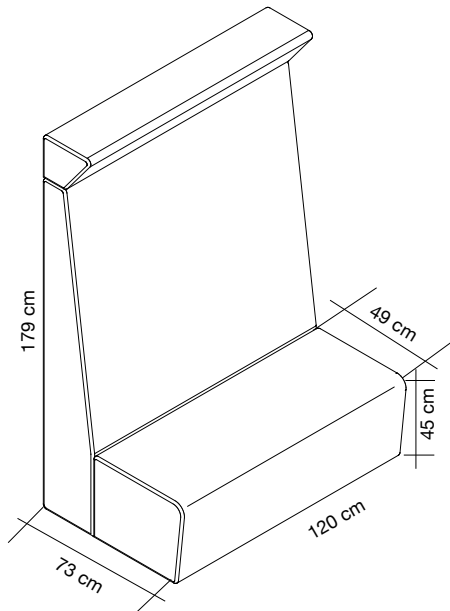
300 302 303 304 305 306 307 308 309 310 311 312 313 314 315

7DDQ2-F6

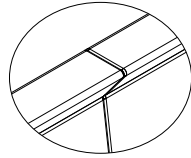
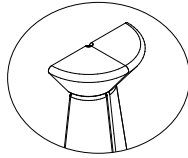
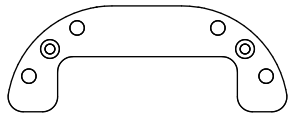
FIBER 6 VELVET



600 601 602 603 604 605 606 607 608 609 610 611

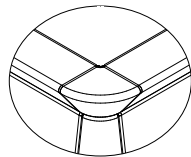
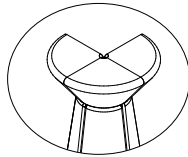
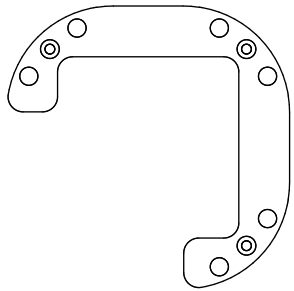


7DDQP2



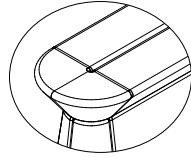
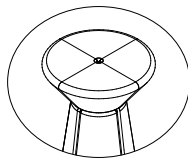
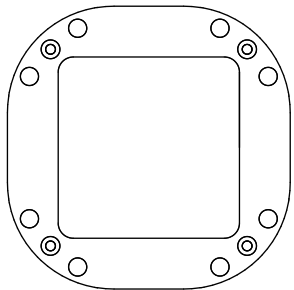
Piastra di collegamento in acciaio verniciato
Powder-coated steel connecting plate
Plaque de raccordement en acier peint
Placa de conexión de acero recubierto
Anschlussplatte aus beschichtetem Stah

7DDQP3



Piastra di collegamento in acciaio verniciato
Powder-coated steel connecting plate
Plaque de raccordement en acier peint
Placa de conexión de acero recubierto
Anschlussplatte aus beschichtetem Stah

7DDQP4



Piastra di collegamento in acciaio verniciato
Powder-coated steel connecting plate
Plaque de raccordement en acier peint
Placa de conexión de acero recubierto
Anschlussplatte aus beschichtetem Stah

Divano fonoassorbente con struttura in materiale ligneo e copertura composta da imbottitura interna in tecnopolimero fonoassorbente, rivestimento esterno in tessuto **Snowsound-Fiber Textiles 3 Melange o 6 Velvet**.

Sound-absorbing sofa with structure in wooden material and cover composed of sound-absorbing technopolymer inner padding, outer cover in **Snowsound-Fiber Textiles 3 Melange or 6 Velvet** fabric.

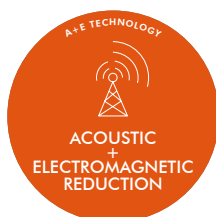
Canapé phono-absorban avec structure en bois et revêtement composé d'un rembourrage intérieur en technopolymère phono-absorbant, revêtement extérieur en tissu **Snowsound-Fiber Textiles 3 Melange ou 6 Velvet**.

Sofá fonoabsorbente con estructura de material de madera y revestimiento compuesto por acolchado interior de tecnopolímero fonoabsorbente, revestimiento exterior de tejido **Snowsound-Fiber 3 Melange o 6 Velvet**.

Schallabsorbierendes Sofa mit Struktur aus Holz und Bezug aus schallabsorbierendem Technopolymer, Innenpolsterung, Außenbezug aus **Snowsound-Fiber Textiles 3 Melange oder 6 Velvet** Stoff.

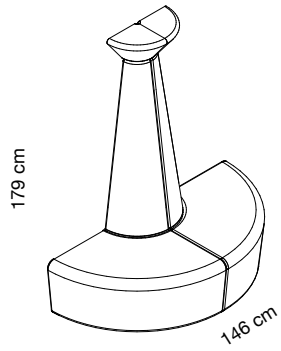


+ 20% sul prezzo del divano
+ 20% on sofa price
+ 20 % sur le prix du canapé
+ 20% sobre el precio del sofá
+ 20% auf den Sofapreis



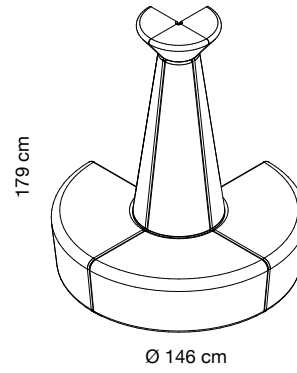
I divani Snowking possono essere forniti con tessuto riduttore di radiofrequenze. **Vedi pag. 32-33**
Snowking sofas can be supplied with radio frequency reduction fabric. **See pages 32-33**
Les canapés Snowking peuvent être fournis avec tissu réducteur des radiofréquences. **Voir pages 32-33**
Los Sofás Snowking pueden suministrarse con tejido reductor de radiofrecuencias. **Ver páginas 32-33**
Snowking Sofa können mit Radiofrequenz-Reduziergewebe geliefert werden. **Siehe Seiten 32-33**

ESEMPI CONFIGURAZIONI



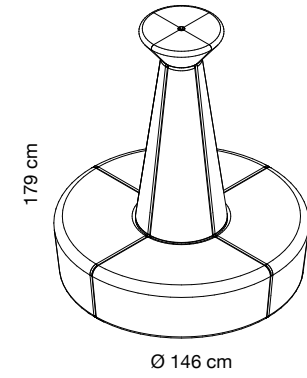
Tessuto/
Fabric

F3
F6



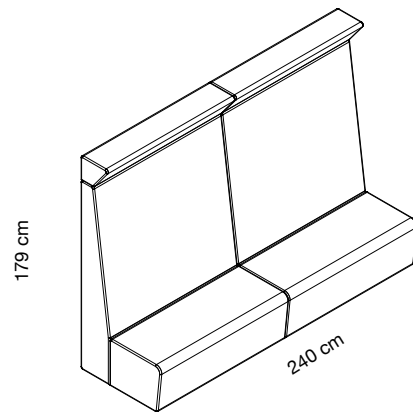
Tessuto/
Fabric

F3
F6



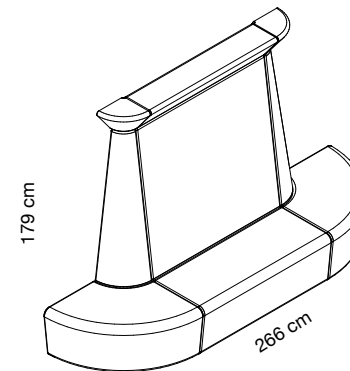
Tessuto/
Fabric

F3
F6



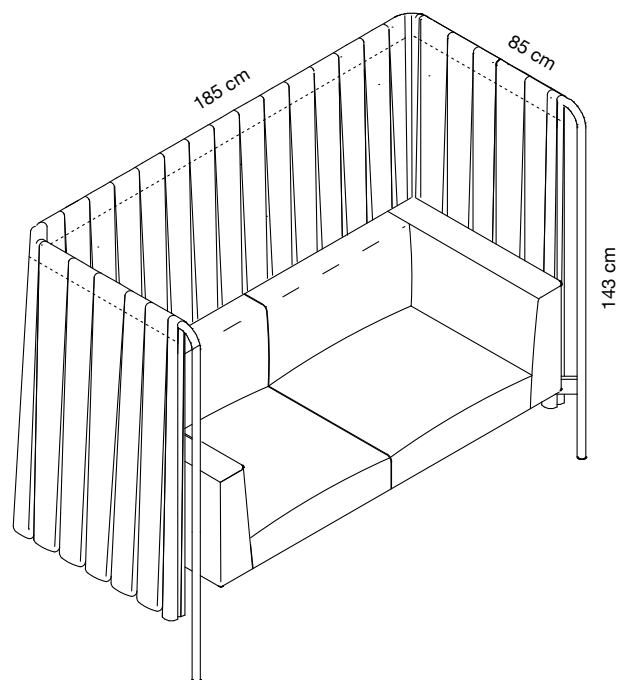
Tessuto/
Fabric

F3
F6



Tessuto/
Fabric

F3
F6



Colore
Colour

FIBER 3
Vedi pag. 305
See page 305



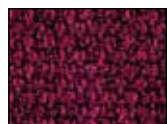
7SO2P-300



7SO2P-303



7SO2P-305



7SO2P-306



7SO2P-309

Codice/Code
Prezzo/Price

Colore
Colour

FIBER 6
Vedi pag. 307
See page 307



7SO2P-600



7SO2P-603



7SO2P-605



7SO2P-606



7SO2P-610

Codice/Code
Prezzo/Price

Divano acustico a schienale alto realizzato con tessuti in poliester
Snowsound-Fiber 6 Velvet e Fiber 3 Melange

Struttura in tubolare d'acciaio verniciato nero. Fusto in legno multistrato e massello, con imbottitura in poliuretano espanso. **Completamente sfoderabile.**

Il divano è chiuso sui tre lati da pannello in tessuto Snowsound-Fiber 6 Velvet o Fiber 3 Melange arricciato a 6 strati (Snowsound-Fiber 33 m²)

Acoustic high back sofa made of **Snowsound-Fiber 6 Velvet** and **Fiber 3 Melange** polyester fabric.

Frame in black epoxy-powder coated tubular steel. Multilayer solid wood frame with polyurethane foam padding. **Fully removable cover.**

The sofa is closed on three sides by draping Snowsound-Fiber 6 Velvet or Fiber 3 Melange fabric curled with 6 layers (Snowsound-Fiber 33 m²)

Divan acoustique avec dossier haut réalisé avec tissus en polyester **Snowsound-Fiber 6 Velvet et Fiber 3 Melange**. Structure en tube d'acier peint noir. Fût en bois feuilleté et massif, avec rembourrage en expansé.

Complètement dédoublable.

Le divan est fermé sur trois côtés par un drap en tissu Snowsound-Fiber 6 Velvet ou Fiber 3 Melange froncé à 6 couches (Snowsound-Fiber 33 m²)

Sofá acústico con respaldo alto que se realizó con tela de poliéster **Snowsound-Fiber 6 Velvet y Fiber 3 Melange**. Marco de acero tubular barnizado negro. Esqueleto de madera multicapa y maciza, con acolchado de espuma rígida de poliuretano. **Completamente desenfundable.**

Los tres costados del sofá están drapeados con tela Snowsound-Fiber 6 Velvet o Fiber 3 Melange fruncida de 6 capas (Snowsound-Fiber 33 m²)

Schalldämpf-Sofa mit hoher Lehne, aus Polyesterfaser **Snowsound-Fiber 6 Velvet und Fiber 3 Melange** hergestellt. Schwarz lackiertes Stahlrohr-Gerüst. Gestell aus massivem und Mehrschichtholz, Polsterung aus Polyurethan-Hartschaum. **Komplett ausziehbar.**

Das Sofa ist auf drei Seiten mit 6-lagig zusammengefaltetem Gewebe Snowsound-Fiber 6 Velvet oder Fiber 3 Melange umrahmt. (Snowsound-Fiber 33 m²)

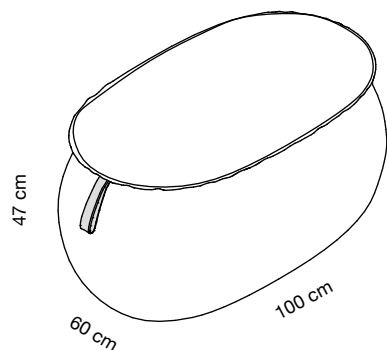
Tutti i colori **Fiber 3 Melange e Fiber 6 Velvet** riportati rispettivamente a pag. 305 e a pag. 307 del presente listino sono disponibili su richiesta

All the colours **Fiber 3 Melange and Fiber 6 Velvet** shown on page 305 and on page 307 of this price list are available on request.

Toutes les couleurs **Fiber 3 Melange et Fiber 6 Velvet** représentées à la page 305 et à la page 307 de cette liste de prix sont disponibles sur demande.

Todos los colores **Fiber 3 Melange y Fiber 6 Velvet** mostrados en la página 305 y en la página 307 de esta lista de precios están disponibles bajo petición.

Alle Farben **Fiber 3 Melange und Fiber 6 Velvet** auf Seite 305 und Seite 307 dieser Preisliste sind auf Anfrage erhältlich.



Colore **FIBER 3**
Colour **Vedi / see p. 305**



7SN2-300



7SN2-302



7SN2-305



7SN2-308



7SN2-309



7SN2-310



7SN2-313



7SN2-315

Codice/Code
Prezzo/Price

Elemento fonoassorbente con struttura in materiale ligneo e copertura composta da imbottitura interna in tecnopolimero fonoassorbente, rivestimento esterno in tessuto **Snowsound-Fiber Textiles 3 Melange**. Maniglia in tessuto.

Sound-absorbing element consisting of wooden structure upholstered with sound-absorbing technopolymer; external covering in **Snowsound-Fiber Textiles 3 Melange** fabric. Fabric handle.

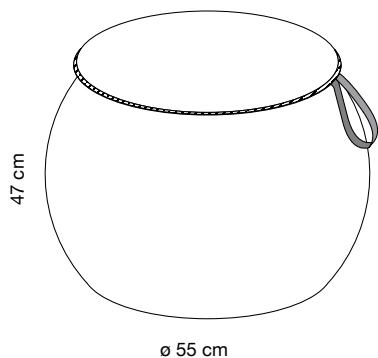
Élément phono-absorbant avec structure en matériel bois et couverture composée par en rembourrage intérieur en technopolymère phono-absorbant, revêtement externe en tissu **Snowsound-Fiber Textiles 3 Melange**. Poignée en tissu.

Elemento fonoabsorbente con estructura de material derivado de la madera. Parte exterior con guata de tecnopolímero fonoabsorbente, tapizada con tejido **Snowsound-Fiber Textiles 3 Melange**. Tirador de tejido.

Schallabsorbierendes Element mit Holzstruktur und Innenpolsterung aus schallabsorbierendem Technopolymer, Außenbezug aus **Snowsound-Fiber Textiles 3 Melange-Gewebe**. Griff aus Stoff.

Colore **FIBER 3**
Colour **Vedi / see p. 305**

Codice/Code
Prezzo/Price



7SN1-300



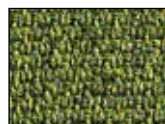
7SN1-302



7SN1-305



7SN1-308



7SN1-309



7SN1-310



7SN1-313



7SN1-315

Elemento fonoassorbente con struttura in materiale ligneo e copertura composta da imbottitura interna in tecnopolimero fonoassorbente, rivestimento esterno in tessuto **Snowsound-Fiber Textiles 3 Melange**. Maniglia in tessuto.

Sound-absorbing element consisting of wooden structure upholstered with sound-absorbing technopolymer; external covering in **Snowsound-Fiber Textiles 3 Melange** fabric. Fabric handle.

Élément phono-absorbant avec structure en matériel bois et couverture composée par en rembourrage intérieur en technopolymère phono-absorbant, revêtement externe en tissu **Snowsound-Fiber Textiles 3 Melange**. Poignée en tissu.

Elemento fonoabsorbente con estructura de material derivado de la madera. Parte exterior con guata de tecnopolímero fonoabsorbente, tapizada con tejido **Snowsound-Fiber Textiles 3 Melange**. Tirador de tejido.

Schallabsorbierendes Element mit Holzstruktur und Innenpolsterung aus schallabsorbierendem Technopolymer, Außenbezug aus **Snowsound-Fiber Textiles 3 Melange-Gewebe**. Griff aus Stoff.

Colore **FIBER 3**
Colour **Vedi / see p. 305**

Codice/Code
Prezzo/Price



7SN3-300



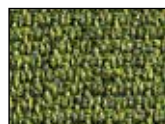
7SN3-302



7SN3-305



7SN3-308



7SN3-309



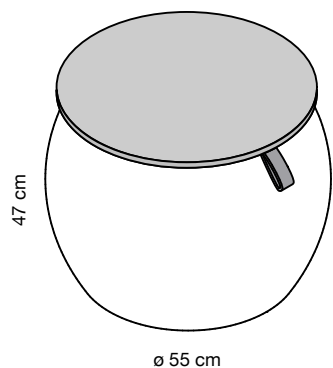
7SN3-310



7SN3-313



7SN3-315



Elemento fonoassorbente con struttura in materiale ligneo e copertura composta da imbottitura interna in tecnopolimero fonoassorbente, rivestimento esterno in tessuto **Snowsound-Fiber Textiles 3 Melange**. Maniglia in tessuto. Piano d'appoggio in legno di rovere chiaro.

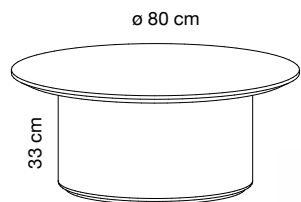
Sound-absorbing element consisting of wooden structure upholstered with sound-absorbing technopolymer; external covering in **Snowsound-Fiber Textiles 3 Melange** fabric. Fabric handle. Table top in light oak wood.

Élément phono-absorbant avec structure en matériel bois et couverture composée par en rembourrage intérieur en technopolymère phono-absorbant, revêtement externe en tissu **Snowsound-Fiber Textiles 3 Melange**. Poignée en tissu. Plateau de table en bois de chêne clair.

Elemento fonoabsorbente con estructura de material derivado de la madera. Parte exterior con guata de tecnopolímero fonoabsorbente, tapizada con tejido **Snowsound-Fiber Textiles 3 Melange**. Tirador de tejido. Tablero de la mesa en madera de roble claro.

Schallabsorbierendes Element mit Holzstruktur und Innenpolsterung aus schallabsorbierendem Technopolymer, Außenbezug aus **Snowsound-Fiber Textiles 3 Melange-Gewebe**. Griff aus Stoff. Tischplatte aus hellem Eichenholz.





Piano in HPL bianco
White HPL table top
Plateau HPL blanc
Plano HPL blanco
Tischplatte HPL Weiss



Codice/Code
Prezzo/Price

COLORI DISPONIBILI / AVAILABLE COLORS

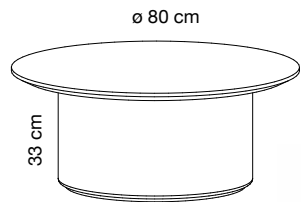
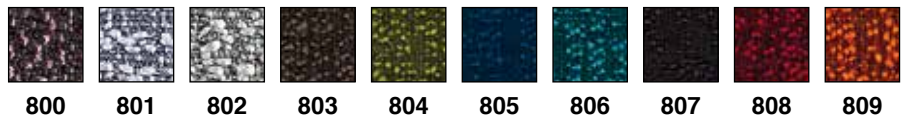
FIBER 3 MELANGE

7TB33B-F3



FIBER 8 BOUCLE'

7TB33B-F8



Piano finitura cemento
Cement table top
Plateau en béton
Plano en hormigon
Tischplatte aus Zement

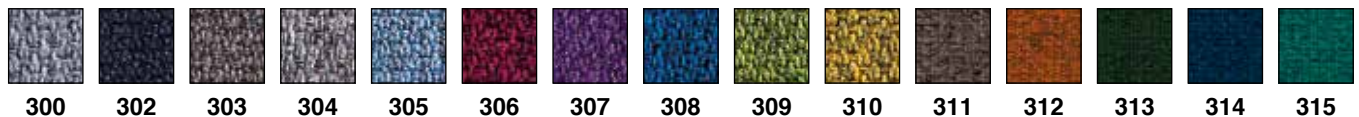


Codice/Code
Prezzo/Price

COLORI DISPONIBILI / AVAILABLE COLORS

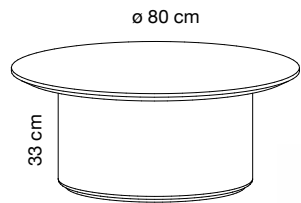
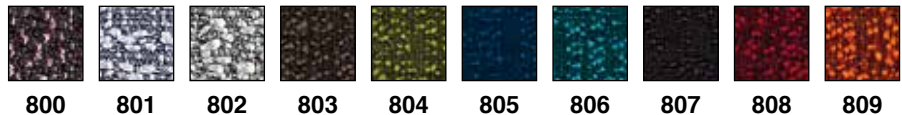
FIBER 3 MELANGE

7TB33C-F3



FIBER 8 BOUCLE'

7TB33C-F8



Piano finitura rovere chiaro
Light oak table top wood
Plateau en bois de chêne clair
Plano en madera de roble claro
Tischplatte aus hellem Eichenholz



Codice/Code
Prezzo/Price

COLORI DISPONIBILI / AVAILABLE COLORS

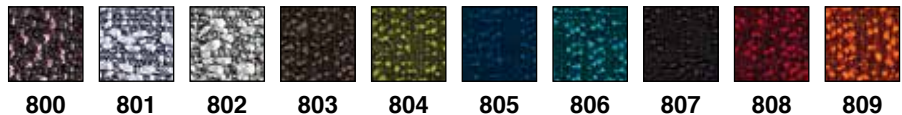
FIBER 3 MELANGE

7TB33R-F3



FIBER 8 BOUCLE'

7TB33R-F8




 ø 80 cm
45 cm

Piano in HPL bianco
 White HPL table top
 Plateau HPL blanc
 Plano HPL blanco
 Tischplatte HPL Weiss

Codice/Code **COLORI DISPONIBILI / AVAILABLE COLORS**
 Prezzo/Price

7TB45B-F3

FIBER 3 MELANGE

300	302	303	304	305	306	307	308	309	310	311	312	313	314	315

7TB45B-F8

FIBER 8 BOUCLE'

800	801	802	803	804	805	806	807	808	809


 ø 80 cm
45 cm

Piano finitura cemento
 Cement table top
 Plateau en béton
 Plano en hormigon
 Tischplatte aus Zement

Codice/Code **COLORI DISPONIBILI / AVAILABLE COLORS**
 Prezzo/Price

7TB45C-F3

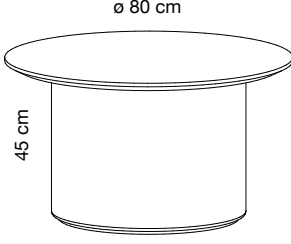
FIBER 3 MELANGE

300	302	303	304	305	306	307	308	309	310	311	312	313	314	315

7TB45C-F8

FIBER 8 BOUCLE'

800	801	802	803	804	805	806	807	808	809


 ø 80 cm
45 cm

Piano finitura rovere chiaro
 Light oak table top wood
 Plateau en bois de chêne clair
 Plano en madera de roble claro
 Tischplatte aus hellem Eichenholz

Codice/Code **COLORI DISPONIBILI / AVAILABLE COLORS**
 Prezzo/Price

7TB45R-F3

FIBER 3 MELANGE

300	302	303	304	305	306	307	308	309	310	311	312	313	314	315

7TB45R-F8

FIBER 8 BOUCLE'

800	801	802	803	804	805	806	807	808	809

Elemento fonoassorbente con struttura in materiale ligneo e copertura composta da imbottitura interna in tecnopolimero fonoassorbente, rivestimento esterno in tessuto **Snowsound-Fiber Textiles 3 Melange o 8 Bouclé**. Piano d'appoggio in finitura cemento, HPL bianco o legno di rovere chiaro.

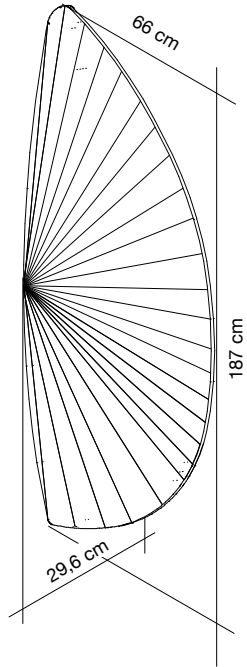
Sound-absorbing element consisting of wooden structure upholstered with sound-absorbing technopolymer; external covering in **Snowsound-Fiber Textiles 3 Melange or 8 Bouclé** fabric. Table top in cement, white HPL or light oak wood.

Élément phono-absorbant avec structure en matériel bois et couverture composée par en rembourrage intérieur en technopolymère phono-absorbant, revêtement externe en tissu **Snowsound-Fiber Textiles 3 Melange ou 8 Bouclé**. Plateau de table en béton, HPL blanc ou bois de chêne clair.

Elemento fonoabsorbente con estructura de material derivado de la madera. Parte exterior con guata de tecnopolímero fonoabsorbente, tapizada con tejido **Snowsound-Fiber Textiles 3 Melange o 8 Bouclé**. Tablero de la mesa en hormigon, HPL blanco o madera de roble claro.

Schallabsorbierendes Element mit Holzstruktur und Innenpolsterung aus schallabsorbierendem Technopolymer, Außenbezug aus **Snowsound-Fiber Textiles 3 Melange-Gewebe oder 8 Bouclé**. Griff aus Stoff. Tischplatte aus Zement, Weiss HPL oder hellem Eichenholz.





Colore
Colour

FIBER 3
Vedi pag. 305
See page 305



7PI07/PL-300



7PI07/PL-305



7PI07/PL-310

Codice/Code
Prezzo/Price

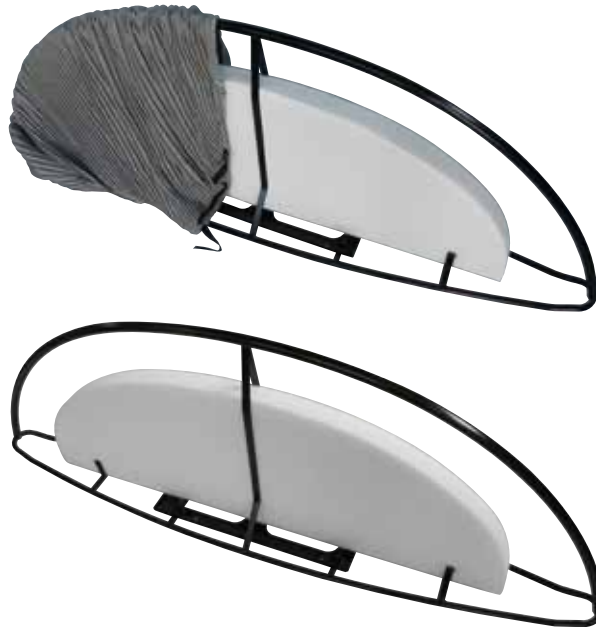
Struttura in tubolare d'acciaio verniciato con anima interna in poliestere fonoassorbente e rivestimento in tessuto fonoassorbente **Snowsound-Fiber Textiles 3 Melange** plissettato. Tessuto asportabile e lavabile.

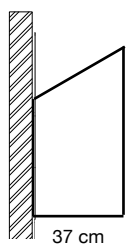
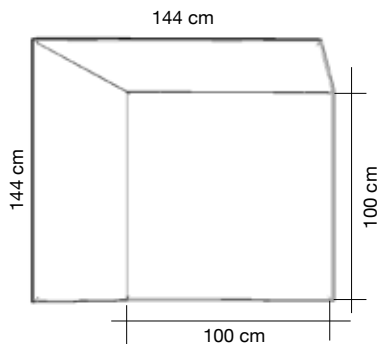
Powder-coated steel tubular frame with internal core in sound-absorbing polyester and cover in **Snowsound-Fiber Textiles 3 Melange** pleated sound-absorbing polyester fabric. Removable and washable fabric.

Structure en tube d'acier peint epoxy avec âme interne en polyester phono-absorbant et revêtement en textile phono-absorbant **Snowsound-Fiber Textiles 3 Melange** plissé. Tissu amovible et lavable.

Estructura de tubo de acero barnizado con núcleo interno de poliéster fonoabsorbente y cubierta de tejido fonoabsorbente **Snowsound-Fiber Textiles 3 Melange** plisado. Tejido extraíble y lavable.

Struktur aus pulverbeschichtetem Stahlrohr mit Innenkern aus schallabsorbierendem Polyester und Bezug aus **Snowsound-Fiber Textiles 3 Melange** plissiertem schallabsorbierendem Gewebe. Stoff abnehmbar und waschbar.



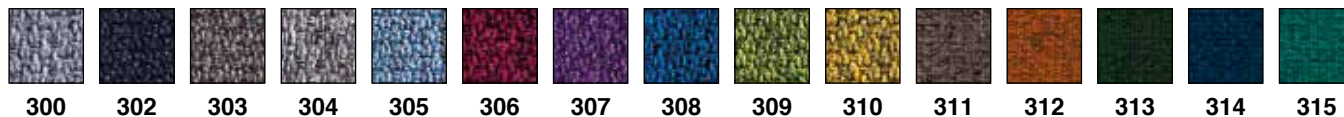


Codice/Code
Prezzo/Price

COLORI DISPONIBILI / AVAILABLE COLORS

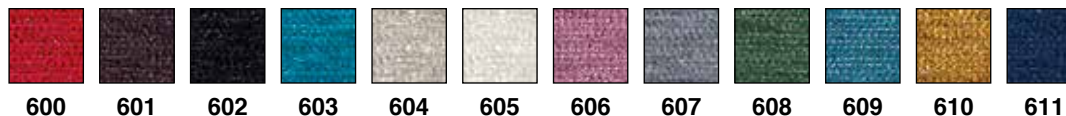
FIBER 3 MELANGE

7ANTSX-F3



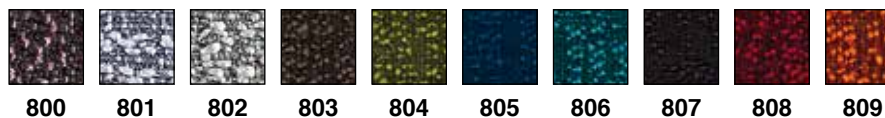
7ANTSX-F6

FIBER 6 VELVET



7ANTSX-F8

FIBER 8 BOUCLE'

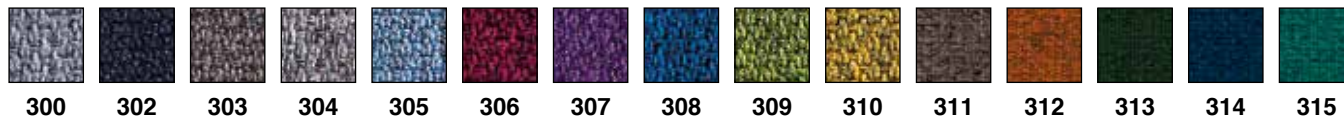


Codice/Code
Prezzo/Price

COLORI DISPONIBILI / AVAILABLE COLORS

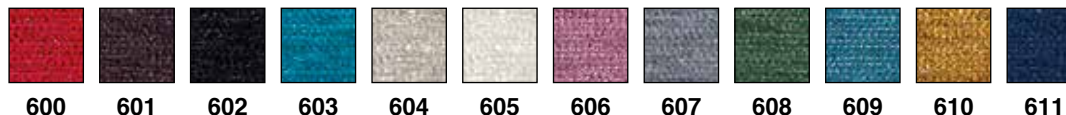
FIBER 3 MELANGE

7ANTDX-F3



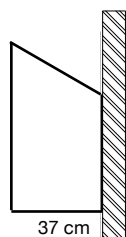
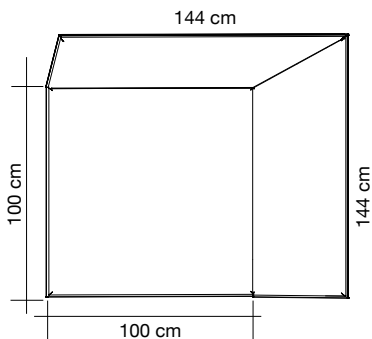
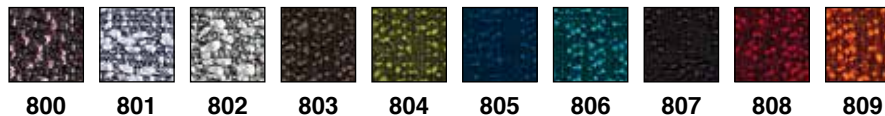
7ANTDX-F6

FIBER 6 VELVET



7ANTDX-F8

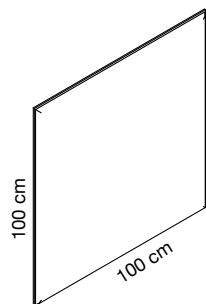
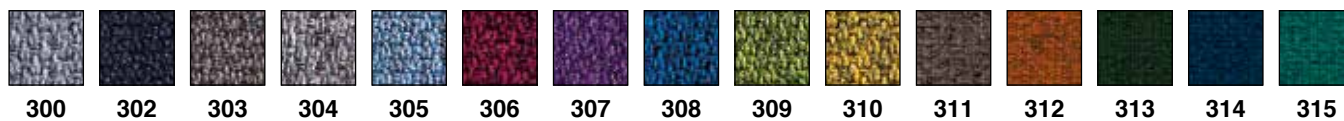
FIBER 8 BOUCLE'



Codice/Code
Prezzo/Price

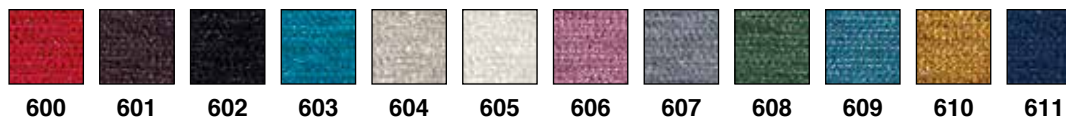
FIBER 3 MELANGE

7ANT-F3



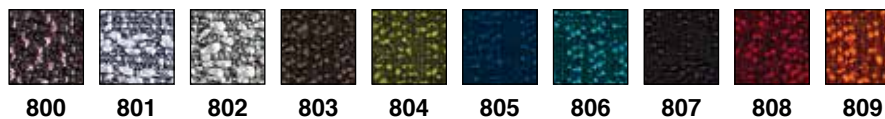
FIBER 6 VELVET

7ANT-F6



FIBER 8 BOUCLE'

7ANT-F8



Elemento fonoassorbente con struttura in tubolare di acciaio verniciato e copertura composta da imbottitura interna in poliester e rivestimento esterno in tessuto Snowsound-Fiber Textiles 3 Melange, 6 Velvet o 8 Bouclè. Sfoderabile.

Sound absorbing element with powder-coated steel structure, cover composed by polyester internal padding and external covering in Snowsound-Fiber Textiles 3 Melange, 6 Velvet or 8 Bouclè fabric. Removable cover

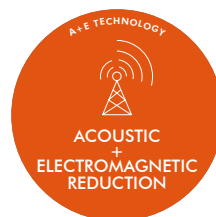
Élément phono-absorbant avec structure en acier peint epoxy et revêtement avec rembourrage interne en polyester et évêtement externe en tissu Snowsound-Fiber Textiles 3 Melange, 6 Velvet ou 8 Bouclè. Dédoublable.

Elemento fonoassorbente con estructura de acero recubierto y cobertura compuesta para acolchado interior en poliester y revestimiento compuesto por acolchado interior de tecnopolímero fonoabsorbente, revestimiento exterior de tejido Snowsound-Fiber 3 Melange, 6 Velvet o 8 Bouclè. Desenfundable.

Schallabsorbierendes Element mit einer Struktur aus lackierten Stahlstäben und einem Bezug aus Polyester-Innenpolsterung und Außenbezug aus Snowsound-Fiber Textiles 3 Melange, 6 Velvet oder 8 Bouclè Stoff. Ausziehbar.

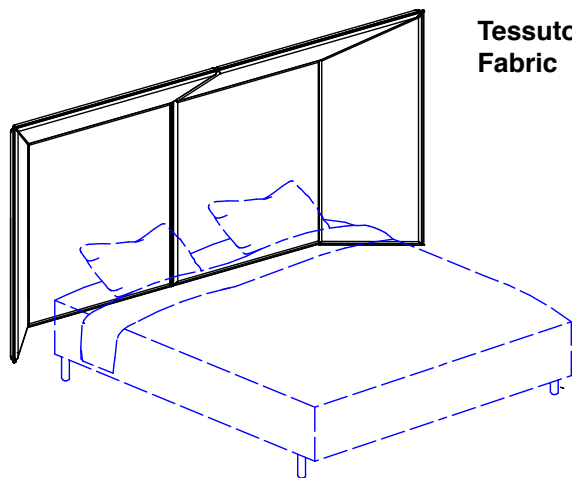


+ 30% sul prezzo del pannello
+ 30% on panel price
+ 30 % sur le prix du panneau
+ 30% sobre el precio del panel
+ 30% auf den Panelpreis

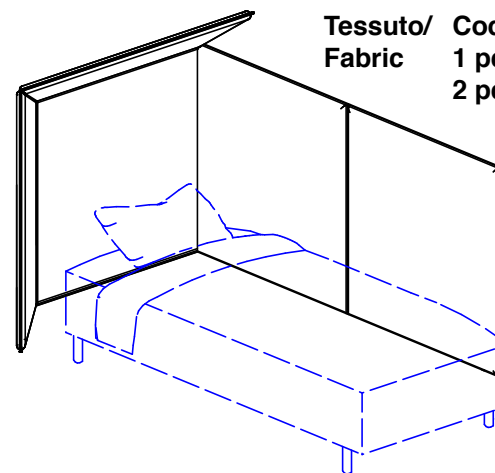


I pannelli Antares possono essere forniti con tessuto riduttore di radiofrequenze. **Vedi pag. 32-33**
Antares panels can be supplied with radio frequency reduction fabric. **See pages 32-33**
Les panneaux Antares peuvent être fournis avec tissu réducteur des radiofréquences. **Voir pages 32-33**
Los paneles Antares pueden suministrarse con tejido reductor de radiofrecuencias. **Ver páginas 32-33**
Antares Paneele können mit Radiofrequenz-Reduziergewebe geliefert werden. **Siehe Seiten 32-33**

ESEMPI CONFIGURAZIONI

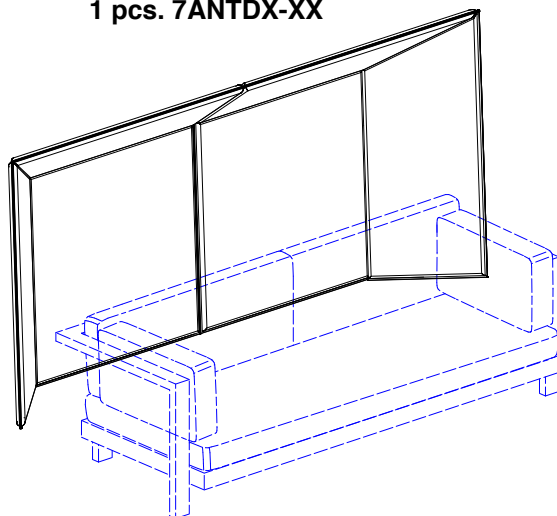


Tessuto/ Cod/Codes
Fabric 1 pcs. 7ANTSX-XX
1 pcs. 7ANTDX-XX

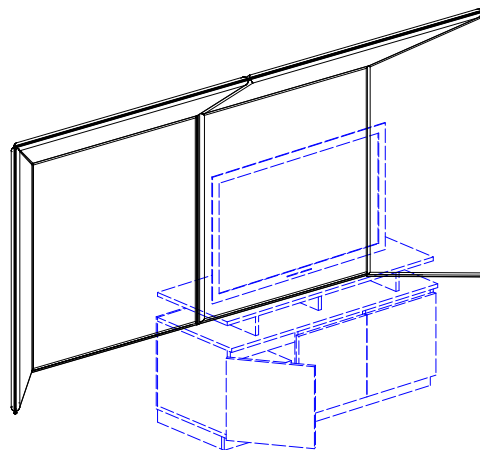


Tessuto/ Cod/Codes
Fabric 1 pcs. 7ANTSX-XX
2 pcs. 7ANT-XX

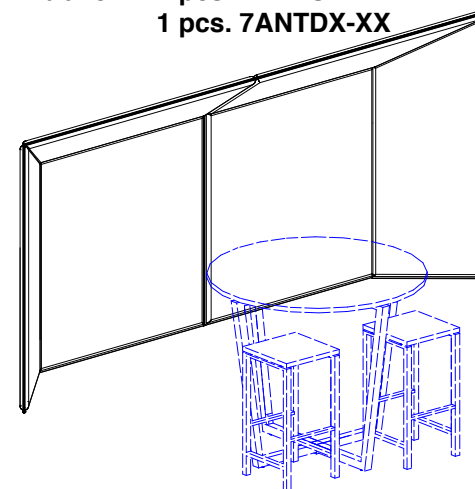
Tessuto/ Cod/Codes
Fabric 1 pcs. 7ANTSX-XX
1 pcs. 7ANTDX-XX



Tessuto/ Cod/Codes
Fabric 1 pcs. 7ANTSX-XX
1 pcs. 7ANTDX-XX



Tessuto/ Cod/Codes
Fabric 1 pcs. 7ANTSX-XX
1 pcs. 7ANTDX-XX



INFORMAZIONI TECNICHE:

Tende realizzate con tessuti fonoassorbenti Snowsound Fiber, prodotte su misura in base alle specifiche esigenze del cliente.

- L'attacco della tenda è da intendersi sempre su binario a soffitto.
- La tipologia di apertura della tenda è da intendersi sempre a strappo (a mano, senza meccanismi)
- Considerata la lavorazione artigianale di Snowcurtains, la tolleranza minima della tenda è di circa 1 cm sia in larghezza sia in altezza.
- Binario a soffitto colore bianco compreso nel prezzo e fornito sempre nella larghezza della tenda
- Dimensioni standard disponibili Larghezza da 70 cm a 560 cm / Altezza da 120 cm a 400 cm. **Per dimensioni e finiture non compresi in questo listino prezzi, contattare il nostro ufficio commerciale.**

CONDIZIONI COMMERCIALI

- Considerata la lavorazione artigianale di Snowcurtains, è richiesto un anticipo del 50% del valore al momento dell'ordine.

TECHNICAL INFORMATION:

Curtains made from Snowsound Fiber sound-absorbing fabrics, custom-made according to specific customer requirements.

- The curtain is always fixed to a ceiling rail.
- The curtain opens and closes by manual traction.
- Due to the handcrafted manufacture of Snowcurtains, the minimum tolerance of the curtains is approximately 1 cm in both width and height.
- White ceiling track included in the price and always supplied in the width of the curtain.
- Standard dimensions available Width 70 cm to 560 cm / Height 120 cm to 400 cm. **For dimensions and finishings non included in this price list, please contact our sales department.**

SALES CONDITIONS

- Due to the handcrafted manufacture of Snowcurtains, an advance payment of 50% of the value is required at the time of order.

INFORMATIONS TECHNIQUES:

Rideaux fabriqués à partir de tissus insonorisants Snowsound Fiber, fabriqués sur mesure selon les besoins spécifiques du client.

- Le rideau s'entend toujours sur un rail fixé au plafond.
- L'ouverture du rideau se fait à la main (pas de mécanismes).
- En raison de la fabrication artisanale de Snowcurtains, la tolérance minimale des rideaux est d'environ 1 cm en largeur et en hauteur.
- Rail de plafond blanc inclus dans le prix et toujours fourni dans la largeur du rideau.
- Dimensions standard disponibles Largeur 70 à 560 cm / Hauteur 120 à 400 cm. **Pour dimensions et finitures ne figurant pas dans cette liste de prix, veuillez contacter notre service commercial.**

CONDITIONS COMMERCIALES

- En raison de la fabrication artisanale de Snowcurtains, un acompte de 50 % de la valeur est demandé au moment de la commande.

INFORMACIÓN TÉCNICA:

Cortinas fabricadas con tejidos fonoabsorbentes Snowsound Fiber, hechas a medida según los requisitos específicos del cliente.

- La cortina siempre va fijada a un riel de techo.
- La cortina abre y cierra por tracción manual.
- Debido a la fabricación artesanal de Snowcurtains, la tolerancia mínima de las estas es de aproximadamente 1 cm, tanto de ancho como de alto.
- Riel de techo blanco incluido en el precio y siempre suministrado en el ancho de la cortina
- Dimensiones estándar disponibles Ancho 70 a 560 cm / Alto 120 a 400 cm. **Para dimensiones y finituras no incluidos en esta lista de precios, contacte con nuestro departamento de ventas.**

CONDICIONES DE VENTA:

- Debido a la fabricación artesanal de Snowcurtains, se requerirá un anticipo del 50% del total a la realización del pedido.

TECHNISCHE INFORMATION:

Vorhänge aus schallabsorbierenden Stoffen von Snowsound Fiber, die nach spezifischen Kundenwünschen gefertigt werden.

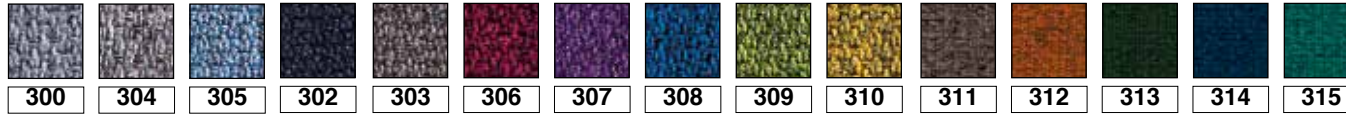
- Der Vorhang wird immer an einer Deckenschiene befestigt.
- Der Vorhang öffnet und schließt sich durch manuelles Ziehen.
- Es ist bei den Snowcurtains Vorhängen mit einer Mindesttoleranz von ca. 1 cm in Breite und Höhe gegenüber den Maßvorgaben des Bestellers zu rechnen, da es Handwerksprodukte sind und sich das verwendete Material im Zuge der Verarbeitung variabel verhalten kann.
- Die weiße Deckenschiene ist im Preis inbegriffen und wird immer in der Breite des Vorhangs geliefert
- Standardmaße verfügbar Breite 70 bis 560 cm / Höhe 120 bis 400 cm. **Für Abmessungen und Farben die nicht in dieser Preisliste enthalten sind, wenden sie sich bitte an unsere Verkaufsabteilung**

VERKAUFSBEDINGUNGEN

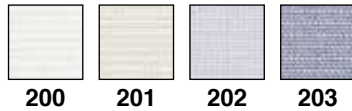
- Da es sich bei den Snowcurtains Vorhängen ausschließlich um Sonderanfertigungen gemäß Kundenvorgaben handelt, ist zum Zeitpunkt der Bestellung eine Anzahlung von 50 % des Warenwertes erforderlich.

TESSUTI E COLORI DISPONIBILI - AVAILABLE FABRICS AND COLOURS - TISSUS ET COULEURS DISPONIBLES - TEJIDOS Y COLORES DISPONIBLES - VERFÜGBARE STOFFE UND FARBEN

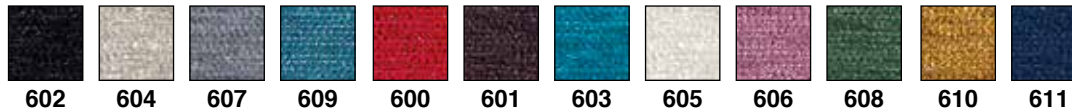
MELANGE
7TF3



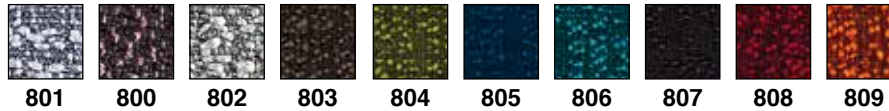
2 LINE
7TF2



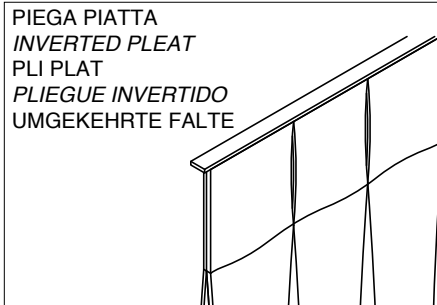
VELVET
7TF6



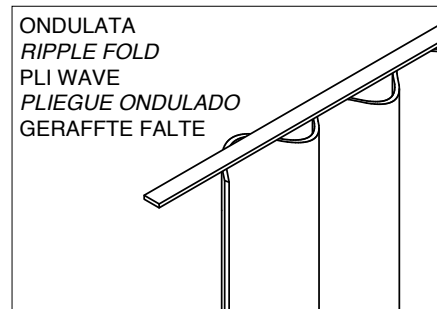
BOUCLE'
7TF8



PIEGA - CURTAIN PLEAT - PLI - PLISADO DE LA CORTINA - FALTE



P



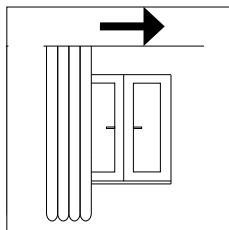
W



WD

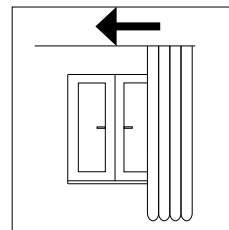
Realizzata con fettuccia che ricopre i ganci del binario anche nella parte posteriore.
Manufactured with curtain tape covering the rail hooks also at the back.
Fabriqué avec la rufflette qui couvre les crochets du rail également à l'arrière.
Realizado con cinta que cubre los anclajes del riel también por la parte trasera.
Hergestellt mit Gardinenband, das die Schienenhaken auch auf der Rückseite abdeckt.

APERTURA TENDA - CURTAIN OPENING - OUVERTURE DU RIDEAU - APERTURA DE LA CORTINA - VORHANGÖFFNUNG



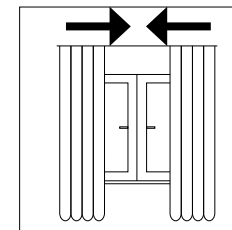
SX

Apertura da sinistra / Opening from the left /
1 paquet à gauche / Desde la izquierda / Von links



DX

Apertura da destra / Opening from the right /
1 paquet à droite / Desde la derecha / Von rechts



C

Apertura centrale / Opening from the center /
Ouverture centrale / Desde el centro / mitting geteilt

COME COMPORRE IL CODICE / HOW TO COMPOSE THE CODE / COMMENT COMPOSER LE CODE / CÓMO COMPONER EL CÓDIGO / WIE MAN DEN CODE ZUSAMMENSTELLT

STEP 1: scegliere **TESSUTO** / choose **FABRIC**

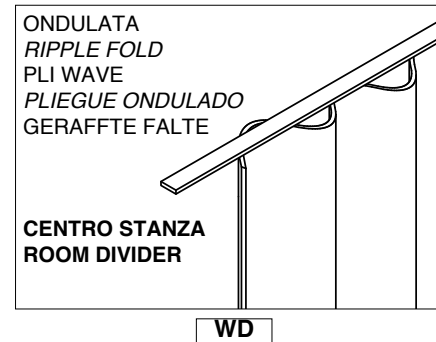
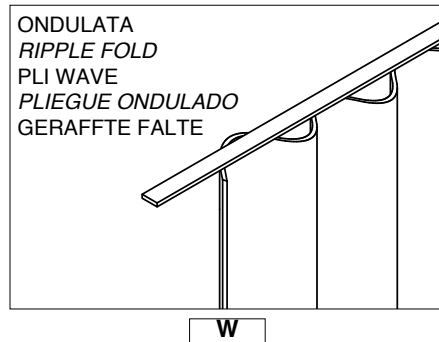
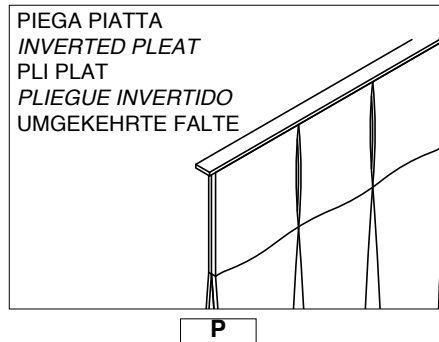
MELANGE **7TF3** page 290

LINE 2 **7TF2** page 292

VELVET **7TF6** page 294

BOUCLE' **7TF8** page 296

STEP 2: scegliere **PIEGA** / choose **PLEAT**



Realizzata con fettuccia che ricopre i ganci del binario anche nella parte posteriore.
Manufactured with curtain tape covering the rail hooks also at the back.
Fabriqué avec la rufflette qui couvre les crochets du rail également à l'arrière.
Realizado con cinta que cubre los anclajes del riel también por la parte trasera.
Hergestellt mit Gardinenband, das die Schienenhaken auch auf der Rückseite abdeckt.

STEP 3: scegliere **COLORE** / choose **COLOR**

MELANGE - AVAILABLE COLORS page 291

2 LINE - AVAILABLE COLORS page 293

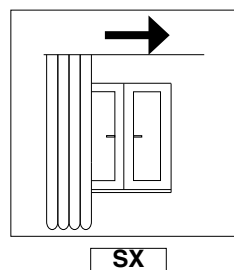
VELVET - AVAILABLE COLORS page 295

BOUCLE' - AVAILABLE COLORS page 297

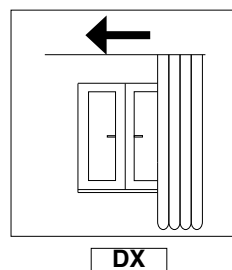
STEP 4: indicare larghezza e altezza desiderata della tenda, incluso binario / indicate desired curtain width and height, track included / indiquer la largeur et la hauteur souhaitées, y compris le rail / indicar la anchura y la altura deseadas, incluido el riel / gewünschte Breite und Höhe angeben, einschließlich der Schiene.

L / W cm H cm

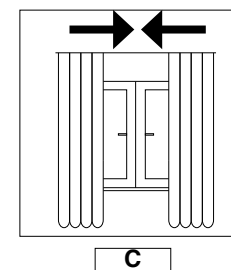
STEP 5: scegliere il tipo di apertura (da sinistra, da destra o centrale) / choose the type of opening (from left, right or centre) / choisir le type d'ouverture (paquet à gauche, à droite ou centrale) / elegir el tipo de apertura (desde la izquierda, la derecha o al centro) / Wählen Sie die Art der Öffnung (von links, rechts oder mittig)



Apertura da sinistra / Opening from the left /
1 paquet à gauche / Desde la izquierda / Von links



Apertura da destra / Opening from the right /
1 paquet à droite / Desde la derecha / Von rechts



Apertura centrale / Opening from the center /
Ouverture centrale / Desde el centro / mitting geteilt

ESEMPIO / EXAMPLE / EXEMPLE / EJEMPLO / BEISPIEL

Come ordinare una tenda in tessuto Fiber 3 Melange, piega piatta, colore 304, L. 300 x H. 200, apertura da destra
 How to order a curtains in Fiber 3 Melange fabric, inverted pleat, colour 304, W. 300 x H. 200, opening from the right
 Comment commander un rideau en tissu Fiber 3 Melange, pli plat, couleur 304, L. 300 x H. 200, ouverture 1 paquet à droite
 Cómo pedir una cortina de tela Fiber 3 Melange, pliegue invertido, color 304, L. 300 x H. 200, apertura desde la derecha
 So bestellen Sie einen Stoffvorhang Fiber 3 Melange, umgekehrte Falte, farbe 304, L. 300 x H. 200, Vorhangöffnung von rechts

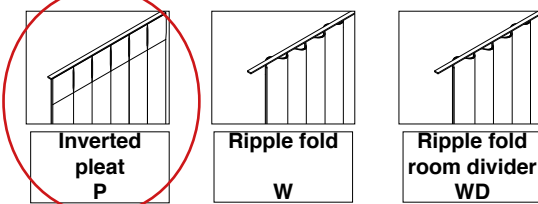
STEP 1 - Fabric

MELANGE (page 290)

7TF3

STEP 2 - Pleat

INVERTED PLEAT



+

7TF3P

+

STEP 3 - Color



7TF3P-304

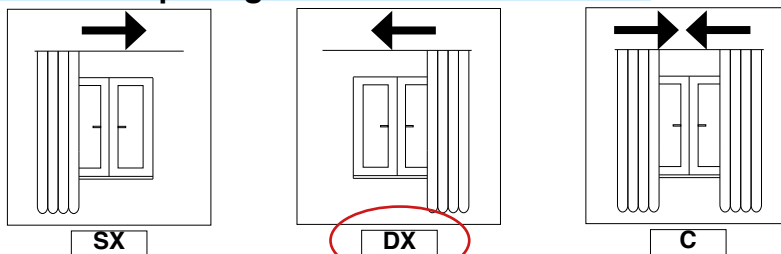
+

STEP 4 - Dimension

L cm H cm

7TF3P-304-300200

STEP 4 - Opening



+

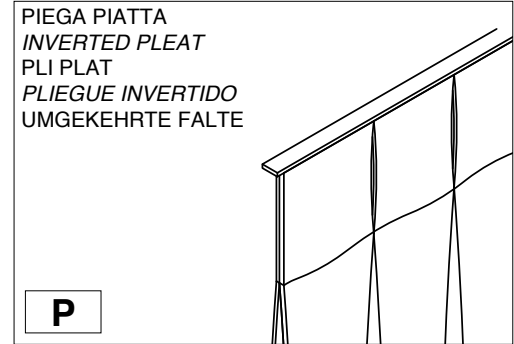
7TF3P-304-300200DX

FABRIC AND PLEAT

FIBER 3 MELANGE INVERTED PLEAT cod. 7TF3P

Tenda tessuto Fiber 3 Melange, piega piatta / rideau en tissu Fiber 3 Melange, pli plat / cortina de tela Fiber 3 Melange, pliegue invertido / Stoffvorhang Fiber 3 Melange, umgekehrte Falte

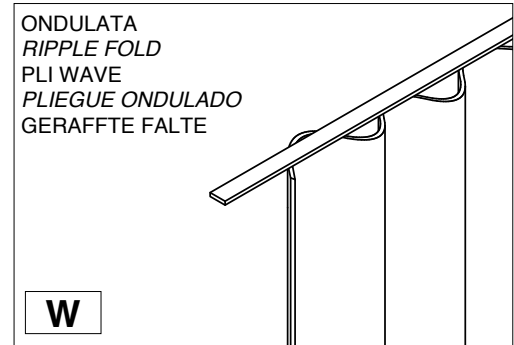
H cm							



FIBER 3 MELANGE RIPPLE FOLD cod. 7TF3W

Tenda tessuto Fiber 3 Melange, ondulata / rideau en tissu Fiber 3 Melange, pli wave / cortina de tela Fiber 3 Melange, pliegue ondulado / Stoffvorhang Fiber 3 Melange, geraffte Falte

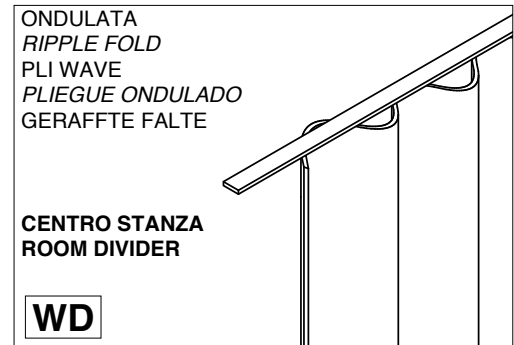
H cm							



FIBER 3 MELANGE RIPPLE FOLD - ROOM DIVIDER cod. 7TF3WD

Tenda tessuto Fiber 3 Melange ondulata, utilizzo centro stanza / rideau en tissu Fiber 3 Melange, pli wave, séparateur de pièces / cortina de tela Fiber 3 Melange, pliegue ondulado, separador de ambientes / Stoffvorhang Fiber 3 Melange, geraffte Falte Raumtrenner

H cm							



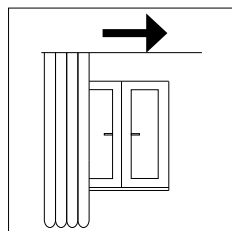
COLORE / COLOUR / COULEUR / COLOR / FARBE

FIBER 3 MELANGE
COLORI DISPONIBILI / AVAILABLE COLORS

300 304 305

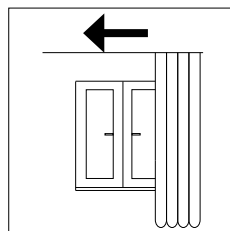
FIBER 3 MELANGE
COLORI DISPONIBILI / AVAILABLE COLORS PREZZO / PRICE + 10%

302 303 306 307 308 309 310 311 312 313 314 315

APERTURA TENDA / CURTAIN OPENING / OUVERTURE DU RIDEAU
APERTURA DE LA CORTINA / VORHANGÖFFNUNG

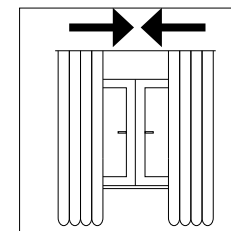
SX

Apertura da sinistra / Opening from the left /
1 paquet à gauche / Desde la izquierda / Von links



DX

Apertura da destra / Opening from the right /
1 paquet à droite / Desde la derecha / Von rechts



C

Apertura centrale / Opening from the center /
Ouverture centrale / Desde el centro / mitting geteilt

PER COMPORRE IL CODICE VEDI PAGINE / TO COMPOSE THE CODE SEE PAGES / POUR COMPOSER LE CODE VOIR LES PAGES
PARA COMPONER EL CÓDIGO VEA LAS PÁGINAS / ZUM ZUSAMMENSTELLEN DES CODES SIEHE SEITEN

288 - 289

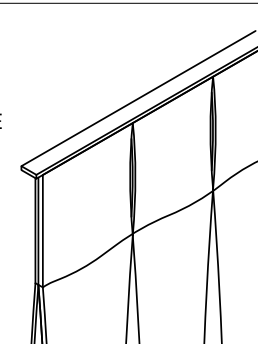
Configuratore Snowcurtains (con prezzi) disponibile sul sito web www.caimi.com - area riservata
Snowcurtains configurator (with prices) available on the website www.caimi.com - reserved area
Configurateur Snowcurtains (avec prix) disponible sur le site www.caimi.com - secteur réservé
Configurador Snowcurtains (con precios) disponible en el sitio web www.caimi.com - área reservada
Snowcurtains-Konfigurator (mit Preisen) auf der Website www.caimi.com - reservierter Bereich

FABRIC AND PLEAT**FIBER 2 LINE INVERTED PLEAT cod. 7TF2P**

Tenda tessuto Fiber 2 Line, piega piatta / rideau en tissu Fiber 2 Line, pli plat / cortina de tela Fiber 2 Line, pliegue invertido / Stoffvorhang Fiber 2 Line, umgekehrte Falte

H cm							

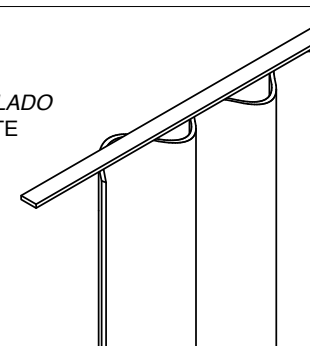
PIEGA PIATTA
INVERTED PLEAT
PLI PLAT
PLIEGUE INVERTIDO
UMGEKEHRTE FALTE

**P****FIBER 2 LINE RIPPLE FOLD cod. 7TF2W**

Tenda tessuto Fiber 2 Line, ondulata / rideau en tissu Fiber 2 Line, pli wave / cortina de tela Fiber 2 Line, pliegue ondulado / Stoffvorhang Fiber 2 Line, geraffte Falte

H cm							

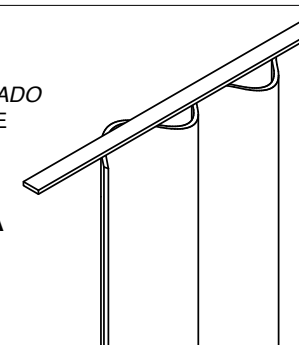
ONDULATA
RIPPLE FOLD
PLI WAVE
PLIEGUE ONDULADO
GERAFFTE FALTE

**W****FIBER 2 LINE RIPPLE FOLD - ROOM DIVIDER cod. 7TF2WD**

Tenda tessuto Fiber 2 Line ondulata, utilizzo centro stanza / rideau en tissu Fiber 2 Line, pli wave, séparateur de pièces / cortina de tela Fiber 2 Line, pliegue ondulado, separador de ambientes / Stoffvorhang Fiber 2 Line, geraffte Falte Raumtrenner

H cm							

ONDULATA
RIPPLE FOLD
PLI WAVE
PLIEGUE ONDULADO
GERAFFTE FALTE

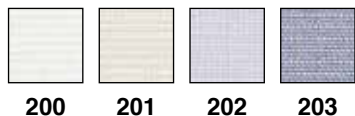


**CENTRO STANZA
ROOM DIVIDER**

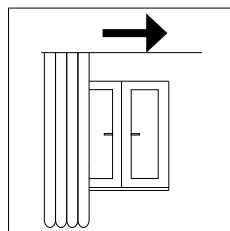
WD

COLORE / COLOUR

FIBER 2 LINE
 COLORI DISPONIBILI / AVAILABLE COLORS

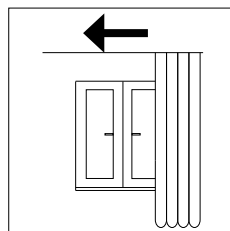


APERTURA TENDA / CURTAIN OPENING / OUVERTURE DU RIDEAU
 APERTURA DE LA CORTINA / VORHANGÖFFNUNG



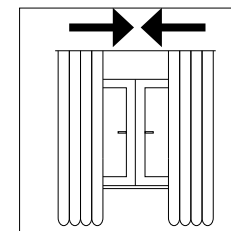
SX

Apertura da sinistra / Opening from the left /
 1 paquet à gauche / Desde la izquierda / Von links



DX

Apertura da destra / Opening from the right /
 1 paquet à droite / Desde la derecha / Von rechts



C

Apertura centrale / Opening from the center /
 Ouverture centrale / Desde el centro / mitting geteilt

PER COMPORRE IL CODICE VEDI PAGINE / TO COMPOSE THE CODE SEE PAGES / POUR COMPOSER LE CODE VOIR LES PAGES
 PARA COMPONER EL CÓDIGO VEA LAS PÁGINAS / ZUM ZUSAMMENSTELLEN DES CODES SIEHE SEITEN

288 - 289

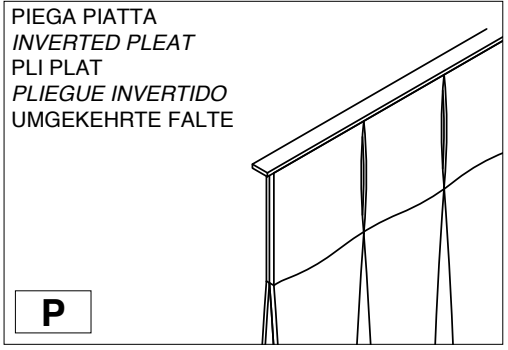
Configuratore Snowcurtains (con prezzi) disponibile sul sito web www.caimi.com - area riservata
 Snowcurtains configurator (with prices) available on the website www.caimi.com - reserved area
 Configureur Snowcurtains (avec prix) disponible sur le site www.caimi.com - secteur réservé
 Configurador Snowcurtains (con precios) disponible en el sitio web www.caimi.com - área reservada
 Snowcurtains-Konfigurator (mit Preisen) auf der Website www.caimi.com - reservierter Bereich

FABRIC AND PLEAT

FIBER 6 VELVET INVERTED PLEAT cod. 7TF6P

Tenda tessuto Fiber 6 Velvet, piega piatta / rideau en tissu Fiber 6 Velvet, pli plat / cortina de tela Fiber 6 Velvet, pliegue invertido / Stoffvorhang Fiber 6 Velvet, umgekehrte Falte

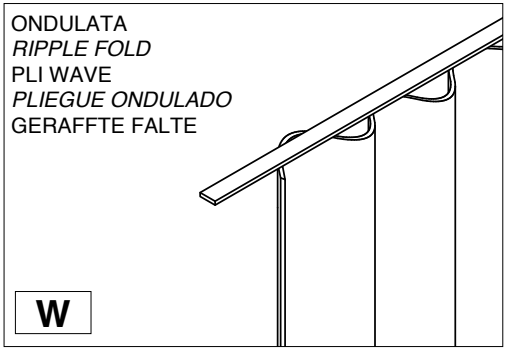
H cm							



FIBER 6 VELVET RIPPLE FOLD cod. 7TF6W

Tenda tessuto Fiber 6 Velvet, ondulata / rideau en tissu Fiber 6 Velvet, pli wave / cortina de tela Fiber 6 Velvet, pliegue ondulado / Stoffvorhang Fiber 6 Velvet, geraffte Falte

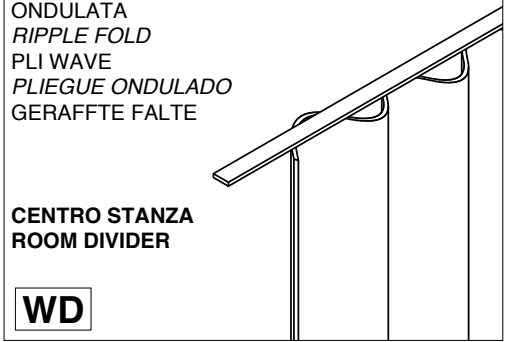
H cm							



FIBER 6 VELVET RIPPLE FOLD - ROOM DIVIDER cod. 7TF6WD

Tenda tessuto Fiber 6 Velvet ondulata, utilizzo centro stanza / rideau en tissu Fiber 6 Velvet, pli wave, séparateur de pièces / cortina de tela Fiber 6 Velvet, pliegue ondulado, separador de ambientes / Stoffvorhang Fiber 6 Velvet, geraffte Falte Raumtrenner

H cm							



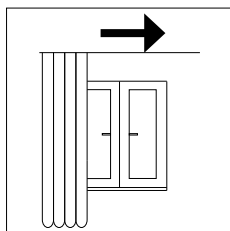
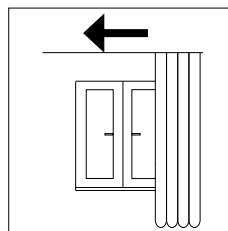
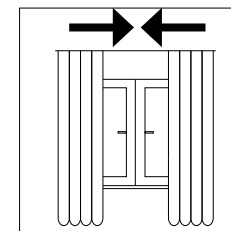
COLORE / COLOUR

FIBER 6 VELVET
COLORI DISPONIBILI / AVAILABLE COLORS

602 604 607 609

FIBER 6 VELVET
COLORI DISPONIBILI / AVAILABLE COLORS PREZZO / PRICE + 10%

600 601 603 605 606 608 610 611

APERTURA TENDA / CURTAIN OPENING / OUVERTURE DU RIDEAU
APERTURA DE LA CORTINA / VORHANGÖFFNUNG**SX**Apertura da sinistra / Opening from the left /
1 paquet à gauche / Desde la izquierda / Von links**DX**Apertura da destra / Opening from the right /
1 paquet à droite / Desde la derecha / Von rechts**C**Apertura centrale / Opening from the center /
Ouverture centrale / Desde el centro / mitting geteiltPER COMPORRE IL CODICE VEDI PAGINE / TO COMPOSE THE CODE SEE PAGES / POUR COMPOSER LE CODE VOIR LES PAGES
PARA COMPONER EL CÓDIGO VEA LAS PÁGINAS / ZUM ZUSAMMENSTELLEN DES CODES SIEHE SEITEN

288 - 289

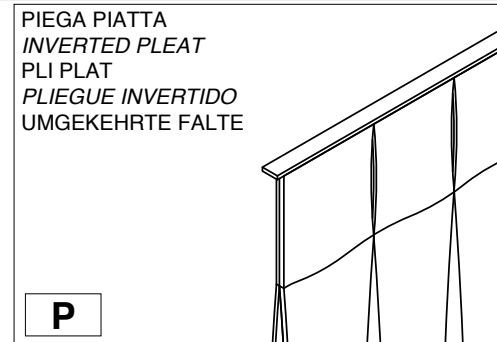
Configuratore Snowcurtains (con prezzi) disponibile sul sito web www.caimi.com - area riservata
 Snowcurtains configurator (with prices) available on the website www.caimi.com - reserved area
 Configureur Snowcurtains (avec prix) disponible sur le site www.caimi.com - secteur réservé
 Configurador Snowcurtains (con precios) disponible en el sitio web www.caimi.com - área reservada
 Snowcurtains-Konfigurator (mit Preisen) auf der Website www.caimi.com - reservierter Bereich

FABRIC AND PLEAT

FIBER 8 BOUCLE' INVERTED PLEAT cod. 7TF8P

Tenda tessuto Fiber 8 Bouclé, piega piatta / rideau en tissu Fiber 8 Bouclé, pli plat / cortina de tela Fiber 8 Bouclé, pliegue invertido / Stoffvorhang Fiber 8 Bouclé, umgekehrte Falte

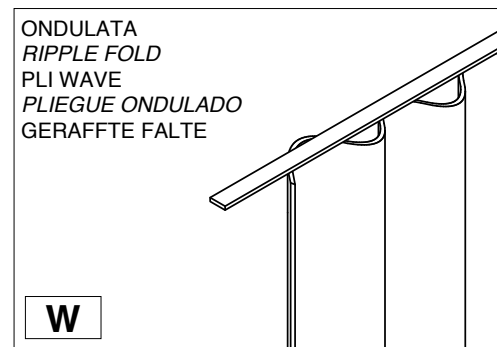
H cm							



FIBER 8 BOUCLE' RIPPLE FOLD cod. 7TF8W

Tenda tessuto Fiber 8 Bouclé, ondulata / rideau en tissu Fiber 8 Bouclé, pli wave / cortina de tela Fiber 8 Bouclé, pliegue ondulado / Stoffvorhang Fiber 8 Bouclé, geraffte Falte

H cm							



FIBER 8 BOUCLE' RIPPLE FOLD - ROOM DIVIDER cod. 7TF8WD

Tenda tessuto Fiber 8 Bouclé ondulata, utilizzo centro stanza / rideau en tissu Fiber 8 Bouclé, pli wave, séparateur de pièces / cortina de tela Fiber 8 Bouclé, pliegue ondulado, separador de ambientes / Stoffvorhang Fiber 8 Bouclé, geraffte Falte Raumtrenner

H cm							



COLORE / COLOUR

FIBER 8 BOUCLE'
 COLORI DISPONIBILI / AVAILABLE COLORS



801

FIBER 8 BOUCLE'
 COLORI DISPONIBILI / AVAILABLE COLORS PREZZO / PRICE + 10%



800



802



803



804



805



806



807

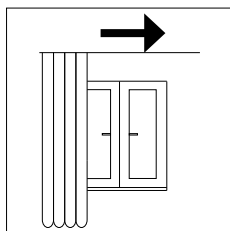


808



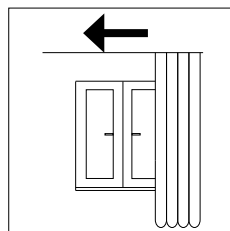
809

APERTURA TENDA / CURTAIN OPENING / OUVERTURE DU RIDEAU
 APERTURA DE LA CORTINA / VORHANGÖFFNUNG



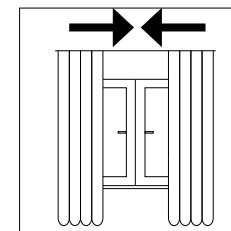
SX

Apertura da sinistra / Opening from the left /
 1 paquet à gauche / Desde la izquierda / Von links



DX

Apertura da destra / Opening from the right /
 1 paquet à droite / Desde la derecha / Von rechts



C

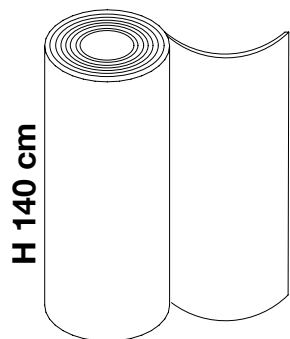
Apertura centrale / Opening from the center /
 Ouverture centrale / Desde el centro / mitting geteilt

PER COMPORRE IL CODICE VEDI PAGINE / TO COMPOSE THE CODE SEE PAGES / POUR COMPOSER LE CODE VOIR LES PAGES
 PARA COMPONER EL CÓDIGO VEA LAS PÁGINAS / ZUM ZUSAMMENSTELLEN DES CODES SIEHE SEITEN

288 - 289

Configuratore Snowcurtains (con prezzi) disponibile sul sito web www.caimi.com - area riservata
 Snowcurtains configurator (with prices) available on the website www.caimi.com - reserved area
 Configureur Snowcurtains (avec prix) disponible sur le site www.caimi.com - secteur réservé
 Configurador Snowcurtains (con precios) disponible en el sitio web www.caimi.com - área reservada
 Snowcurtains-Konfigurator (mit Preisen) auf der Website www.caimi.com - reservierter Bereich





Peso: 510 g/m² - 714 g/metro lineare
 Weight: 510 g/m² - 714 g/linear meter
H = 140 cm (tolleranza / tolerance 0 + 3 cm)

X (min 6 m - max 25 m)

Rotolo (pezza) da 25 metri lineari H rotolo 140 cm

Il taglio è sempre all'unità di metro (6,7,8,9,10 24 m)

Roll of 25 linear meters H 140 cm

Cutting is always by meter only (6,7,8,9,10,..... 24 m)

Rouleau de 25 mètres linéaires H 140 cm

La coupe est toujours au mètre (6,7,8,9,10 24 m)

Rollo de 25 mts. lineales de altura 140 cms

El corte del tejido se hace solamente por metros (6,7,8,9,10 24 m)

Rolle mit 25 Laufmetern B=140 cm

Zuschnitt nur per Meter (6,7,8,9,10,....24 Meter)

Tempi di consegna 3/4 settimane (mese di agosto escluso)

Lead time 3/4 weeks (month of August excluded)

Délai d'expédition 3/4 semaines (sauf le mois d'Août)

Tiempos de entrega 3/4 semanas (mes de Agosto no incluido)

Lieferzeit 3/4 Wochen (ausgenommen August)

X = lunghezza rotolo, compresa tra 6 e 25 m / X = roll length, between 6 and 25 m / X = longueur du rouleau, comprise entre 6 et 25 m

X = longitud del rollo, entre 6 y 25 m / X = Rollenlänge, zwischen 6 und 25 m



7F1/X-0001



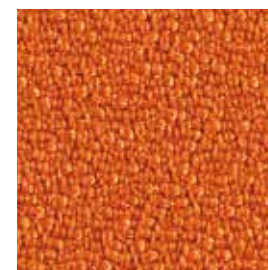
7F1/X-1008



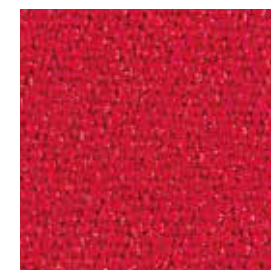
7F1/X-2005



7F1/X-3008



7F1/X-4030



7F1/X-4027

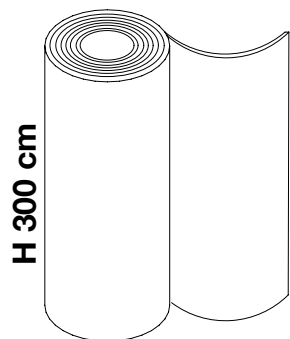


7F1/X-7004



7F1/X-8004





Peso: 221 g/m² - 663 g/metro lineare
Weight: 221 g/m² - 663 g/linear meter

H = 300 cm (tolleranza / tolerance 0 + 3 cm)

X (min 6 m - max 25 m)

Rotolo (pezza) da 25 metri lineari H rotolo 300 cm

Il taglio è sempre all'unità di metro (6,7,8,9,10 24 m)

Roll of 25 linear meters H 300 cm

Cutting is always by meter only (6,7,8,9,10,..... 24 m)

Rouleau de 25 mètres linéaires H 300 cm

La coupe est toujours au mètre (6,7,8,9,10 24 m)

Rollo de 25 mts. lineales de altura 1300 cms.

El corte del tejido se hace solamente por metros (6,7,8,9,10 24 m)

Rolle mit 25 Laufmetern B=300 cm

Zuschnitt nur per Meter (6,7,8,9,10,....24 Meter)

Tempi di consegna 3/4 settimane (mese di agosto escluso)

Lead time 3/4 weeks (month of August excluded)

Délai d'expédition 3/4 semaines (sauf le mois d'Août)

Tiempos de entrega 3/4 semanas (mes de Agosto no incluido)

Lieferzeit 3/4 Wochen (ausgenommen August)

X = lunghezza rotolo, compresa tra 6 e 25 m / **X** = roll length, between 6 and 25 m / **X** = longueur du rouleau, comprise entre 6 et 25 m

X = longitud del rollo, entre 6 y 25 m / **X** = Rollenlänge, zwischen 6 und 25 m



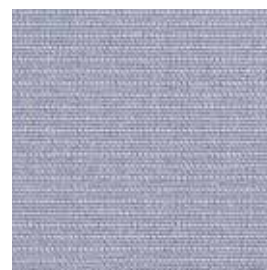
7F2.3/X-200



7F2.3/X-201

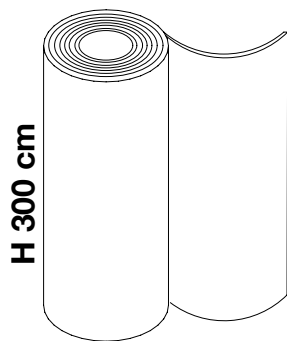


7F2.3/X-202



7F2.3/X-203





Peso: 221 g/m² - 663 g/metro lineare
Weight: 221 g/m² - 663 g/linear meter

H = 300 cm (tolleranza / tolerance 0 + 3 cm)

X (min 6 m - max 25 m)

Rotolo (pezza) da 25 metri lineari H rotolo 300 cm

Il taglio è sempre all'unità di metro (6,7,8,9,10 24 m)

Roll of 25 linear meters H 300 cm

Cutting is always by meter only (6,7,8,9,10,..... 24 m)

Rouleau de 25 mètres linéaires H 300 cm

La coupe est toujours au mètre (6,7,8,9,10 24 m)

Rollo de 25 mts. lineales de altura 300 cms

El corte del tejido se hace solamente por metros (6,7,8,9,10 24 m)

Rolle mit 25 Laufmetern B=300 cm

Zuschnitt nur per Meter (6,7,8,9,10,....24 Meter)

Tempi di consegna 3/4 settimane (mese di agosto escluso)

Lead time 3/4 weeks (month of August excluded)

Délai d'expédition 3/4 semaines (sauf le mois d'Août)

Tiempos de entrega 3/4 semanas (mes de Agosto no incluido)

Lieferzeit 3/4 Wochen (ausgenommen August)

X = lunghezza rotolo, compresa tra 6 e 25 m / **X** = roll length, between 6 and 25 m / **X** = longueur du rouleau, comprise entre 6 et 25 m

X = longitud del rollo, entre 6 y 25 m / **X** = Rollenlänge, zwischen 6 und 25 m



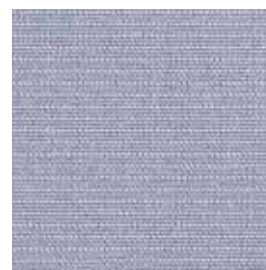
7F2R.3/X-200



7F2R.3/X-201

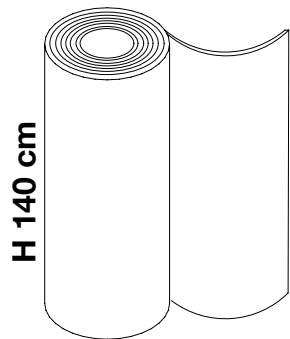


7F2R.3/X-202



7F2R.3/X-203





H 140 cm

Peso: 340 g/m² - 476 g/metro lineare
Weight: 340 g/m² - 476 g/linear meter

H = 140 cm (tolleranza / tolerance 0 + 3 cm)

X (min 6 m - max 25 m)

Rotolo (pezza) da 25 metri lineari H rotolo 140 cm

Il taglio è sempre all'unità di metro (6,7,8,9,10 24 m)

Roll of 25 linear meters H 140 cm

Cutting is always by meter only (6,7,8,9,10,..... 24 m)

Rouleau de 25 mètres linéaires H 140 cm

La coupe est toujours au mètre (6,7,8,9,10 24 m)

Rollo de 25 mts. lineales de altura 140 cms

El corte del tejido se hace solamente por metros (6,7,8,9,10 24 m)

Rolle mit 25 Laufmetern B=140 cm

Zuschnitt nur per Meter (6,7,8,9,10,....24 Meter)

Tempi di consegna 3/4 settimane (mese di agosto escluso)

Lead time 3/4 weeks (month of August excluded)

Délai d'expédition 3/4 semaines (sauf le mois d'Août)

Tiempos de entrega 3/4 semanas (mes de Agosto no incluido)

Lieferzeit 3/4 Wochen (ausgenommen August)



7F3/X-300



7F3/X-302



7F3/X-303



7F3/X-304



7F3/X-305



7F3/X-306



7F3/X-307



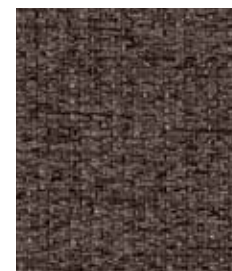
7F3/X-308



7F3/X-309



7F3/X-310



7F3/X-311



7F3/X-312



7F3/X-313



7F3/X-314

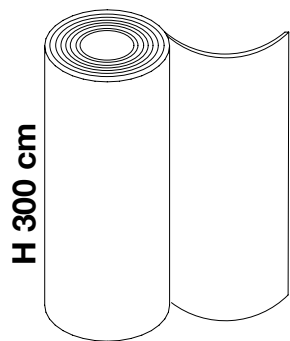


7F3/X-315

X = lunghezza rotolo, compresa tra 6 e 25 m / **X** = roll length, between 6 and 25 m / **X** = longueur du rouleau, comprise entre 6 et 25 m

X = longitud del rolo, entre 6 y 25 m / **X** = Rollenlänge, zwischen 6 und 25 m





Peso: 425 g/m² - 1275 g/metro lineare
Weight: 425 g/m² - 1275 g/linear meter

H = 300 cm (tolleranza / tolerance 0 + 3 cm)

X (min 6 m - max 25 m)

Rotolo (pezza) da 25 metri lineari H rotolo 300 cm

Il taglio è sempre all'unità di metro (6,7,8,9,10 24 m)

Roll of 25 linear meters H 300 cm

Cutting is always by meter only (6,7,8,9,10,..... 24 m)

Rouleau de 25 mètres linéaires H 300 cm

La coupe est toujours au mètre (6,7,8,9,10 24 m)

Rollo de 25 mts. lineales de altura 300 cms

El corte del tejido se hace solamente por metros (6,7,8,9,10 24 m)

Rolle mit 25 Laufmetern B=300 cm

Zuschnitt nur per Meter (6,7,8,9,10,....24 Meter)

Tempi di consegna 3/4 settimane (mese di agosto escluso)

Lead time 3/4 weeks (month of August excluded)

Délai d'expédition 3/4 semaines (sauf le mois d'Août)

Tiempos de entrega 3/4 semanas (mes de Agosto no incluido)

Lieferzeit 3/4 Wochen (ausgenommen August)

X = lunghezza rotolo, compresa tra 6 e 25 m / X = roll length, between 6 and 25 m / X = longueur du rouleau, comprise entre 6 et 25 m

X = longitud del rollo, entre 6 y 25 m / X = Rollenlänge, zwischen 6 und 25 m



7F6/X-600



7F6/X-604



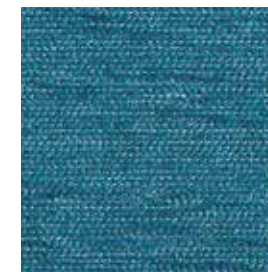
7F6/X-608



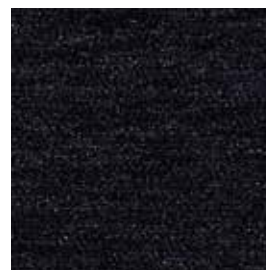
7F6/X-601



7F6/X-605



7F6/X-609



7F6/X-602



7F6/X-606



7F6/X-610



7F6/X-603

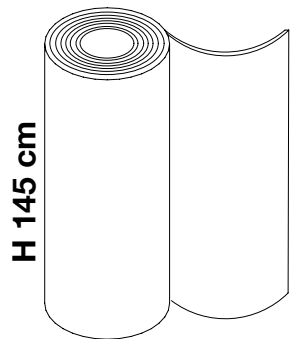


7F6/X-607



7F6/X-611





H 145 cm

Peso: 460 g/m² - 667 g/metro lineare
Weight: 460 g/m² - 667 g/linear meter

H = 145 cm (tolleranza / tolerance 0 + 3 cm)

X (min 6 m-max 25 m)

Rotolo (pezza) da 25 metri lineari H rotolo 145 cm

Il taglio è sempre all'unità di metro (6,7,8,9,10 24 m)

Roll of 25 linear meters H 145 cm

Cutting is always by meter only (6,7,8,9,10,..... 24 m)

Rouleau de 25 mètres linéaires H 145 cm

La coupe est toujours au mètre (6,7,8,9,10 24 m)

Rollo de 25 mts. lineales de altura 145 cms

El corte del tejido se hace solamente por metros (6,7,8,9,10 24 m)

Rolle mit 25 Laufmetern B=145 cm

Zuschnitt nur per Meter (6,7,8,9,10,....24 Meter)

Tempi di consegna 3/4 settimane (mese di agosto escluso)

Lead time 3/4 weeks (month of August excluded)

Délai d'expédition 3/4 semaines (sauf le mois d'Août)

Tiempos de entrega 3/4 semanas (mes de Agosto no incluido)

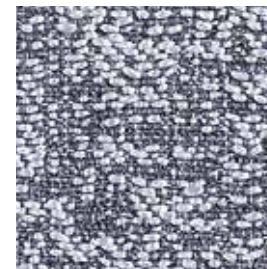
Lieferzeit 3/4 Wochen (ausgenommen August)

X = lunghezza rotolo, compresa tra 6 e 25 m / **X** = roll length, between 6 and 25 m / **X** = longueur du rouleau, comprise entre 6 et 25 m

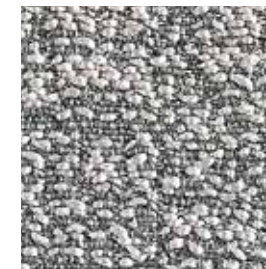
X = longitud del rollo, entre 6 y 25 m / **X** = Rollenlänge, zwischen 6 und 25 m



7F8/X-800



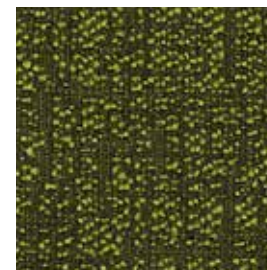
7F8/X-801



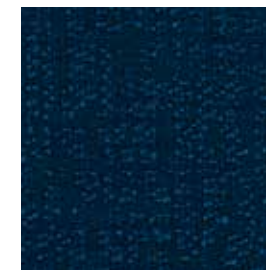
7F8/X-802



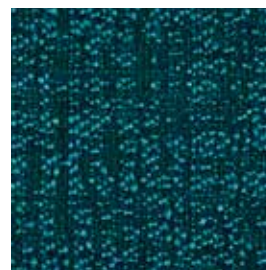
7F8/X-803



7F8/X-804



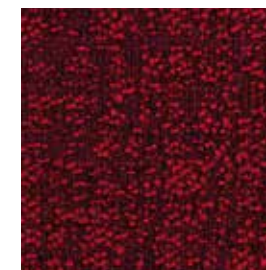
7F8/X-805



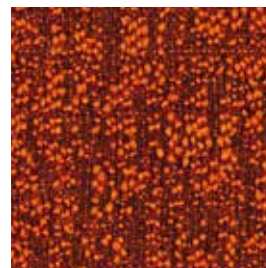
7F8/X-806



7F8/X-807



7F8/X-808



7F8/X-809

CONDIZIONI GENERALI DI VENDITA

1. Il presente listino annulla e sostituisce i precedenti e non costituisce offerta.
2. I prezzi dei prodotti possono essere variati dalla venditrice in qualsiasi momento senza preavviso; tutti i prezzi non sono comprensivi di montaggio.
3. La venditrice si riserva la facoltà di modificare, a proprio insindacabile giudizio e senza preavviso alcuno, i materiali costruttivi, le caratteristiche tecniche ed estetiche, nonché le dimensioni dei prodotti.
4. Le immagini dei prodotti sono puramente indicative.
5. La vendita è regolata, oltre che dalle condizioni particolari volta a volta pattuite, dalle presenti condizioni generali, che si reputano conosciute dall'acquirente; eventuali clausole derogatorie a quanto previsto nelle presenti condizioni generali di vendita devono risultare per iscritto.
6. Le proposte d'acquisto e/o gli ordini dell'acquirente sono condizionati all'accettazione espressa o all'inizio dell'esecuzione del contratto da parte della venditrice, nei casi in cui ciò sia consentito. Qualsiasi successiva modifica al contratto di vendita non sarà valida e vincolante ove non risulti da atto scritto e sottoscritto dalla parte nei cui confronti tale modifica viene invocata.
7. Conformemente all'articolo 1510 codice civile, la consegna dei beni venduti si ha con la rimessione degli stessi al vettore o allo spedizioniere, sicché i beni stessi viaggiano a rischio e pericolo dell'acquirente; ciò vale anche nei casi in cui la merce venga venduta franco arrivo all'indirizzo dell'acquirente. Ogni eventuale richiesta, reclamo e/o azione relativi alla spedizione o al trasporto della merce dovrà essere promossa dall'acquirente direttamente nei confronti dello spedizioniere o del vettore. Ogni eventuale danno, perdita o avaria dei beni venduti dipendente dalla spedizione o dal trasporto dei medesimi non esonera l'acquirente dal pagamento del prezzo convenuto.
8. Il termine di consegna è indicativo e non tassativo; lo stesso potrà essere ritardato senza alcun obbligo di indennizzo o risarcimento di eventuali danni diretti o indiretti subiti dall'acquirente per la ritardata consegna e senza che ciò possa comunque comportare la risoluzione del contratto di vendita per inadempimento della venditrice.
9. Fatti salvi i casi di forza maggiore, in caso di scioperi ed in tutti gli altri casi che impediscano temporaneamente alla venditrice di regolarmente adempiere al contratto di vendita, è fatto salvo il diritto della medesima venditrice di recedere dal contratto, senza che l'acquirente sia legittimato ad eventuali pretese di danno, fatta salva nell'ipotesi di recesso la restituzione di quanto eventualmente versato a titolo di acconto.
10. Il pagamento del prezzo di vendita dei prodotti dovrà avvenire presso la sede della venditrice. In caso di pagamento ritardato, l'acquirente sarà automaticamente costituito in mora e sarà tenuto al pagamento degli interessi nella misura e con la decorrenza stabilita dal D.Lgs. 231/2002 per i ritardi di pagamento nelle transazioni commerciali.
11. La venditrice non risponde degli eventuali vizi dei prodotti conosciuti o conoscibili da parte dell'acquirente, che non abbia immediatamente respinto la merce. Le contestazioni od i reclami sulle quantità dei prodotti devono essere segnalate all'atto della consegna, con annotazione sul relativo documento di trasporto. La eventuale sostituzione del prodotto non significa accettazione della contestazione o del reclamo. L'accredito all'acquirente verrà fatto solo dopo la restituzione dei prodotti difettosi ed a condizione che sia stata riconosciuta o altrimenti accertata la responsabilità dalla venditrice.
12. I disegni, i modelli, i grafici e le altre informazioni tecniche dei prodotti oggetto di vendita, così come i campioni, i cataloghi, le fotografie e materiali simili, rimangono sempre di proprietà intellettuale della venditrice e non possono pertanto essere copiati, né trasmessi ad altri, né utilizzati in altro modo.
13. Le somme versate a titolo di caparra confirmatoria potranno essere ritenute dalla venditrice in caso di revoca dell'ordine e/o in ogni altro caso di inadempimento dell'acquirente che giustifichi il recesso della venditrice, salvo il diritto di chiedere l'adempimento del contratto e salvo altresì il diritto di chiedere il risarcimento del maggiore danno. Per converso, nel caso di adempimento da parte dell'acquirente dei propri obblighi contrattuali, le somme da questi versate a titolo di caparra confirmatoria saranno imputate al pagamento del prezzo; le stesse, così come gli eventuali acconti, saranno comunque infruttifere di interessi.
14. L'eventuale tolleranza di una delle parti di comportamenti dell'altra posti in essere in violazione delle clausole che regolano la vendita non costituisce rinuncia ai diritti derivanti dalle clausole violate né al diritto di esigere l'esatto adempimento di tutti i termini e condizioni previsti dal contratto di vendita.
15. La venditrice mantiene la proprietà dei prodotti consegnati fino al completo pagamento del prezzo indicato in fattura. Fino a tale data i prodotti consegnati sono considerati solo come depositati presso l'acquirente. Quest'ultimo si accolla quindi il rischio di danni che i prodotti depositati possano subire imputabili a qualsiasi causa.
16. L'acquirente è invitato a prestare particolare attenzione sul fatto che non tutti i prodotti riportati nel presente listino sono compatibili con il mercato statunitense o con quello canadese. Conseguentemente, qualora l'acquirente intendesse utilizzare o esportare detti prodotti negli Stati Uniti d'America e/o, in ogni caso, in qualsiasi altro paese extra UE, è obbligato a preventivamente contattare l'ufficio commerciale della venditrice per avere la conferma che il prodotto interessato risponda a tutti i requisiti tecnici ed agli standard legali previsti a tutela dei consumatori finali del mercato di destino. La venditrice declina ogni responsabilità conseguente alle iniziative assunte dall'acquirente senza essere stata preventivamente informata ed indipendentemente dall'eventuale autorizzazione scritta della venditrice all'esportazione e/o all'uso del prodotto in un paese extra UE.
17. L'acquirente è tenuto ad informare i propri clienti e/o gli utilizzatori finali sulle caratteristiche del prodotto al fine di ridurre al minimo il rischio di un uso improprio che potrebbe esporre la venditrice a possibili ragioni di danno. In difetto di tale attività informativa preventiva, l'acquirente esonera espressamente la venditrice da qualsiasi ipotetica responsabilità.
18. La venditrice garantisce la conformità dei prodotti alle specifiche indicate nella conferma d'ordine, fatte salve le tolleranze ritenute accettabili dalla produzione industriale.
19. La venditrice non garantisce l'idoneità dei prodotti per scopi particolari e/o usi speciali, salvo specifica richiesta dell'acquirente espressamente accettata per iscritto dalla venditrice e riportata nella relativa conferma d'ordine; l'acquirente deve assicurarsi che gli eventuali standard specifici e/o requisiti legali richiesti siano specificati nella relativa conferma d'ordine della venditrice.
20. Le informazioni della venditrice sull'idoneità specifica dei prodotti sono puramente indicative.
21. Eventuali attività di assistenza e/o calcolo effettuate dalla venditrice sui prodotti, sono da considerarsi puramente indicative e non vincolanti costituendo un mero suggerimento sul posizionamento di massima dei prodotti, ogni dato suggerito deve essere in ogni caso verificato compiutamente dall'acquirente; va da sé che trattandosi comunque di meri suggerimenti non vincolanti, la venditrice non si assume alcuna responsabilità sui risultati di tali attività.
22. Poiché le applicazioni dei prodotti fatte dall'acquirente sono fuori dal controllo della venditrice, quest'ultima non è responsabile per l'uso effettivo dei prodotti; la venditrice non è responsabile per eventuali danni e/o perdite derivanti dall'applicazione non corretta o insolita dei prodotti.
23. In considerazione della particolarità dei prodotti Snowsound-Fiber, sebbene la venditrice si sforzi di mantenere alti livelli di qualità, sono da ritenersi accettabili tre difetti ogni 25 metri con altezza del rotolo fino a 150 cm ed il doppio dei difetti per rotolo con altezza superiore ai 280 cm; la venditrice si riserva comunque la facoltà di scontare per ogni difetto riscontrato una quantità di materiale ritenuta idonea a compensare la difettosità accertata. Non sono accettati resi per prodotti e/o pezze tagliati a misura.
24. L'annullamento di un ordine da parte dell'acquirente è consentito solo in casi eccezionali e previo consenso scritto da parte della venditrice.
25. Nel caso di ordini di prodotti e/o colori fuori standard l'acquirente deve acquistare l'intera produzione effettuata appositamente.
26. Salvo diversa pattuizione e salvo il caso di dolo, la responsabilità della venditrice per i prodotti venduti è limitata ad un importo pari a tre volte il valore della conferma d'ordine, anche in caso di colpa grave.
27. Tutte le controversie che dovessero insorgere in relazione alla vendita, suoi atti modificativi ed esecutivi, comprese quelle inerenti alla validità, efficacia, interpretazione, esecuzione e risoluzione del contratto, saranno devolute alla competenza esclusiva del Foro di Milano.
28. In ogni caso, prima di procedere all'acquisto dei prodotti è necessario consultare le condizioni di vendita, le caratteristiche tecniche e le seguenti ulteriori:

AVVERTENZE

- prima di procedere all'installazione dei prodotti è necessario verificare la portanza della parete/pavimento/superficie su cui verranno collocati i prodotti assicurandosi che siano idonei al tipo di utenza e/o di utilizzo a cui sono destinati;
- i prodotti non sono idonei all'uso da parte di bambini;
- i prodotti non sono idonei ad essere utilizzati in ambienti esterni;
- i prodotti applicati a parete/pavimento/superficie prevedono l'installazione con dispositivi di ancoraggio che non compaiono nelle illustrazioni del catalogo;
- i prodotti devono essere montati e/o installati esclusivamente da personale tecnico competente utilizzando strumenti ed attrezzi adatti allo scopo;
- prima di procedere al montaggio ed all'installazione dei prodotti è necessario leggere attentamente le istruzioni allegate ai prodotti, prestando particolare attenzione sia alle avvertenze che ai disegni esplicativi; qualora le istruzioni non fossero allegate contattare l'ufficio tecnico della venditrice;
- per fissare i prodotti a parete/pavimento/superfici, è necessario utilizzare dei dispositivi di fissaggio adeguati ed in grado di resistere alle forze generate; in ogni caso è necessario utilizzare degli elementi di sostegno idonei a reggere ogni singola struttura;
- in caso di installazione non corretta e/o in caso di superamento dei carichi massimi indicati nel presente listino e/o nelle istruzioni allegate ai singoli prodotti, si potrebbe creare una situazione di pericolo, i prodotti potrebbero collassare, cadere e causare danni a cose e/o persone: non superare mai i carichi evidenziati;
- in caso di dubbi sulle modalità di installazione e/o sulla portanza della parete/pavimento/superficie su cui verrà collocato il prodotto non procedere alla installazione;
- attenersi alle istruzioni e alle composizioni riportate nel presente listino; per composizioni differenti e/o per ulteriori informazioni sui prodotti o sulle modalità di installazione degli stessi contattate l'ufficio tecnico della venditrice.
- leggere differenze di colore fra una partita e l'altra sono da considerarsi normali attese le tolleranze ritenute accettabili per la produzione industriale;
- Il testo facente fede è esclusivamente quello in lingua italiana, le traduzioni hanno la finalità esclusiva di semplificarne la lettura.

GENERAL TERMS OF SALE

1. This price list cancels and replaces the previous ones and is not a proposal.
2. The product prices may be changed by the vendor at any moment without prior notice; all prices are not inclusive of installation.
3. The vendor reserves the right to alter the construction materials, the technical and visual characteristics and also the dimensions of the products, at its own unquestionable discretion and without any prior notice.
4. Product images are purely indicative.
5. In addition to the specific terms agreed each time, sale is governed by these general terms, which are considered to be known by the purchaser; any clauses derogating from these general terms of sale must be in writing.
6. The purchaser's purchase proposals and/or orders are conditional upon the vendor expressly accepting or starting fulfilment of the agreement, in cases where this is permitted. Any subsequent amendment to the sales agreement will not be valid and binding unless entered in a written document signed by the party being asked to accept this amendment.
7. In compliance with article 1510 of the Italian Civil Code, delivery of the goods sold is with remittance thereon to the carrier or forwarder, so that the goods travel at the purchaser's risk and danger; this also applies in cases where the goods are sold free to the purchaser's address. Any other request, complaint and/or action relating to shipment or transport of the goods must be brought by the purchaser directly against the forwarder or the carrier. Any damage, loss or breakage of the goods sold which is attributable to shipment or transport thereof will not exempt the purchaser from liability for payment of the agreed price.
8. The delivery time is indicative and not binding; it may be delayed without any obligation of indemnity or compensation of any direct or consequential damages suffered by the purchaser as a result of late delivery and without this leading to termination of the sales agreement due to the vendor's non-fulfilment.
9. With the exception of cases of force majeure, in the case of strikes and all other cases which temporarily prevent the vendor from fulfilling the sales agreement properly, the vendor is entitled to withdraw from the agreement, without the purchaser being entitled to claim any damages, except for the repayment in the case of withdrawal, of any amount paid as an advance.
10. Payment of the sale price of the products must be made at the vendor's registered office. In the case of late payment, the purchaser will automatically be placed in arrears and will be required to pay interest in the amount and from the time required by Legislative Decree 231/2002 for late payment in commercial transactions.
11. The vendor is not liable for any defects of the products known or knowable to the purchaser, who has not immediately refused to accept delivery of the goods. Disputes or complaints over the product quantities must be notified upon delivery, with noting on the relative transport document. Replacement of the product does not signify acceptance of the claim or complaint. The purchaser will only be credited the amount after the faulty products have been returned and provided that the vendor's liability has been recognised or otherwise ascertained.
12. The drawings, models, graphs and other technical information on the products being sold, and also samples, catalogues, photographs and similar materials, always remain the intellectual property of the vendor and may not be copied, or transmitted to others, or used in any other way.
13. The amounts paid by way of a deposit may be withheld by the vendor if the order is cancelled and/or in all other cases of non-fulfilment by the purchaser which justifies the vendor's withdrawal, without prejudice to the right to request fulfilment of the agreement and also the right to demand compensation of greater damages. In contrast, if the purchaser fulfils its contractual obligations, the amounts paid by way of deposit will be allocated to payment of the price; said amounts, and all other advances, will be non-interest-bearing.
14. Any tolerance by one of the parties of the other's conduct which breaches the clauses governing sale does not constitute waiving of the rights deriving from the breached clauses nor the right to demand precise fulfilment of all the terms and conditions contained in the sales agreement.
15. The vendor maintains ownership of the products until complete payment of the price indicated on the invoice. Up until that date, the products delivered are considered as only held in deposit by the purchaser. The latter therefore accepts the risk of damages to the products deposited attributable to any cause.
16. The purchaser is invited to pay particular attention to the fact that not all products on the price list are compatible with the US or Canadian markets. Consequently, if intending to use or export said products into the USA and/or, in any case, into any other non-EU country, the purchaser is required to contact the vendor's sales office beforehand for confirmation that the product concerned satisfies all technical requirements and legal standards protecting final consumers on the market of destination. The vendor declines all liability consequent upon initiatives taken by the purchaser without it having been informed beforehand and irrespective of any written authorisation of the vendor for exportation to and/or use of the product in a non-EU country.
17. The purchaser is required to inform its own customers and/or final users of the product characteristics, in order to reduce to a minimum the risk of improper use which could expose the vendor to possible claims of damage. In the case of failure to provide this prior information, the purchaser expressly exempts the vendor from any hypothetical liability.
18. The seller guarantees the conformity of the products to the specifications indicated in the order confirmation, except for the tolerances considered acceptable in industrial production.
19. The seller does not guarantee the suitability of the products for particular purposes and/or special uses, unless specifically requested by the buyer and expressly accepted in writing by the seller with a statement in the relative order confirmation; the buyer must ensure that any specific standards and/or legal requirements are specified in the relative order confirmation of the seller.
20. The seller's information regarding specific suitability of the products is purely indicative.
21. Any eventual consulting and/or design activity and/or calculation carried out by the seller pertaining products is to be considered purely indicative and represents a simple suggestion concerning products' generic positioning, hence not binding. Each suggested fact must be fully verified by the buyer; the seller assumes no responsibility for the results of such activities.
22. Since the applications of the products made by the buyer are beyond the seller's control, the seller is not responsible for the actual use of the products; the seller is not responsible for any damage and/or loss resulting from incorrect or unusual application of the products.
23. In consideration of the particularity of Snowsound-Fiber products, although the seller strives to maintain high levels of quality, three defects are acceptable every 25 meters on rolls up to 150cm high and twice as many defects per roll with a height of more than 280 cm; the seller reserves the right to discount, for each defect found, a quantity of material considered suitable to compensate for the proven defect. No returns are accepted for products and/or pieces cut to size.
24. Cancellation of an order by the buyer is permitted only in exceptional cases and subject to prior written consent from the seller.
25. In case of orders containing non-standard products and/or colors, the buyer must purchase the entire production carried out specifically for this purpose.
26. Unless otherwise agreed and unless in case of fraud, the seller's liability for the products sold is limited to an amount equal to three times the value of the order confirmation, even in case of severe guilt.
27. Milan Court will be the sole court of competent jurisdiction for all disputes which may arise in relation to sale and any actions of amendment and enforcement thereof, including those relating to the validity, effectiveness, interpretation, fulfilment and termination of the agreement.
28. In any case, before purchasing the products, it is necessary to consult the terms of sale, technical characteristics and furthermore the following:

WARNINGS

- Before installing the products, check the bearing capacity of the wall/floor/surface on which the products will be positioned, ensuring they are suitable for the intended type of user/use.
- The products are not suitable for use by children.
- The products are not suitable for use outside.
- If the products are applied to the wall/floor/surface, they must be installed with anchoring devices (not shown in the catalogue).
- The products must be assembled and/or installed exclusively by skilled technical personnel, using instruments and tools appropriate for this purpose.
- Carefully read the instructions enclosed with the product before proceeding with assembly and installation, paying particular attention to the warnings and to the explanatory drawings; if the instructions are not attached, contact the vendor's technical office.
- Suitable attachment devices must be used to attach the products to the wall/floor/surfaces, which are strong enough to resist the forces generated; in any case, suitable supporting elements to support each individual element must be used.
- In the case of incorrect installation and/or weights exceeding the maximum loads indicated on this price list and/or the instructions attached to the individual products, a situation of danger could be created, the products could collapse, fall and cause damage to people and/or things: never exceed the loads indicated.
- Do not install the product in the case of any doubts over the methods of installation and/or bearing capacity of the wall/floor/surface on which the product is to be positioned.
- Comply with the instructions and compositions shown on this price list; for different compositions and/or further information on the products or installation methods, contact the vendor's technical office.
- Slight color differences between one lot and another have to be considered normal, within usual tolerances usually accepted for industrial productions.
- The authentic text is only in Italian, the translation has the mere purpose of simplifying the reading.

314 CONDITIONS GENERALES DE VENTE

1. Le présent catalogue des prix annule et remplace les précédents et ne constitue pas une offre.
2. Les prix des produits peuvent être changés par la venderesse à tout moment sans préavis; aucun prix ne comprend le montage.
3. La venderesse se réserve le droit de modifier, selon sa décision sans appel et sans aucun préavis, les matériaux servant à la construction, les caractéristiques techniques et esthétiques ainsi que les dimensions des produits.
4. Les images des produits sont fournies à titre purement indicatif.
5. La vente est réglementée, en plus des conditions particulières convenues à chaque fois, par les présentes conditions générales, qui sont considérées comme connues par l'acheteur; d'éventuelles clauses dérogatoires aux dispositions des présentes conditions générales de vente doivent être mises par écrit.
6. Les offres d'achat et/ou commandes de l'acheteur sont soumises à l'acceptation explicite ou au début de l'exécution du contrat par la venderesse, dans les cas où cela est possible. Aucune modification suivante au contrat de vente ne sera valide et contraignante sans acte écrit et signé par la partie contre laquelle cette modification est invoquée.
7. Conformément à l'article 1510 du code civil, la livraison des biens vendus se fait par la remise de ceux-ci au transporteur ou à l'expéditionnaire, de sorte que les dits biens voyagent aux risques et périls de l'acheteur; cette règle vaut aussi dans les cas où la marchandise est vendue franco adresse de l'acheteur. Toute éventuelle demande, réclamation et/ou action relative à l'expédition ou au transport de la marchandise devra être faite par l'acheteur directement à l'expéditionnaire ou au transporteur. Les éventuels dommages, perte ou avarie des biens vendus dépendant de leur expédition ou du transport n'exonèrent pas l'acheteur du paiement du prix convenu.
8. La date de livraison est indicative et non péremptoire; elle pourra être retardée sans aucune obligation d'indemnisation ou de dédommagement d'éventuels dommages directs ou indirects subis par l'acheteur à cause de la livraison retardée et sans que cela puisse de toute manière comporter la résiliation du contrat de vente pour inexécution de la venderesse.
9. Sauf les cas de force majeure, en cas de grèves et dans tous les autres cas qui empêchent temporairement la venderesse de remplir normalement le contrat de vente, la venderesse a le droit de résilier le contrat, sans pour autant que ce fait légitime l'acheteur à d'éventuelles prétentions de dommage, sauf, dans l'hypothèse de résiliation, la restitution des sommes éventuellement versées à titre d'acompte.
10. Le paiement du prix de vente des produits devra se faire au siège de la venderesse. En cas de paiement en retard, l'acheteur sera automatiquement mis en demeure et sera tenu de payer des intérêts au taux et dans les délais établis par le décret de loi 231/2002 régissant les retards de paiement dans les transactions commerciales.
11. La venderesse n'est pas responsable des éventuels vices des produits connus ou que l'acheteur aurait pu connaître s'il n'a pas immédiatement refusé la marchandise. Les contestations ou les réclamations sur les quantités des produits doivent être signalées au moment de la livraison, au moyen d'une note écrite sur le document de transport. L'éventuel remplacement du produit ne signifie pas l'acceptation de la contestation ou de la réclamation. Le remboursement de l'acheteur sera fait uniquement après la restitution des produits défectueux et à condition qu'ait été reconnue ou autrement établie la responsabilité de la venderesse.
12. Les dessins, les modèles, les graphiques et les autres informations techniques sur les produits objet de la vente, ainsi que les échantillons, les catalogues, les photos et tout le matériel similaire demeurent toujours la propriété intellectuelle de la venderesse et ne peuvent par conséquent pas être copiés, ni transmis à des tiers, ni utilisés d'aucune autre manière.
13. Les sommes versées à titre d'arrhes de confirmation pourront être retenues par la venderesse en cas de révocation de la commande et/ou dans tout autre cas d'inexécution de l'acheteur justifiant la résiliation par la venderesse, sauf le droit de demander l'exécution du contrat et aussi sauf le droit de demander le dédommagement du dommage supérieur. Au contraire, dans le cas d'exécution par l'acheteur de ses propres obligations contractuelles, les sommes qu'il aura versées à titre d'arrhes de confirmation seront imputées au paiement du prix; celles-ci, ainsi que les éventuels acomptes, ne produiront pas d'intérêts.
14. L'éventuelle tolérance par une des parties des comportements de l'autre en violation des clauses qui régissent la vente ne constitue pas une renonciation aux droits découlant des clauses violées ni au droit d'exiger l'exécution exacte de tous les termes et conditions prévus par le contrat de vente.
15. La venderesse garde la propriété des produits livrés jusqu'au paiement total du prix indiqué dans la facture. Jusqu'à cette date, les produits livrés sont considérés comme seulement déposés chez l'acheteur. Ce dernier prend donc en charge le risque des dommages que les produits déposés pourraient subir qu'ils soient imputables à n'importe quelle cause.
16. L'acheteur est invité à faire particulièrement attention au fait que tous les produits indiqués dans le présent catalogue des prix ne sont pas nécessairement compatibles avec les marchés américain ou canadien. Par conséquent, si l'acheteur a l'intention d'utiliser ou d'exporter les dits produits aux États-Unis et, dans tous les cas, dans n'importe quel autre pays extra UE, il doit préalablement contacter le bureau commercial de la venderesse pour avoir la confirmation que le produit concerné remplit toutes les exigences techniques et est conforme aux standards légaux prévus pour la protection des consommateurs finaux du marché de destination. La venderesse décline toute responsabilité pour des initiatives prises par l'acheteur dont elle n'a pas été préalablement informée et indépendamment de l'éventuelle autorisation écrite de la venderesse pour l'exportation et ou l'emploi du produit dans un pays extra UE.
17. L'acheteur est tenu d'informer ses propres clients et/ou les utilisateurs finaux des caractéristiques du produit afin de réduire au minimum le risque d'emploi impropre qui pourrait exposer la venderesse à d'éventuelles demandes de dédommagement. À défaut de cette activité d'information préventive, l'acheteur exonère expressément la venderesse de toute hypothétique responsabilité.
18. Le vendeur garantit la conformité des produits avec les spécifications indiquées dans la confirmation de la commande, sous réserve des tolérances considérées acceptables pour la production industrielle.
19. Le vendeur ne garantit pas que les produits sont appropriés pour des occasions particulières et/ou des usages spéciaux, sous réserve de demande spécifique de l'acheteur expressément acceptée par écrit par le vendeur et indiquée dans la confirmation de la commande; l'acheteur doit s'assurer que les normes spécifiques éventuelles et/ou les conditions légales exigées soient spécifiées dans la confirmation de la commande de la part du vendeur.
20. Les informations du vendeur sur la pertinence spécifique des produits sont purement indicatives.
21. Toute activité d'assistance et/ou calcul effectuée par le vendeur sur les produits est à considérer comme purement indicative et non contraignante en s'agissant d'un simple conseil sur le positionnement des produits, chaque donnée doit être dument vérifiée par l'acheteur; il est évident qu'en s'agissant de simples suggestions non contraignantes, le vendeur n'assume aucune responsabilité quant aux résultats de ces activités.
22. Etant donné que les utilisations des produits faites par l'acheteur sont en dehors du contrôle du vendeur, ce dernier n'est pas responsable pour l'utilisation effective des produits; le vendeur n'est pas responsable pour d'éventuels dommages et/ou pertes dus à l'utilisation non correcte ou inhabituelle des produits.
23. Compte tenu de la spécificité des produits Snowsound-Fiber, même si le vendeur s'efforce à garder des niveaux de qualité élevé, ont considère comme acceptable trois défauts tous les 25 mètres pour des hauteurs du rouleau jusqu'à 150 cm et le double de défauts pour des rouleaux avec une hauteur supérieure à 280 cm; le vendeur se réserve toujours la faculté d'offrir pour chaque défaut constaté une quantité de matériel estimée apte à compenser les défauts constatés. Nous n'acceptons pas de reprise pour des produits et/ou des pièces coupés sur mesure.
24. L'annulation d'une commande de la part de l'acheteur n'est autorisée qu'en des cas exceptionnels et avec l'accord écrit préalable du vendeur.
25. En cas de commandes de produits et/ou couleurs hors norme l'acheteur est tenu à acheter toute la production effectuée expressément pour lui.
26. Sauf convention contraire et sauf en cas de fraude, la responsabilité du vendeur pour les produits vendus est limitée à un montant égal au triple de la valeur de la confirmation de la commande, même en cas de faute grave.
27. Toutes les controverse qui devraient surgir relatives à la vente, à ses actes de modification et d'exécution, y compris celles concernant la validité, l'efficacité, l'interprétation, l'exécution et la résiliation du contrat, seront du ressort exclusif du Tribunal de Milan.
28. De toute manière, avant de procéder à l'achat des produits, il faut consulter les conditions de vente, les caractéristiques techniques et les autres suivantes:

MISES EN GARDE

- avant de procéder à l'installation des produits, il faut vérifier la portée maximum des murs/ sol/surfaces sur lesquelles les produits seront placés en s'assurant qu'ils soient adaptés au type d'usage et/ou d'utilisation auquel ils sont destinés;
- les produits ne doivent pas être utilisés par les enfants;
- les produits ne doivent pas être utilisés à l'extérieur des bâtiments;
- les produits appliqués aux murs/ sol/surfaces comportent l'installation avec des dispositifs d'ancrage qui ne sont pas montrés dans les illustrations du catalogue;
- les produits doivent être montés et/ou installés exclusivement par du personnel technique compétent en utilisant des instruments et outils prévus à cet effet;
- avant de procéder au montage et à l'installation des produits, il faut lire attentivement les instructions jointes aux produits, en faisant particulièrement attention tant aux instructions qu'aux dessins explicatifs; si les instructions ne sont pas jointes, contacter le bureau technique de la venderesse;
- pour fixer les produits aux murs/sol/surfaces, il faut utiliser des dispositifs de fixation adéquats et en mesure de résister aux forces générées; dans tous les cas il est nécessaire d'utiliser des éléments de soutien adéquats à supporter chaque structure en particulier;
- en cas d'installation non correcte et/ou en cas de dépassement des charges maximales indiquées dans le présent catalogue des prix et/ou dans les instructions jointes à chaque produit, une situation de danger pourrait se créer, les produits pourraient s'effondrer, céder, tomber et causer des dommages aux choses et/ou aux personnes: jamais dépasser les charges indiquées;
- en cas de doutes sur les modes d'installation et/ou sur le maximum de portée des murs/ sol/surface sur lesquels sera placé le produit, ne pas procéder à l'installation;
- s'en tenir aux instructions et aux compositions indiquées dans le présent catalogue des prix; pour des compositions différentes et/ou pour toute information supplémentaire sur les produits ou sur les modes d'installation de ceux-ci, contacter le bureau technique de la venderesse;
- légères différences de couleur entre un lot et l'autre doivent être considérées comme étant normales si dans le limite des tolérances jugées acceptables pour la production industrielle;
- le texte de référence est seulement celui en italien, les traductions ont le seul but de simplifier la lecture.

1. Esta lista de precios anula y sustituye las anteriores y no es una oferta.
2. El vendedor puede cambiar los precios de los productos en cualquier momento sin previo aviso; ninguno de los precios incluye el montaje.
3. El vendedor se reserva el derecho de modificar, a su entera discreción y sin previo aviso, los materiales de construcción, las características técnicas y estéticas así como también las dimensiones de los productos.
4. Las imágenes de los productos son meramente ilustrativas.
5. La venta se rige no sólo por las condiciones especiales acordadas caso por caso, sino también por las presentes condiciones generales, que el comprador ha de conocer; posibles cláusulas de exención a lo dispuesto en las presentes condiciones generales de venta deben figurar por escrito.
6. Las propuestas de compra y/o pedidos del comprador dependen de la aceptación o del inicio del contrato por parte del vendedor, en los casos en que esto esté permitido. Cualquier modificación posterior al contrato de venta no será válida ni vinculante si no figura en un contrato escrito, firmado por la parte en relación a la cual se pide dicha modificación.
7. En conformidad con el artículo 1510 del Código Civil, la entrega de los bienes vendidos se considera a partir de la remisión de los mismos al transportista o al agente de transporte, es decir que los bienes viajan a riesgo y peligro del comprador; esto vale también en los casos en los cuales la mercancía haya sido vendida con el transporte pagado hasta la sede del comprador. Cualquier posible petición, queja y/o acción relacionada con el envío o transporte de mercancías deberá ser efectuada por el comprador directamente contra el transportista o agente de transportes. Cualquier posible daño, pérdida o rotura de los bienes vendidos debidos a la expedición o al transporte de los mismos no exime al comprador de pagar el precio convenido.
8. El plazo de entrega es indicativo y no perentorio; el mismo podrá retrasarse sin ninguna obligación de indemnización ni compensación de los daños directos o indirectos sufridos por el comprador por la entrega tardía y sin que esto pueda llevar a la terminación del contrato de venta por incumplimiento del vendedor.
9. Excepto en los casos de fuerza mayor, en caso de huelgas y en los demás casos que impidan temporalmente al vendedor cumplir normalmente con el contrato de venta, el vendedor tendrá el derecho de rescindir el contrato, sin que el comprador pueda presentar ninguna reclamación por daños y perjuicios, salvo en el caso de cancelación, la devolución de lo pagado por adelantado.
10. El pago del precio de venta de los productos debe llevarse a cabo en las instalaciones del vendedor. En caso de demora en el pago, el comprador estará automáticamente en mora y deberá pagar intereses en la medida y con la fecha establecida por el Decreto Legislativo. 231/2002 de la morosidad en las transacciones comerciales.
11. El vendedor no se hace responsable por posibles defectos de los productos identificados o identificables por parte del comprador, que no haya rechazado inmediatamente. Cualquier disputa o queja sobre las cantidades de productos deben ser indicadas en el momento de la entrega, con la anotación en el documento de transporte correspondiente. La posible sustitución del producto no implica la aceptación de la objeción o queja. El pago al comprador se realizará sólo una vez efectuada la devolución de los productos defectuosos y siempre que se haya reconocido o comprobado la responsabilidad del vendedor.
12. Los dibujos, modelos, diagramas y otra información técnica de los productos vendidos, así como las muestras, catálogos, fotografías y otros materiales similares, siguen siendo de propiedad intelectual del vendedor y no pueden ser copiados ni transmitidos a otras personas ni utilizarse de otro modo.
13. Las sumas abonadas en concepto de señal confirmatoria podrán ser retenidas por el vendedor en caso de revocación del pedido y/o ante cualquier otro caso de incumplimiento por parte del comprador que justifique la retirada del vendedor, salvo el derecho a exigir el cumplimiento del contrato y también el derecho a reclamar indemnización por daños y perjuicios adicionales. Por el contrario, en el caso de cumplimiento por parte del comprador de sus obligaciones contractuales, las cantidades pagadas en concepto de señal confirmatoria serán consideradas con el pago del precio; las mismas, así como también los pagos iniciales, serán de todos modos sin intereses.
14. Cualquier tolerancia de una de las partes a conductas iniciadas en violación de las disposiciones que rigen la venta no constituirá una renuncia a derechos que se deriven de las disposiciones violadas o el derecho a exigir el estricto cumplimiento de todos los términos y condiciones establecidos en contrato de venta.
15. El vendedor conserva la propiedad de los bienes entregados hasta el pago total del precio indicado en la factura. Hasta esa fecha, los productos entregados han de considerarse sólo como bienes depositados en la sede del comprador. Por lo tanto, este último se asume el riesgo por los daños que los mismos puedan sufrir debidos a cualquier causa.
16. El comprador ha de prestar especial atención al hecho de que no todos los productos que figuran en este catálogo son compatibles con el mercado de los EE.UU. o de Canadá. Por lo tanto, si el comprador tiene la intención de utilizar o exportar dichos productos en los Estados Unidos de América y/o, de todos modos, en cualquier otro país fuera de la UE, debe antes y imperativamente ponerse en contacto con la oficina de ventas del vendedor para confirmar que el producto en cuestión cumpla con todos los requisitos técnicos y las normas establecidas en la legislación para proteger a los consumidores en el mercado de destino. El vendedor no se asume ninguna responsabilidad con respecto a las iniciativas adoptadas por el comprador, sin haber sido informado previamente y independientemente de la posible autorización por escrito por parte del vendedor a la exportación y/o uso del producto en un país fuera de la UE.
17. El comprador está obligado a informar a sus clientes y/o usuarios finales de las características del producto para reducir al mínimo el riesgo de mal uso que podría exponer al vendedor a posibles motivos de daño. En ausencia de dicha actividad de información preventiva, el comprador libera expresamente al vendedor de cualquier responsabilidad hipotética.
18. El vendedor garantiza la conformidad de los productos a las especificaciones mencionadas en la confirmación del pedido, excepto las tolerancias que se consideren aceptables para la producción industrial.
19. El vendedor no garantiza la idoneidad de los productos para fines especiales y/o usos específicos, a menos que el comprador no la haya pedido de forma específica y que el vendedor la haya aceptado expresamente por escrito constando en la correspondiente confirmación del pedido; el comprador debe comprobar que las posibles normas específicas y/o requisitos legales exigidos consten en la correspondiente confirmación del pedido del vendedor.
20. La información que facilita el vendedor con respecto a la idoneidad específica de los productos es meramente indicativa.
21. De haber una actividad de asesoramiento y/o cálculo realizada por el vendedor sobre los productos, se la deberá considerar solamente indicativa y no vinculante siendo una mera sugerencia sobre el posicionamiento general de los productos, en cualquier caso le incumbirá al comprador controlar detalladamente cada uno de los datos propuestos; es evidente que el vendedor por tratarse de meras sugerencias no vinculantes, no asume responsabilidad alguna con respecto a los resultados de dicha actividad.
22. Puesto que el vendedor no puede controlar cómo el comprador emplea el producto, el vendedor no se hace responsable por el uso concreto de los productos; el vendedor no se hace responsable por los posibles daños y/o perjuicios debidos al uso incorrecto o extraño de los productos.
23. Habida cuenta de la especificidad de los productos Snowsound-Fiber, si bien el vendedor hace todo lo que está en su poder por mantener elevados niveles de calidad, considera aceptables tres defectos cada 25 metros de rollo alto hasta 150 cm y el doble de defectos por rollo alto más de 280 cm; sin embargo, el vendedor se reserva la facultad de descontar por cada defecto detectado una cantidad de material que considere adecuada a compensar los defectos comprobados. No se aceptan devoluciones de productos y/o tejidos cortados a medida.
24. El comprador podrá cancelar un pedido sólo en casos excepcionales y previo consentimiento expreso por escrito por parte del vendedor.
25. En el caso de pedidos de productos y/o colores no estándar, el comprador deberá comprar toda la producción realizada específicamente.
26. Salvo acuerdo contrario y salvo el caso de dolo, la responsabilidad del vendedor por los productos vendidos se limita a un importe igual a tres veces el valor de la confirmación del pedido, también si hubiera culpa grave.
27. Todas las controversias que pudiesen surgir en relación con la venta, documentos modificativos y ejecutivos, incluidas las relativas a la validez, eficacia, interpretación, ejecución y terminación del contrato, serán resueltas exclusivamente por el Tribunal competente de Milán.
28. De todos modos, antes de comprar los productos es necesario leer las condiciones de venta, las especificaciones técnicas y además las siguientes:

ADVERTENCIAS

- antes de instalar los productos es necesario controlar las características de la pared/piso/superficie en donde se colocarán dichos productos, asegurándose que sean adecuados al tipo de usuario y/o de uso final;
- los productos no son adecuados para ser utilizados por niños;
- los productos no son adecuados para ser utilizados al aire libre;
- los productos aplicados a la pared/piso/superficie prevén el uso de dispositivos de anclaje que no están ilustrados en el catálogo;
- los productos deben ser montados y/o instalados exclusivamente por personal técnico cualificado utilizando los instrumentos y las herramientas específicas para dicho fin;
- antes de montar y instalar los productos es necesario leer atentamente las instrucciones adjuntas a los productos, prestando especial atención tanto a las advertencias como a los diseños de explicación; si faltan las instrucciones, póngase en contacto con la oficina técnica del vendedor;
- para fijar los productos a la pared/piso/superficies es necesario utilizar los dispositivos de sujeción adecuados capaces de resistir a las fuerzas generadas; se debe de todas formas utilizar elementos de soporte capaces de sostener cada una de las estructuras;
- en caso de montaje incorrecto y/o en caso de un exceso de las cargas máximas especificadas en la presente lista y/o en las instrucciones adjuntas a cada producto, se podría crear una situación de peligro, los productos podrían colapsar, ceder, caer y causar daños a cosas y/o personas; no exceder nunca las cargas indicadas;
- en caso de dudas acerca de cómo efectuar la instalación y/o de las características de la pared /piso/superficie sobre el cual será montado el producto, no lleve a cabo la instalación;
- siga las instrucciones y elija las combinaciones que figuran en esta lista; para combinaciones diferentes y/o otras informaciones sobre los productos o sobre el modo de instalación de los mismos, póngase en contacto con la oficina técnica del vendedor.
- - Ligeras diferencias de color entre un lote y otro deben considerarse normales de cumplirse las tolerancias que se consideren aceptables para la producción industrial;
- El texto auténtico es exclusivamente lo en idioma italiano, las traducciones tienen el único propósito de simplificar la lectura.

ALLGEMEINE VERKAUFSBEDINGUNGEN

1. Die vorliegende Preisliste hebt alle vorausgegangenen Listen auf, ersetzt sie und stellt kein Angebot dar.
2. Die Preise der Produkte können vom Verkäufer jederzeit ohne entsprechende Benachrichtigung geändert werden; keiner der Preise enthält die Montagekosten.
3. Der Verkäufer behält sich das Recht vor, nach seinem eigenen, unanfechtbaren Urteil und ohne entsprechende Benachrichtigung, Materialbeschaffenheit, technische Eigenschaften und Aussehen sowie die jeweiligen Abmessungen der Produkte zu ändern.
4. Die Produktbilder haben reinen Beispielcharakter.
5. Abgesehen von fallweise ausgehandelten Sonderkonditionen wird der Verkauf von den vorliegenden allgemeinen Bedingungen geregelt, von denen vorausgesetzt wird, dass der Käufer sie kennt; eventuell von den in den vorliegenden allgemeinen Verkaufsbedingungen abweichende Klauseln bedürfen jeweils der schriftlichen Form.
6. Die Kaufanbote und/oder Aufträge des Käufers bedürfen zuvor der ausdrücklichen Annahme bzw. in Fällen, in denen dies gestattet ist, des Beginns der Vertragserfüllung seitens des Verkäufers. Jegliche nachträgliche Änderung des Kaufvertrages ist nicht gültig und bindend, sofern nicht entsprechende schriftliche und jeweils von der Partei, die diese Änderung annehmen soll, unterzeichnete Unterlagen vorliegen.
7. Gemäß Art. 1510 Italienisches Bürgerliches Gesetzbuch (Codice Civile) findet die Lieferung der verkauften Waren bei deren Abgabe an den Transportunternehmer bzw. den Spediteur statt, so dass die Waren auf Risiko und Gefahr des Empfängers reisen; dies gilt auch in den Fällen, in denen die Ware frei Haus verkauft wird. Jeglicher Anspruch, Reklamation und/oder Klage betreffend die Lieferung oder den Transport der Waren muss vom Kunden direkt an den Transportunternehmer oder Spediteur gerichtet werden. Jeder eventuelle Schaden, Verlust oder Defekt der verkauften Waren, der durch den Versand bzw. Transport verursacht wurde, befreit den Käufer nicht von der Pflicht, den vereinbarten Kaufpreis zu zahlen.
8. Der Liefertermin gilt als ungefähre Angabe und ist nicht bindend; er kann sich verzögern, ohne dass eine Ersatz- oder Entschädigungspflicht für eventuelle direkte oder indirekte, vom Käufer infolge der verspäteten Lieferung erlittenen Schäden besteht und ohne dass dies zur Auflösung des Verkaufsvertrags aufgrund von Nichterfüllung des Verkäufers berechtigt.
9. Mit Ausnahme von Fällen höherer Gewalt, bei Streiks oder in allen anderen Fällen, durch die der Verkäufer vorübergehend außerstande ist, den Verkaufsvertrag ordnungsgemäß zu erfüllen, hat der Verkäufer das Recht, vom Vertrag zurückzutreten, ohne dass der Käufer berechtigt ist, eventuelle Schadensersatzansprüche zu stellen, mit Ausnahme der Rückzahlung einer allfälligen Anzahlung im Falle eines Rücktritts.
10. Die Zahlung des Verkaufspreises der Produkte hat direkt an den Sitz des Verkäufers zu erfolgen. Bei verspäteter Zahlung befindet sich der Käufer automatisch in Verzug und ist verpflichtet, Zinsen in dem von der Gesetzesverordnung 231/2002 über Zahlungsverzögerungen bei Handelsgeschäften festgelegten Umfang sowie mit den entsprechenden Fristen zu zahlen.
11. Der Verkäufer haftet nicht für eventuelle dem Käufer bekannte oder erkennbare Mängel, wenn dieser die Ware nicht umgehend zurückgewiesen hat. Beanstandungen oder Reklamationen in Bezug auf Produktmengen müssen jeweils bei Auslieferung gemeldet und auf den entsprechenden Transportunterlagen vermerkt werden. Der eventuelle Ersatz des Produkts ist dabei nicht gleichbedeutend mit einer Akzeptanz der Beanstandung oder Reklamation. Die entsprechende Gutschrift für den Verkäufer erfolgt erst nach Rückgabe der mangelhaften Produkte und unter der Voraussetzung, dass die Verantwortung des Käufers anerkannt oder anderweitig festgestellt wurde.
12. Die Zeichnungen, Modelle, Darstellungen und anderen technischen Informationen über die Produkte, die den Gegenstand des Verkaufs bilden, ebenso wie die Muster, Kataloge, Photos und ähnlichen Materialien bleiben immer geistiges Eigentum des Verkäufers und dürfen daher weder kopiert, noch anderen überlassen oder in irgendeiner anderen Form genutzt werden.
13. Die als Anzahlung zur Bestätigung entrichteten Beträge können vom Verkäufer bei Annullierung des Auftrags und/oder in jedem anderen Fall einer Nichterfüllung seitens des Käufers einbehalten werden, die den Rücktritt des Verkäufers rechtfertigt, vorbehaltlich des Rechts, die Erfüllung des Vertrags zu verlangen und ebenso vorbehaltlich des Rechts, die Entschädigung eines darüber hinausgehenden Schadens zu verlangen. Umgekehrt werden im Fall der Erfüllung der Vertragsverpflichtungen seitens des Käufers die von diesem als Anzahlung zur Bestätigung entrichteten Beträge auf den Kaufpreis angerechnet; diese Beträge gelten auf jeden Fall, ebenso wie alle anderen Vorauszahlungen, als unverzinslich.
14. Die eventuelle Hinnahme einer der Parteien von Verhaltensweisen der anderen Vertragspartei, durch die die Verkaufsbedingungen verletzt werden, stellt keinen Verzicht auf sich aus verletzten Klauseln ergebende Rechte dar, noch auf das Recht, die korrekte Erfüllung aller Fristen und Bedingungen zu verlangen, die vom Kaufvertrag vorgesehen sind.
15. Der Verkäufer behält das Eigentumsrecht an den gelieferten Produkten bis zur vollständigen Zahlung des jeweils in der Rechnung angegebenen Preises. Bis zu diesem Datum gelten die gelieferten Produkte nur als beim Verkäufer hinterlegt. Dieser letztere übernimmt daher auch das Risiko für Schäden, die an den hinterlegten Produkten aus irgendeinem Grund entstehen könnten.
16. Der Käufer wird aufgefordert, besondere Aufmerksamkeit darauf zu verwenden, dass nicht alle in dieser Preisliste angegebenen Produkte mit dem amerikanischen oder kanadischen Markt vereinbar sind. Daher ist der Käufer, falls er vorhat die genannten Produkte in die USA und/oder in irgendein Nicht-EU-Land zu exportieren, verpflichtet, sich jeweils vorher an die Handelsabteilung des Verkäufers zu wenden, um die Bestätigung zu erhalten, dass das betreffende Produkt allen technischen Erfordernissen und den gesetzlichen Vorschriften entspricht, die zum Schutz des Endverbrauchers in dem jeweiligen Bestimmungsmarkt vorgesehen sind. Der Verkäufer übernimmt dabei keine Verantwortung für vom Käufer ergriffene Initiativen, wenn er nicht vorher darüber in Kenntnis gesetzt worden ist und unabhängig von der eventuellen schriftlichen Genehmigung des Verkäufers zum Export und/oder zur Verwendung des Produkts in einem Nicht-EU-Land.
17. Der Käufer ist verpflichtet, seine Kunden und/oder Endverbraucher über die Eigenschaften des Produkts in Kenntnis zu setzen, um die Gefahr von deren missbräuchlichen Verwendung, die den Verkäufer möglichen Schadensansprüchen aussetzen könnte, auf ein Mindestmaß zu reduzieren. In Ermangelung dieser vorherigen Informationstätigkeit befreit der Käufer den Verkäufer ausdrücklich von jeder möglichen Verantwortung.
18. Die verkaufende Gesellschaft garantiert, dass die Produkte die in der Bestellbestätigung enthaltenen technischen Spezifikationen einhalten, unbeschadet der von der industriellen Fertigung als akzeptabel angesehenen Abweichungen.
19. Die verkaufende Gesellschaft garantiert nicht die Eignung der Produkte zu spezifischen oder Sonderzwecken oder besonderen Verwendungen, außer in dem Fall, wo eine entsprechende Anfrage seitens des Käufers ausdrücklich schriftlich vom der verkaufenden Gesellschaft bestätigt wurde, und dies auf der Bestellbestätigung erwähnt wird. Der Käufer muss sicherstellen, dass eventuell erforderliche spezifische Standards und/oder rechtliche Anforderungen in der entsprechenden Bestellbestätigung seitens der verkaufenden Gesellschaft ausdrücklich enthalten sind.
20. Die von der verkaufenden Gesellschaft gelieferten Informationen zur spezifischen Eignung von Produkten haben reinen Beispielwert.
21. Eventuell von der verkaufenden Gesellschaft geleistete Hilfs- und/oder Berechnungsdienste müssen als reine Orientierungshilfe und als unverbindlich bewertet werden, denn sie liefern eine bloße allgemeine Empfehlung zur Positionierung der Produkte und müssen jedenfalls vom Käufer vollständig geprüft werden; selbstverständlich übernimmt die verkaufende Gesellschaft, da es sich um bloße unverbindliche Empfehlungen handelt, keine Haftung für eventuell aus der inkorrekten oder ungewohnten Anwendung der Produkte entstehende Schäden und/oder Verluste.
22. Da die Anwendung der Produkte seitens des Käufers nicht im Kontrollbereich der verkaufenden Gesellschaft liegen, ist letztere für die tatsächliche Anwendung der Produkte nicht verantwortlich; die verkaufende Gesellschaft übernimmt keine Haftung für eventuell aus der inkorrekten oder ungewohnten Anwendung der Produkte entstehende Schäden und/oder Verluste.
23. Angesichts der Besonderheit von Snowsound-Fiber-Produkten, und obwohl die verkaufende Gesellschaft um die Einhaltung von hohen Qualitätsstandards bestrebt ist, sind bei einer Rollenhöhe von 150cm 3 Fehler alle 25 Meter und bei einer Rollenhöhe über 280 cm das Doppelte als annehmbar anzusehen. Die verkaufende Gesellschaft behält sich jedenfalls das Recht vor, für jeden festgestellten Fehler eine zur Kompensation der festgestellten Fehlerhaftigkeit geeignete Quantität an Material herabzusetzen. Die Rückgabe von zugeschnittenen Produkten und/oder Produktteilen wird nicht akzeptiert.
24. Der Widerruf einer Bestellung seitens des Käufers ist nur in Ausnahmefällen und nach schriftlicher Zustimmung der verkaufenden Gesellschaft zulässig.
25. Im Falle der Bestellung von vom Standard abweichenden Produkten und/oder Farben ist der Käufer dazu angehalten, die gesamte eigens dazu hergestellte Produktmenge anzukufen.
26. Wenn nicht anders abgemacht und unbeschadet des Falls der vorsätzlichen Täuschung, beschränkt sich die Haftung der verkaufenden Gesellschaft für die verkauften Produkte auf einen sich auf das Dreifache des Bestellbestätigungs-Werts belaufenden Betrag, selbst im Falle der schweren Schuld.
27. Sämtliche Streitfragen, die sich im Zusammenhang mit dem Verkauf, sowie sämtlichen Änderungen, einschließlich derer in Bezug auf die Gültigkeit, Wirksamkeit, Auslegung, Durchführung und Auflösung des Vertrags ergeben können, unterliegen der ausschließlichen Zuständigkeit des Gerichtsstands von Mailand (Italien).
28. Auf jeden Fall müssen vor Kauf der Produkte jeweils die Verkaufsbedingungen, die technischen Eigenschaften sowie folgende weitere:

HINWEISE

berücksichtigt werden:

- Vor der Installation der Produkte muss die Tragfähigkeit der Wand/des Bodens/der Fläche überprüft werden, an der/auf dem die Produkte angebracht werden sollen, wobei kontrolliert werden muss, ob sie der Art der Benutzer/Verwendung entsprechen, für die sie vorgesehen sind.
- Die Produkte sind nicht für Kinder geeignet.
- Die Produkte sind nicht für die Verwendung im Außenbereich geeignet.
- Die an der Wand/am Boden/ der Fläche montierten Produkte sehen eine Installation mit Verankerungsvorrichtungen vor, die nicht in den Abbildungen des Katalogs gezeigt werden.
- Die Produkte dürfen ausschließlich durch technisches Fachpersonal montiert und/oder installiert werden, wobei jeweils entsprechend geeignete Geräte und Ausrüstung verwendet werden müssen.
- Vor der Montage und Installation der Produkte muss die den Produkten beiliegende Gebrauchsanweisung aufmerksam durchgelesen werden, wobei besonders die Hinweise und die entsprechenden erklärenden Zeichnungen beachtet werden müssen; sollte die Gebrauchsanweisung nicht beiliegen, wenden Sie sich bitte an die technische Abteilung des Verkäufers.
- Um die Produkte an Wand/Boden/Oberflächen zu befestigen, müssen geeignete Beschläge verwendet werden, die in der Lage sind, die auf diese Weise erzeugten Kräfte auszuhalten; auf jeden Fall müssen passende Halterungen verwendet werden, die jedes einzelne Element tragen können.
- Bei nicht vorschriftsmäßiger Installation und/oder im Fall der Überschreitung der in der vorliegenden Preisliste und/oder den jedem einzelnen Produkt beiliegenden Gebrauchsanweisungen angegebenen Höchstlasten könnten sich Gefahrensituationen ergeben, die Produkte könnten kollabieren, nachgeben, herunterfallen und Sach- und/oder Personenschäden verursachen: die angegebenen Lasten daher nie überschreiten.
- Bei Zweifeln in Bezug auf die Art der Installation und/oder die jeweilige Tragfähigkeit der Wand/des Bodens/der Fläche, an der/auf dem das Produkt angebracht werden soll ist, nicht mit der Installation beginnen.
- Halten Sie sich an die in der vorliegenden Preisliste enthaltenen Anweisungen und Zusammenstellungen halten; bei anderweitigen Zusammenstellungen und/oder für nähere Informationen über die Produkte und die Art ihrer Installation wenden Sie sich bitte an die technische Abteilung des Verkäufers.
- Leichte Farbunterschiede zwischen zwei Partien sind unter Wahrung der für Industrieproduktion als zulässig betrachteten Abweichungen als normal zu anzusehen.- Es ist ausschließlich der italienische Text verbindlich, die Übersetzungen dienen lediglich der vereinfachten Lesbarkeit.

Caimi Brevetti S.p.A. si riserva, a proprio insindacabile giudizio, la facoltà di modificare senza preavviso i materiali costruttivi, le caratteristiche tecniche ed estetiche, nonché le dimensioni degli elementi illustrati nel presente listino le cui immagini e colori sono puramente indicativi.

Caimi Brevetti S.p.A. reserves, by its unappealable judgment, the right to modify without prior notice the building materials, the technical and aesthetic specifications, as well as the dimensions of the products in this price list, where pictures and Colors are purely as an indication.

Caimi Brevetti S.p.A. se réserve, à son jugement sans appel, la faculté de modifier sans aucun préavis les matériaux de construction, les caractéristiques techniques et esthétiques ainsi que les dimensions des éléments illustrés dans ce tarif, dont les images et couleurs sont seulement indicatifs.

Caimi Brevetti S.p.A. se reserva, a su indiscutible juicio, el derecho a modificar sin previo aviso los materiales de construcción, las características técnicas y estéticas, así como las medidas de los productos del presente lista de precios, donde las imágenes y los colores son meramente indicativos.

Caimi Brevetti S.p.A. behält sich das Recht vor, ihrer unkontrollierbaren Meinung nach, verwendete Materialien, technische und ästhetische Änderungen sowie die Abmessungen der in diesem Preisliste abgebildeten Produkte ohne vorherige Ankündigung zu ändern. Die gezeigten Fotos und deren Farben dienen ausschliesslich zur ungefähren Information.

www.caimi.com

